

## الموضوع: نظام آلي لتشكيل دعائم رفوف

## الجزء الأول:

## 1. الهدف من التآلية:

يهدف النظام آلي إلى تصنيع دعائم لصفائح حديدية لتشكيل رفوف تضع عليها سلع المحلات التجارية .

## 2. وصف التشغيل: يحتوي النظام على أربعة (04) أشغولات .

الأشغولة (1) : التقديم أو الفك والقطع . الأشغولة (2) : الطي .

الأشغولة (3) : الثقيب . الأشغولة (4) : العدّ و التخزين .

التشغيل المختصر : بعد الأعمال التحضيرية يتم تقديم أو فك أنبوب حديدي ملفوف على شكل حلزوني ليقطع إلى أجزاء ثم تطوى هذه الأخيرة على شكل حرف U، بعدها يستحدث بها ثقب وعند تكديس 10 دعائم يتم مراقبتها ثم تخلى نحو صندوق سعته 90 دعامة ليحول هذا الأخير نحو التخزين.

## 3. الأمن : حسب القوانين المعمول بها دوليا فيما يخص أمن الأشخاص والعتاد

## 4. الاستغلال : يستوجب حضور 02 عمال :

تقني مختص : للقيادة والصيانة الدورية .

عامل غير مختص : إحضار الصناديق الفارغة وإجلاء الصناديق المملوءة وتركيب لفة حديدية

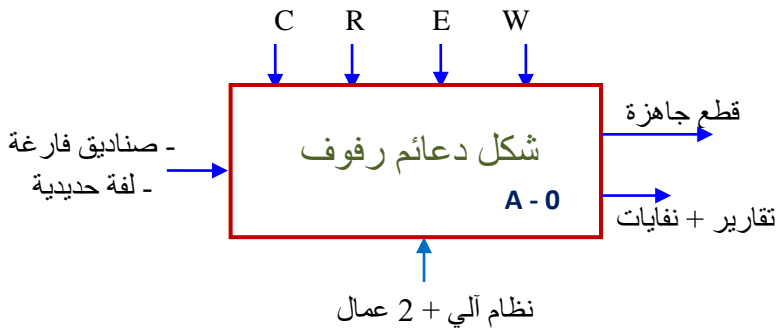
## 5. الوظيفة الشاملة: مخطط النشاط A0

W : طاقة  $W_p$  : طاقة هوائية  $W_e$  : طاقة كهربائية

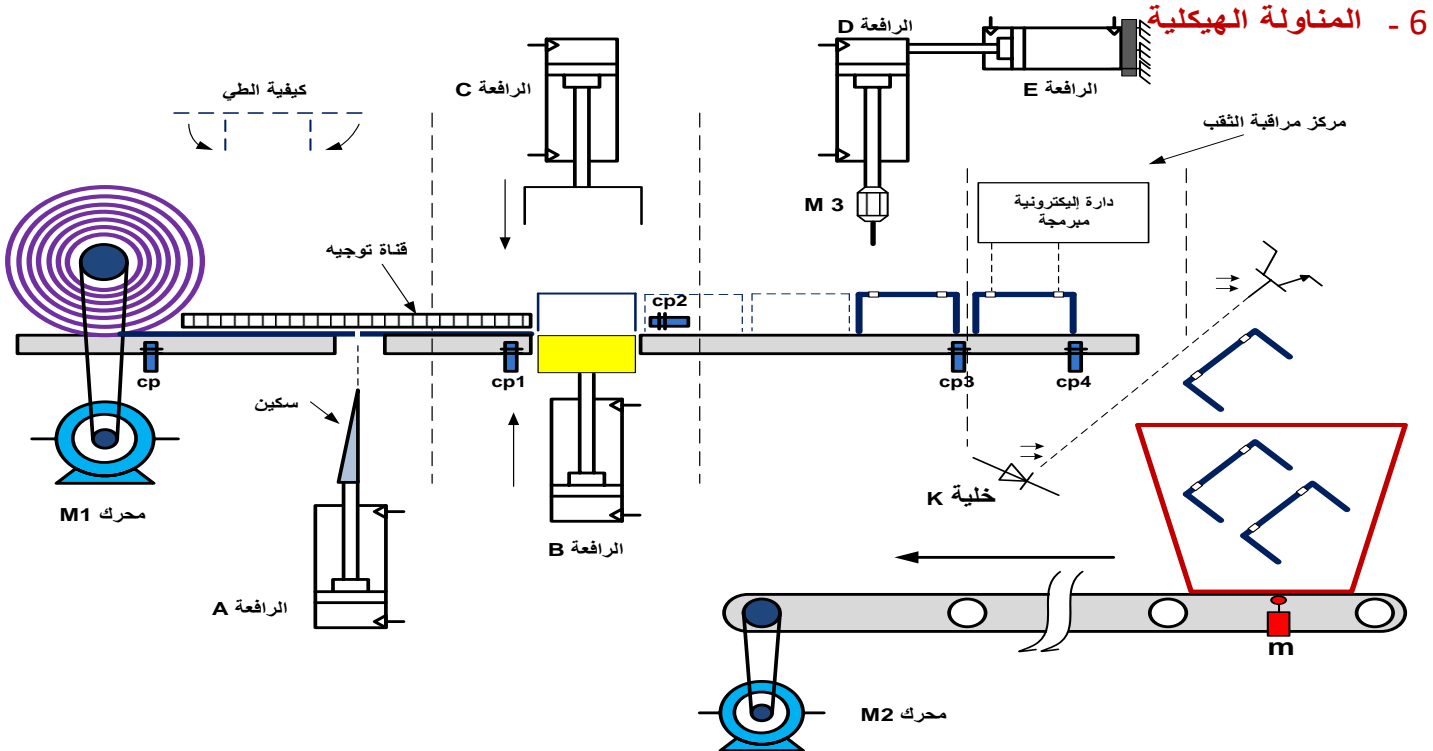
C : إمدادات مادية .

E : تعليمات الاستغلال .

R : تعديلات. عدادات  $N_1$ ،  $N_2$ ، التأجيل t :



## 6 - المناولة الهيكلية



س1 - أكمل التحليل الوظيفي التنازلي على وثيقة الإجابة

س2 - حدد في الجدول المنفذات و المنفذات المتصدرة و الملتقطات لكل أشغولة على وثيقة الإجابة

## الجزء الثاني:

➤ وظيفة التغذية

للحصول على تغذية مثبتة  $V$

12 حسب الشكل 1

س3- عين كل طابق ودوره على ورقة الإجابة

س4- احسب نسبة التحويل حيث  $V_B=15.5V$

س5- احسب عدد لفات الثانوي  $N_2$  إذا كان عدد لفات الأولي  $N_1=500$  ؟

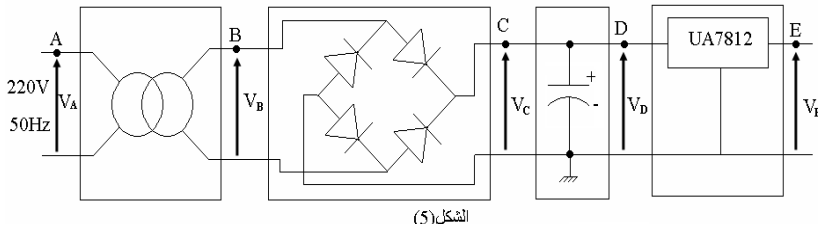
س6- احسب الإستطاعة الظاهرية الإسمية لتيار أولي اسمي  $I_{In}=0.35A$  استنتج الشدة الإسمية للثانوي  $I_{2n}$

س7- ما نوع التقويم المستعمل؟

س8- ما هي القيمة العظمى للتوتر المقوم؟

س9- احسب القيمة المتوسطة للتوتر المقوم؟

س10- أكمل رسم اشكال التوترات على ورقة الإجابة



الشكل 1

➤ وظيفة التضخيم ( الشكل 2 )

س11 - اكمل رسم التصميم المكافئ لطابق التضخيم

س12 - احسب مختلف مقادير التضخيم  $Re ; Rs ; Av$

مع  $h_{21} = 50 ; h_{11} = 2k\Omega$

$R_1 = 90k\Omega ; R_c = 1k\Omega ; R_{ch} = 3k\Omega$

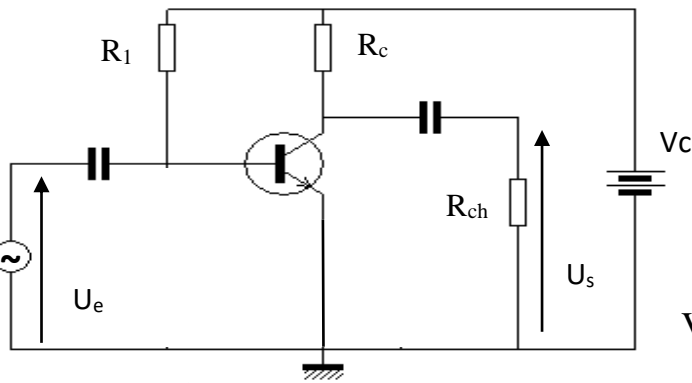
س13- احسب قيم التيارات  $I_C ; I_B$  و التوتر  $V_{CE}$  عند التيار المستمر (الإستقطاب)  $V_{BE}=0.7V ; V_{CC}=12V$

س14- ليكن التركيب المقابل : طابق مضخم ( الشكل 3 )

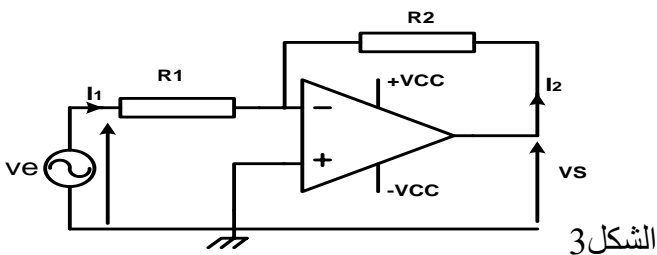
س15- ما هو العنصر الإلكتروني المستعمل في التضخيم

س16- احسب التضخيم في التوتر  $Av = \frac{Vs}{Ve}$  ما نوع التركيب

$R_2 = 4k\Omega ; R_1 = 2k\Omega$



الشكل 2



طابق مضخم

➤ وظيفة المقارنة ( الشكل 4 )

التركيب التالي للتحكم في مروحة لتبريد محرك كهربائي حيث عند درجة الحرارة  $70^\circ C$  تشتغل المروحة و تتوقف حين

تنزل درجة الحرارة إلى  $40^\circ C$

س16- أملئ الجدول الخاص بتسمية ودور العناصر

(1) ، (2) ، (3) على ورقة الإجابة

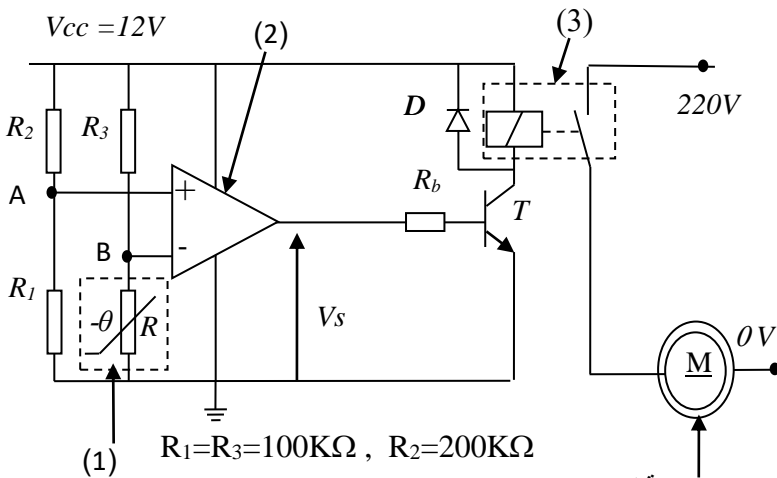
س17- احسب التوتر  $V_A$

س18- احسب التوتر  $V_B$  عند درجة الحرارة  $40^\circ C$

ثم عند درجة الحرارة  $70^\circ C$  حسب الشكل 5

س19- لخص تشغيل الدارة بملء الجدول

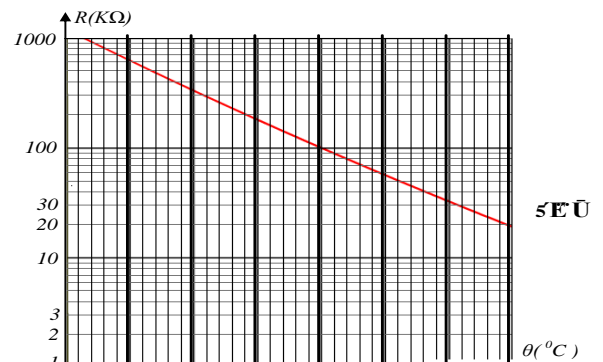
على وثيقة الإجابة



$R_1=R_3=100K\Omega , R_2=200K\Omega$

الشكل 4

مروحة تبريد



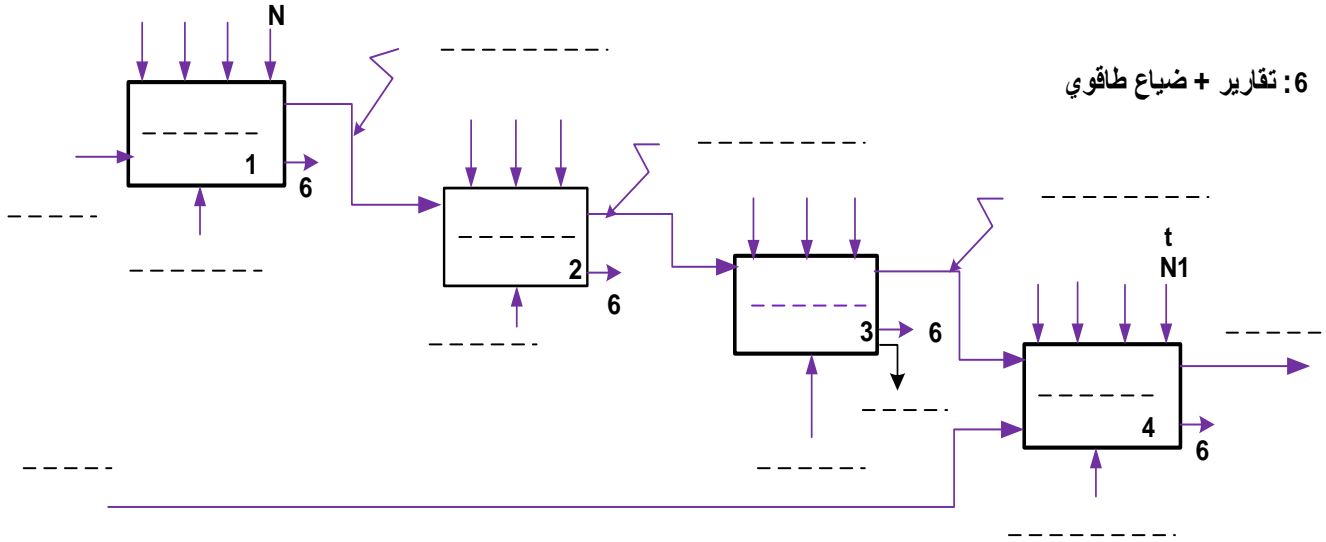
وثيقة الإجابة :

الأسم : .....

اللقب : .....

ج / التحليل التنازلي : النشاط A0

6: تقارير + ضياع طاقي



A0

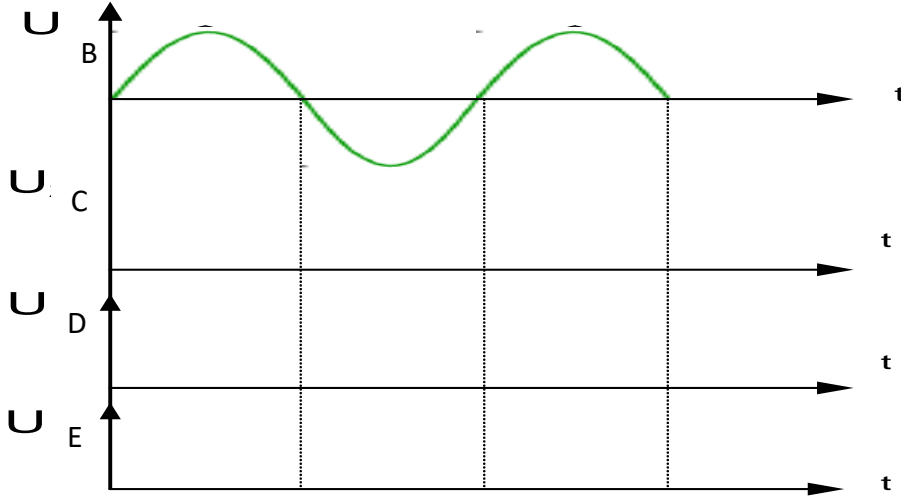
ج2: جدول تصنيف مختلف المنفذات و الملتقطات والمنفذات المتصدرة المستعملة في كل أشغولة :

أشغولة	المنفذات	المنفذات المتصدرة	الملتقطات

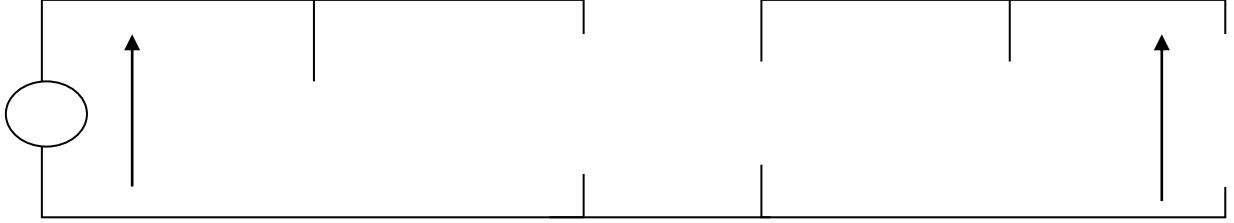
ج9: طواق التغذية

الطابق	العنصر	الدور

ج10 - أشكال التوترات



ج11- التصميم المكافئ لطابق التضخيم



ج16- الجدول الخاص بتسمية ودور العناصر (1)، (2)، (3) :

العنصر	التسمية	الدور
(1)		
(2)		
(3)		

ج19- جدول تشغيل الدارة

مروحة التبريد	ملمس العنصر (3)	العنصر (3)	المقفل T	$V_S =$	$V_A$ $V_B$	$40^\circ\text{C}$
				$V_S =$	$V_A$ $V_B$	$70^\circ\text{C}$