

س/د: 2019/2018

ثانوية أحمد لخضر بوخروبة



الوقت : 2 سا

اختبار الثلاثي الأول في مادة
التكنولوجيا

الاسم:

اللقب:

2 تر هك

20

ملاحظة: لا يسمح باستعمال اي وثيقة خارجية والكتابة تكون واضحة

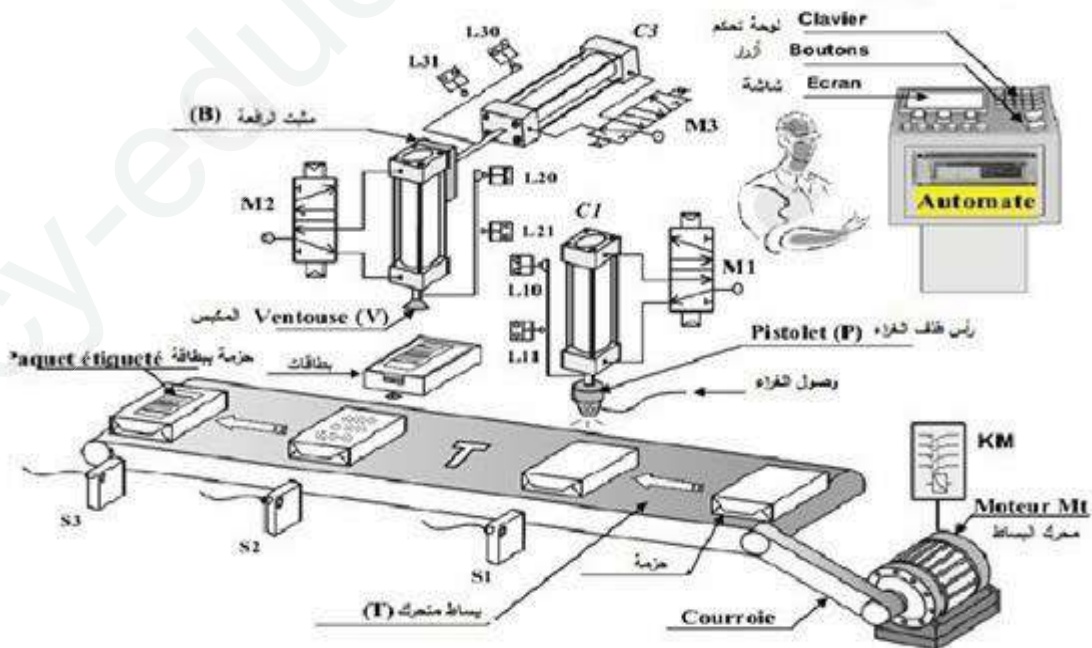
الجزء الأول نظام تقني : نظام آلي للصق بطاقات معلومات المنتج

1. دفتر الشروط الهدف من النظام الآلي : يهدف النظام الآلي الى رفع الانتاج و تحسين
المرودية و في شروط بيئية مناسبة

1.1 الطريقة: النظام الآلي يمثل نظام الي للصق بطاقات معلومات
المنتج على حزم المنتج وفق الخطوات التالية

- وحدة نقل الحزمة الى غاية الملتقط الكهروضوئي S_1 الموجود تحت رأس قذف الغراء
(PISTOLET) "P" بواسطة المحرك M_t والبساط المتحرك T .
- وحدة ضخ الغراء على الحزمة بواسطة الرافعة C_1 ورأس قذف الغراء p
(PISTOLET) .
- وحدة تحويل الحزمة بالبطاقة بواسطة رافعتين C_2 و C_3 .
- وحدة اخلاء الحزم بالبطاقات بواسطة المحرك M_t والبساط المتحرك T

2.1 المناولة الهيكلية



الاستغلال : يس|توجب تشغيل النظام إلى شخصين:

- الأول مختص في عملية القيادة و المراقبة و الصيانة الدورية
- الثاني: بدون اختصاص مكلف بوضع الحزم بالبطاقات في صناديق بعدد 10 حزم في الصندوق الواحد و تنظيمها
- الأمن حسب الاتفاقيات الدولية المعمول بها

العمل المطلوب:

أ- حدد نوع المادة الأولية : (0.5ن)

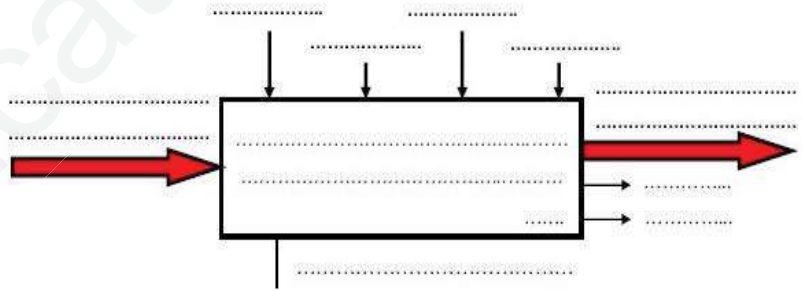
معلومة	مادة	طاقة
--------	------	------

ب- أكمل الجمل التالية : (1ن)

- - المحرك يحول إلى.....
- - الرافعة تحول..... إلى.....

ج- التحليل الوظيفي:

أكمل مخطط الوظيفة الشاملة A-0 : (1.5ن)



د- تعرف على عناصر النظام بإكمال جدول لاختبارات التكنولوجيا.: (2ن)

الأشغولات	منفذ	منفذ متصدر	ملتقط

الجزء الثاني :

1- المنطق التوافقي :العامل الأول المختص في المراقبة و القيادة لديه طابعة نافثة للحبر (Jet d'encre) يستعملها لطباعة بطاقات معلومات المنتج التي تحتوي على الأزرار التالية :

- a زر (تشغيل / توقيف)
- b ملتقط وجود الورق
- c ملتقط وجود الحبر
- R شاهد ضوئي أحمر
- V شاهد ضوئي أخضر



الشاهد الأحمر R يتوهج في الحالتين الآتيتين
-طابعة في حالة تشغيل (a=1) و " عدم وجود الورق (b=0)

أو

-طابعة تشتغل (a=1) و " عدم وجود الحبر (c=0)

❖ دراسة الشاهد الضوئي R

1- املأ جدول الحقيقة للمخرج R. (ن1)

c	b	a	R
0	0	0	
0	0	1	
0	1	0	
0	1	1	
1	0	0	
1	0	1	
1	1	0	
1	1	1	

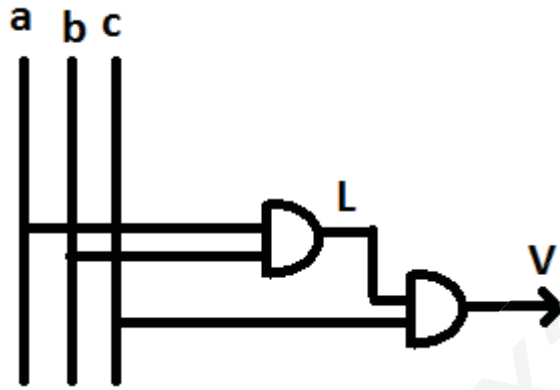
2- استنتج المعادلة المنطقية للمخرج R : (ن1)

R=.....

3- ارسم المخطط المنطقي للمخرج R : (ن2)

❖ دراسة الشاهد الضوئي V .

- ليكن المخطط المنطقي الاتي الموافق للشاهد V الشكل 2



الشكل 2.

1- استنتج المعادلات المنطقية لـ V و L

$L = \dots\dots\dots$ (0.5 ن)

$V = \dots\dots\dots$ (0.5 ن)

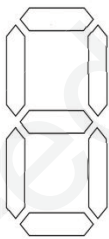
❖ دراسة المرقن 7 قطع للطابعة :

تشغيل مرقم الآلة الطابعة يتم كالاتي :

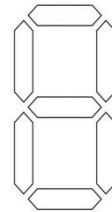
- الضغط على الزر "x" يؤدي الى توهج "b" و "c"
- (← x رقم "1" سحب بالأسود و الأبيض
- الضغط على "Y" يؤدي الى توهج "a" ، "b" ، "d" ، "e" و "g".

(Y ← الرقم "2" سحب ملون)

1- لون على المرقن القطع المتوهجة في الحالتين : (1ن)



الحالة 2



الحالة 1

2- أملأ جدول الحقيقة الآتي : (2ن)

Y	X	a	b	c	d	e	f	g
0	0	0	0	0	0	0	0	0
0	1							
1	0							
1	1	1	0	0	1	1	1	1

3- استخراج المعادلات المنطقية للقطع التالية : (3ن)

a=d=e=g=
b=
c=
f=

الضغط في نفس الوقت على X و Y يؤدي إلى إظهار الحرف

A	
E	
P	

ضع علامة X على الإجابة الصحيحة : (0.5ن)

4- ارسم المخطط المنطقي الموافق لتشغيل المرقن باستعمال بوابات بمدخلين: (3.5)



بالتوفيق