

السنة الدراسية: 2021/2020
المستوى : سنة ثانية تقني رياضي

ثانوية: الشهيد بركاتي رابح
اختبار الدورة الأولى في التكنولوجيا

نظام آلي لثقب وقطع صفائح حديدية

دفتري الشروط:

الهدف من النظام :

من أجل صناعة صفائح تحتوي على ثقبين وبأبعاد مدروسة بصفة مستمرة وبسرعة .
وصف الكيفية:

عند أمر بداية التشغيل يدور المحرك (M) المتحكم فيه بواسطة الملامس (KM) لتقديم الصفحة الملفوفة. عند الضغط على الملتقط (a) يتوقف المحرك، وينزل ساق الدافعة (C₁) لتثبيت الصفحة، لتأتي عملية الثقب وذلك بخروج ساق الدافعة (C₂)، في الأخير تقطع الصفحة بخروج ساق الدافعة (C₃) عملية الإخلاء للصفحة المقطوعة خارجة عن الدراسة.

الأشغولات:

أشغولة الإتيان بالصفحة الملفوفة.

أشغولة التثبيت

أشغولة التثقيب

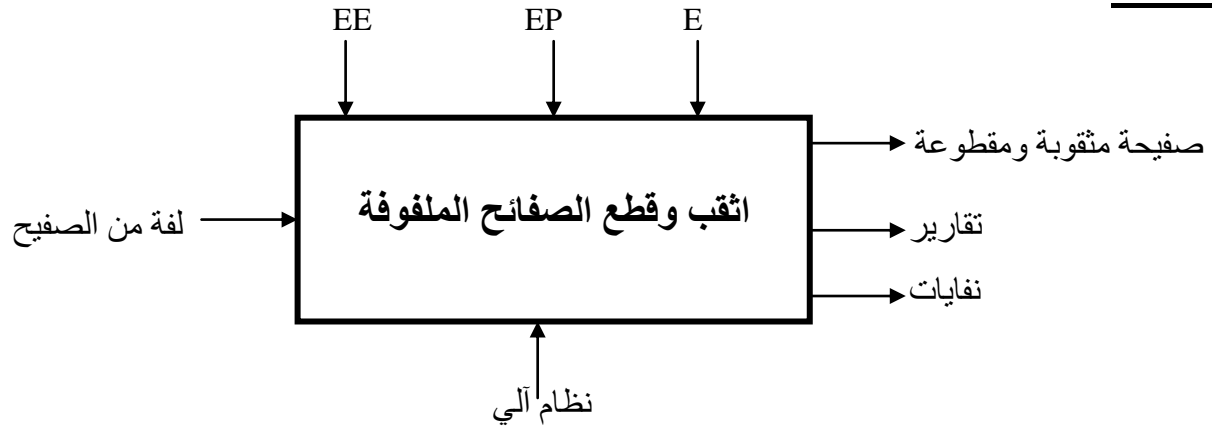
أشغولة القطع.

الاستغلال: تحتاج العملية إلى عاملين:

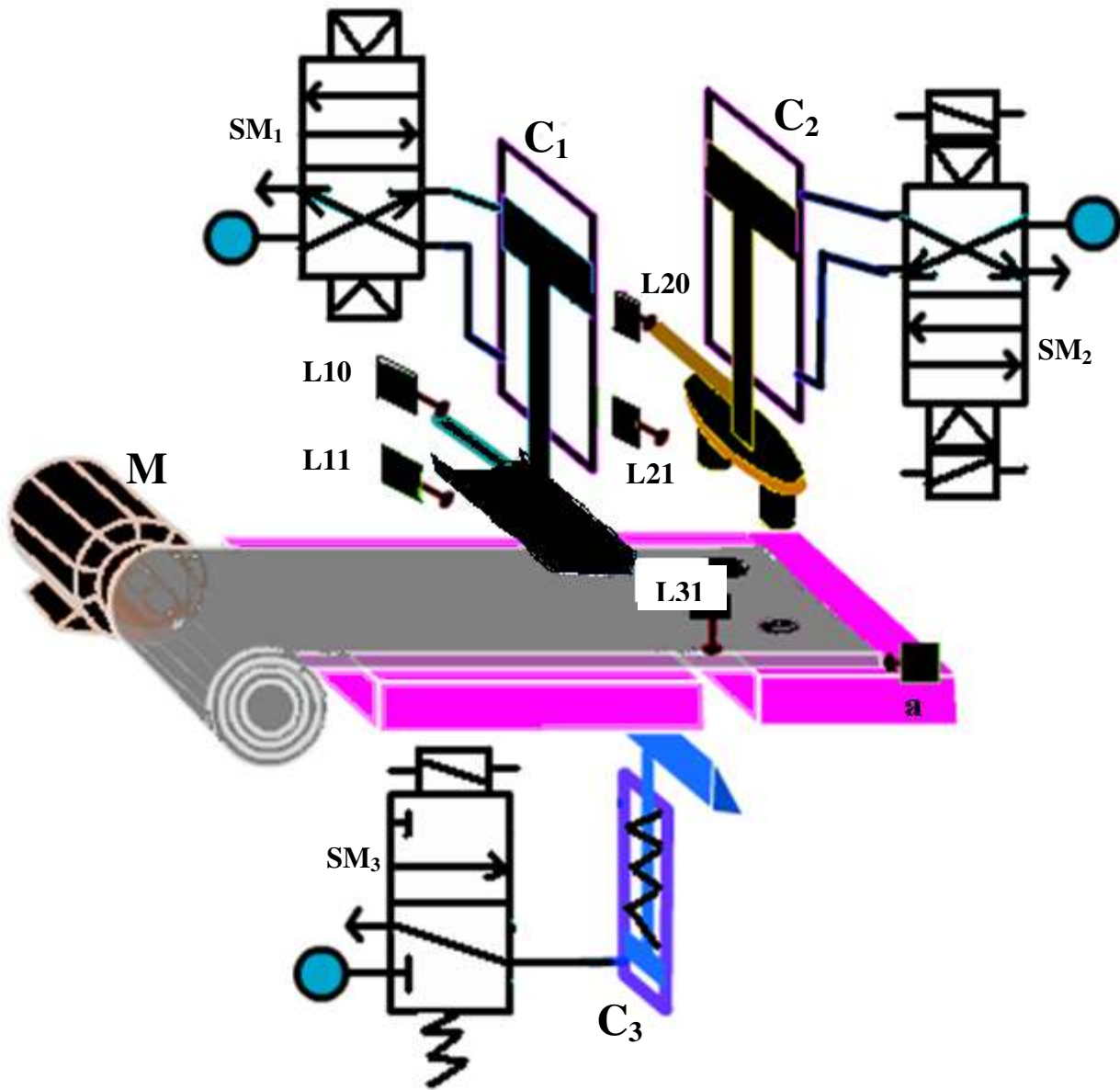
عامل لوضع لفات الصفائح في مركز التقديم

عامل تقني لعملية القيادة والمراقبة والصيانة.

الوظيفة العامة:



EE طاقة كهربائية - EP طاقة هوائية - E تعليمات الاستغلال



الوثيقة التقنية:

جدول المنظمات المقترحة:

78L12	79L05	7905	7809	78T05	78L05	المنظم
0,1	0,1	1	1	3	0,1	تيار الخروج (A)

الأسئلة

١/ أكمل التحليل التنازلي على ورقة الإجابة (ص4).

٢/ لجمع عددين نستعمل دائرة الجامع التام :

أكمل على ورقة الإجابة ص4 جدول الحقيقة و التصميم المنطقي

بعد استخراج المعادلة المنطقية S_n و r_n . استعن بجدول كارنو

دراسة تركيب دائرة التغذية الشكل 3 على ورقة الإجابة 1:

من أجل تغذية بعض الدارات الالكترونية في النظام وجب توفير تيار مستمر قدره 5v و تيار خروج

0,1A ، لهذا نقوم بانجاز دائرة التغذية المبينة في الشكل 2 صفحة 4

* / اعط اسم لكل طابق ودوره في الدارة. على ورقة الإجابة 1

* / إذا كان المحوّل المستعمل يحمل المواصفات التالية : 220/5v ، 30VA ،

١. أوجد نسبة التحويل للمحول m.

٢. أوجد عدد لفات اللف الثانوي إذا كان عدد لفات الأولي 1500 لفة.

٣. اختر من جدول المنظمات المبينة في الجدول الصفحة 2 المنظم المناسب لهذه الدارة .

٤. هل يمكن تعويض هذا المنظم بعنصر الكتروني اخر ؟ ماهو و ماهي قيمة توتره .

٥. أكمل على ورقة الإجابة (ص5) منحنيات التوترات ($V_e; V_1; V_2; V_3; V_s$) موضحا اسم كل منحنى

i. دراسة التركيب شكل 2 صفحة 3:

منشأة تحتوي على 5 مصابيح استطاعة كل منها 200W واط، ومحركين الأول استطاعته 2 كيلو واط بمعامل استطاعة 0.7 والثاني 1.5KW كيلو واط بمعامل استطاعة 0.85. تغذى المنشأة بتيار متناوب جيبي تردده 50HZ هرتز وتوتره 220V فولط.

المطلوب :

١- أحسب مختلف الاستطاعات الكلية للدائرة.

٢- أحسب شدة التيار الكلية للدائرة.

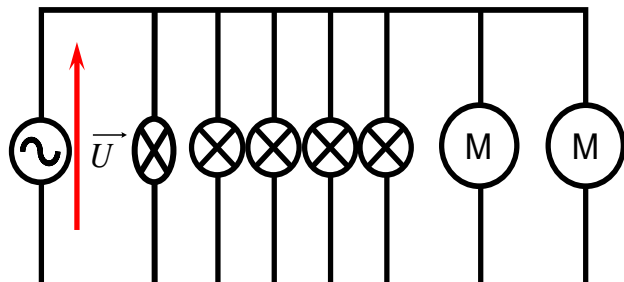
٣- أحسب معامل الاستطاعة الكلي للدائرة.

٤- إذا كان المحرك الأول له مقاومة الملفات 10Ω ووشائع ذات $L=1H$ مربوطة على التسلسل.

٤-١ / احسب الممانعة Z يعطى النبض $\omega=2\pi f$

٤-٢ / اكتب العبارة اللحظية للتوتر الجيبي من اجل زاوية فرق الصفحة $\phi=\pi/6$.

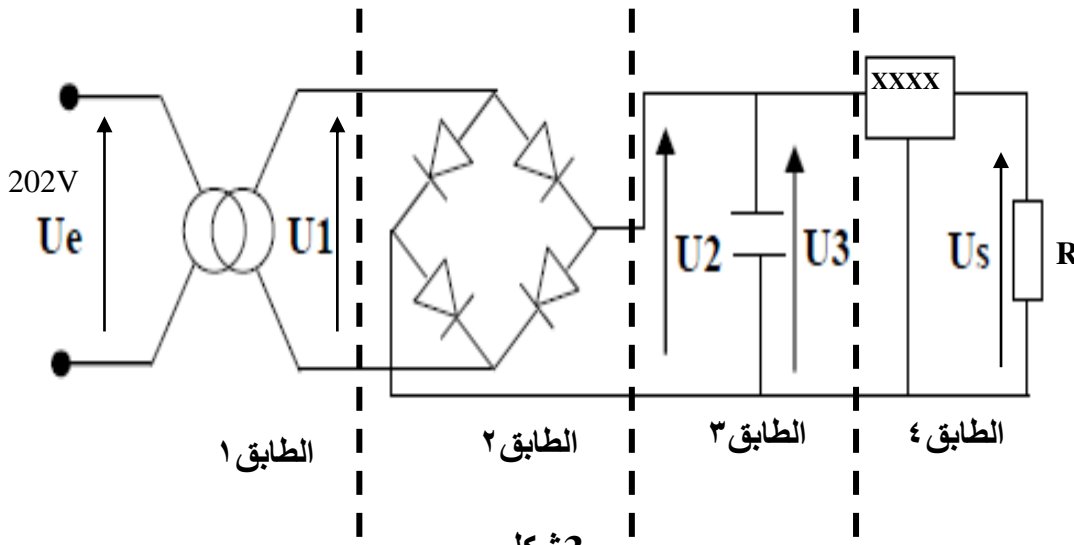
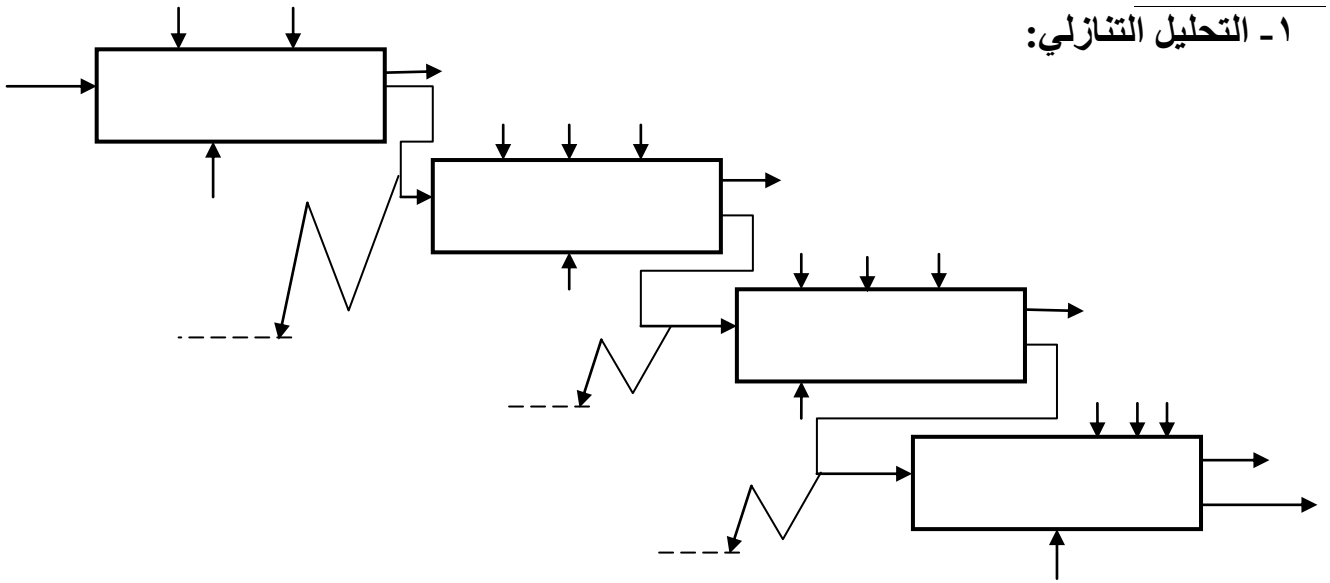
الأجهزة الموجودة في المنشأة



الشكل 2

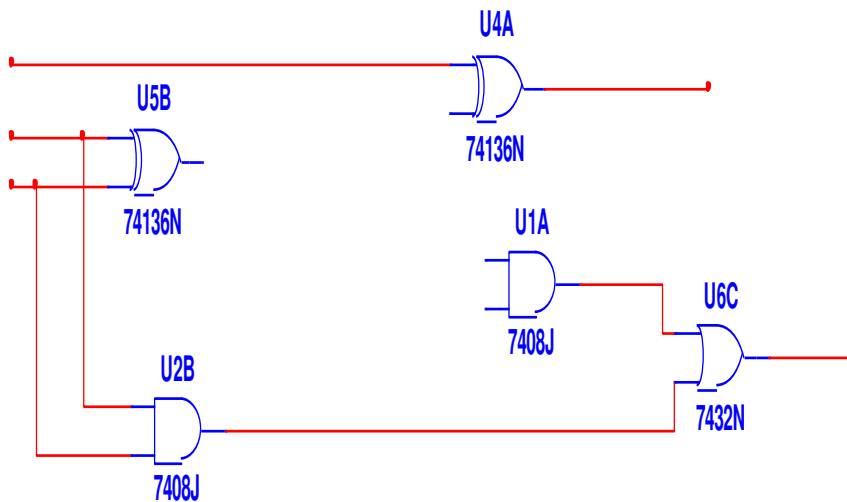
بالتوفيق الأستاذة بن زيان ف
لاتنسى كتابة الاسم على ورقتي الإجابة .

ورقة الإجابة
١- التحليل التنازلي:



دارة التغذية :

شكل 3



a	b	r_{n-1}	S_n	r_n
0				
1				
0				
1				
0				
1				
0				
1				

منحنيات التوترات: (تابع ورقة الإجابة)

