

الموضوع : نظام ألي لغلغ طماطم

1. دفر الشروط :

- 1.1. الهدف من النظام: يهدف النظام إلى تألية غلق علب طماطم بصفة مستمرة .
- 1.2. التشغيل : الضغظ على زر الانطلاق الدورة " m " و مع حضور العلبة التي يلتقطها الملتقط S فإنه يؤدي إلى:
- الإتيان بالعلبة بواسطة الرافعة B (وضعية معرفة بواسطة الملتقط L21 ) .
  - تثبيت العلبة بواسطة الرافعة C ( وضعية معرفة بالملتقط L31 ) .
  - غلق العلبة عن طريق دوران المحرك M و خروج ذراع الرافعة A و في نفس الوقت (فعل معرف بالملتقط L11 ) و بعد الغلق يتوقف المحرك و تعود الرافعة A (الوضعية معرفة بالملتقط L10 ) .
  - فك التثبيت للعلبة بواسطة الرافعة C .
  - أخلاء العلبة بواسطة الرافعة B (الوضعية معرفة بالملتقط L22 )، بعد الإخلاء ترجع ذراع الرافعة B إلى وضعيتها المعرفة بالملتقط L20 و يعود النظام إلى الراحة (الوضعية الابتدائية) .
- ملاحظة : النظام متحكم فيه بواسطة مبرمج ألي ، و الرافعة B تحتوي على 3 ملتقطات الوضعية L20 ، L21 ، L22 .

2. التحليل الوظيفي : يحتوي النظام على الاشغولات التالية:

✓ الاشغولة 1: الاتيان بعلب الطماطم المملوءة

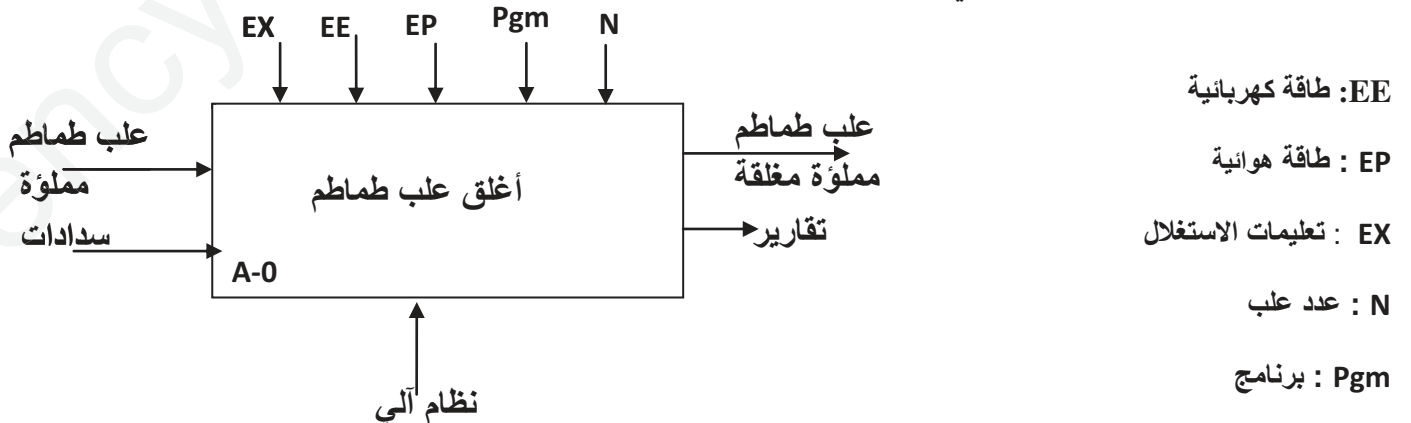
✓ الاشغولة 2: تثبيت العلب.

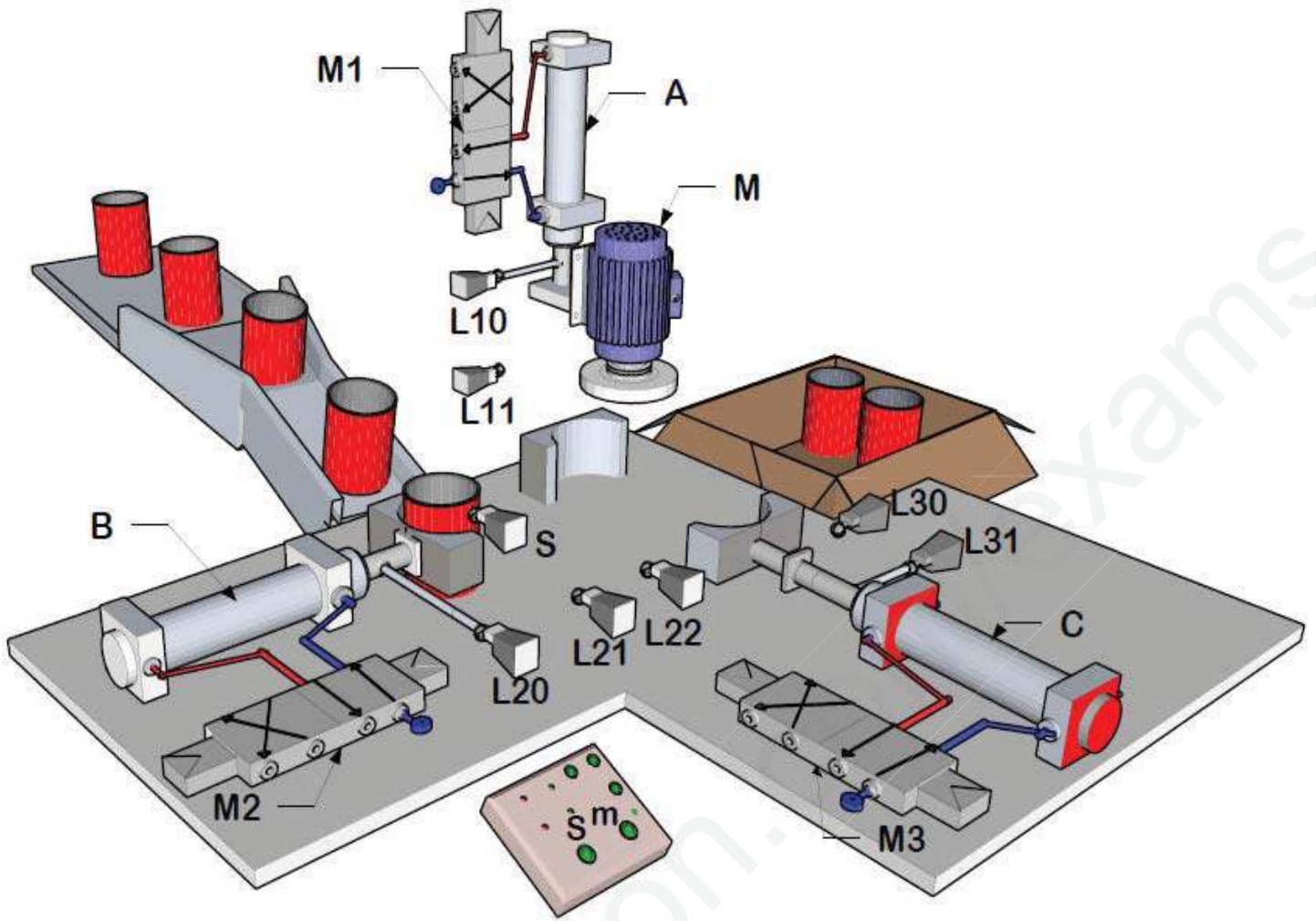
✓ الاشغولة 3: غلق العلب.

✓ الاشغولة 4: فك التثبيت.

✓ الاشغولة 5: أخلاء العلب المملوءة

2.1. الوظيفة الشاملة: نشاط بياني A-0





الأسئلة

الجزء الاول 12 نقطة

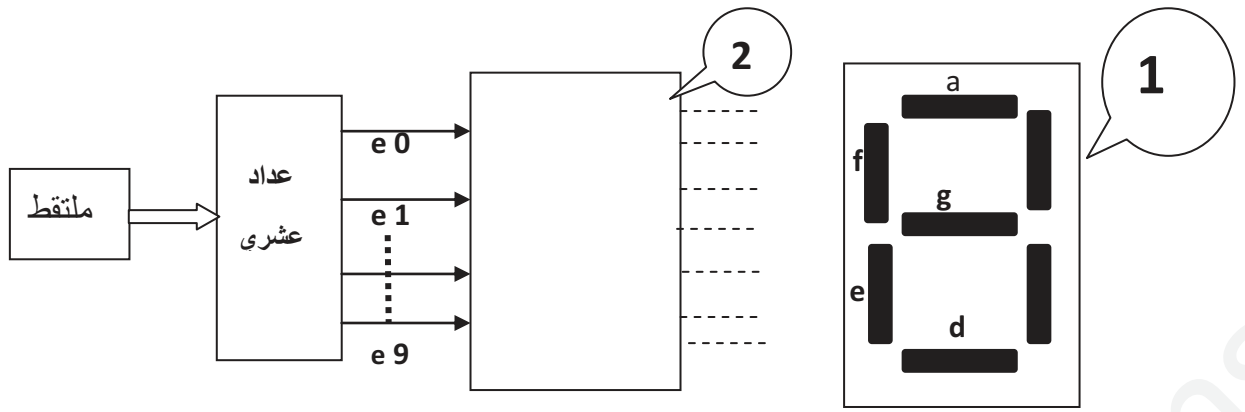
س1) أكمل النشاط البياني التنازلي ( A0 ) على ورقة الإجابة رقم 01؟

س2) أكمل جدول الملتقطات و المنفذات للنظام الآلي و دور كل منها على ورقة الإجابة رقم 01

س3) ينتج النظام 4 علب في خلال دقيقة و تعبأ في صناديق بصفين ذو 8 علب . أثناء أخلاء العلب ، يتم جمع عدد الصفين A ;B بواسطة دارة منطقية (لا تظهر في النظام ) يمكن اعتبار الحالات الأخرى بعدم تعيين (X) و تحقق بواسطة الدارة المندمجة SN74LS283 .

- إلى أي عائلة تنتمي هذه الدارة المندمجة ؟

س4) نريد أظهار نتيجة الحساب على شكل عدد عشري ، و لذلك أضفنا دارتين ( 1 ، 2 ) جديدتين كما هو موضح في الشكل رقم 1 .



الشكل رقم 01

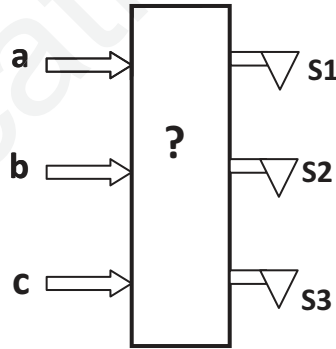
- حدد نوع (اسم) كل دائرة في التركيب ؟

- أكمل ربط الدارات المندمجة على ورقة الإجابة رقم 2 ؟

الجزء الثاني : 08 نقطة

الموضوع: مسألة توافقية : موزع مشروبات لثلاث أنواع من العصائر:

عند الضغط على أحد الأزرار الثلاثة  $a, b, c$  لهذه الآلة فإنه يتم توزيع المشروب الموافق التالي ( عصير برتقال ، عصير الليمون ، عصير الفراولة) و التي تمثل بالمخارج الآتية على الترتيب (  $S1, S2, S3$  ) بحيث لا يمكن للمستعمل أن يشرب عصيرين معا أو كذلك ثلاث عصائر في نفس الوقت فالآلة لا توزع هذا الخليط من العصائر .



س1) أكمل جدول الحقيقة المعطى على ورقة الإجابة رقم 02 ؟

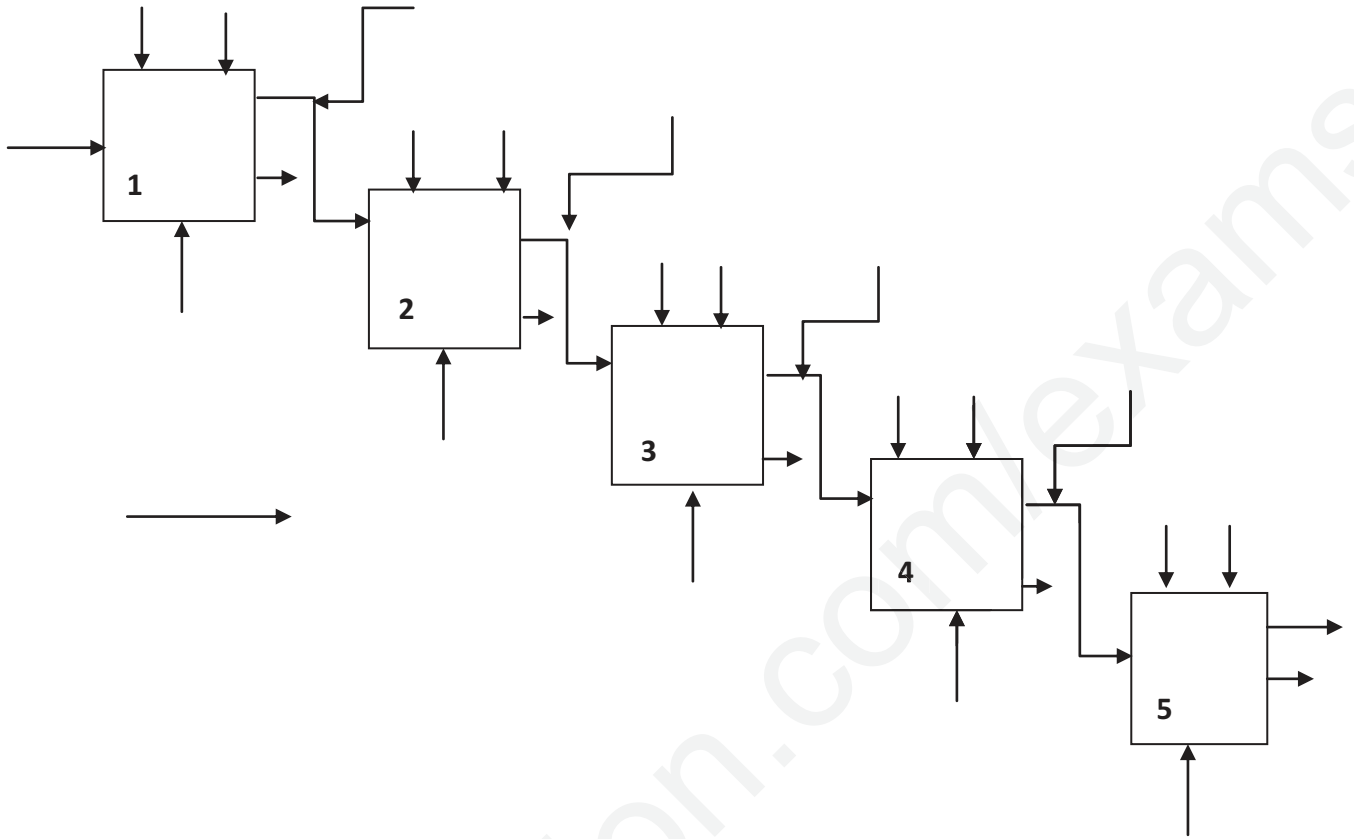
س2) أوجد عبارة المخارج  $S1, S2, S3$  حسب المراحل الآتية :

❖ ارسم جدول كارنوغ لكل مخرج على ورقة الإجابة رقم 03 ؟

❖ أستخرج العبارة المختزلة لكل مخرج ؟

❖ أكمل رسم المخطط المنطقي للنظام على ورقة الإجابة رقم 04 ؟

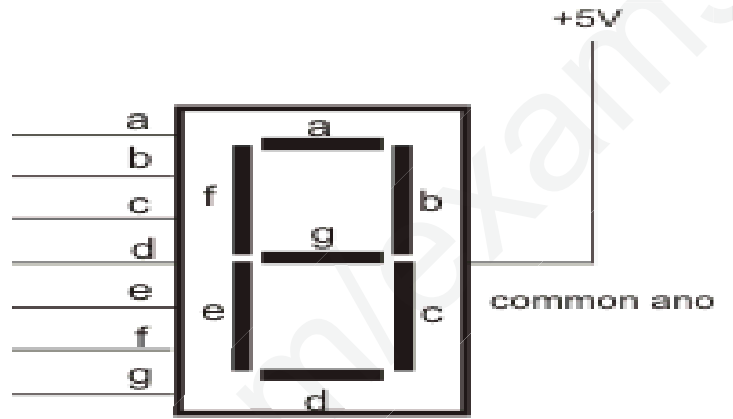
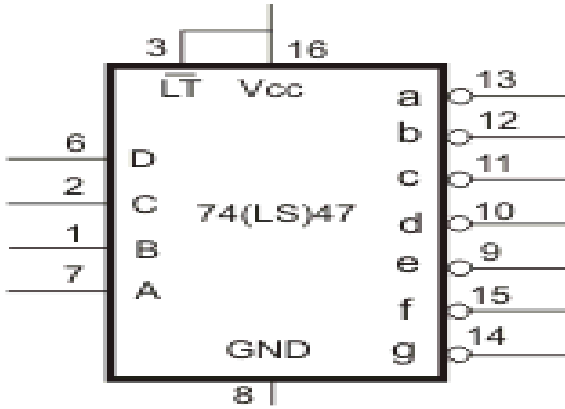
ج1) النشاط البياني التنازلي ( A0 ) :



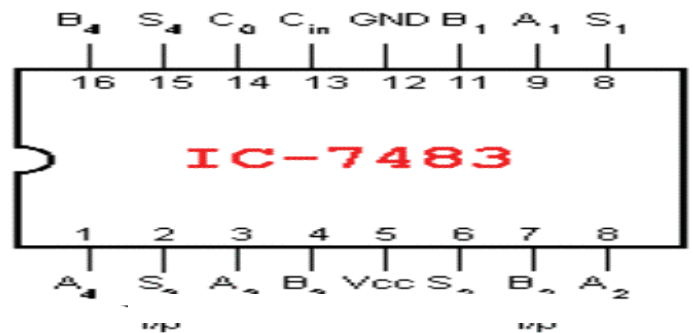
دوره	الملتقط	دوره	المنفذ	الاشغولة	

ج4) ربط الدارات المندمجة :

+5V



///



c	b	a	S3	S2	S1

a / cb


S2

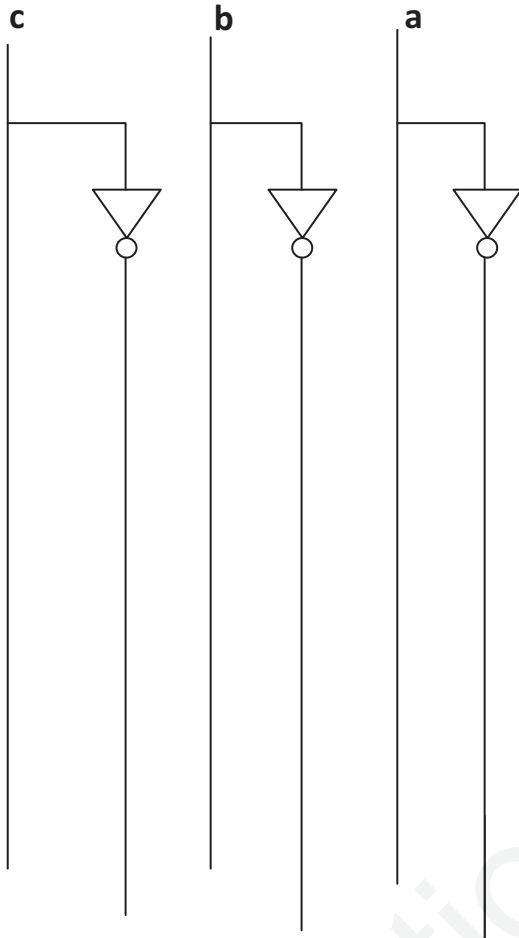
a / cb


S2

a / cb


S3

ج4) المخطط المنطقي للنظام :



c	b	a	S3	S2	S1
0	0	0	0	0	0
0	0	1	0	0	1
0	1	0	0	1	0
0	1	1	0	0	0
1	0	0	1	0	0
1	0	1	0	0	0
1	1	0	0	0	0
1	1	1	0	0	0

a \ c b	00	01	11	10
0	0	0	0	0
1	1	0	0	0

S1

$$S1 = a \cdot \bar{b} \cdot \bar{c}$$

ج2) - جداول كارنوغ:

a \ c b	00	01	11	10
0	0	1	0	0
1	0	0	0	0

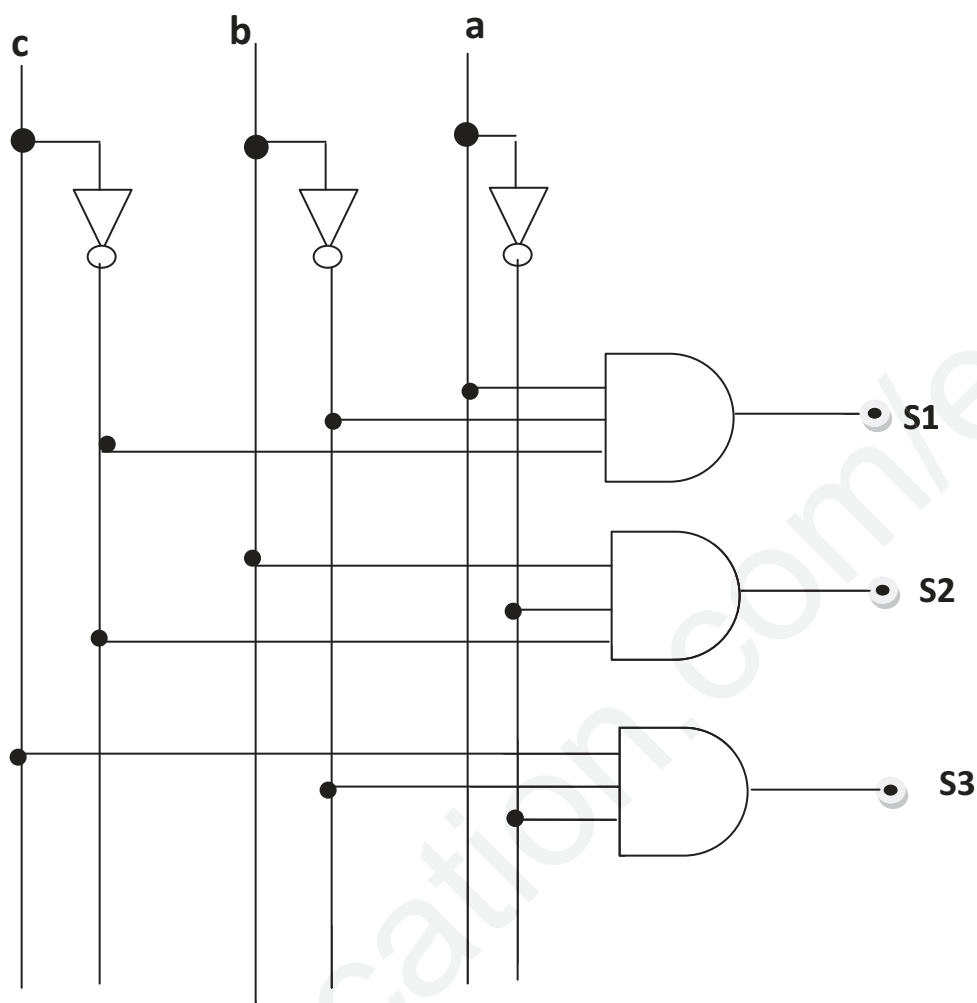
S2

$$S2 = \bar{a} \cdot b \cdot \bar{c}$$

a \ c b	00	01	11	10
0	0	0	0	1
1	0	0	0	0

S3

$$S3 = \bar{a} \cdot \bar{b} \cdot c$$



الجزء الاول : (10 نقطة)

ج1) التحليل الوظيفي التنازلي (A-0):

EE : طاقة كهربائية

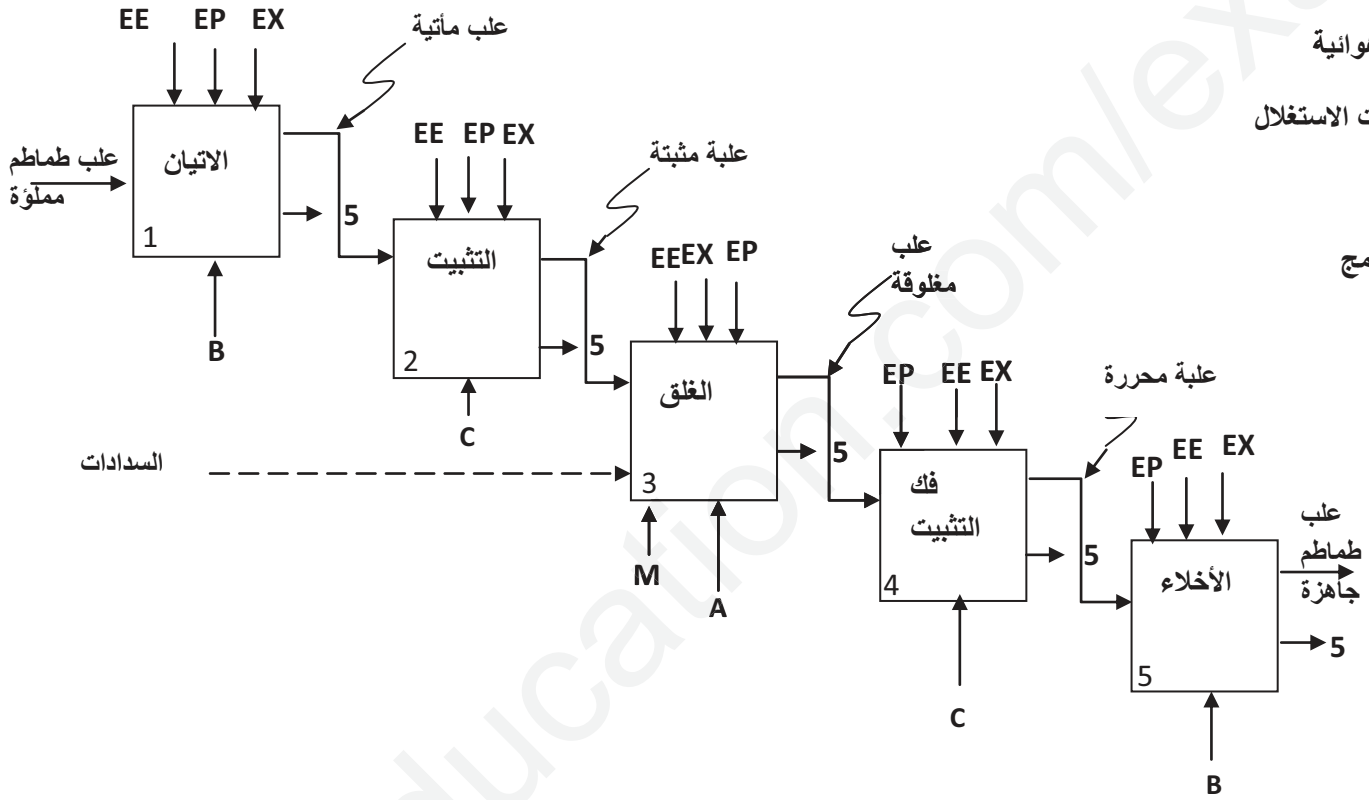
EP : طاقة هوائية

EX : تعليمات الاستغلال

N : العدد

pgm : برنامج

5 : تقارير



دوره	الملتقط	دوره	المنفذ	الاشغولة
نهاية خروج الرافعة B	L21	الاتيان بالعلب	الرافعة B	الاتيان
نهاية خروج الرافعة C	L31	تثبيت العلبه	الرافعة C	التثبيت
نهاية خروج الرافعة A	L11	غلق علبه الطماطم	M ; A	الغلق
نهاية دخول الرافعة C	L30	تحرير العلبه المملوءه	C	فك التثبيت
نهاية خروج الرافعة B وضعية ثالثه	L22	تصريف العلب	الرافعة B	الإخلاء

ج4) دور كل من الدارتين : الدارة رقم 1 هي مرقرن 7 قطع

الدارة رقم 2 هي مفكك ترميز 7 قطع / BCD

➤ ربط الدارات المندمجة :

