

## الموضوع : نظام ألي لتوضيب صفائح داخل علب

## ❖ دفتر الشروط المبسط:

- يستعمل النظام لتوضيب صفائح نحاسية ( تستعمل في الدارات المطبوعة الإلكترونية) داخل علب بعدد 12 .
- الوصف: يحتوي النظام على ثلاثة وظائف جزئية:
- \* وظيفة الإتيان بـ 12 صفيحة. \* وظيفة إحضار علبة فارغة . \* وظيفة تعبئة الصفائح داخل العلبة.
- كيفية التشغيل: حالة الراحة: خزان الصفائح مملوء.

• عند الضغط على زر إنطلاق الدورة dey تنطلق العمليتان التاليتان في أن واحد :

- العملية 1: يدور البساط 2 للإتيان بـ 12 صفيحة إلى خزان المعايرة.
- العملية 2: يدور المحرك  $M_1$  بعدد معين من الخطوات لتقديم علبة فارغة لمركز التعبئة.

• عند إنتهاء العمليتين 1 و 2 تبدأ عملية تعبئة الصفائح داخل العلبة .

• عند إنتهاء عملية التعبئة تعاد الدورة بصفة مستمرة إلى غاية نفاذ الصفائح من المخزن عندئذ يتوقف النظام.

## ❖ الوظيفة الشاملة: النشاط البياني A-0

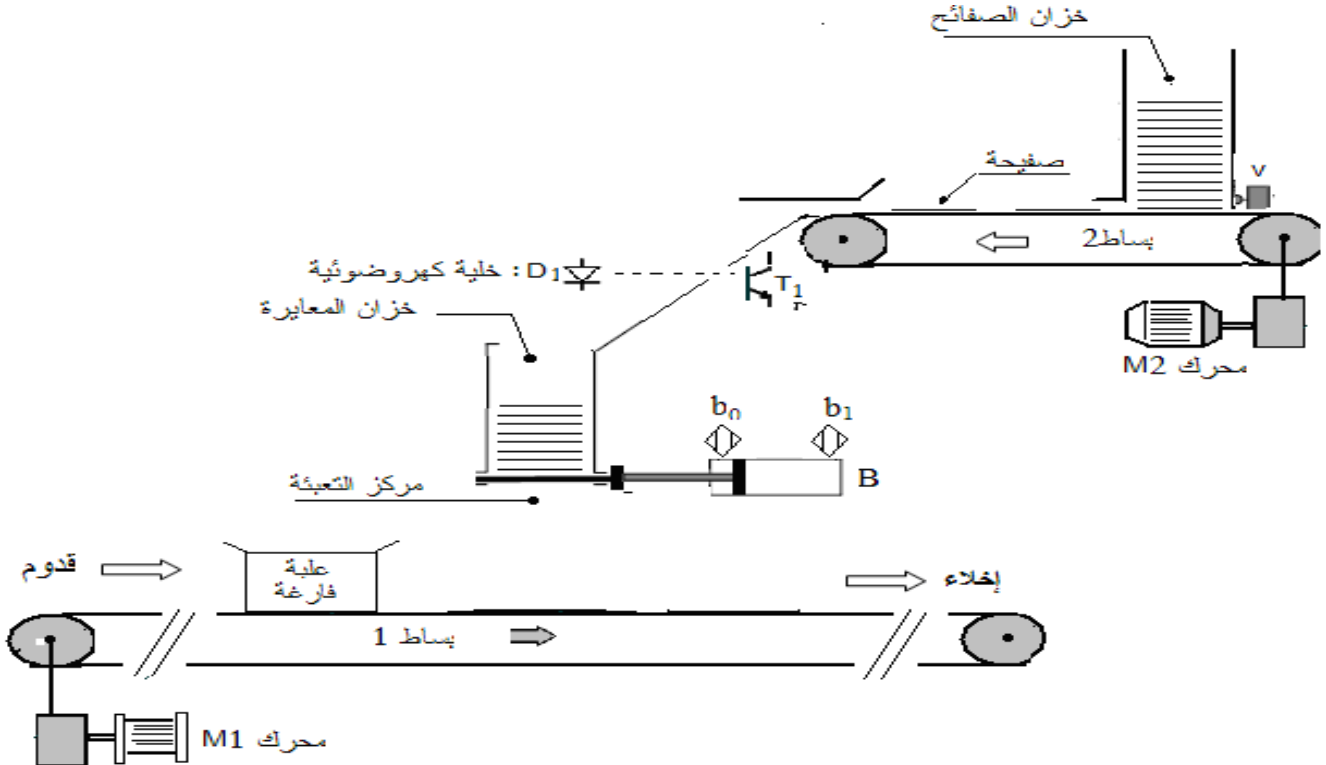
المواد : علب فارغة ، علب صفائح جاهزة ، صفائح ، تقارير ، نظام ألي ،  $W$  ،  $E$  ،  $R$  ،  $C$  ،

$EE$  : طاقة كهربائية ،  $EP$  : طاقة هوائية ،  $E$  : تعليمات الإستعمال ،  $N$  : عدد الصفائح داخل العلبة (12)

## ❖ جدول الاختيارات التكنولوجية :

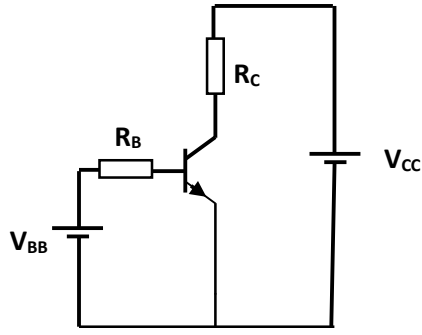
المنفذات	التحكم	الملتقطات
$M_1$ : محرك خطوة/خطوة	سجل	$k$ : كاشف عن عدد الخطوات المحرك .
$B$ : رافعة مزدوجة المفعول	موزع ثنائي الاستقرار كهرب وهوائي	$b_0$ ، $b_1$ : ملتقطات نهاية شوط
$M_2$ : محرك لا متزامن ثلاثي الطور	$KM_2$ : ملامس كهرومغناطيسي $\sim 24 V$	$n$ : الكشف عن نهاية عدد 12 صفيحة.

## ❖ المناولة الهيكلية:



## ❖ التحليل الوظيفي:

- س1: أكمل الوظيفة الشاملة للنظام ؟
- س2: اكمل التحليل الوظيفي التنازلي ؟



❖ مقحل من نوع NPN مستقطب بمولدين كما هو موضح بالشكل 1 حيث :

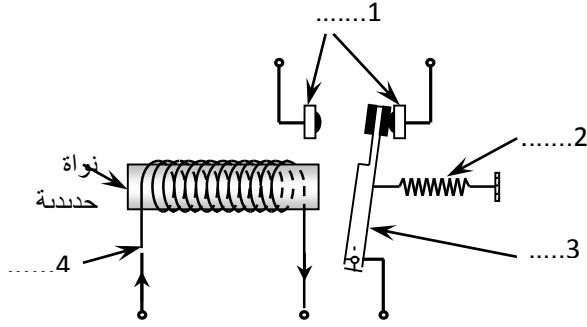
$$V_{CC} = 12V , V_{BE} = 0.7V , V_{BB} = 6V$$

$$R_B = 2K\Omega , R_C = 30\Omega$$

س3 - أكتب معادلة مستقيم الحمل

س4 - أوجد قيم  $I_B$  و  $I_C$  و  $V_{CE}$  علما أن  $\beta = 40$

-



❖ يمثل الشكل حالة السكون للمرحل الكهرومغناطيسي يشغل محرك :

س5: أعطي تسمية عناصر التركيب 1، 2، 3، 4،

س6: اشرح كيف يتم تشغيل المرحل.

علما أن: طول وشيعة المرحل  $\ell = 3cm$  ، عدد اللفات  $N = 3000$  ، وشدة تيار الاثارة  $I = 100mA$

س7: أحسب الحقل المغناطيسي B

س8: أحسب التدفق عبر لفة واحدة علما أن خطوط الحقل موازية لمحور الوشيعة ، ومساحة السطح  $S = 1cm^2$

استنتج التدفق الكلي عبر الوشيعة.

❖ نظام آلي يتحكم في نزول وصعود ستار متحرك لواجهة محل تجاري

نزول الستار المتحرك يرمز له بـ  $S_1$

صعود الستار المتحرك يرمز له بـ  $S_2$

في ضوء الشمس هناك ملتقط c يلتقط الضوء فينزل استار المتحرك

عند هبوب رياح قوية يلتقطها ملتقط d فيسمح بصعود الستار المتحرك

بالإضافة إلى الملتقطين السابقين لدينا زران ضاغطان a و b حيث :

- عند الضغط على الزر a ينزل الستار المتحرك

- عند الضغط على الزر b يصعد الستار المتحرك

- عند الضغط على الزرين a و b ينزل الستار المتحرك

المطلوب :

س9 : اوجد جدول الحقيقة للنظام الآلي

س10 : اوجد جدول كارنو للمعادلتين

س11: استخراج العادلات المبسطة

س12: ارسم التصميم المنطقي للمعادلتين

❖ ثنائي قطب يتكون من عنصر مقاوم  $R = 80\Omega$  وذاتية  $L = 0.5H$  ومكثفة  $C = 12.5\mu F$  على التسلسل

نطبق على الدارة توتر منتج 240 v مع تواتر f متغير

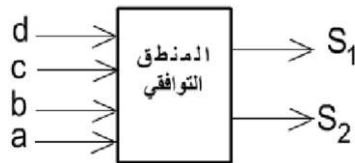
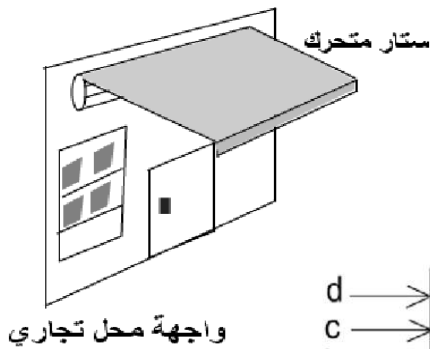
س13: من أجل أي تواتر يحدث التجاوب

س14: أحسب في هذه الحالة شدة التيار و التوترات بين طرفي كل عنصر

- من أجل نبض بنقصان 21.5% عن نبض التجاوب

س15 : احسب ممانعة الدارة والشدة المنتجة التيار

س16 : أكتب العبارة اللحظية للتيار

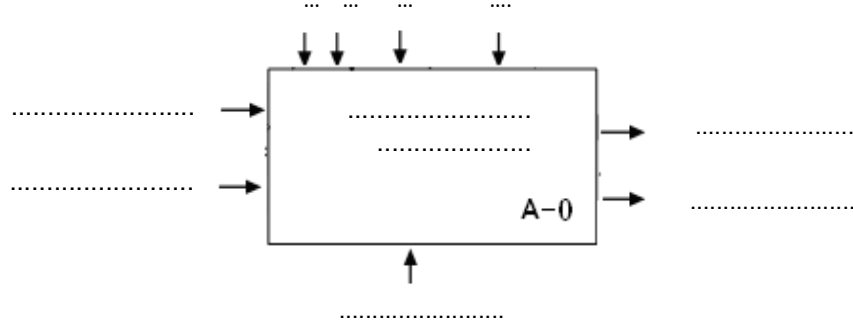


## وثيقة الإجابة

الإسم : .....

اللقب : .....

- النشاط البياني A-0 :



- التحليل الوظيفي التنازلي :

