

الموضوع : نظام آلي لصناعة خليط دواء

يحتوي الموضوع على 7 صفحات:

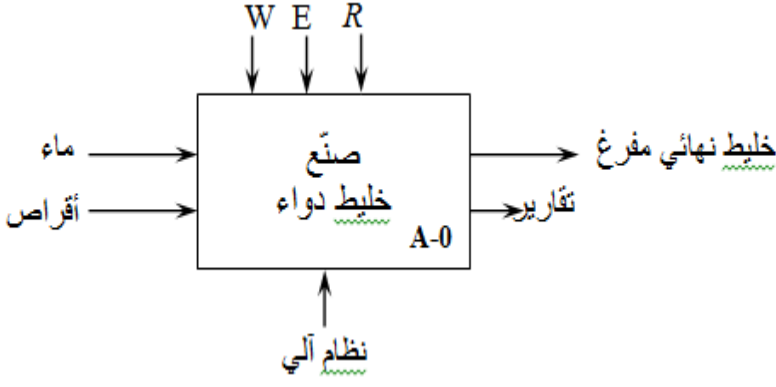
- العرض: من الصفحة 7/1 الى الصفحة 7/4
- العمل المطلوب: الصفحة 7/5
- وثائق الاجابة: الصفحتان 7/6 و7/7.

دفتر الشروط:

1. **هدف التآلية:** يجب على النظام أن ينجز في أدنى وقت ممكن وبصفة مستمرة خليط دواء مكون من ماء ساخن وأقراص قابلة للذوبان.
 2. **الوصف:** المادة الأولية: هي عبارة ماء وأقراص قابلة للذوبان.
 - يرتكز عمل هذا النظام حول خمس وظائف (أشغولات) هي:
 - تسخين الماء.
 - معايرة (وزن) الماء.
 - الإتيان بالماء إلى المازج.
 - الإتيان بـ 16 أقراص إلى المازج.
 - المزج والتفريغ.
- بعد تسخينه ينزل الماء في إناء الوزن، بعد المعايرة ينزل في المازج، تطلق الأقراص في إناء فارغ أو مملوء ، يتم المزج لمدة مفروضة، ثم يفرغ الخليط النهائي.
3. **الأمن :** حسب القوانين المعمول بها.
 4. **الاستغلال:** تشغيل هذا النظام يتطلب وجود عاملان
 - عامل مختص: لعملية القيادة والمراقبة والتوقفات .
 - عامل غير مختص لتحضير المواد الأولية.

5. التحليل الوظيفي :

- الوظيفة الشاملة: النشاط البياني (A-0)

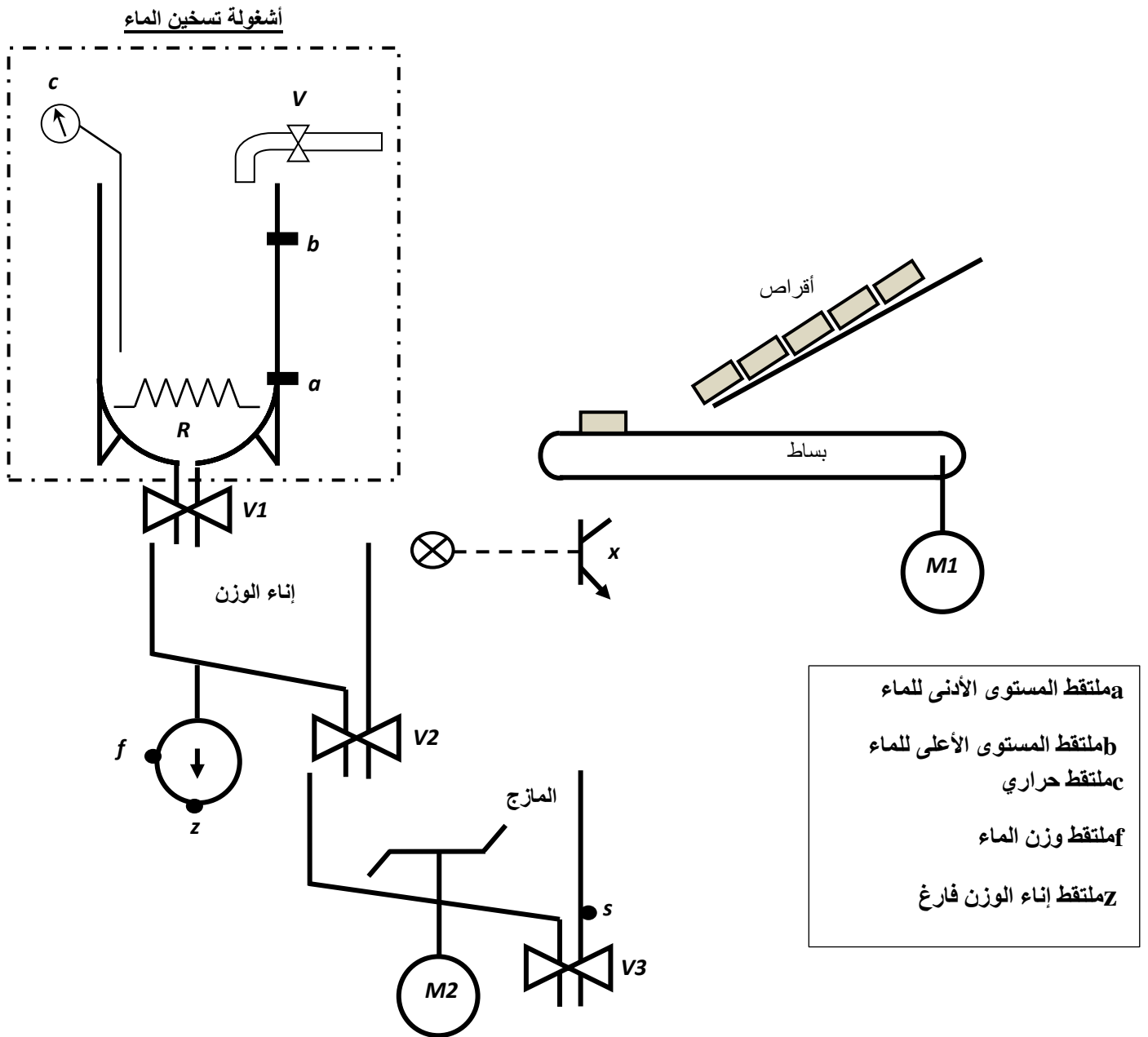


E: (تعليمات الاستغلال).

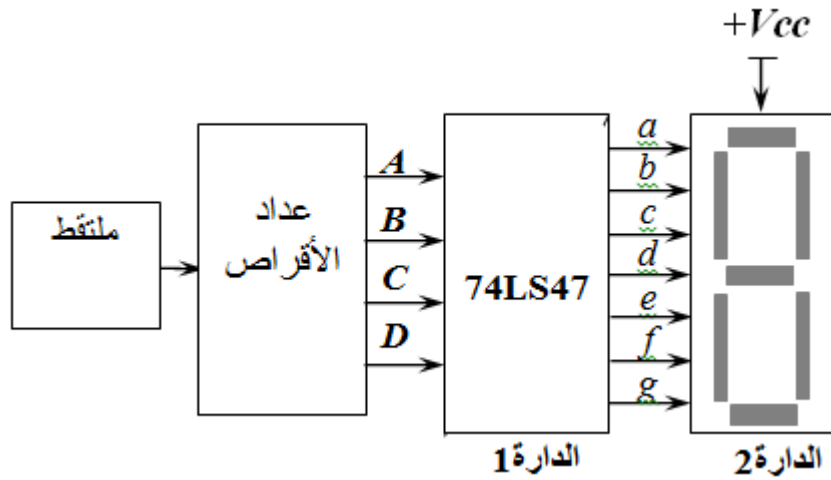
W: التزامات طاقيّة (طاقة كهربائية W_E ، طاقة هوائية W_P)

R: التزامات ضبط نشاط الوظيفة (N: عدد الاقراص، t: مدة المزج، c: درجة الحرارة).

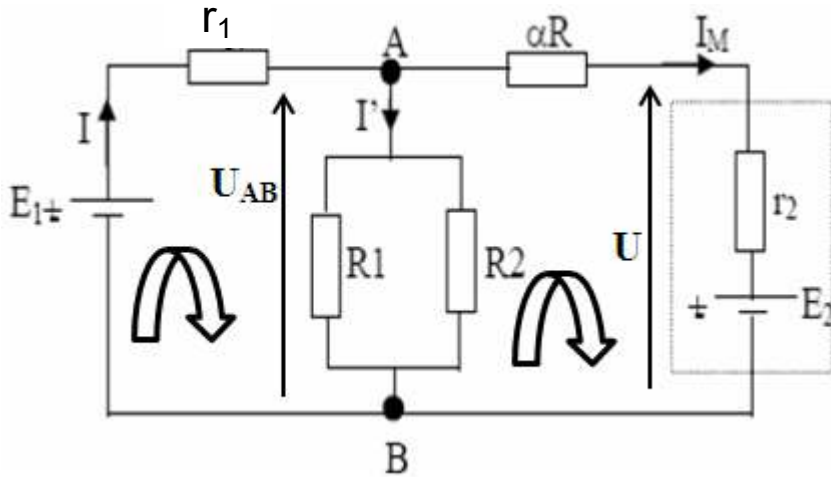
6. المناولة الهيكلية:



✚ تجسيد أشغولة الإتيان بـ 16 قرص إلى المازج: الشكل 1



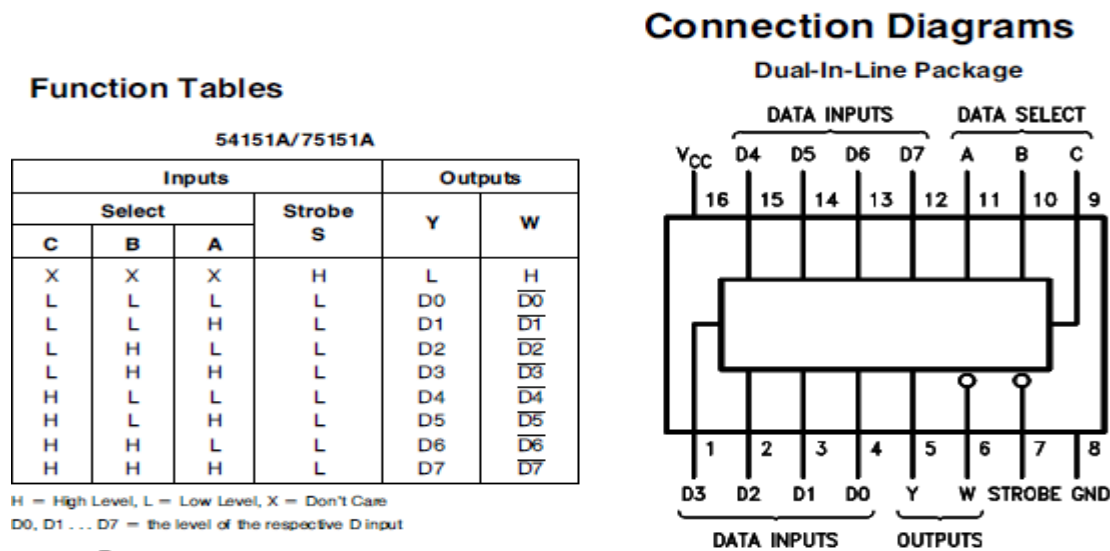
✚ دارة المحرك M2: المحرك M2 هو محرك تيار مستمر دارته الكهربائية تكافئ قوة محرك كهربائية E_2 مربوطة على التسلسل مع مقاومة r_2 دارة تغذية هذا المحرك معطاة بالشكل التالي:



$E_1=36v$, $r_1=4r_2=1.6\Omega$
 $E_2= 12v$
 $I=2.5A$
 $R=20\Omega$
 α : عدد موجب محصور بين
 1 و 0

الشكل 2

وثيقة 01: مستخرج من وثائق الصانع للدائرة المندمجة 74LS151:



National Semiconductor

وثيقة 02: مستخرج من وثائق الصانع للدائرة المندمجة 4008:

Philips
Semiconductors



PHILIPS

4-bit binary full adder

HEF4008B
MSI

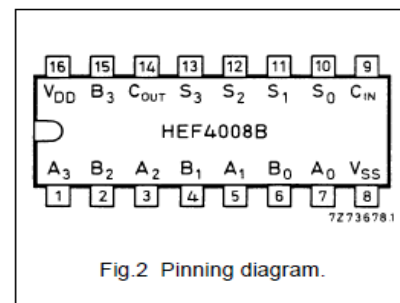
DESCRIPTION

The HEF4008B is a 4-bit binary full adder with two 4-bit data inputs (A_0 to A_3 , B_0 to B_3), a carry input (C_{IN}), four sum outputs (S_0 to S_3), and a carry

output (C_{OUT}). The IC uses full look-ahead across 4-bits to generate C_{OUT} . This minimizes the necessity for extensive look-ahead and carry-cascading circuits.

PINNING

A_0 to A_3	data inputs
B_0 to B_3	data inputs
S_0 to S_3	sum outputs
C_{IN}	carry input
C_{OUT}	carry output



العمل المطلوب

س1: أكمل التحليل الوظيفي التنازلي (النشاط البياني A0) على وثيقة الاجابة 1 الصفحة 7/6

- دراسة أشغولة تسخين الماء: (انظر للمناولة الهيكلية الصفحة 7/2)
- الحنفية (V) تقوم بملء الحاوية ما دام لم يصل الماء إلى المستوى الأعلى (b).
 - المقاومة (R) تقوم بالتسخين حتى درجة الحرارة (c).
 - لا تقوم المقاومة بالتسخين إذا كان الماء في المستوى الأدنى (a).
- س2: حدد متغيرات الدخول والخروج ثم عبر عن تشغيل هذه الأشغولة بجدول الحقيقة مبينا الحالات غير المعرفة (φ).
- س3: أوجد معادلات التشغيل باستعمال جدول كارنو.
- س4: أنجز التصميم المنطقي لـ V .
- المعادلات التالية هي معادلات غير مبسطة للحنفية V والمقاومة R حيث:

$$V = \bar{a}\bar{b}\bar{c} + \bar{a}\bar{b}c + a\bar{b}\bar{c} + abc$$
$$R = \bar{a}\bar{b}\bar{c} + abc$$

- من أجل التقليل من عدد الدارات المندمجة المستعملة لتحقيق دالة منطقية ، ممكن تحقيقها باستعمال منتخب المعلومات من أجل strobe=1 (مستعينا بملحق وثنائق الصانع 74LS151 الوثيقة 01 الصفحة 7/4) .
- س5: ماهي حالة المخرج؟ استنتج دور القطب 7.
- س6: حقق المعادلة المنطقية (V) على وثيقة الاجابة 1 الصفحة 7/6 باستعمال منتخب المعلومات 74LS151
- س7: بسط المعادلة R جبريا.
- دراسة أشغولة المزج:
- كمية الماء المطلوبة هي f= 31ml ، بينما عدد الاقراص : N=16 يتم ضبطهم بالقيمة الثنائية المكافئة.
 - عملية المزج تنجز بدارة جمع (f+N).
- ننجز عملية الجمع بالدارة المندمجة 4008.
- س8: إلى أي عائلة تنتمي هذه الدارة المندمجة؟
- س9: حول العددين العشريين الى النظام الثنائي: N=16 , f=31
- س10: حدد عدد الدارات المندمجة اللازمة لانجاز عملية الجمع.
- س11: أكمل ربط الدارة على وثيقة الاجابة 2 الصفحة 7/7 .
- تجسيد أشغولة الإتيان بـ 16 أقراص إلى المازج (الشكل 1 الصفحة 7/3).
- من أجل إظهار عدد الاقراص المطلوبة استعملنا الدارة المندمجة 74LS47.
- س12: حدد وظيفة الدارتين: 1 و 2.
- س13: مستعينا بوثنائق الصانع الوثيقة 2 الملحق الصفحة 7/4 ، استنتج دور القطب 4 في الدارة المندمجة 74LS47

؟

➤ دراسة دارة المحرك M2: الشكل 2 الصفحة 7/3

س14: اعط العبارات الحرفية التالية:

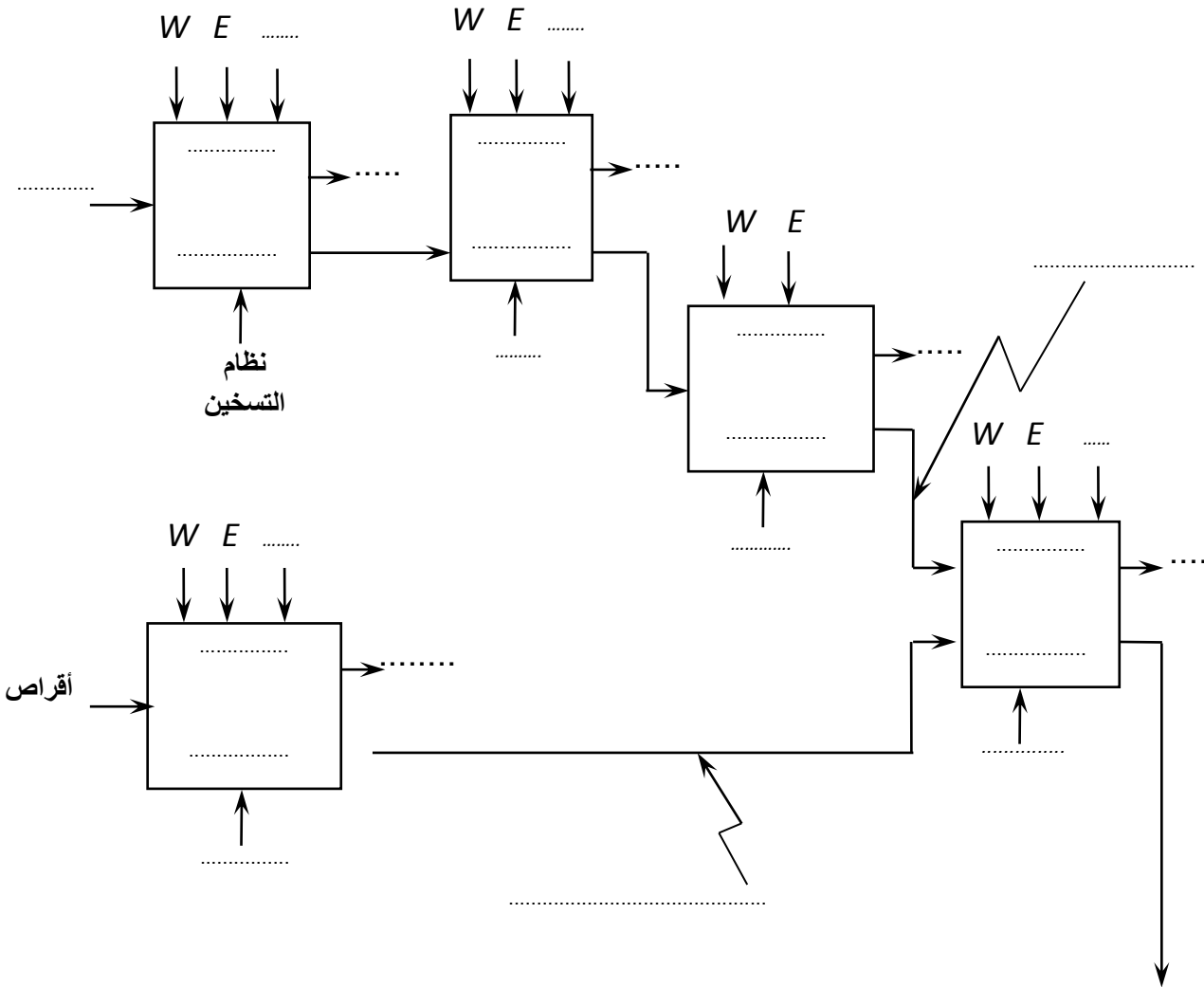
- عبارة U_{AB} بدلالة E_1, r_1, I .
- التوتر بين طرفي المحرك U بدلالة E_2, r_2, I_M .
- التيار الممتص من طرف المحرك I_M بدلالة I و I' .

س15: في التشغيل العادي المحرك يمتص 80% من التيار الذي يعطيه المولد (I) :

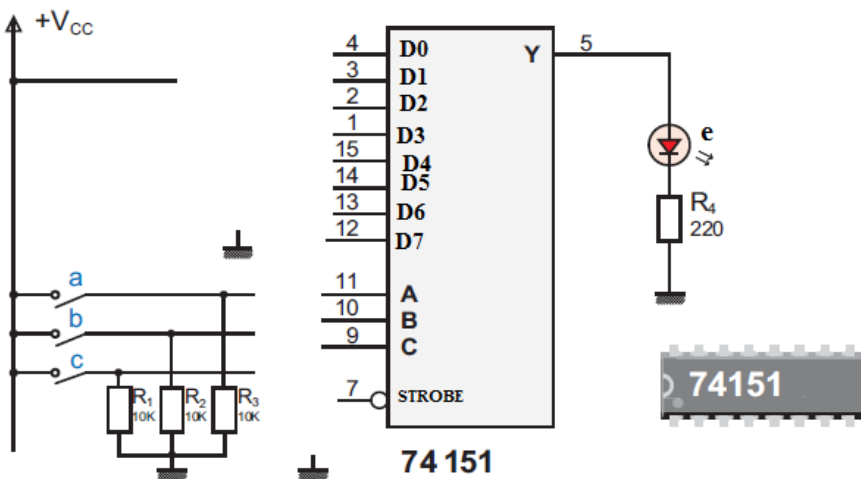
- احسب : U, I', I_M, U_{AB}

انتهى الموضوع بالتوفيق

ج:1 التحليل الوظيفي التنازلي:



ج6/ دارة منتخب المعلومات:



وثيقة الاجابة 02 تملأ وتعاد

الاسم واللقب:

ج10/ ربط الدارة:

