

Gestion d'un chauffage

نظام مراقبة سخان مائي

التشغيل:

nb=1 الماء في المستوى السفلي

nh=1 الماء في المستوى العلوي

tb=1 درجة الحرارة منخفضة

th=1 درجة الحرارة مرتفعة

الأمن:

النظام لا يسمح بالتسخين ما دام مستوى الماء ضعيف
ولا يسمح كذلك بالملا ما دامت درجة الحرارة منخفضة

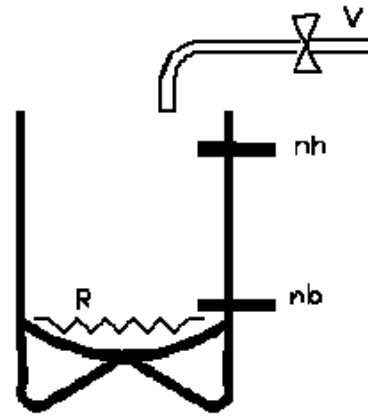
الوصف:

مستوى الماء في الخزان مراقب بملتقطين nb و nh

الصمام V يسمح بملا الخزان ما دام مستوى الماء ضعيف

الخزان مزود بمقاومة R للتسخين

درجة الحرارة مراقبة بواسطة ملتقط حراري بعتبتين th و tb

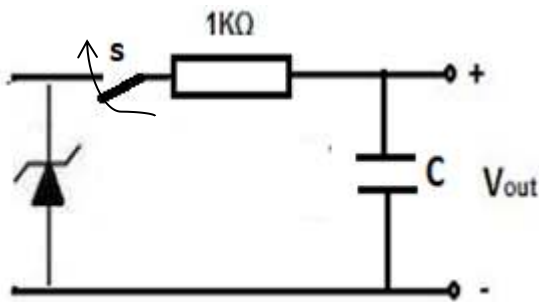


خصائص المقحل 2N 2222a

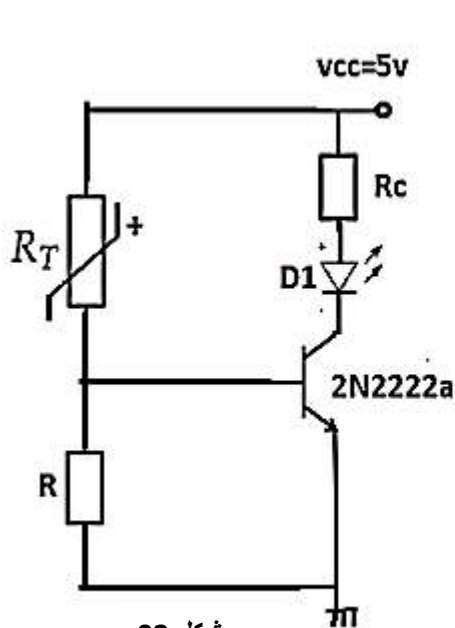
Vbe sat	0.7	v
Vce0	40	v
Vce sat	0.5	v
Ic max	800	mA
B	100	-

خصائص المكثفة C	
25v	220uF
خصائص الصمام D2	
5.1v	1w

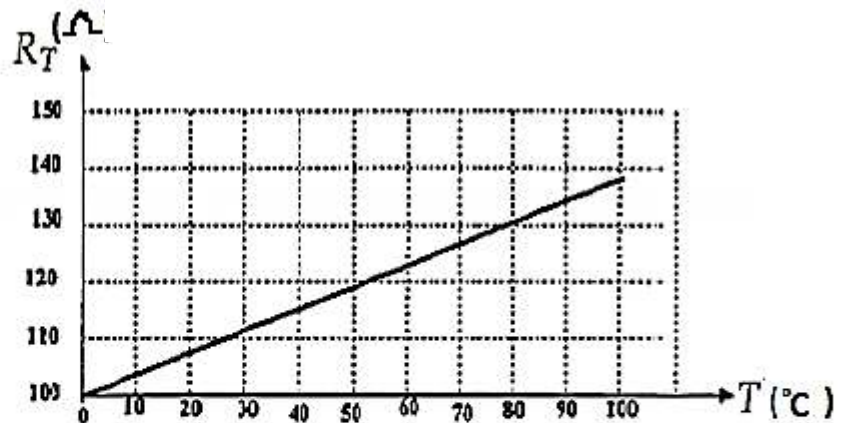
انجازات تكنولوجية



شكل 01



شكل 02



$$R_T = R_0 (1 + \alpha T)$$

R_0 درجة الحرارة عند 0°C

α معامل قيمته $38.5 \cdot 10^{-4} / ^\circ\text{C}$

المداخل	المخارج

1. عين مداخل و مخارج النظام

2. أكمل جدول الحقيقة للنظام.

3. استخراج معادلة V المختصرة.

				1p

v=.....1p.....

4. استخراج معادلة R المختصرة.

				1p

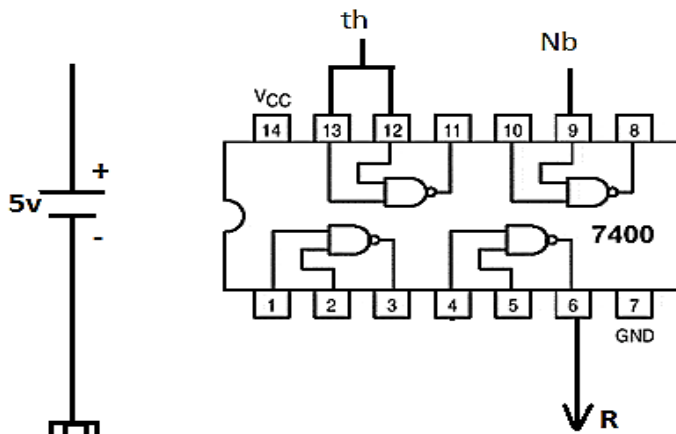
R=.....1p.....

بفرض ان :

$$R = Nb \cdot \overline{th}$$

5. استنتج معادلة المخرج R بدلالة بوابات نفي و او فقط NAND

.....1p.....



6. انجز حينئذ التركيب .

(استغلال وثائق الصانع)

نظام التسخين يعتمد على الدارة شكل(02)

7. ما اسم و نوع العناصر التالية: D1:.....

.....: 2N2222a

.....: RT

8. احسب قيمة RT عند العتبتين 26 °C و 78 °C

.....

.....

9. احسب Vbe من أجل العتبتين السابقتين و ماهي حالة المقفل في الحالتين. R=20Ω.

.....

.....

10. اذا كان التيار المار في المقاومة Rc هو Ic=10 mA احسب تيار التشبع Ib

.....1p.....

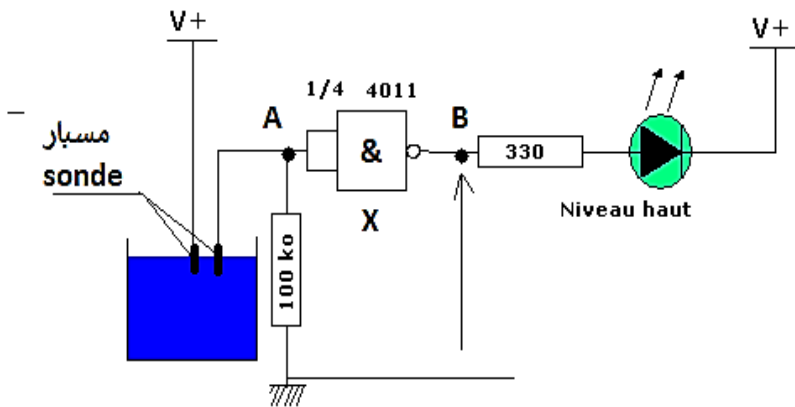
الدارة شكل (01)

11. ما هو اسم و دور العنصر D2

12. ماهي حالة العنصر C و ما قيمة التوتر بين طرفيه عند النقطة الزمنية t=440ms

.....

13. ملتقط المستوى العلوي للماء يعتمد على الدارة التالية:



• ما اسم العنصر X و تكنولوجيا الصنع.

.....

• اشرح عمل التركيب بملاً الجدول اسفله.

LED	VB	VA	1p
			عدم وجود الماء
			وجود الماء

{ V=V+ → 1 منطقي
V=GND → 0 منطقي



1. مداخل و مخارج النظام

المخارج	المداخل
V ; R	Nb ; Nh ; tb ; th

2. أكمل جدول الحقيقة للنظام.

3. استخرج معادلة V المختصرة.

nb	Nh	tb	th	V	R
0	0	0	0	1	0
0	0	0	1	1	0
0	0	1	0	1	0
0	0	1	1	1	0
0	1	0	0	0	0
0	1	0	1	0	0
0	1	1	0	0	0
0	1	1	1	0	0
1	0	0	0	0	1
1	0	0	1	1	0
1	0	1	0	0	1
1	0	1	1	1	0
1	1	0	0	0	1
1	1	0	1	0	0
1	1	1	0	0	1
1	1	1	1	0	0

	00	01	11	10
00	1	1	1	1
01	0	0	0	0
11	0	0	0	0
10	0	1	1	0

$$v = \overline{nb}.\overline{nh} + \overline{nh}.th = \overline{nh} (\overline{nb}+th)$$

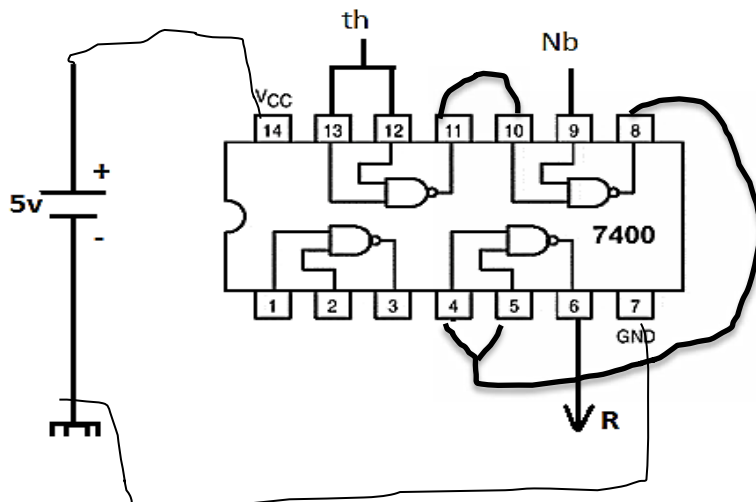
استخرج معادلة R المختصرة.

	00	01	11	10
00	0	0	0	0
01	0	0	0	0
11	1	0	0	1
10	1	0	0	1

$$R = nb.\overline{th}$$

4. استنتج معادلة المخرج R بدلالة بوابات نفي واو فقط NAND

$$R = Nb.\overline{th} \equiv \overline{\overline{Nb}.\overline{th}}$$



5. انجز حينئذ التركيب .

(استغلال وثائق الصانع)

نظام التسخين يعتمد على الدارة شكل(02)

6. ما اسم و نوع العناصر التالية: D1:..... LED صمام ضوئي.....

2N2222a :.....مقفل ثنائي القطب NPN..

RT: مقاومة حرارية ذات معامل ح موجب R ctp

7. احسب قيمة RT عند العتبتين 26 °C و 78 °C

$$RT(26)=100(1+38.5.10^{-4}.26) = 110.03 \Omega$$

$$RT(78)=100(1+38.5.10^{-4}.78) = 130.00 \Omega$$

8. احسب Vbe من أجل العتبتين السابقتين و ماهي حالة المقفل في الحالتين. R=20Ω.

$$Vbe = Vcc. R / (RT + R) = \begin{cases} Vbe(26) = 5. 20 / 130 = 0.66 \text{ v} \dots\dots\dots \text{المقفل مائع} \\ Vbe(78) = 5.20 / 150 = 0.76 \text{ v} \dots\dots\dots \text{المقفل مشبع} \end{cases}$$

إذا كان التيار المار في المقاومة Rc هو Ic=10 mA احسب تيار التشبع Ib

$$Ib = Ic / B = 10 / 100 = 0.1 \text{ mA}$$

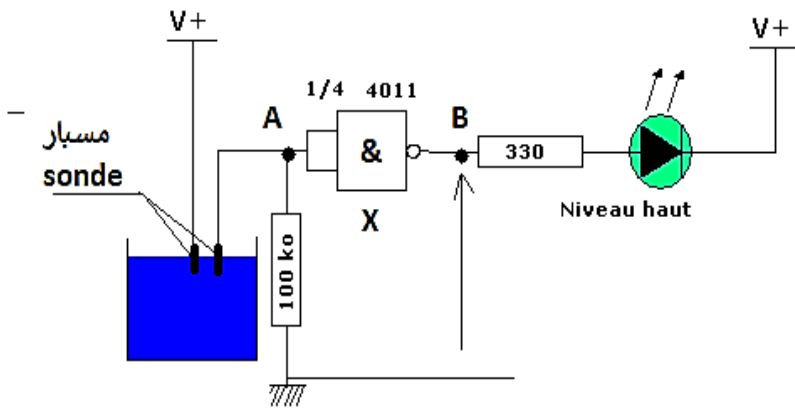
الدارة شكل (01)

9. ما هو اسم و دور العنصر D2 صمام زينر دوره تثبيت التوتر

10. ماهي حالة العنصر C و ما قيمة التوتر بين طرفيه عند النقطة الزمنية t=440ms

C هي مكثفة في حالة الشحن و معادلة شحنها هي: $Vc = Vcc(1 - e^{-t/RC})$ تعويض..... $Vc = 4.31 \text{ v}$ $t = 440 \text{ ms}$

11. ملتقط المستوى العلوي للماء يعتمد على الدارة التالية:



• ما اسم العنصر X و تكنولوجيا الصنع.

NAND CMOS

• اشرح عمل التركيب بمأ الجدول اسفله.

LED	VB	VA	1p
0	1	0	عدم وجود الماء
1	0	1	وجود الماء

