

# مديرية التربية لولاية المدية

فرع: هندسة كهربائية

المستوى: ثانية تقني رياضي

المدة: 2 سا

اختبار السداسي الأول

السنة الدراسية: 2021/2020

## نظام آلي للتعبئة والتعليب

يحتوي الموضوع على 06 صفحات (من الصفحة 01 إلى الصفحة 06)  
العرض: من الصفحة 01 إلى الصفحة 03  
العمل المطلوب: الصفحة 04  
وثائق الإجابة: الصفحتين 05 و06

### I- دفتر المعطيات :

1- هدف النظام الآلي: يهدف هذا النظام الى تعبئة مجموعة من صفائح الدارات المطبوعة في علب بعدد 09 صفائح في كل علبة .

2- الوصف : يحتوي هذا النظام على عدة مراكز (أنظر المناولة الهيكلية ).

➤ المركز (1): مركز الدفع , التجميع والعد

➤ المركز (2): التعبئة

➤ المركز (3): التحويل

### 3- طريقة الاشتغال:

➤ يتم ملء مكان التخزين بصفائح الدارات المطبوعة

➤ يتم تشغيل كل مركز على حده وذلك بالضغط على زر بداية الدورة المناسب لكل مركز.

➤ المركز (1): زر بداية الدورة لنظام الدفع – التجميع والعد

➤ المركز (2): زر بداية الدورة لنظام التعبئة

➤ المركز (3): زر بداية الدورة لنظام التحويل

4- الاستغلال : تحتاج عملية التعبئة حضور عاملين :

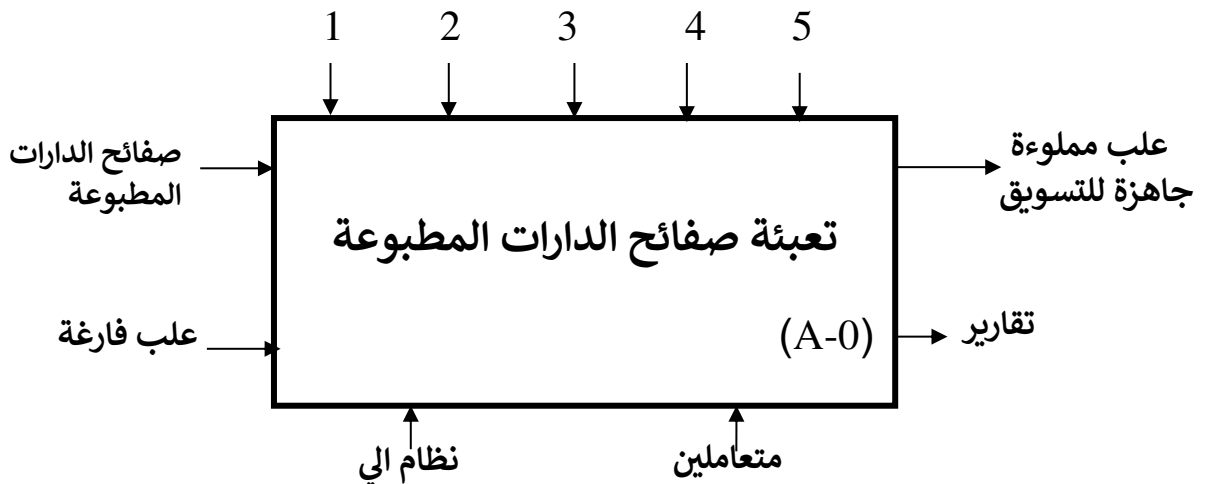
➤ تقني خاص لعملية القيادة والمراقبة والتوقفات وإعادة التشغيل والضبط.

➤ عامل لتزويد مركز التعبئة بالعلب الفارغة.

5- الأمن: حسب القوانين المعمول بها في مجال الصناعة.

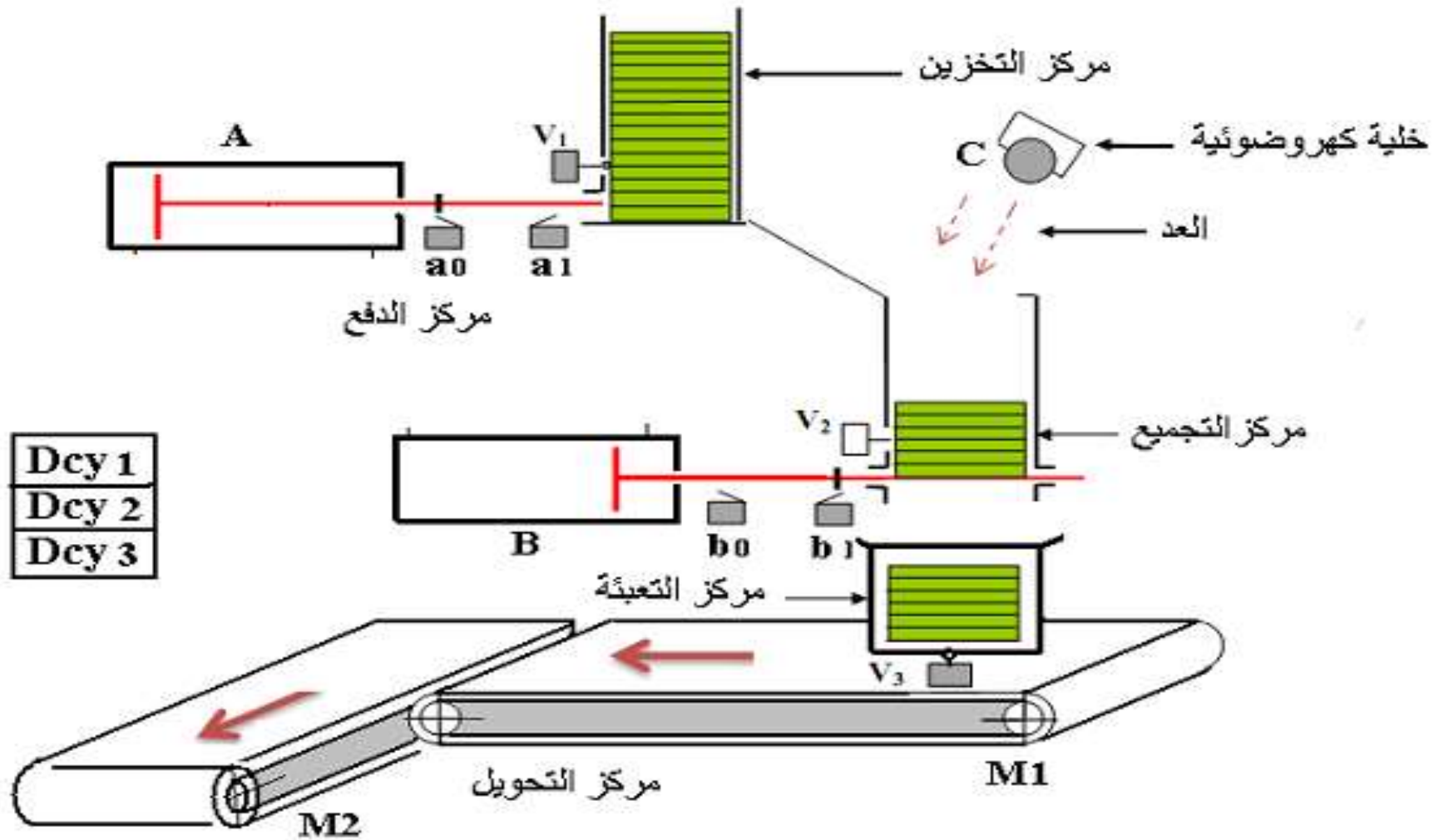
### II- التحليل الوظيفي :

1- الوظيفة الشاملة : (النشاط البياني (A-0)



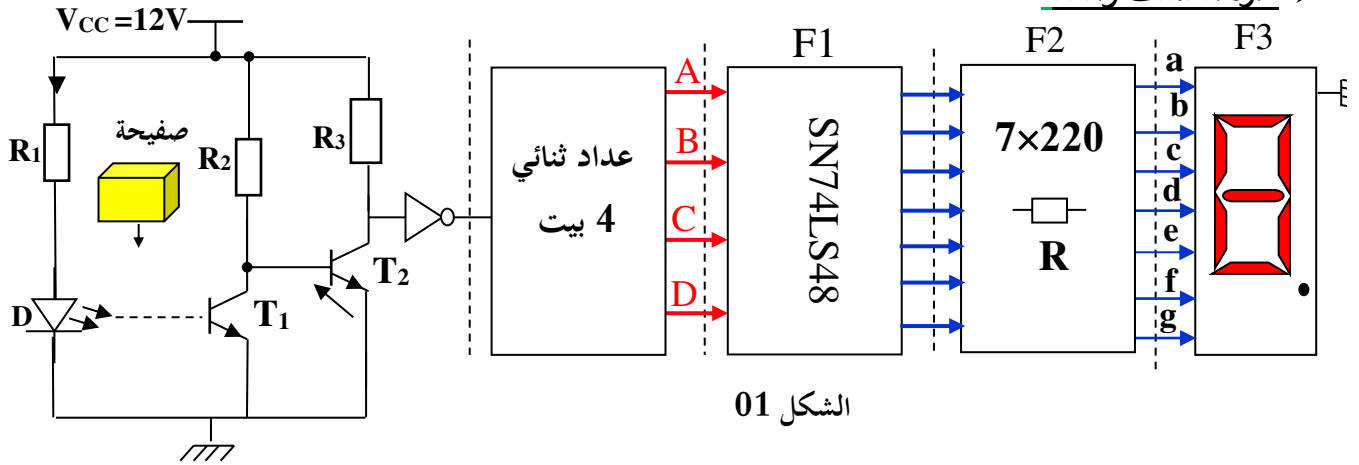
1- طاقة كهربائية EP 2- طاقة هوائية EP 3- تعليمات الاستغلال E 4- عدد الصفائح N 5- زمن التأجيل t

II- المناولة الهيكلية :

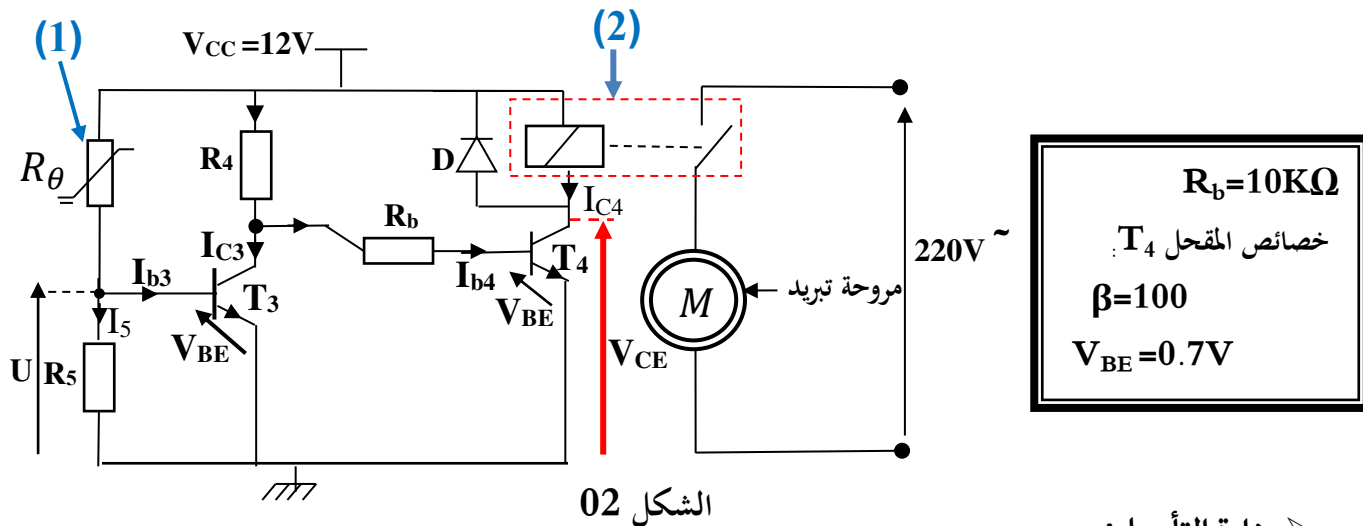


### III- إنجازات تكنولوجية:

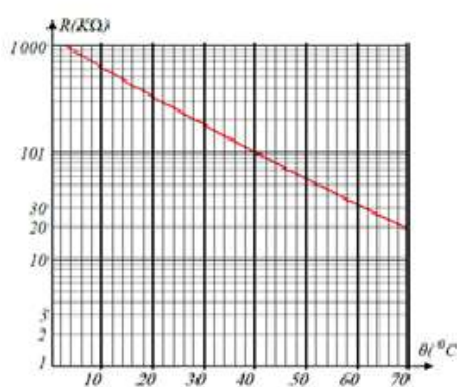
➤ دائرة الكشف والعد:



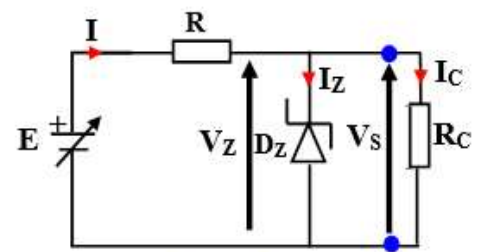
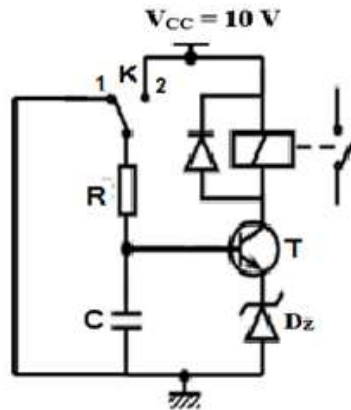
➤ دائرة ضبط درجة الحرارة: يتم استخدام الحرارة خلال الطبع تصل إلى  $70^{\circ}\text{C}$  ونريد تخفيضها إلى  $40^{\circ}\text{C}$  قبل البدء في عملية التجميع (عملية الطبع خارج الدراسة).



➤ دائرة التأجيل:



وثيقة التقنية للعنصر 01



## I- التحليل الوظيفي :

س1- أكمل التحليل الوظيفي التنازلي على وثيقة الإجابة 01 (ص 6/5).

## II- تحليل وإنجازات تكنولوجيا :

### ➤ دراسة دائرة الكشف و العد (الشكل 01) :

س2- أعط وظيفة كل من الطوابق  $F_1$  و  $F_2$  و  $F_3$ .

س3- ماهي القيمة الثنائية التي يعطيها العداد في مخارجه (ABCD) عندما يعد 9 صفائح؟ وماهي القطع التي تتوهج في الطابق  $F_3$  لإظهارها؟

س4- حدد وظيفة المقاومة  $R_1$  ثم احسب قيمتها إذا علمت علما ان خصائص الثنائي D هي:  
(9mA, 1.2V).

### ➤ دراسة دائرة ضبط درجة الحرارة (الشكل 02):

س5- سم العنصرين (1) و(2) مع تحديد نوع العنصر رقم (1).

س6- ما هو دور الثنائية D في التركيب؟

س7- ماهي قيمة  $V_{CE}$  في حالة المقحل  $T_4$  مسدود (محصور)؟

س8- احسب قيمة التيار  $I_{b4}$  و  $I_{c4}$  لما يكون المقحل  $T_4$  مشبعاً اذا علمت ان:  $R_4=1K\Omega$ .

س9- بالاعتماد على الوثيقة التقنية للعنصر رقم 1 ص 6/3 استخرج قيمة العنصر  $R_6$  عند درجة الحرارة  $70C^0$  ثم استنتج قيمة التوتر U بين طرفي المقاومة  $R_5$  اذا علمت ان  $V_{BE}=0.7V$ .

### ➤ نظام انتقاء الدارات المطبوعة:

❖ يتم انتقاء الدارات المطبوعة قبل تجميعها على أساس 3 مقاييس هي الطول (a) والعرض (b) والوزن (c) بحيث تقبل الدارات التي تحتوي على الأقل مقاييسين صحيحين، ويرمز للدائرة المطبوعة بالرمز Y.

س10- حدد متغيرات الدخول والخروج ثم املأ جدول الحقيقة على وثيقة الإجابة رقم 01 ص 6/5.

س11- استخرج المعادلة المنطقية باستعمال جدول كارنو على وثيقة الإجابة 01 ص 6/5 ثم انشئ

التصميم المنطقي والمخطط الكهربائي الموافقين لهذا النظام على وثيقة الإجابة 02 ص 6/6.

س12- نريد تجسيد المعادلة باستعمال منتخب المعلومات  $(8 \times 1)$ ، أكمل الربط على وثيقة الإجابة 02.

### ➤ دائرة التأجيل (الشكل 03):

❖ المبدلة في الوضعية (2):

س14: ماذا يحدث للمكثفة C؟

س15: ارسم شكل التوتر  $U_C$  بين طرفيها على وثيقة الإجابة 02 ص 6/6.

❖ المبدلة في الوضعية (1):

س16: ماذا يحدث للمكثفة C؟

س17: ارسم شكل التوتر  $U_C$  بين طرفيها على وثيقة الإجابة 02 ص 6/6.

س18: احسب قيمة ثابت الزمن  $\tau$  علما أن  $C=10\mu f$  و  $R=10k\Omega$

س19: عند أي قيمة للزمن يتم شحن المكثفة كلياً.

❖ نربط ثنائي زينر  $D_Z$  السابق بالدائرة الموضحة بالشكل 04.

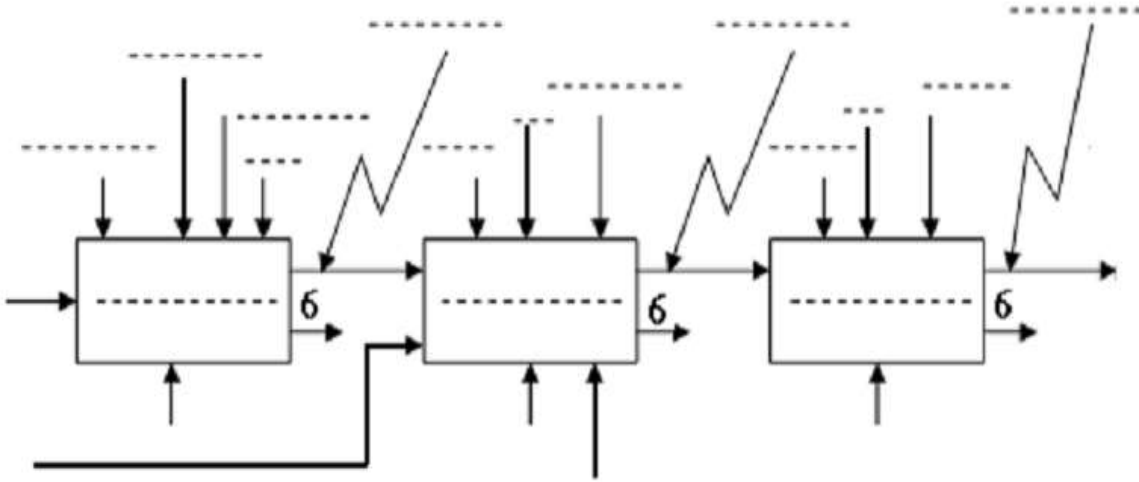
س20: ما هو دور ثنائي زينر  $D_Z$  في هذه الدارة؟

س21: استنتج توتر الخروج  $V_S$  ثم احسب شدة التيار  $I_C$  المارة في الحمولة  $R_C$  مع العلم ان  $D_Z$  مثالي وله

توتر  $V_Z=5V$  كما تعطى المقاومة  $R_C = 1K\Omega$ .

س22: احسب شدة التيارين I و  $I_Z$  مع العلم ان:  $E=10V$  ،  $R=100\Omega$

**ج1: التحليل الوظيفي التنازلي A-0 :**



6 : تقارير

**ج10 جدول الحقيقة:**

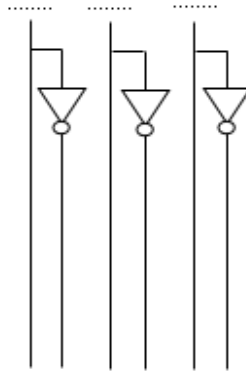
متغيرات الدخول			متغير الخروج
.....	.....	.....	.....

**ج11: المعادلة المنطقية:**

Y	00	01	11	10
0				
1				

Y= .....

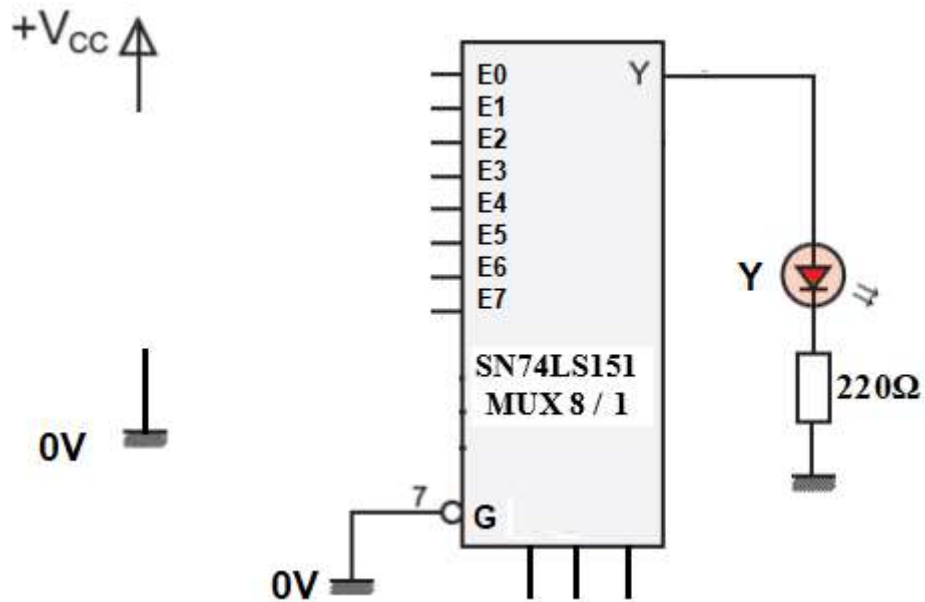
ب - التصميم المنطقي:



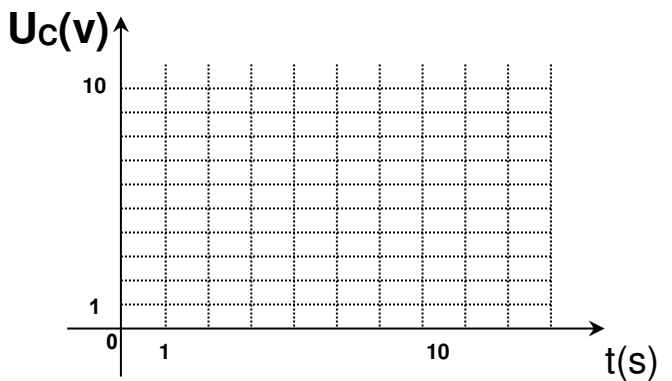
ج - المخطط الكهربائي:



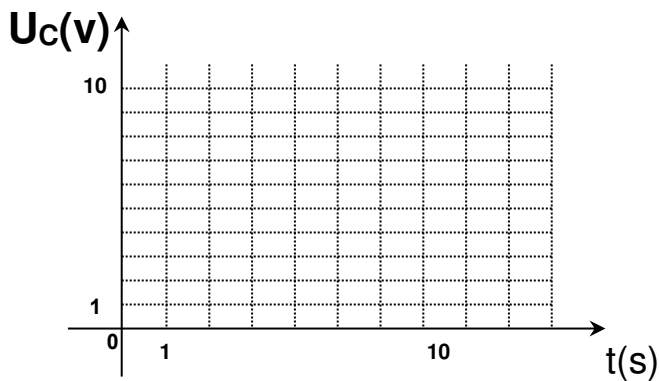
ج 12 : تجسيد المعادلة المنطقية:



ج 15: شكل التوتر U<sub>C</sub> المبدلة في الوضعية 2

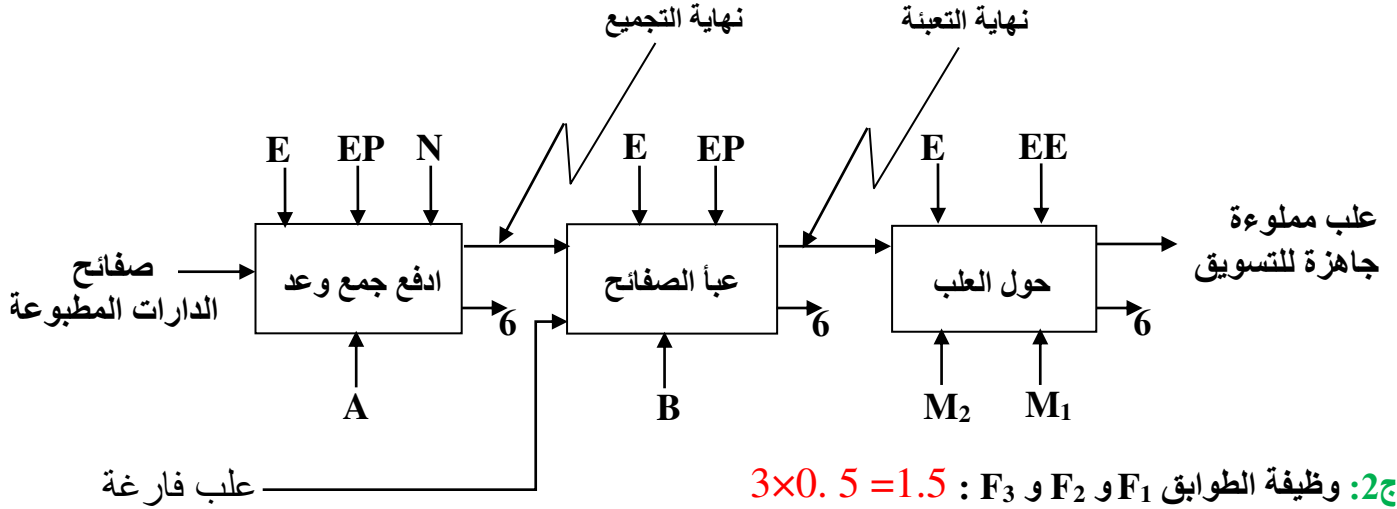


ج 17: شكل التوتر U<sub>C</sub> المبدلة في الوضعية 1



**التصحيح النموذجي لإختبار الفصل الأول في مادة التكنولوجيا هندسة كهربائية 2020-2021**

**ج1:** التحليل الوظيفي التنازلي A-0 :  $18 \times 0.125 = 2.25$



**ج2:** وظيفة الطوابق  $F_1$  و  $F_2$  و  $F_3$  :  $3 \times 0.5 = 1.5$

$F_1$ : مفك الترميز BCD-7 قطع (BCD-7segments).

$F_2$ : حماية الصمامات الكهروضوئية للمرقن .

$F_3$ : إظهار الأعداد العشرية

**ج3:**  $2 \times 0.5 = 1$

❖ القيمة الثنائية التي يعطيها العداد في مخرجه: (1001) بحيث:  $A=1, B=0, C=0, D=1$

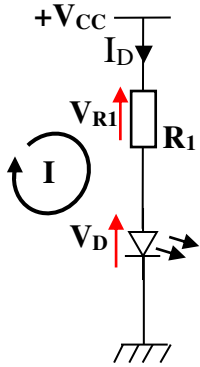
❖ القطع التي تتوهج في الطابق  $F_3$ : abcdfg

**ملاحظة هامة:** تقبل إجابة التلميذ في حالة: abcfg

**ج4:**  $0.5 + 0.75 = 1.25$

❖ وظيفة المقاومة  $R_1$  في التركيب: حماية الثنائية الضوئية D

❖ حساب قيمة المقاومة  $R_1$  بتطبيق قانون العروات في الحلقة I نجد:



$$V_{CC} - R_1 I_D - V_D = 0$$

$$R_1 = \frac{V_{CC} - V_D}{I_D} \rightarrow R_1 = \frac{12 - 1.2}{9 \cdot 10^{-3}} \rightarrow R_1 = 1.2K\Omega$$

**ج5:**  $0.5 \times 3 = 1.5$

❖ تسمية العنصرين (1) و (2):

(1): مقاومة حرارية

(2): مرحل كهرومغناطيسي

❖ نوع العنصر (1): مقاومة حرارية ذات معامل حراري سالب CTN.

**ج6:**  $0.5 \times 1 = 0.5$

دور الثنائية D في التركيب: حماية المقحل  $T_4$  (تقصر الوشيجة أثناء عملية الانتقال من التشبع إلى الانسداد)

**ج7:** قيمة  $V_{CE}$  في حالة المقحل  $T_4$  مسدود:  $V_{CE} = V_{CC} = 12V$  :  $0.5 \times 1 = 0.5$

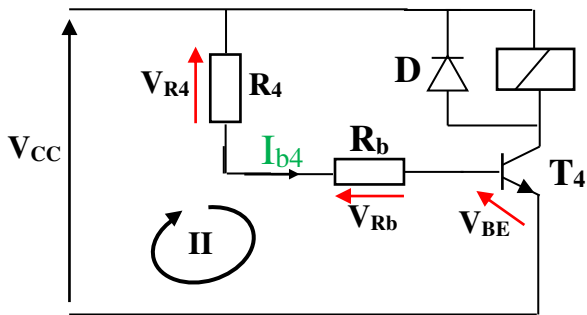
**ج8:** حساب قيمة التيار  $I_{b4}$  و  $I_{c4}$  في حالة المقحل  $T_4$  مشبعا:  $0.5 \times 2 = 1$

بتطبيق قانون العروات نجد في العروة II:

$$V_{CC} - R_4 I_{b4} - R_b I_{b4} - V_{BE} = 0$$

$$I_{b4} = \frac{V_{CC} - V_{BE}}{R_4 + R_b} \rightarrow I_{b4} = \frac{12 - 0.7}{10^3 + 10 \cdot 10^3}$$

$$I_{b4} = 1.03mA$$



$$I_{C4} = \beta I_{b4} \rightarrow I_{C4} = 100 \times 1.03 \times 10^{-3} \rightarrow$$

$$I_{C4} = 103 \text{mA}$$

$$0.5 \times 2 = 1 \quad \text{ج9:}$$

❖ قيمة المقاومة  $R_{\theta}$  عند درجة الحرارة  $70^{\circ}\text{C}$  :  $R_{\theta} = 20 \text{ K}\Omega$

❖ قيمة التوتر  $U$  بين طرفي المقاومة  $R_4$  :

من العروة III نحصل على :  $U = 0.7 \text{V}$

متغيرات الدخول  $0.25 \times 3$   
متغيرة الخروج  $0.5 = 1.25$

ج10: تحديد متغيرات الدخول والخروج مع ملأ جدول الحقيقة

متغيرات الدخول			متغير الخروج
a	b	c	y
0	0	0	0
0	0	1	0
0	1	0	0
0	1	1	1
1	0	0	0
1	0	1	1
1	1	0	1
1	1	1	1

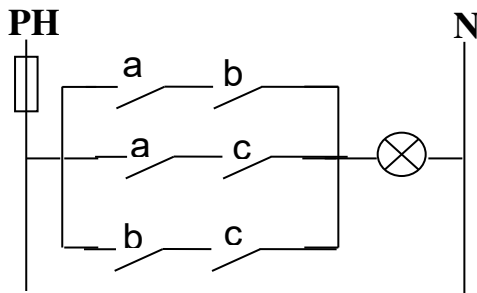
y	bc	00	01	11	10
a	0	0	0	1	0
1	0	0	1	1	1

ج11: استخراج المعادلة المنطقية باستعمال جدول كارنو.

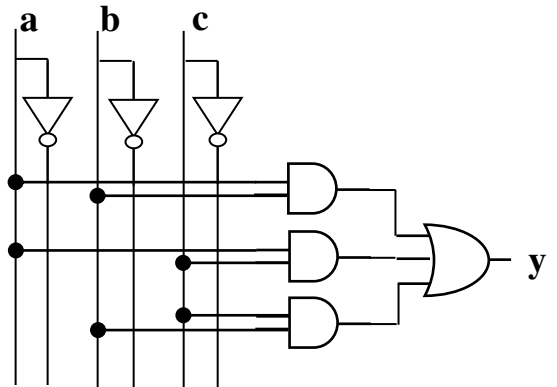
ج كارنو و م منطقية  $0.5 \times 2 +$  التصميم المنطقي و المخطط ك  $0.75 \times 2 = 2.5$

$$Y = ab + ac + bc$$

المخطط الكهربائي :

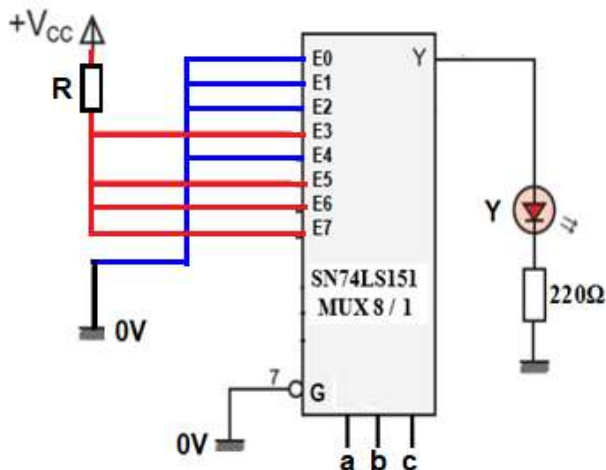


التصميم المنطقي :



ج12: تجسيد المعادلة باستعمال منتخب المعلومات (8x1).

مداخل العناوين  $0.25$  + مداخل  $0.25 V_{CC}$  + مداخل الكتلة  $0.75 = 0.25$



$$Y = ab + ac + bc$$

$$Y = ab(c + \bar{c}) + ac(b + \bar{b}) + bc(a + \bar{a})$$

$$Y = abc + ab\bar{c} + abc + a\bar{b}c + abc + \bar{a}bc$$

$$Y = abc(1 + 1 + 1) + ab\bar{c} + a\bar{b}c + \bar{a}bc$$

$$Y = abc + ab\bar{c} + a\bar{b}c + \bar{a}bc \rightarrow (I)$$

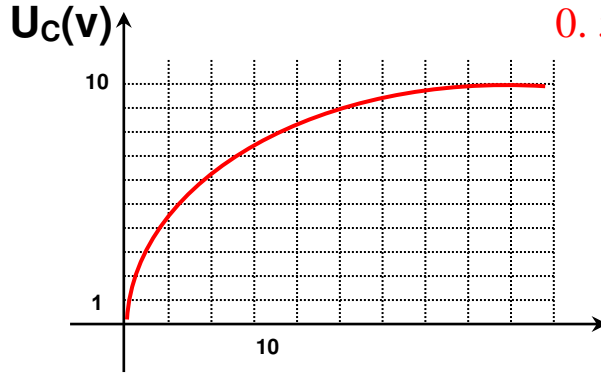
علم ان المعادلة العامة لمنتخب المعلومات  $8 \times 1$  تكتب كالتالي :

$$Y = \bar{a}\bar{b}c.E_0 + \bar{a}b\bar{c}.E_1 + \bar{a}b\bar{c}.E_2 + \bar{a}bc.E_3 + a\bar{b}\bar{c}.E_4 + a\bar{b}c.E_5 + abc.E_6 \rightarrow (II)$$

$$(I) = (II) \Rightarrow E_0 = E_1 = E_2 = E_4 = 0 \quad \text{و} \quad E_3 = E_5 = E_6 = E_7 = 1$$

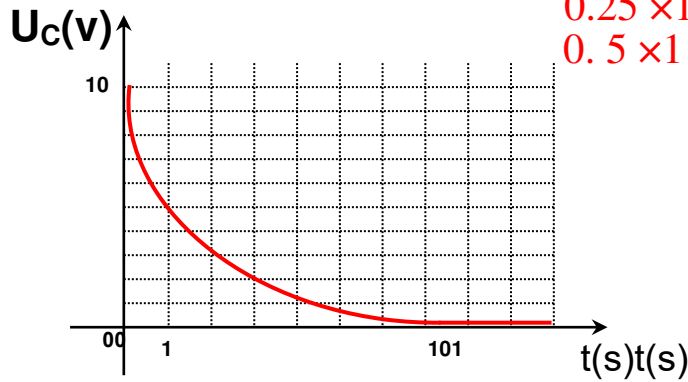
ج14: شحن المكثفة C  $0.25 \times 1 = 0.25$

ج15: شكل التوتر  $U_C$   $0.5 \times 1 = 0.5$



ج16: تفريغ المكثفة C  $0.25 \times 1 = 0.25$

ج17: شكل التوتر  $U_C$   $0.5 \times 1 = 0.5$



ج18: حساب قيمة ثابت الزمن  $\tau$  :  $0.5 \times 1 = 0.5$

$$\tau = R C \Rightarrow \tau = 10 \times 10^3 \times 10 \times 10^{-6} \Rightarrow \tau = 10 \text{ ms}$$

ج19: عمليا تشحن المكثفة C تماما خلال زمن قدره  $5\tau$   $0.25 \times 1 = 0.25$

ج20: دور ثنائي زينر  $D_Z$  تثبيت التوتر بين طرفي المقاومة  $R_C$   $0.5 \times 1 = 0.5$

ج21:  $0.5 + 0.75 = 1.25$

❖ توتر الخروج  $V_S = V_Z = 5V$

$$I_C = \frac{V_Z}{R_C} \rightarrow I_C = \frac{5}{10^3} \rightarrow I_C = 5 \text{ mA}$$

ج22: حساب شدة التيارين I و  $I_Z$   $0.5 + 0.5 = 1$

تطبيق قانون العروات نجد:  $E - R I - V_Z = 0$

$$I = \frac{E - V_Z}{R} \rightarrow I = \frac{10 - 5}{100} \rightarrow I = 50 \text{ mA}$$

تطبيق قانون العقد نجد:  $I = I_Z + I_C$

$$I_Z = I - I_C$$

$$I_Z = 50 \times 10^{-3} - 5 \times 10^{-3}$$

$$I_Z = 45 \text{ mA}$$