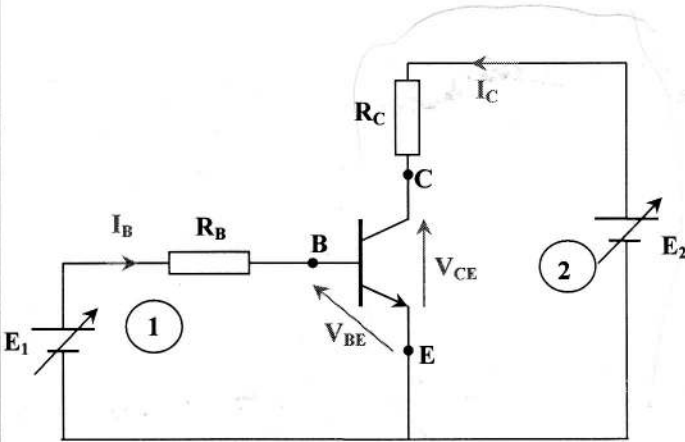


التمرين الأول



6 نقاط



الشكل 01

مقل من نوع NPN مستقطب بمولدين كما هو موضح بالشكل 01 حيث :

$E_2 = 30V$, $V_{BE} = 0.7V$, $E_1 = 15V$, $R_B = 2K\Omega$,
 $R_C = 30\Omega$ المطلوب :

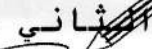
✓ أكتب معادلة مستقيم الحمولة .

✓ أكتب معادلة مستقيم الهجوم .

✓ أوجد قيم I_B و I_C و V_{CE} علما أن $\beta = 40$

✓ استنتج قيمة I_E .

التمرين الثاني



6 نقاط

- قم بالتحويلات الآتية :

$(?)_{10} = (110011)_2$

$(?)_2 = (42)_{10}$

$(?)_{10} = (1D7)_{16}$

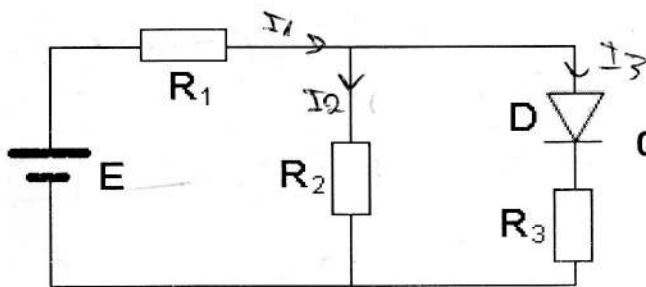
$(?)_{16} = (193)_{10}$

$(?)_{10} = (102)_8$

$(?)_8 = (10111)_2$

$(?)_2 = (10011)_{Gray}$

$(?)_{BCD} = (1995)_{10}$



الشكل 02

التمرين الثالث



5 نقاط

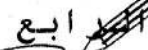
الثانية المستعملة في الشكل 02 مثالية. $V_d = 0$

حيث: $E = 100V$, $R_1 = R_2 = R_3 = 10K\Omega$

1- أحسب مختلف التيارات ؟

2- أحسب مختلف التيارات في حالة قلب الثنائية ؟

التمرين الرابع



3 نقاط

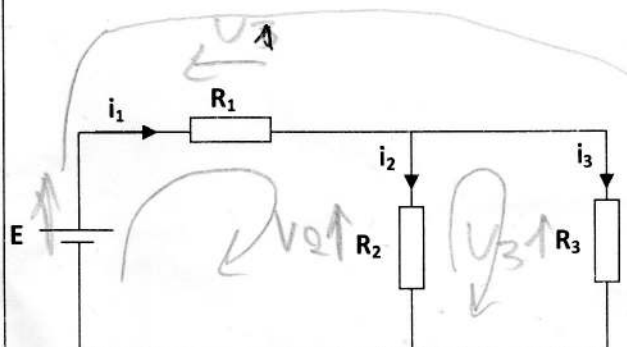
ليكن التركيب الممثل بالشكل 03 حيث :

$i_1 = 100mA$, $R_1 = 60\Omega$, $R_2 = 100\Omega$, $R_3 = 150\Omega$

باستعمال قانوني كيرشوف أحسب :

1- شدة التيار i_2 و i_3

2- توتر المولد E .



الشكل 03