

التمرين الأول: (2.5 p)

دراسة نظام آلي: ملف العرض

يمثل هذا المركز جزء من نظام آلي لصناعة وتعليب منتج غذائي.

دفتر المعطيات :

المركز يسمح بطبع علامة المنتج على علبة المنتج.

* **المادة الأولية:** علب المنتج، ملصقات علامة المنتج.

* **وصف التشغيل :** لا يعطى أمر التشغيل (Mr) الا بتوفر الشروط الأولية

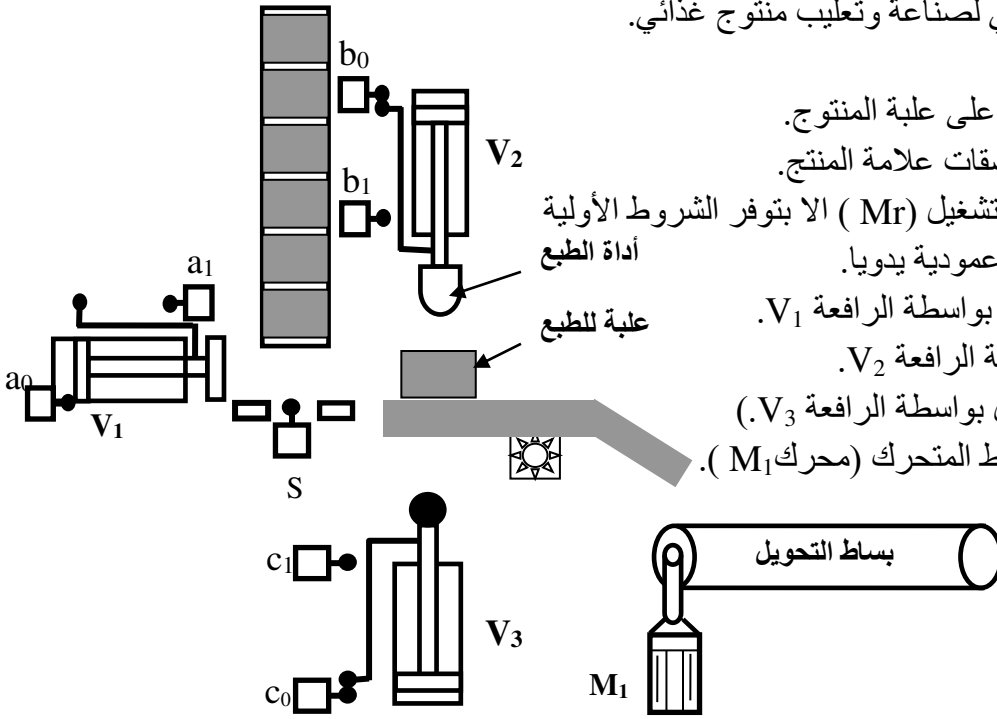
يتم تزويد المركز بالعلب عبر قناة عمودية يدويا.

* تتم عملية الدفع الى مركز الطبع بواسطة الرافعة V_1 .

* تتم بعد ذلك عملية الطبع بواسطة الرافعة V_2 .

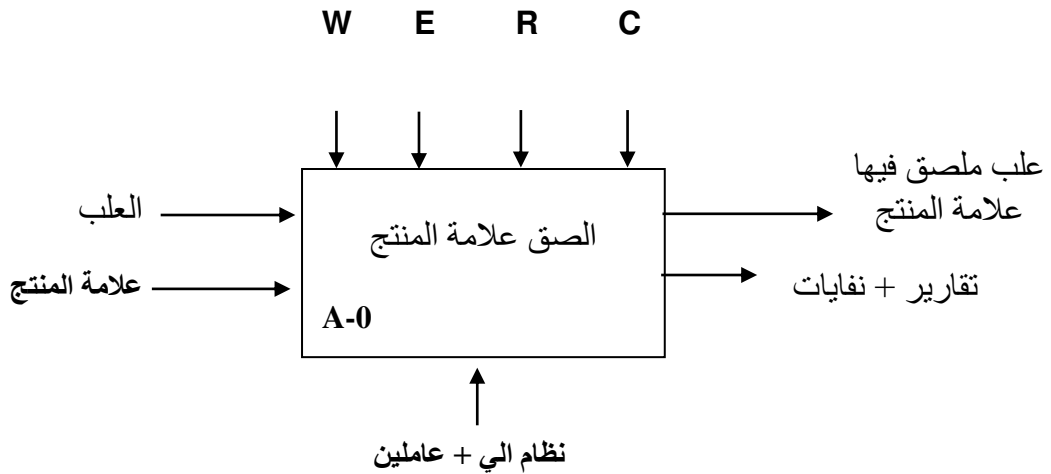
* تتم عملية التصريف بدفع الحامل بواسطة الرافعة V_3 .

* تتم عملية التحويل بواسطة البساط المتحرك (محرك M_1).



التحليل الوظيفي:

* الوظيفة الشاملة:

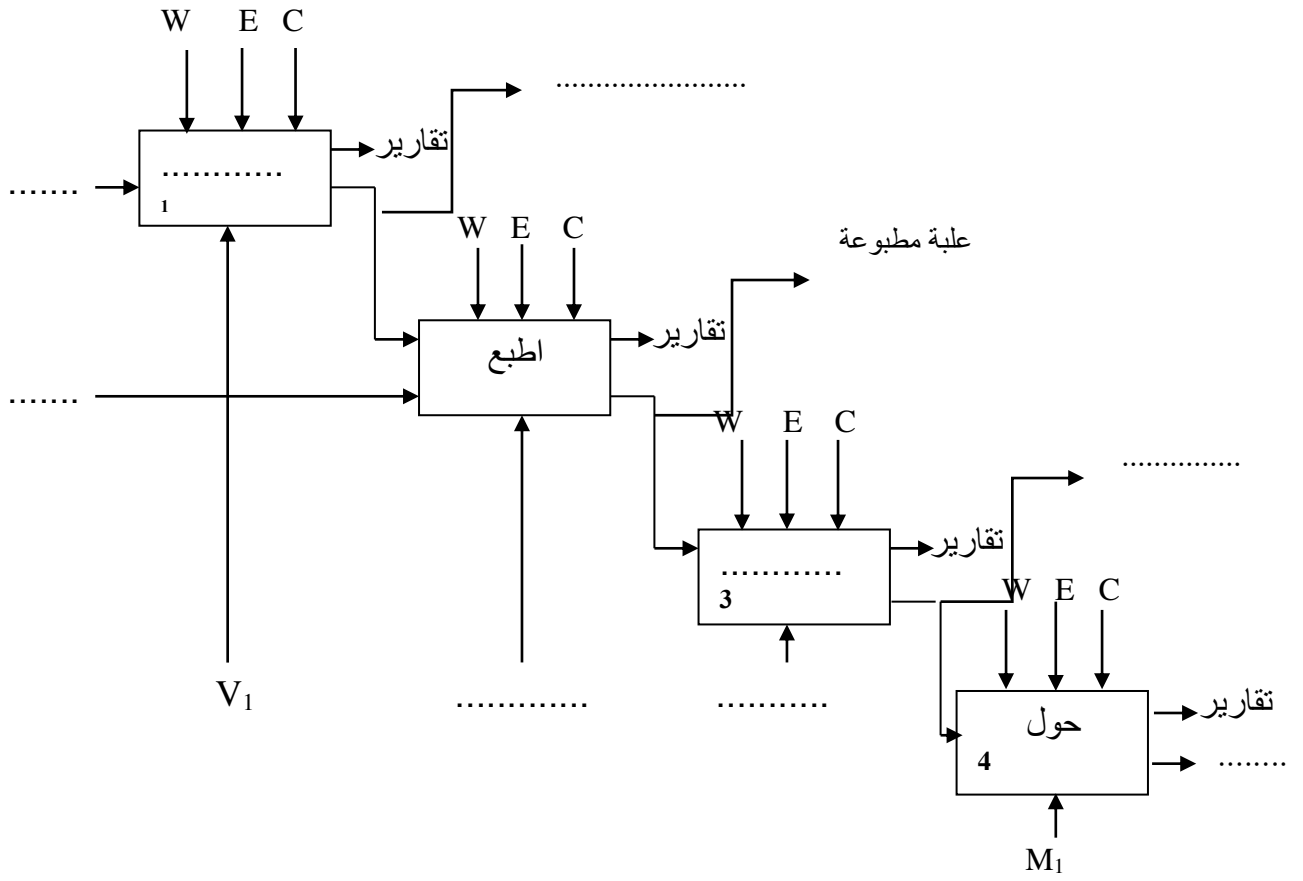


س1 : اكمل مخطط النشاط البياني التنازلي A0 على وثيقة الاجابة .

الاسم واللقب:

وثيقة الإجابة

*التحليل الوظيفي التنازلي:



التمرين الثاني: (7.5p)

الجزء الاول:

c	b	a	S ₁	S ₂	S ₃
0	0	0	0		
0	0	1	0		
0	1	0	1		
0	1	1	0		
1	0	0	1		
1	0	1	0		
1	1	0	0		
1	1	1	0		

الشكل 1

نعتبر جدول الحقيقة الشكل 1 .

1- انطلاقا من جدول الحقيقة استخراج المعادلة المنطقية S₁ وبسطها.

2- ارسـم التمثيل المنطقي للمعادلة المنطقية S₁ .

الجزء الثاني:

يعطى جدول كارنول للمخرج S₂ الشكل 2 .

ba	00	01	11	10
c				
0	0	1	0	0
1	0	0	1	0

الشكل 2

1- استخراج معادلة المخرج S₂ ثم بسطها .

2- انشئ التمثيل المنطقي للمخرج S₂ .

الجزء الثالث:

نعتبر المعادلة المنطقية S₃ = S₁ + S₂ .

1- اوجد المعادلة S₃ ثم بسطها .

2- انشئ التمثيل المنطقي للمخرج S₃ .

التمرين الثالث: (4p)

ليكن التركيب التالي :

$$E=12v \quad R_1=R_3=2k\Omega$$

$$R_2=1k \quad \Omega \quad I_1=4.5mA$$

1- بتطبيق قانوني كيرشوف احسب I₂ ، I₃ .

ثم استنتج التوتر U₂ بين طرفي المقاومة R₂ .

2- احسب الاستطاعة الكهربائية المستهلكة من طرف الدارة .

التمرين الرابع: (6p)

ليكن التركيب التالي :

$$E=12v \quad R_1=R_3=R_2=R_4 = 1k\Omega$$

1- بتطبيق نظرية تيفينن احسب التوتر U₃ بين طرفي المقاومة R₃

2- استنتج شدة التيار I₃ التي تمر في هذه المقاومة R₃

