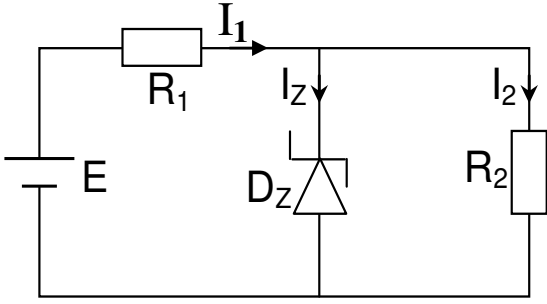


## التمرين - 1 - (4 نقاط)

ليكن التركيب الموضح بالشكل التالي:

الثنائي زينر مثالي حيث:  $V_Z = 10V$  $E = 15V$ ,  $R_1 = 200\Omega$ ,  $R_2 = 1K\Omega$ 1 - أحسب التيار  $I_2$  المار في المقاومة  $R_2$ .2 - أحسب التيار  $I_Z$  المار في الثنائية  $D_Z$ 3 - أحسب التيار  $I_Z$  المار في الثنائية  $D_Z$ ، عندما  $E = -15V$ .

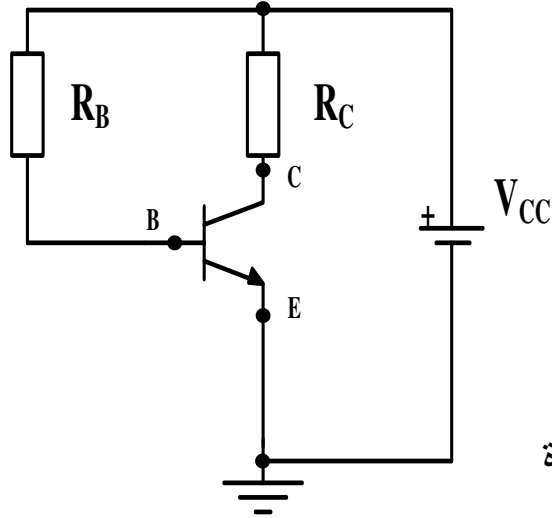
## التمرين - 2 - (6 نقاط)

ليكن التركيب المبين في الشكل التالي بحيث:

 $R_B = 200 K\Omega$ ;  $R_C = 1 K\Omega$  $V_{CC} = 12 V$ ;  $V_{BE} = 0,6 V$ ;  $\beta = 100$ 1. أحسب شدة التيار  $I_{B0}$ .2. أحسب شدة التيار  $I_{C0}$  وقيمة التوتر  $V_{CE0}$ .

3. أكتب معادلة مستقيم الحمولة السكوني.

4. أرسم مستقيم الحمولة السكوني، ثم بيّن عليه نقطة الراحة



BA

DC

00 01 11 10

00	1	0	1	0
01	1	0	1	0
11	1	1	1	1
10	0	0	1	1

## التمرين - 3 - (5 نقاط)

1. أستخرج المعادلة المنطقية المبسطة للمخرج S

2. أرسم التصميم الكهربائي

3. أرسم التصميم المنطقي

## التمرين - 4 - (5 نقاط)

مكبرات الصوت لقاعة اجتماعات  $a, b, c$  مربوطة إلى مضخم ذي مخرجين  $S_1$  و  $S_2$ .- إذا استعملنا مكبرا واحدا فقط يجب ربطه إلى المخرج  $S_2$ .- إذا استعملنا مكبرين يجب ربطهما إلى المخرج  $S_1$ .

- تشغيل المكبرات الثلاثة معنا ممنوع.

المطلوب:

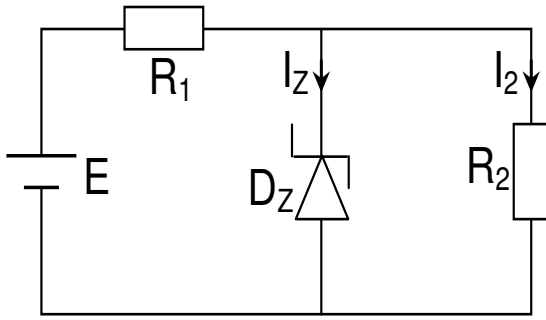
1. استخرج جدول الحقيقة

2. أوجد المعادلتين المنطقيتين المبسطتين للمخرجين  $S_1$  و  $S_2$ .

3. أرسم التصميم المنطقي.

التمرين - 1 - (4 نقاط).

ليكن التركيب الموضح بالشكل التالي:

الثنائي زينر مثالي حيث:  $V_Z = 10V$  $E = 15V$ ,  $R_1 = 200\Omega$ ,  $R_2 = 1K\Omega$ 1 - حساب التيار  $I_2$  المار في المقاومة  $R_2$ . (1)

$$V_Z = R_2 \cdot I_2 \Rightarrow I_2 = \frac{V_Z}{R_2} = \frac{10}{1} = 10mA$$

2 - أحسب التيار  $I_Z$  المار في الثنائية  $D_Z$  (2)

$$I = I_Z + I_2 \Rightarrow I_Z = I - I_2$$

$$E = V_Z + R_1 \cdot I_1 \Rightarrow I_1 = \frac{E - V_Z}{R_1} = \frac{15 - 10}{200} = 0,025 A = 25 mA$$

$$I_Z = I - I_2 = 25 - 10 = 15 mA$$

3 - أحسب التيار  $I_Z$  المار في الثنائية  $D_Z$ ، عندما  $E = -15V$ . الثنائي يكون مستقطب مباشرة

وبالتالي يكون عبارة عن قاطعة مغلقة (1)

$$E = R_1 \cdot I_Z \Rightarrow I_Z = \frac{E}{R_1} = \frac{15}{200} = 0,075A = 75mA$$

التمرين - 2 - (6 نقاط).

ليكن التركيب المبين في الشكل التالي بحيث:

 $R_B = 200 K\Omega$ ;  $R_C = 1 K\Omega$  $V_{CC} = 12 V$ ;  $V_{BE} = 0,6 V$ ;  $\beta = 100$ 1. أحسب شدة التيار  $I_{B0}$ .

$$V_{CC} = R_B \cdot I_B + V_{BE} \quad (0,5)$$

$$(0,5) \quad I_{B0} = \frac{V_{CC} - V_{BE}}{R_B} = \frac{12 - 0,6}{200} = 0,057mA$$

2. أحسب شدة التيار  $I_{C0}$  وقيمة التوتر  $V_{CE0}$ . (1) + (1)

$$I_{C0} = \beta \cdot I_{B0} = 100 \cdot 0,057 = 5,7mA$$

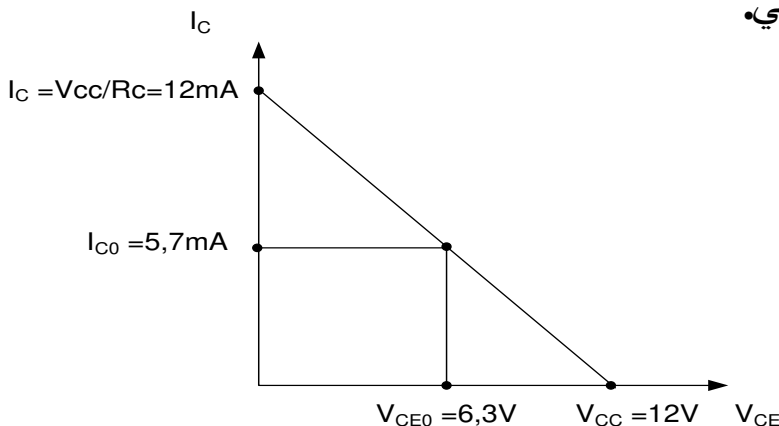
$$V_{CC} = R_C \cdot I_{C0} + V_{CE0} \Rightarrow V_{CE0} = V_{CC} - R_C \cdot I_{C0} = 12 - 5,7 = 6,3V$$

3. أكتب معادلة مستقيم الحمولة السكوني.

$$(2) \quad I_C = -\frac{V_{CE}}{R_C} + \frac{V_{CC}}{R_C}$$

4. أرسم مستقيم الحمولة السكوني،

ثم بين عليه نقطة الراحة (1)



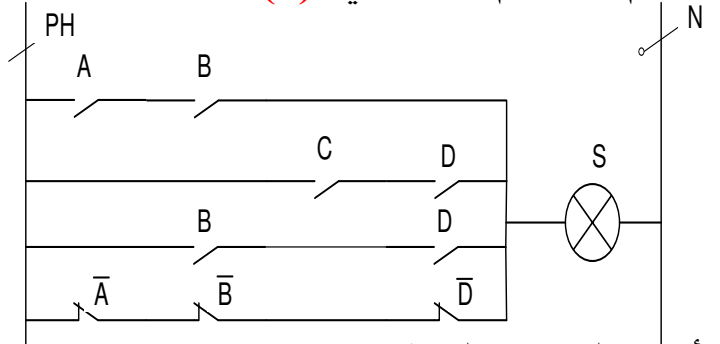
التمرين - 3 - (5 نقاط)

	BA	00	01	11	10
DC		00	01	11	10
00		1	0	1	0
01		1	0	1	0
11		1	1	1	1
10		0	0	1	1

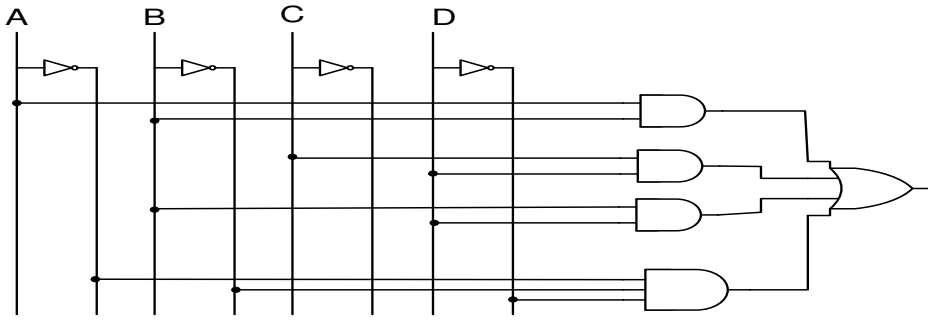
1. أستخرج المعادلة المنطقية المبسطة للمخرج S

$$S = AB + CD + BD + \bar{A}\bar{B}\bar{D}$$

2. أرسم التصميم الكهربائي (1)



3. أرسم التصميم المنطقي (1,5)



(4×0,25)

التمرين - 4 - (5 نقاط)

مكبرات الصوت لقاعة اجتماعات a, b, c مبروطة إلى مضخم ذي مخرجين S<sub>1</sub> و S<sub>2</sub>.

- إذا استعملنا مكبرا واحدا فقط يجب ربطه إلى المخرج S<sub>2</sub>.

- إذا استعملنا مكبرين يجب ربطهما إلى المخرج S<sub>1</sub>.

- تشغيل المكبرات الثلاثة معنا ممنوع.

المطلوب:

1. استخراج جدول الحقيقة (1)

2. أوجد المعادلتين المنطقتين

المبسطتين للمخرجين S<sub>1</sub> و S<sub>2</sub>. (1)+(1)

$$S_1 = abc + a\bar{b}c + \bar{a}bc = abc + c(a \oplus b)$$

$$S_2 = a\bar{b}\bar{c} + \bar{a}b\bar{c} + \bar{a}\bar{b}c = \bar{c}(a \oplus b) + \bar{a}\bar{b}c$$

3. أرسم التصميم المنطقي. (2)

c	b	a	S <sub>1</sub>	S <sub>2</sub>
0	0	0	0	0
0	0	1	0	1
0	1	0	0	1
0	1	1	1	0
1	0	0	0	1
1	0	1	1	0
1	1	0	1	0
1	1	1	0	0

