

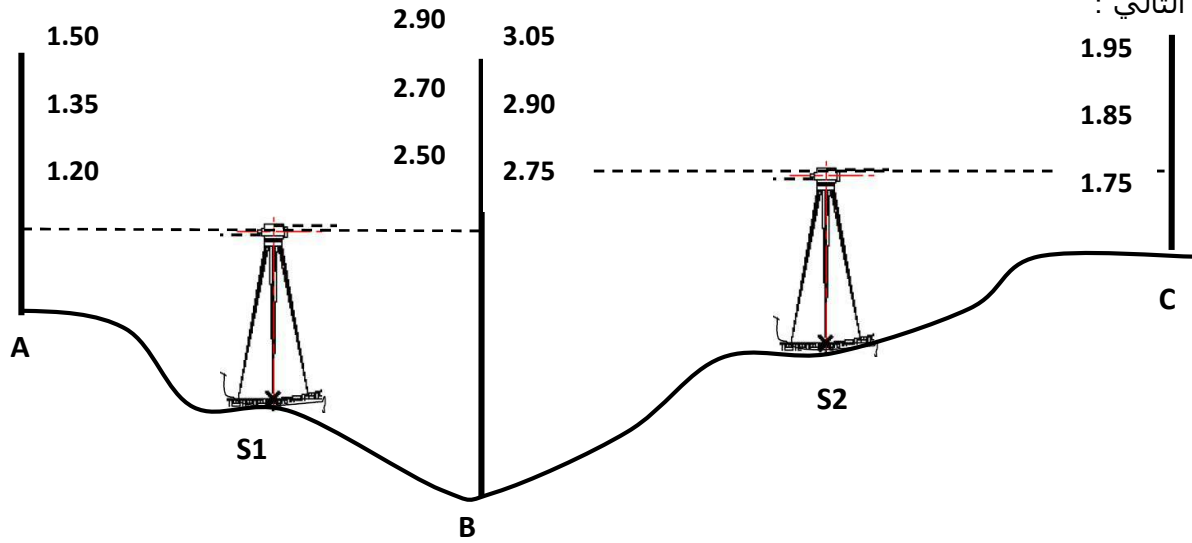
العام الدراسي : 2016 / 2017	الغرض المحروس الثاني للتلاميذ الثاني	ثانوية أمحمد عبيد سيدي غيلاس
المدة : 02 ساعة		المستوى : الثانية تقني رياضي هندسة مدنية
الأستاذ : مخلوفي كمال		يوم 2017-02-21

التمرين الأول : فهم الدرس (3 نقاط):

- 1- ماذا نقصد بمنحنيات التسوية.
- 2- اذكر 04 أدوات تستعمل في عملية التوقيع.
- 3- هل يمكن ان تكون قيمة العزم السكوني و عزم العطالة سالبة؟

التمرين الثاني : (04.5 نقاط)

إليك الشكل التالي :

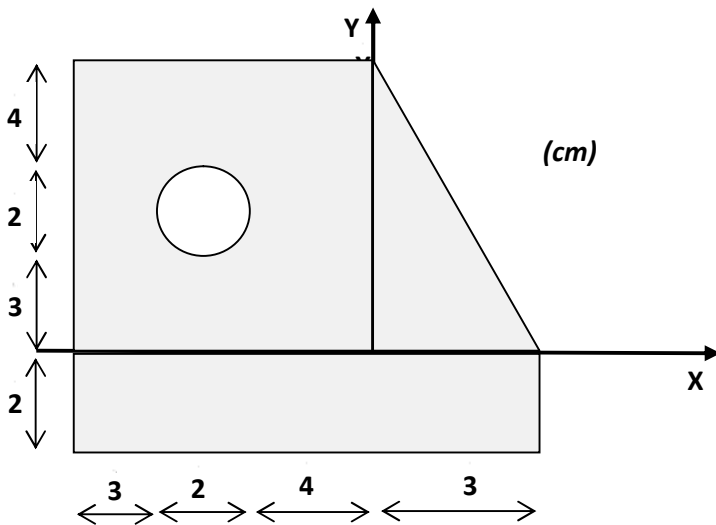


إذا كان الجهاز المستعمل هو جهاز التسوية و النقاط A , S1 , B, S2, C على إستقامة واحدة :

- 1- أحسب المسافة الأفقية بين النقطتين A و C.
- 2- أحسب فروق المناسيب بين النقطتين A و B ثم بين B و C.
- 3- أحسب منسوب النقطتين A و B إذا علمت أن منسوب النقطة C يساوي 200 m .

التمرين الثالث : (07 نقاط):

- إليك الشكل التالي :



- 1- أحسب إحداثيات مركز الثقل للشكل المركب (X_G, Y_G) .

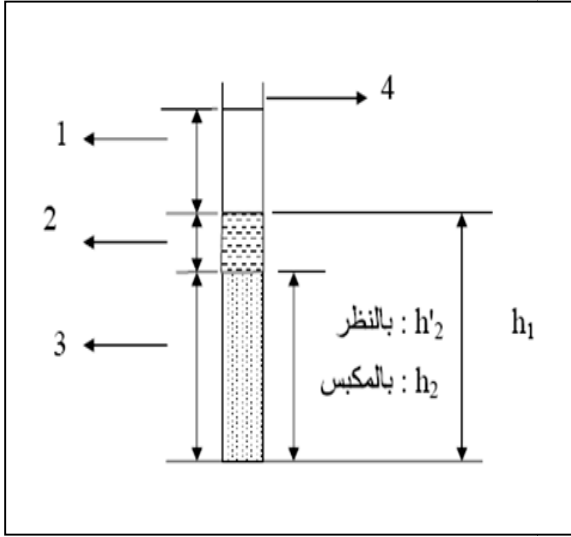
- 2- أحسب عزم العطالة للشكل المركب بالنسبة للمحاور المركزية (X_0, Y_0) (المحاور المركزية هي المحاور التي تمر من مركز ثقل الشكل المركب)

- 1- أحسب عزم العطالة للشكل المركب بالنسبة للمحورين (X) و (Y)

(يطلب رسم الشكل بسلم حقيقي على ورقة الإجابة و تمثيل مركز الثقل للشكل المركب مع المحاور الرئيسية)

التمرين الرابع : (5.5 نقاط)

أجرينا تجربة مكافئ الرمل على عينة من التربة فكانت النتائج التالية :



رقم المخبرة	01	02
.h1	24.6	27.4
.h'2	21.6	24.3
.h2	17.3	19.6
ESV		
ES		
معدل ESV		
معدل ES		
درجة الحرارة	20 °C	20 °C

- 1- سم العناصر 1 ، 2 ، 3 ، 4
 2- ما الهدف من التجربة
 3- ماذا يمثل ESV و ES
 4- إملأ الجدول (مع إعادة رسمه على ورقة الإجابة)

نموذج للجدول للتمرين الثالث

عزم العطالة		عزم العطالة الرئيسي		عزم السكون		مركز الثقل		المساحة (cm ²)	الشكل
I _{yy} (cm ⁴)	I _{xx} (cm ⁴)	I _o /Y (cm ⁴)	I _o /X (cm ⁴)	S/Y (cm ³)	S/X (cm ³)	YG (cm)	XG (cm)		
									1
									2
									3
									4
									الشكل المركب

ملاحظة: إستعمال المصحح (L'effaceur) ممنوع.

- بالتوفيق للجميع -

الحل مع سلم التنقيط

التمرين الثاني (03 نقاط):

- 1- منحنيات التسوية هي خطوات وهمية تربط النقاط التي لها نفس المنسوب.....(01ن)
- 2- الأدوات المستعملة في التوقيع : جهاز بصري- الديكامتر – الاوتاد الخشبية – الإبر – الشواخص و حاملتها....(01ن)
- 3- قيمة العزم السكوني تكون موجبة او سالبة، عزم العطالة يكون دائما موجب.....(01ن)

التمرين الثاني (4.5 نقاط):

1- حساب المسافة الأفقية بين A و C :

$$D_{AC} = D_{AS1} + D_{S1B} + D_{BS2} + D_{S2C}$$

بمأن الجهاز المستعمل هو جهاز التسوية فإن المسافة تحسب بواسطة العلاقة التالية :

$$D = (L_{SUP} - L_{INF}) \times 100$$

$$D_{AS1} = (1.50 - 1.20) \times 100 = 30m \dots\dots\dots(0.25)$$

$$D_{S1B} = (2.90 - 2.50) \times 100 = 40m \dots\dots\dots(0.25)$$

$$D_{BS2} = (3.05 - 2.75) \times 100 = 30m \dots\dots\dots(0.25)$$

$$D_{S2C} = (1.95 - 1.75) \times 100 = 20m \dots\dots\dots(0.25)$$

$$D_{AC} = 30 + 40 + 30 + 20 = 120m \dots\dots\dots(0.5)$$

2- حساب فروق المناسبت بين A و B ثم بين B و C :

$$\Delta h_{AB} = L_{AR} - L_{AV} = 1.35 - 2.70 = -1.35m \dots\dots\dots(0.5)$$

$$\Delta h_{BC} = L_{BR} - L_{BV} = 2.90 - 1.85 = 1.05m \dots\dots\dots(0.5)$$

3- حساب منسوب النقطتين A و B:

$$\Delta h_{BC} = .h_C - h_B \Rightarrow h_B = h_C - \Delta h_{BC} = 200 - 1.05 = 198.95m \dots\dots\dots(01)$$

$$\Delta h_{AB} = .h_B - h_A \Rightarrow h_A = h_B - \Delta h_{AB} = 198.95 - (-1.35) = 200.30m \dots\dots\dots(01)$$

التمرين الثالث (07 نقاط):

عزم العطالة		عزم العطالة الرئيسي		عزم السكون		مركز الثقل		المساحة (cm ²)	الشكل
I _{yy} (cm ⁴)	I _{xx} (cm ⁴)	I _{o/Y} (cm ⁴)	I _{o/X} (cm ⁴)	S/Y(cm ³)	S/X(cm ³)	YG(cm)	XG (cm)		
2187	2187	622,86	684,94	- 364.5	364.5	4.5	4.5 -	81	1
504	32	294,76	430,12	-72	-24	1-	3-	24	2
20.25	182.25	283,87	61,26	13.5	40.5	3	1	13.5	3
79.29	51.03	7,56	2,83	-15.7	12.56	4	5-	3.14	4
2631.96	2350.22	1 193,92	1 173,49	-407.3	368.44	3.19	-3.53	115.36	الشكل المركب

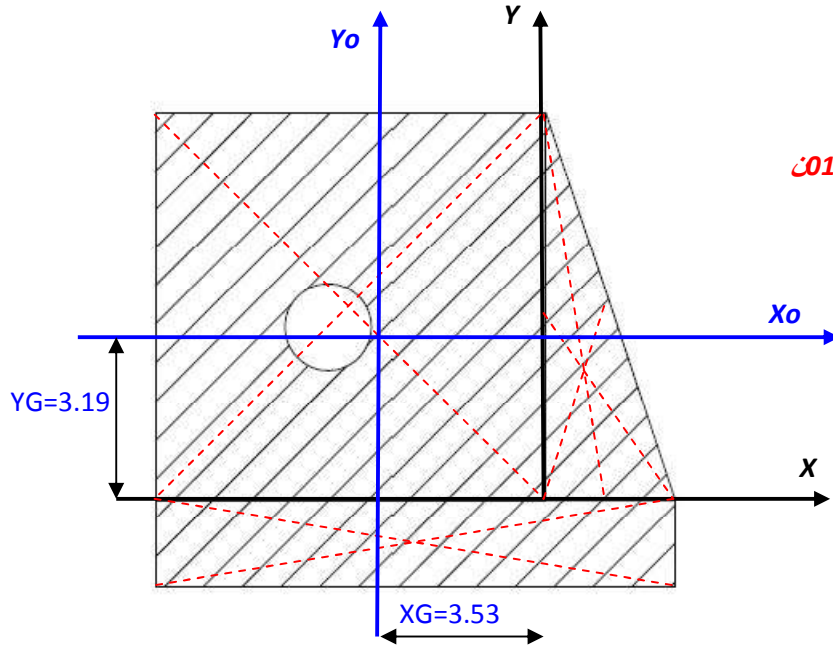
$$12 \times (0.125) = 1.5$$

$$10 \times (0.125) = 1.25$$

$$3 \times (0.25) = 0.75$$

$$10 \times (0.125) = 1.25$$

$$10 \times (0.125) = 1.25$$



01

التمرين الرابع (5.5 نقاط):

رقم المخبرة	01	02
.h1	24.6	27.4
.h'2	21.6	24.3
.h2	17.3	19.6
ESV	80.95	81.58
ES	73.47	75
معدل ESV	81.26	
معدل ES	74.23	
درجة الحرارة	20 °C	20 °C

1- تسمية العناصر:.....(02ن)

--1 المحلول الغاسل --2 العناصر الناعمة (الشوائب)
--3 الرمل النظيف --4 المخبرة.

2- الهدف من التجربة:.....(01ن)

معرفة نسبة الشوائب والعناصر الناعمة و تقدير كميتها في الرمل ، لتحديد مجالات إستعماله في خرسانة البناء.

3- ESV , ES:.....(01ن)

ESV : معامل المكافىء الرملي بالنظر
ES : معامل المكافىء الرملي

4- ملا الجدول:.....(1.5)

$$E.S. (piston) = \frac{h_2}{h_1} \cdot 100$$

$$E.S_v. (visuel) = \frac{h'_2}{h_1} \cdot 100$$