

**تنبيه :** اقرأ السؤال جيدا وفكر قبل ان تجيب واعلم أن فهم السؤال نصف الجواب والبلاغة في العلوم التقنية تعني البساطة في طرح الافكار و المعلومات.

**البناء (12 نقطة)**

**الأسئلة :** (06 نقاط)

- 1- ما الفرق بين التجارب الميدانية والتجارب المخبرية؟
- 2- ما الفرق بين الحفر والسرير ؟ وفي أي تجارب نستعملهم؟
- 3- إليك نتائج تجربتين على التربة ، ضعها في مكانها المناسب من الجدول:  
 - معامل التشوه.  
 - قوة الحد.  
 - الضغط الأقصى (المقاومة قبل الانفصال).  
 - الاحتكاك الجانبي .  
 - الضغط الفاصل بين حد المرونة وحد اللدونة.

نتائج تجربة البنترومتر	نتائج تجربة البرسيومتر
-	-
-	-
-	-

**تقنين :** (06 نقاط)

ضع العلامة (X) أمام الاجابة المناسبة.

المتدخلون في البناء				الوظيفة
التقني المختص	المقاول	صاحب الاشغال	صاحب المشروع	
				- يتسلم المنشأ ويصادق على مطابقته للمواصفات .
				- تصميم و تمثيل و وصف وتقييم المنشأ .
				- إدارة الأشغال .
				- يوفر الأموال اللازمة لإنجاز المشروع.
				- توفير الوسائل المادية و الموارد البشرية .
				- تنسيق الدراسات التقنية الملحقه .
				- إنجاز الأشغال .
				- يدلي برغبته في البناء .
				- التموين بالمواد الأولية .
				- التكفل بالإجراءات الإدارية .
				- يستغل المنشأ .
				- انجاز المخططات التنفيذية ومدونات الحساب والكشوف.

## الميكانيك المطبقة (08 نقاط)

### التمرين الأول : (04 نقاط)

قضبان معدنيان مثبتان في دعامة خاضعان إلى قوتي شد كما هو موضح في الشكل المقابل :

$$F_1 = 200N$$

$$F_2 = 150N$$

$$\alpha_1 = 35^\circ$$

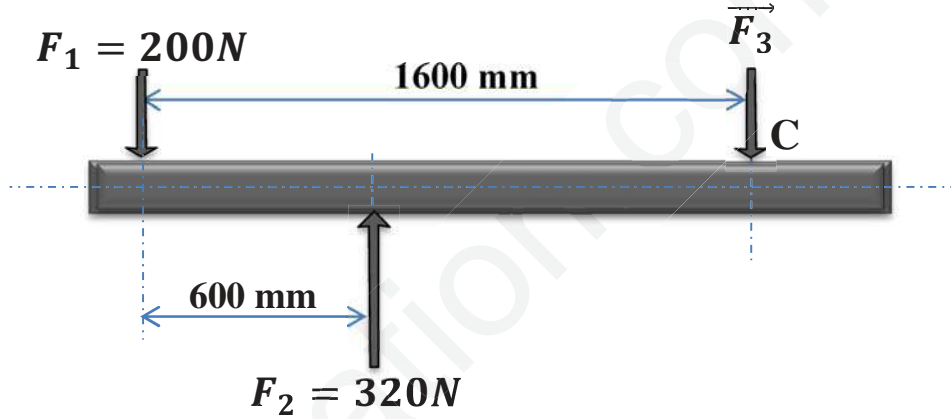
$$\alpha_2 = 30^\circ$$

### العمل المطلوب :

- 1- حلل القوتين  $\vec{F}_1$  و  $\vec{F}_2$  إلى مركبتين.
  - 2- أوجد قيمة شدة محصلة القوتين  $\vec{F}_1$  و  $\vec{F}_2$ .
  - 3- أوجد ميل شعاع المحصلة عن محور الفواصل موجبا.
- ملاحظة: قيم  $\sin$  و  $\cos$  تؤخذ ثلاث أرقام وراء الفاصلة.

### التمرين الثاني : (04 نقاط)

لتكن لديك العارضة الخاضعة الى مجموعة من القوى المتوازية كما هو موضح بالشكل أدناه



### العمل المطلوب :

- 1- أوجد محصلة القوى الثلاثة  $R$  بدلالة  $F_3$ .
- 2- بين أنه مهما كانت قيمة القوة  $F_3$  فإن نقطة تأثير المحصلة  $\vec{R}$  تكون دوما في النقطة  $C$ .

### حكمة :

ما لا يدرك كله لا يترك جله.

بالتوفيق : عن أستاذ المادة: سعدي اسماعيل

# الإجابة النموذجية

الأسئلة : (06 نقاط)

1- ما الفرق بين التجارب المخبرية والتجارب الميدانية ؟

التجارب المخبرية	التجارب الميدانية
تجارب تجرى في المخبر.	تجارب تجرى في الميدان .
تهدف إلى تحديد الخصائص الفيزيائية لعينات الأتربة.	تهدف إلى تحديد الخصائص الميكانيكية لعينات الأتربة

3- ما الفرق بين الحفر والسبر ؟ وفي أي تجارب يستعملان؟

الحفر	السبر
<b>محاسنه:</b> إمكانية رؤية مختلف الطبقات المكونة لأرضية الموقع بحدودها وسمكها الطبيعي.	<b>محاسنه:</b> تقارب حبيبات العينة الحالة الطبيعية لها وتؤخذ بنفس الترتيب فلا تختلط بينها.
<b>مساوئه:</b> احتمال انهيار جوانب الحفرة إذا كانت دون تدعيم.	<b>مساوئه:</b> لا يمكن ان نبرر طبقات أرضية الموقع بالعين المجردة وعليه لا يمكن تجديد حدودها وسمكها .

يستعمل الحفر والسبر في التجارب المخبرية.

3-ملء الجدول بالعبارات المناسبة

نتائج تجربة البنترومتر	نتائج تجربة البرسيومتر
- قوة الحد .	- الضغط الأقصى .
- الاحتكاك الجانبي .	- الضغط الفاصل بين حد المرونة وحد اللدونة.
	- معامل التشوه.

تمرين : (06 نقاط)

ضع العلامة (X) أمام الاجابة المناسبة.

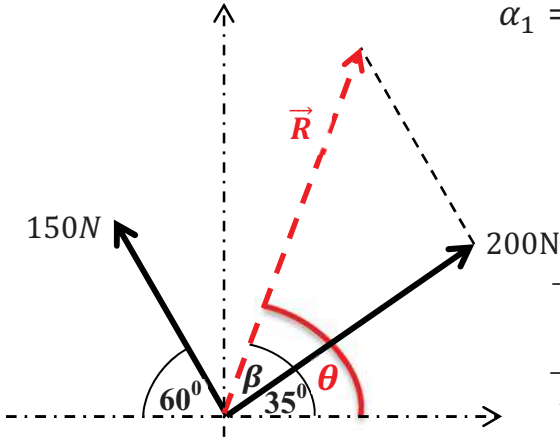
المتدخلون في البناء				الوظيفة
التقني المختص	المقاول	صاحب الاشغال	صاحب المشروع	
			X 0.5	- يتسلم المنشأ ويصادق على مطابقته للمواصفات .
		X 0.5		- تصميم و تمثيل و وصف وتقييم المنشأ .
		X 0.5		- إدارة الأشغال .
			X 0.5	- يوفر الأموال اللازمة لإنجاز المشروع.
	X 0.5			- توفير الوسائل المادية و الموارد البشرية .
		X 0.5		- تنسيق الدراسات التقنية الملحقة .
	X 0.5			- إنجاز الأشغال .
			X 0.5	- يدلي برغبته في البناء .
	X 0.5			- التمويل بالمواد الأولية .
		X 0.5		- التكفل بالإجراءات الإدارية .
			X 0.5	- يستغل المنشأ .
X 0.5				- انجاز المخططات التنفيذية ومدونات الحساب والكشوف.

## أسئلة الميكانيك المطبقة :

التمرين الثاني : (04 نقاط)

المعطيات:  $F_1 = 200N$   $F_2 = 150N$   $\alpha_1 = 35^\circ$   $\alpha_2 = 30^\circ$

	$35^\circ$	$60^\circ$	$85^\circ$
Cos	0.819	0.50	0.087
Sin	0.573	0.866	0.996



1- تحليل القوتين  $\vec{F}_1$ ;  $\vec{F}_2$  إلى مركبتين:

$$\vec{F}_1: \begin{cases} F_{1x} = F_1 \cos(35^\circ) = 200 * 0.819 = 163.80N \\ F_{1y} = F_1 \sin(35^\circ) = 200 * 0.573 = 114.60N \end{cases}$$

$$\vec{F}_2: \begin{cases} F_{2x} = -F_2 \cos(60^\circ) = -150 * 0.50 = -75N \\ F_{2y} = F_2 \sin(60^\circ) = 150 * 0.866 = 129.9N \end{cases}$$

2- حساب شدة محصلة القوتين:

الطريقة الأولى: من العبارة التحليلية

$$R = \sqrt{R_x^2 + R_y^2} = \sqrt{(163.8 - 75)^2 + (114.60 + 129.90)^2} = 260.2 N$$

الطريقة الأولى: من نظرية فيثاغورث المعمقة

$$R = \sqrt{F_1^2 + F_2^2 + 2F_1 \cdot F_2 \cdot \cos(85^\circ)} = \sqrt{200^2 + 150^2 + 2(200) \cdot (150) \cdot (-0.087)} = 260.2 N$$

2- حساب الزاوية  $\theta$  زاوية ميل المحصلة عن محور الفواصل موجبا:

الطريقة الأولى: الطريقة التحليلية.

$$\theta = \tan^{-1} \left( \frac{R_y}{R_x} \right) = \tan^{-1} \left( \frac{114.60 + 129.90}{163.80 - 75} \right) = 70.04^\circ$$

الطريقة الثانية: من نظرية فيثاغورث المعمقة

حساب زاوية ميل المحصلة عن الشعاع  $\vec{F}_1$ :

$$\beta = \cos^{-1} \left( \frac{F_1^2 + R^2 - F_2^2}{2 \cdot F_1 \cdot R} \right) = \cos^{-1} \left( \frac{200^2 + 260.2^2 - 150^2}{2 \cdot 200 \cdot 260.2} \right) = 35.05^\circ$$

ومنه الزاوية المحصورة بين محور الفواصل موجبا والمحصلة هي:  $\theta = 35 + \beta = 35 + 35.05 = 70.05^\circ$

التمرين الثاني : (04 نقاط)

المعطيات:  $F_1 = 200N$ ;  $F_2 = 320N$ ;  $F_3 = ?$ :

1- ايجاد محصلة القوى الثلاثة بدلالة  $F_3$ :

$$\begin{aligned} R &= F_2 - F_1 - F_3 \\ &= 320 - 200 - F_3 \\ R &= 120 - F_3 \end{aligned}$$

2- تبين أنه مهما كانت قيمة القوة  $F_3$  فإن نقطة تأثير المحصلة تكون دوما في النقطة C:

$$R_1 = F_2 - F_1 = 320 - 200 = 120N$$

\*- لتكن  $R_1$  محصلة القوتين  $F_1$  و  $F_2$  ولتكن  $P_1$  نقطة تأثيرها:

ايجاد نقطة التأثير  $P_1$ :

$$AP_1 = \frac{F_2 \times AB}{R_1} = \frac{320 \times 600}{120} = 1600 mm$$

لدينا النقطة  $P_1$  منطبقة على C والقوتان  $F_3$  و  $R_1$  مطبقتان في النقطة C وعليه مهما كانت قيمة القوة  $F_3$  فإن المحصلة تكون منطبقة في C.

**ملاحظة:** في التمرين الأول ميكانيكا مطبقة يعيد الاستاذ تقسيم النقاط وفق ما يراه

مناسبا مع الإبقاء على التنقيط الاجمالي.