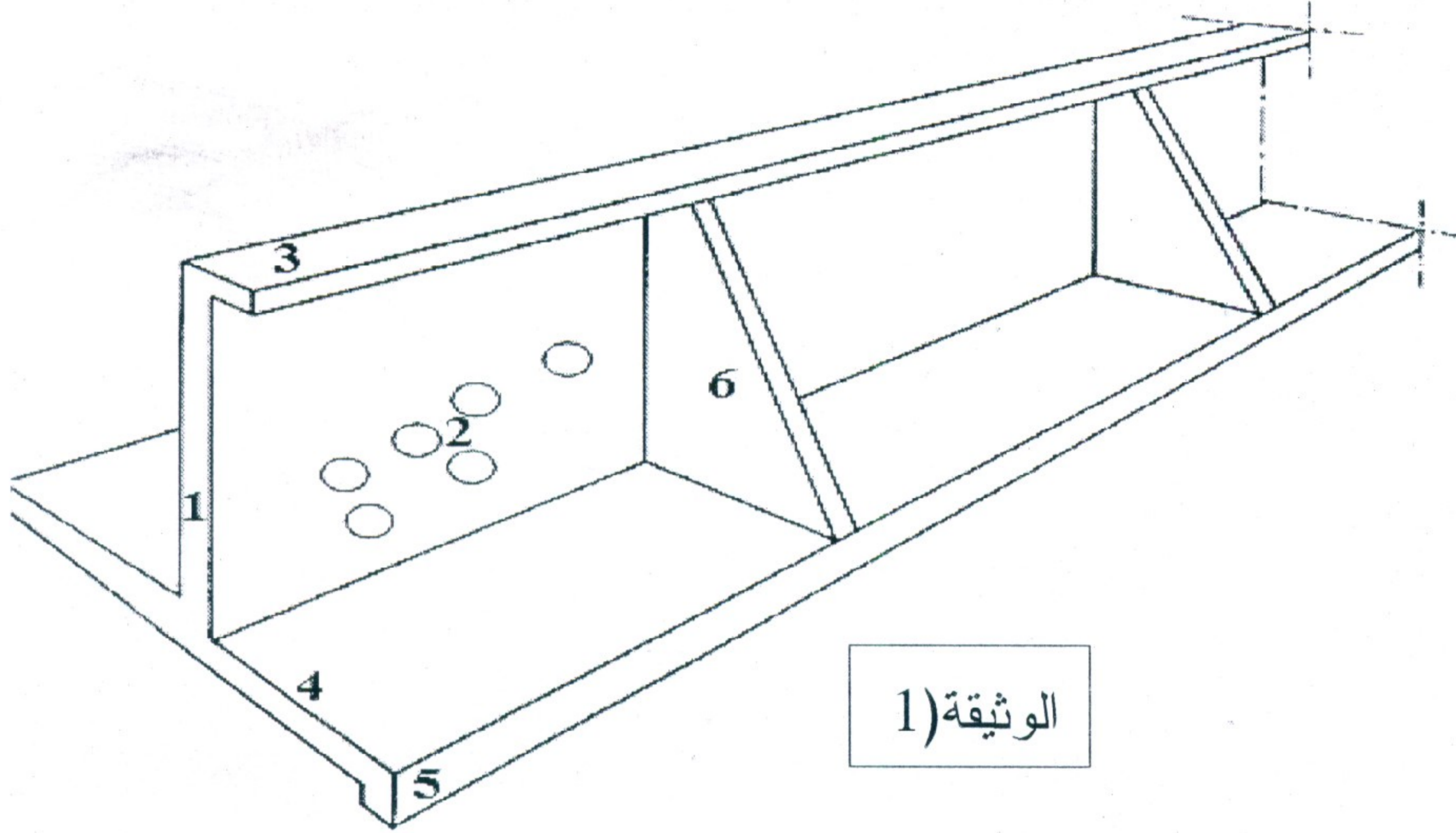


المسألة الأولى: (4 ن)

لتفادي انزلاق تربة منحدر في إحدى المناطق الريفية، قررت السلطات المعنية انجاز جدار استناد المبين في الوثيقة (1) التالية:



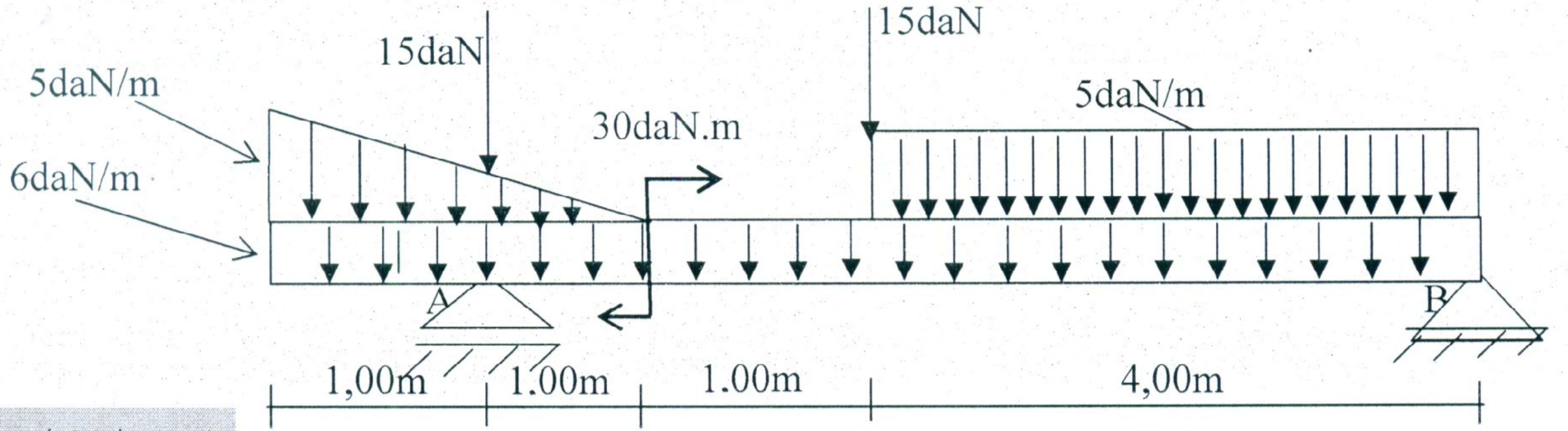
- 1- عرف جدار الإستناد.
- 2- ما نوع الجدار المبين في الوثيقة، و متى ينجز هذا النوع .
- 2- سمّ العناصر المرقمة من 1 إلى 6.
- 3- أذكر دور العناصر التالية : 3 ، 4 ، و 5.
- 4- أذكر الحلول المقترحة قبل اللجوء الى الجدار الاستناد ؟.

المسألة الثانية: (5 ن)

- 1- اذكر ثلاث مواد اضافية تضاف الى الخرسانة مع ذكر دورها ؟
- 2- ماذا نقصد بالمعايرة ؟
- 3- عرف الملاط ؟ و مجال استعماله ؟
- 4- اذكر مراحل صناعة الروابط بالترتيب و دون شرح ؟
- 5- اذكر انواع الخوازيق حسب طريقة التنفيذ؟
- 6- اذكر طرق تصريف المياه في المدن وماهو الفرق بينها ؟
- 7- ماذا نقصد بالرموز : E.U E.V E.P ؟

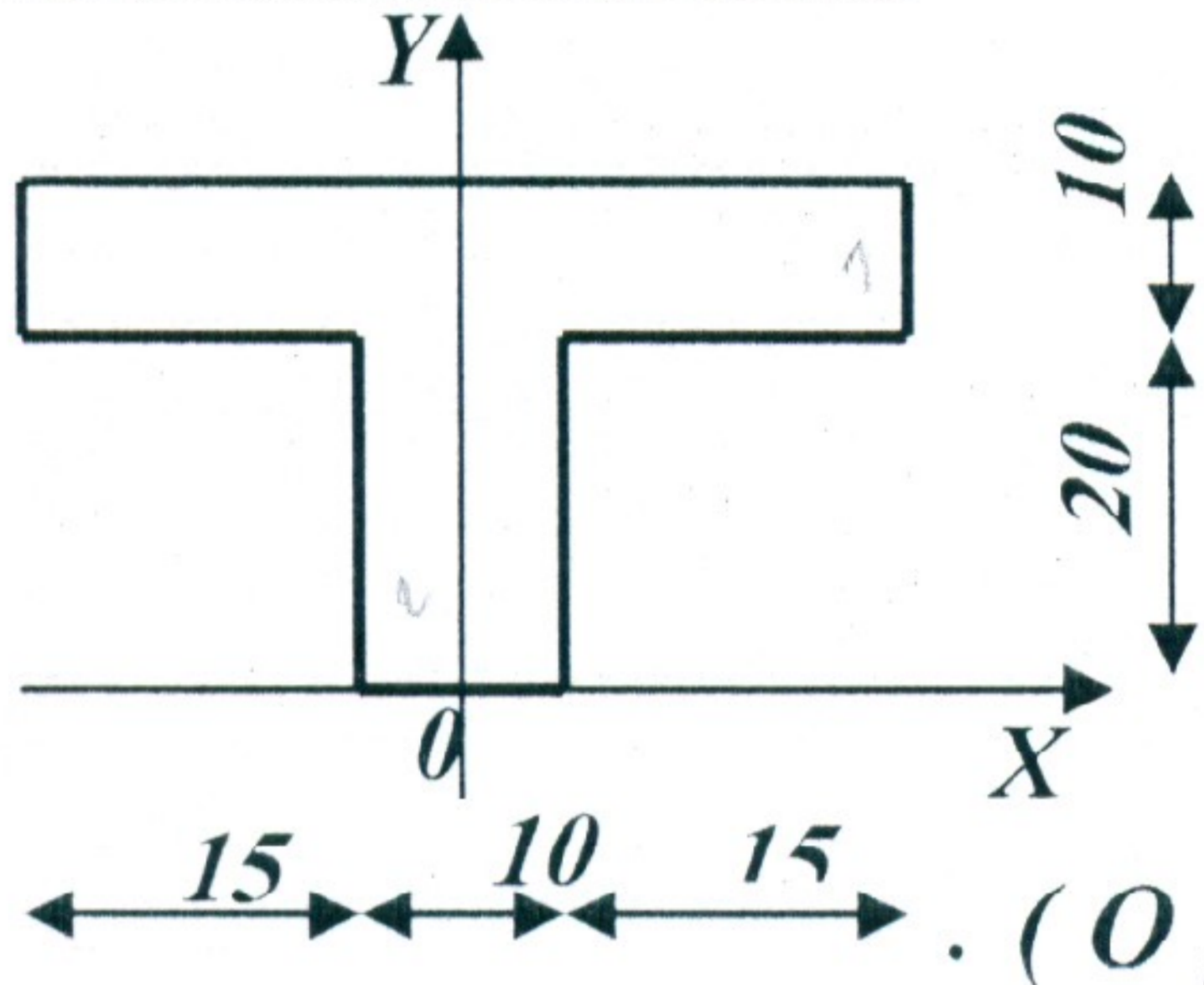
المسألة الثالثة: (6 ن)

رافدة محملة بأنواع من الحمولات كما يبين التمثيل الميكانيكي في الشكل 01 :



الشكل (01):

الشكل (02): الوحدات بـ: cm



المطلوب:

1- أحسب ردود الأفعال في المسندين.

2- الرافدة مقطوعها كما هو موضح في الشكل (02) :

* - جد إحداثيات مركز ثقل المقطع G بالنسبة للمحور $(O; X; Y)$.

* - أحسب عزم العطالة الذاتي (I_{XG}) للمقطع G .

المسألة الرابعة: (5 ن)

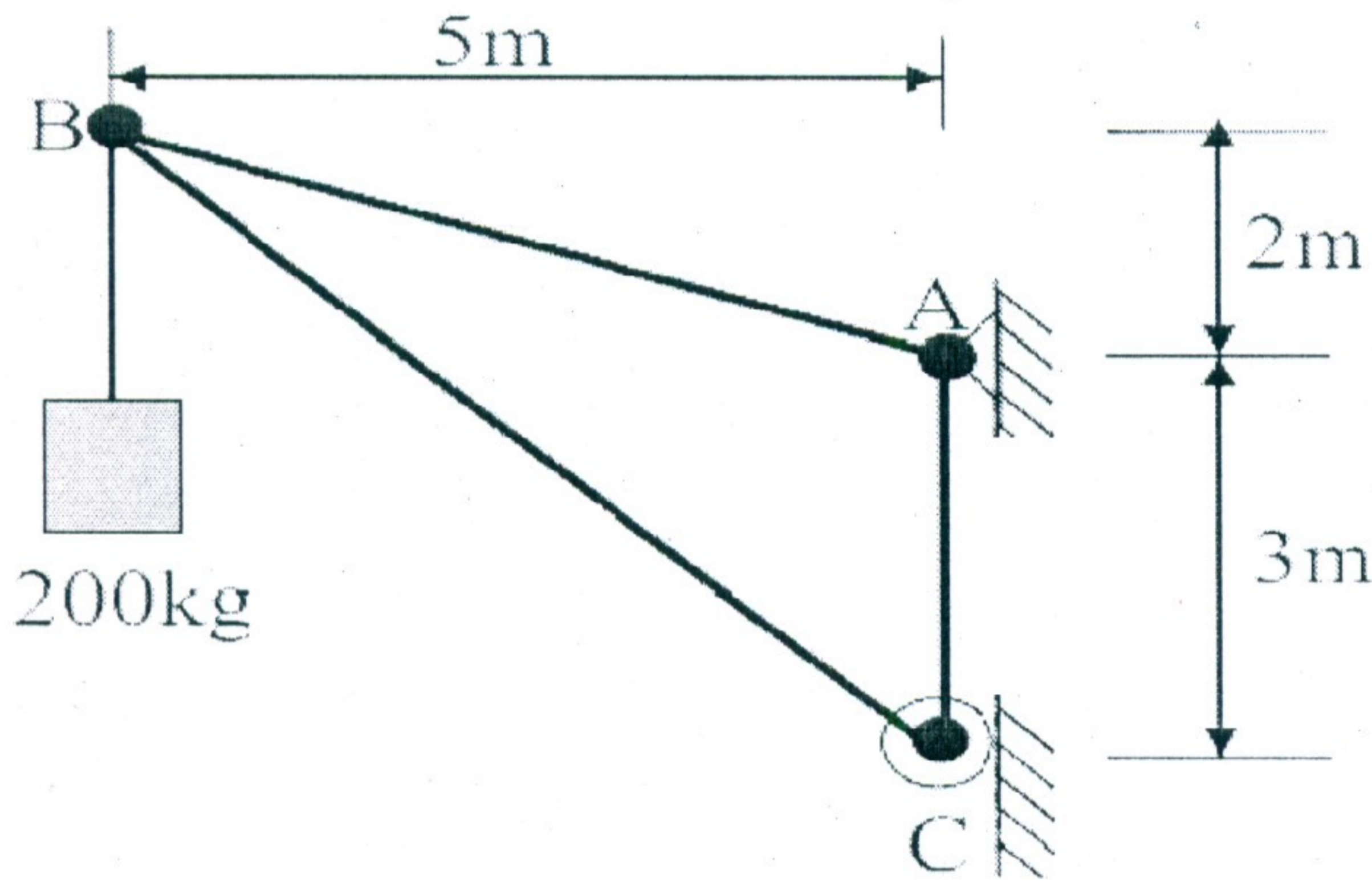
رافعة هيكلها عبارة عن نظام مثلي ، جزء منه مبين

في التمثيل الميكانيكي المقابل :

1- تأكد أن النظام محدد سكونيا.

2- اذكر خصائص المسندين الموضحين في الشكل

3- أحسب ردود الأفعال في المسندين .



A: مسند مضاعف ، C: مسند بسيط

بالتوفيق استاذ المادة