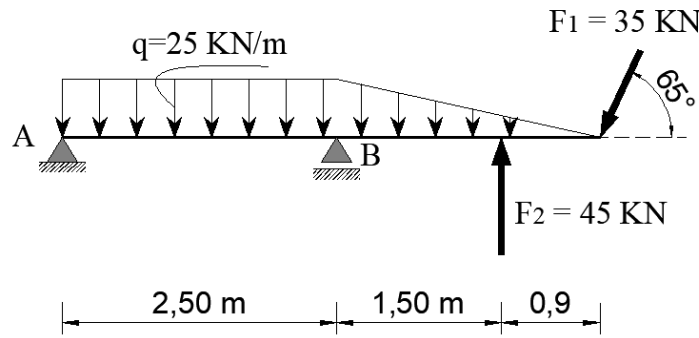




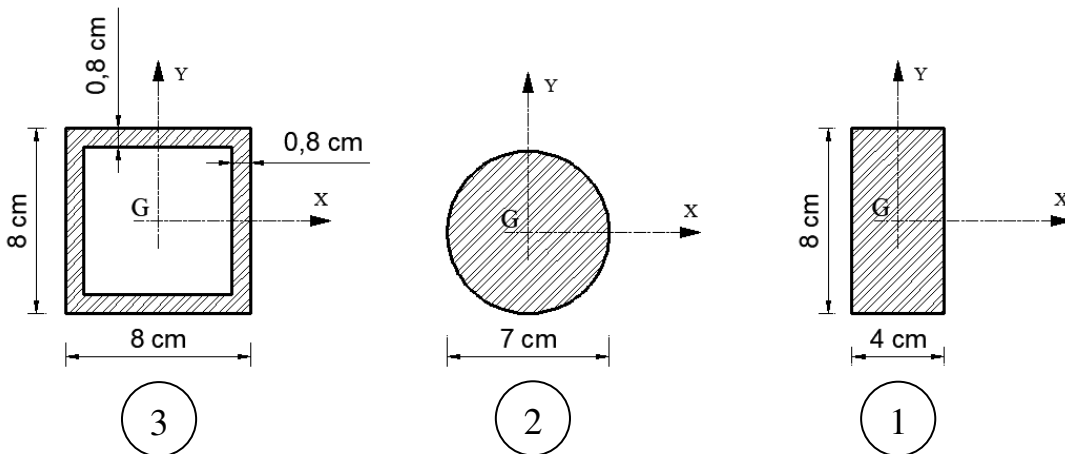
I - ميكانيك تطبيقية: (12 نقطة)

رافدة معدنية، تستند على مسندين A و B، محملة بحمولات كما يبينه الرسم الميكانيكي الموالي:



المطلوب:

1. حدد نوع كل من المسندين A و B .
2. أرسم الشكل الميكانيكي المبسط لهذا النظام مع تمثيل ردود الأفعال عند المسندين A و B .
3. أوجد قيم ردود الأفعال عند المسندين A و B .
4. نقترح عليك ثلاث (03) مقاطع لهذه الرافدة بأشكال و أبعاد مختلفة كما هو موضح في الشكل الموالي:



- إذا علمت أن مقطع واحد فقط من هذه المقاطع هو المناسب بحيث يتحمل الحمولات بشكل آمن و يحقق المقاومة. حدد هذا المقطع مع التعليل.

العلامة		عناصر الإجابة
المجموع	مجزأة	



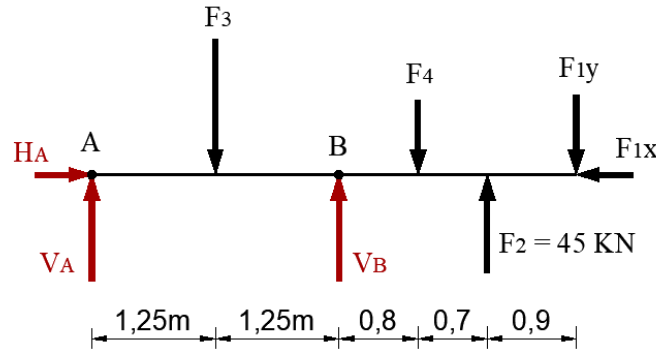
I - ميكانيك تطبيقية: (12 نقطة)

1- نوع المسندين A و B :

A: مسند مضاعف (مزدوج).

B: مسند بسيط.

2- الرسم الميكانيكي المبسط:



$$F3 = q \times L_1 = 25 \times 2,5 = 62,5 \text{ KN}$$

$$F4 = \frac{q \times L_2}{2} = \frac{25 \times 2,4}{2} = 30 \text{ KN}$$

$$\begin{cases} F_{1x} = F_1 \times \cos 65^\circ = 14,79 \text{ KN} \\ F_{1y} = F_1 \times \sin 65^\circ = 31,72 \text{ KN} \end{cases}$$

3- حساب قيم ردود الأفعال:

$$\sum F_{/x} = 0 \Rightarrow H_A - F_{1x} = 0 \Rightarrow \underline{H_A = 14,79 \text{ KN}}$$

$$\sum F_{/y} = 0 \Rightarrow V_A - 62,5 + V_B - 30 + 45 - 31,72 = 0$$

$$\Rightarrow \underline{V_A + V_B = 79,22 \text{ KN}} \dots\dots\dots(1)$$

$$\sum M_{F/A} = 0 \Rightarrow (62,5 \times 1,25) - (V_B \times 2,5) + (30 \times 3,3) - (45 \times 4) + (31,72 \times 4,9) = 0$$

$$\Rightarrow \underline{V_B = 61,02 \text{ KN}}$$

$$\sum M_{F/B} = 0 \Rightarrow (V_A \times 2,5) - (62,5 \times 1,25) + (30 \times 0,8) - (45 \times 1,5) + (31,72 \times 2,4) = 0$$

$$\Rightarrow \underline{V_A = 18,20 \text{ KN}}$$

التحقق: $V_A + V_B = 18,20 + 61,02 = 79,22 \text{ KN}$ ومنه العلاقة (1) محققة .

3- الكمرات:

0,5 ■ تعريف: هي عناصر أفقية، خرسانية مسلحة توضع في الاتجاهين الرئيسيين الطولي والعرضي للمبنى.

■ دورها:

- 1 - ربط الأساسات المنعزلة مع بعض البعض لتفادي هبوط أو انزلاق هذه الأخيرة.
- في حالة الأساسات المنعزلة الغير متمركزة، تصبح الكمرات رافدة تدعم تساعد العمود على الاستقرار ضد خطر الانقلاب.

النشاط الثاني: (02 نقاط)

1. متى تستعمل الجدران الساندة؟

0,5 تستعمل الجدران الساندة إذا كانت زاوية المنحدر أكبر من زاوية الاحتكاك الداخلي التي يستحيل معها استقرار التربة، دورها منع التربة من الانهيار.

2. تسمية العناصر المرقمة:

0,25
0,25
0,25
0,25
0,25
0,25

- 1 ← الستار.
2 ← تقويع لصرف المياه.
3 ← المثبتات.
4 ← الأساس.
5 ← المعزقة.
6 ← جدران الدعم.

08/08

20/20

