



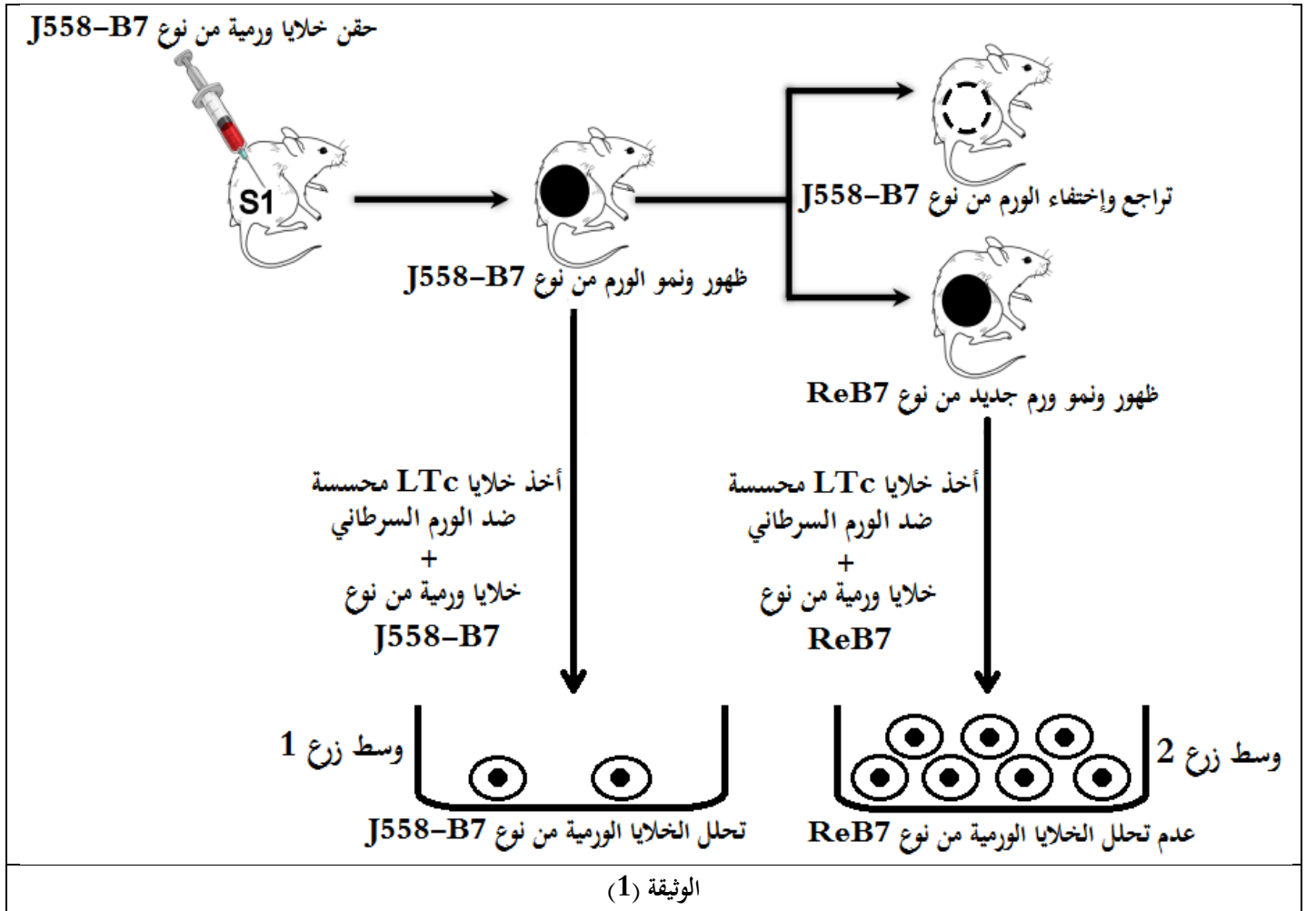
الفرض الثاني في مادة علوم الطبيعية والحياة

التمرين:

مرض إبيضاض الدم (**Leucémie**)، هو سرطان ناتج عن تكاثر عشوائي لخلايا الدم البيضاء عند الإنسان وإفلاتها من الجهاز المناعي. لفهم كيفية إفلات هذه الخلايا السرطانية من الجهاز المناعي تُقترح عليك الدراسة التالية

الجزء الأول:

إستخدم الباحثون نموذجًا حيوانيًّا مُصابًا بنفس المرض وشبيهًا بحالة الإنسان، حيث تم حقن خلايا ورمية (سرطانية) معدلة تدعى **J558-B7** في عضوية الفأر S1 من نفس الـ CMH، الوثيقة (1) تُوضّح نتائج الحقن والزرع.



- بإستغلالك للوثيقة (1) إقترح فرضية تفسر بما سبب مقاومة الخلايا الورمية من نوع ReB7 للجهاز المناعي وإفلاتها منه.

الجزء الثاني:

للتحقق من صحة الفرضية المقترحة، تُقترح عليك الدراسات التالية:

التجربة: أمكّن بتقنيات خاصة تحضير أجسام مضادة مفلورة بالأخضر ضد CMH I وأخرى مفلورة بالأحمر ضد الببتيد المستضدي يُدعى

ب P1A للخلايا الورمية، أضيفت هذه الأجسام المضادة لوسطين (أ) و (ب) بحيث:

- الوسط (أ): به خلايا ورمية من نوع J558-B7 أُخِذَتْ من ورم حديث.

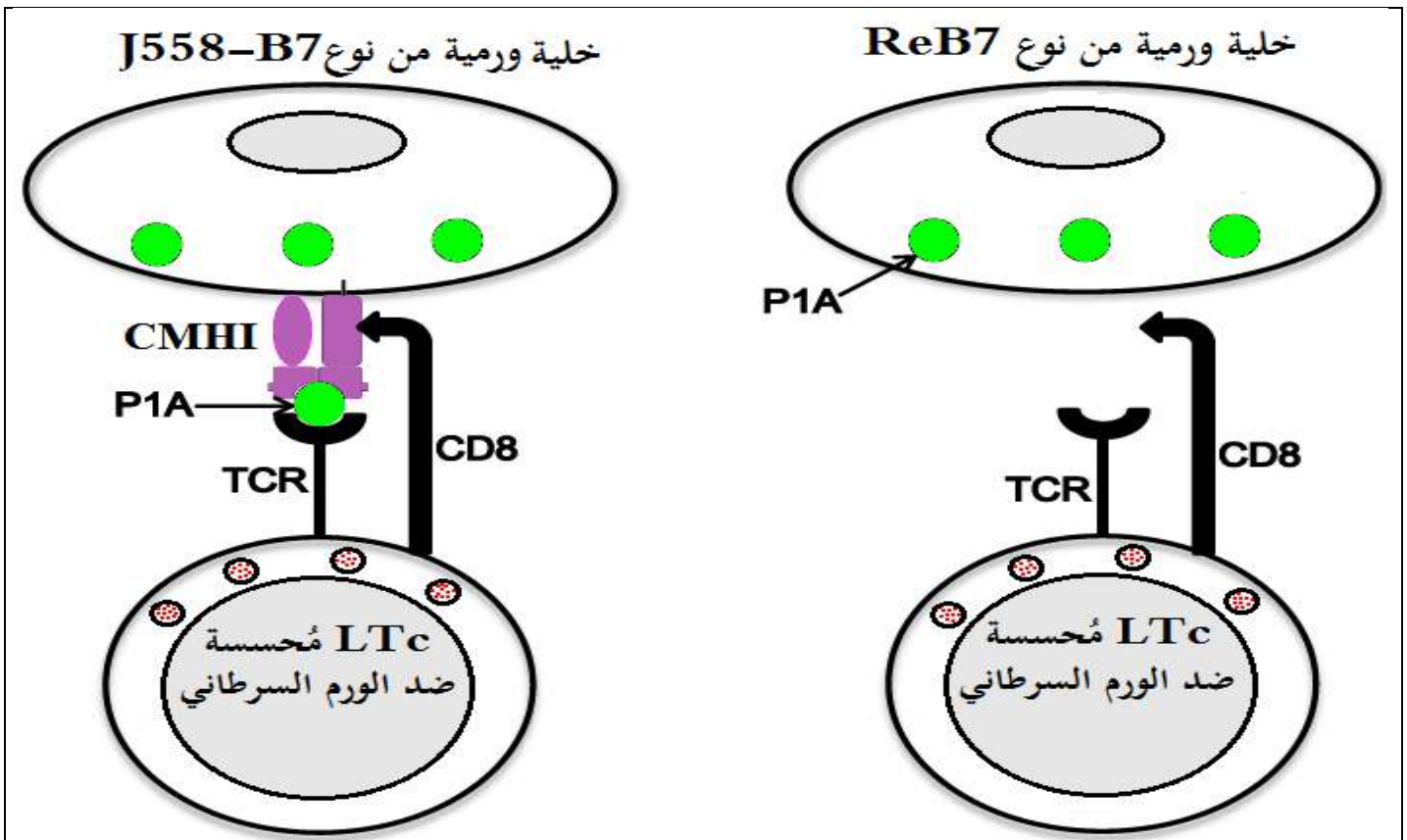
- الوسط (ب): به خلايا من ورمية من نوع ReB7 أُخِذَتْ من ورم في مرحلة متقدمة.

متابعة توزع الفلورة أعطت النتائج المبينة في جدول الوثيقة (2).

النتائج				
وجود فلورة حمراء على سطح غشاء خلايا الورم	وجود فلورة حمراء في الوسط	وجود فلورة خضراء على سطح غشاء خلايا الورم	وجود فلورة خضراء في الوسط	
++++	+	++++	+	الوسط (أ)
+	++++	-	+++++	الوسط (ب)
				(+): وجود فلورة (-): غياب فلورة

الوثيقة (2)

تمثل الوثيقة (3) العلاقة بين الخلايا LTc والخلايا الورمية من نوع J558-B7 ومن نوع ReB7.



الوثيقة (3)

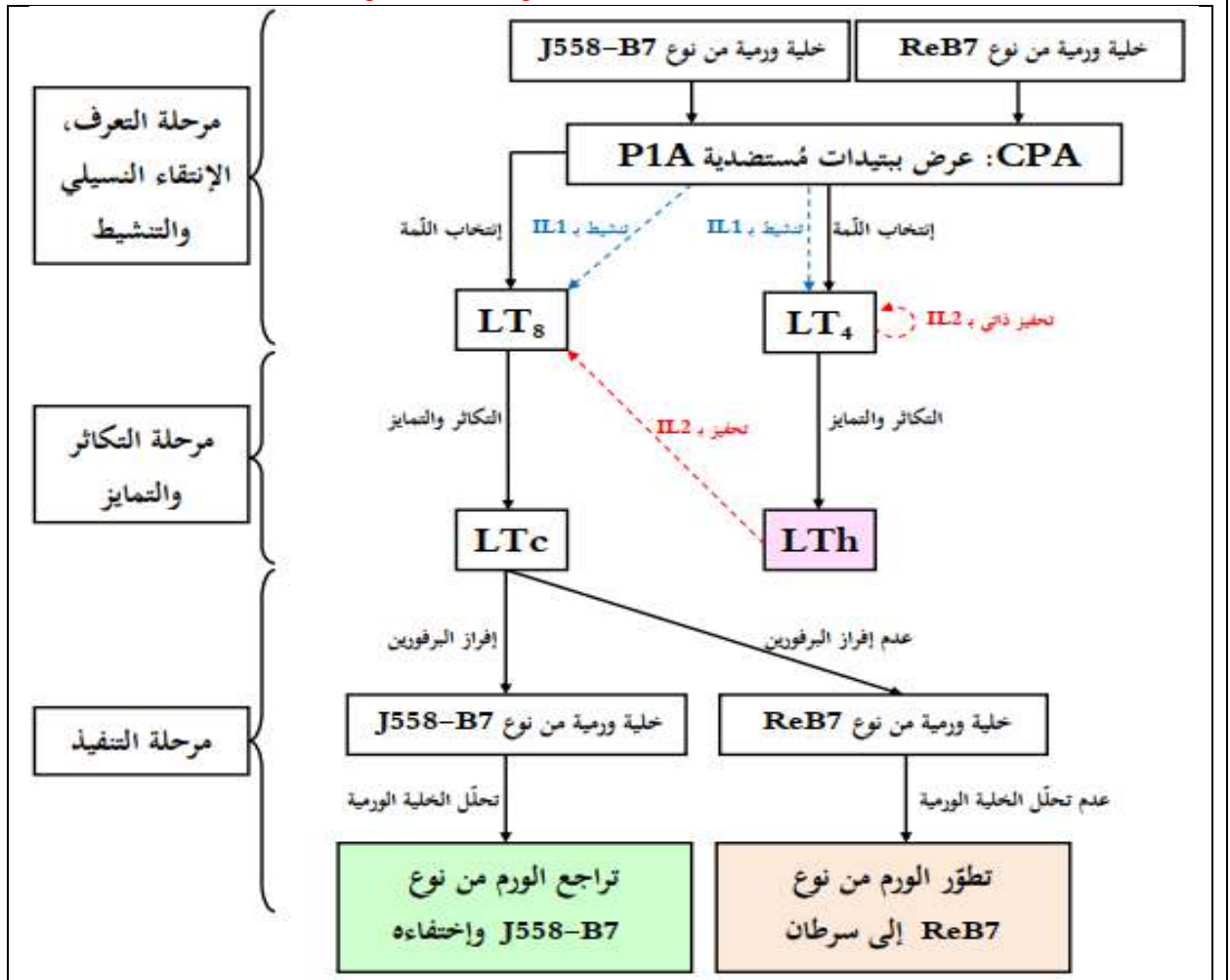
- باستغلالك للوثيقتين (2) و (3) وضح سبب مقاومة الخلايا الورمية من نوع ReB7 للجهاز المناعي وإفلاتها منه مُصادفًا على صحة الفرضية المقترحة.

الجزء الثالث:

أنجز مُخططاً تفسيريًا لمراحل الإستجابة المناعية ضد الخلايا الورمية من نوع J558B7 ومن نوع ReB7 مُستعينًا بنتائج هذه الدراسات ومكتسباتك.

العلامة		عناصر الإجابة
مجموع	مجزأة	
5		<p>الجزء الأول:</p> <p>إقتراح فرضية تفسر سبب مقاومة الخلايا الورمية من نوع ReB7 للجهاز المناعي وإفلاتها منه:</p> <p>إستغلال الوثيقة (1): تمثل الوثيقة (1) نتائج الحقن والزرع، حيث نلاحظ:</p> <p>+ إختفاء الورم السرطاني من نوع J558-B7 بعد ظهوره في عضوية الفأر S1 وتحلل الخلايا الورمية من نوع J558-B7 عند تواجدها مع الخلايا LTC المحسنة ضد الورم السرطاني.</p> <p>+ ظهور ورم سرطاني جديد من نوع ReB7 وتطوره في عضوية الفأر S1 وعدم تحلل الخلايا الورمية من نوع ReB7 عند تواجدها مع الخلايا LTC المحسنة ضد الورم السرطاني.</p> <p>الإستنتاج: إن الخلايا LTC المحسنة ضد الورم السرطاني تقضي على الخلايا الورمية من نوع J558-B7 (إستجابة مناعية خلوية)، بينما لا تقضي على الخلايا الورمية من نوع ReB7.</p> <p>ومنه:</p> <p>الفرضية المقترحة هي: سبب مقاومة الخلايا الورمية من نوع ReB7 للجهاز المناعي وإفلاتها منه هو عدم حدوث تعرف مزدوج للخلية LTC على الخلايا الورمية من نوع ReB7 وذلك لعدم تركيب هذا النوع من الخلايا الورمية لجزيئات CMHI وبالتالي لا يتم القضاء عليها.</p>
	3*0.5	
	2*0.5	
	2*0.5	
13.5		<p>الجزء الثاني:</p> <p>توضيح سبب مقاومة الخلايا الورمية من نوع ReB7 للجهاز المناعي وإفلاتها منه مع المصادقة على صحة إحدى الفرضيات:</p> <p>إستغلال الوثيقة (2): تمثل الوثيقة (2) جدول متابعة توزع الفلورة، حيث نلاحظ:</p> <p>في الوسط (أ):</p> <p>+ ظهور فلورة شديدة خضراء على سطح غشاء الخلايا الورمية من نوع J558-B7 يدل على تثبيت الأجسام المضادة ضد CMHI على جزيئات CMHI.</p> <p>+ ظهور فلورة شديدة حمراء على سطح غشاء الخلايا الورمية من نوع J558-B7 يدل على تثبيت الأجسام المضادة ضد البيبتيد المستضدي على البيبتيد المستضدي P1A.</p> <p>الإستنتاج: الخلية الورمية من نوع J558-B7 تعرض على سطح غشائها المعقد (P1A-CMHI).</p> <p>في الوسط (ب):</p> <p>+ عدم ظهور الفلورة الخضراء على سطح غشاء الخلايا الورمية من نوع ReB7 يدل على عدم تثبيت الأجسام المضادة ضد CMHI لغياب جزيئات CMHI على سطحها.</p> <p>+ ظهور فلورة قليلة حمراء على سطح غشاء الخلايا الورمية من نوع ReB7 يدل على تثبيت ضعيف للأجسام المضادة ضد البيبتيد المستضدي على البيبتيد المستضدي P1A.</p> <p>الإستنتاج: الخلية الورمية من نوع ReB7 لا تركيب جزيئات CMHI وتركيب البيبتيد المستضدي P1A، لذلك لا تعرض على سطح غشائها المعقد (P1A-CMHI).</p> <p>إستغلال الوثيقة (3): تمثل الوثيقة (3) العلاقة بين الخلايا LTC والخلايا الورمية من نوع J558-B7 ومن نوع ReB7، حيث نلاحظ:</p> <p>+ الخلية الورمية من نوع J558-B7 يعرض على سطح غشائها المعقد (P1A-CMHI) لتتعرف عليه الخلية LTC بواسطة مستقبلها النوعي TCR (حدوث تعرف مزدوج)، فتتنشط الخلية LTC بإفراز البرفورين وبعض الأنزيمات الحالة ومنه تخريب الخلية الورمية من نوع J558-B7 غير المقاومة للجهاز المناعي.</p> <p>+ الخلية الورمية من نوع ReB7 لا تعرض على سطح غشائها المعقد (P1A-CMHI) بالرغم من تركيبها للبيبتيد المستضدي P1A وذلك لعدم تركيبها لـ CMHI وهذا ما يمنع التعرف المزدوج للخلية LTC على الخلية الورمية من نوع ReB7، فلا تنشط الخلية LTC ولا تفرز البرفورين وبعض الأنزيمات الحالة من فلا تتخرب الخلية الورمية من نوع ReB7 المقاومة للجهاز المناعي.</p> <p>الإستنتاج: الخلايا الورمية من نوع J558-B7 غير مقاومة للجهاز المناعي كونها تعرض على سطح غشائها المعقد (P1A-CMHI)، بينما الخلايا الورمية من نوع ReB7 مقاومة للجهاز المناعي كونها لا تعرض على سطح غشائها المعقد (P1A-CMHI).</p> <p>ومنه:</p> <p>سبب مقاومة الخلايا الورمية من نوع ReB7 للجهاز المناعي وإفلاتها منه هو عدم حدوث تعرف مزدوج للخلية LTC على الخلية الورمية من نوع ReB7 وذلك لتطوير الخلية الورمية وسيلة مقاومة بمرور الزمن تتمثل في عدم عرضها للمعقد (P1A-CMHI) بسبب عدم تركيبها لجزيئات CMHI، وهذا ما يسمح لها بمقاومة الجهاز المناعي وإفلاتها منه.</p> <p>تسمح هذه النتائج بالمصادقة على صحة الفرضية المقترحة.</p>
	3*0.5	
	3*0.5	
	0.5	
	2*0.5	
	2*0.5	
	2*0.5	
	4*0.5	
	2*0.5	
	3*0.5	
0.5		

إنجاز مخطط تفسيري لمراحل الإستجابة المناعية ضد الخلايا الورمية من نوع J558B7 ومن نوع ReB7:



مخطط تفسيري لمراحل الإستجابة المناعية ضد الخلايا الورمية من نوع J558B7 ومن نوع ReB7