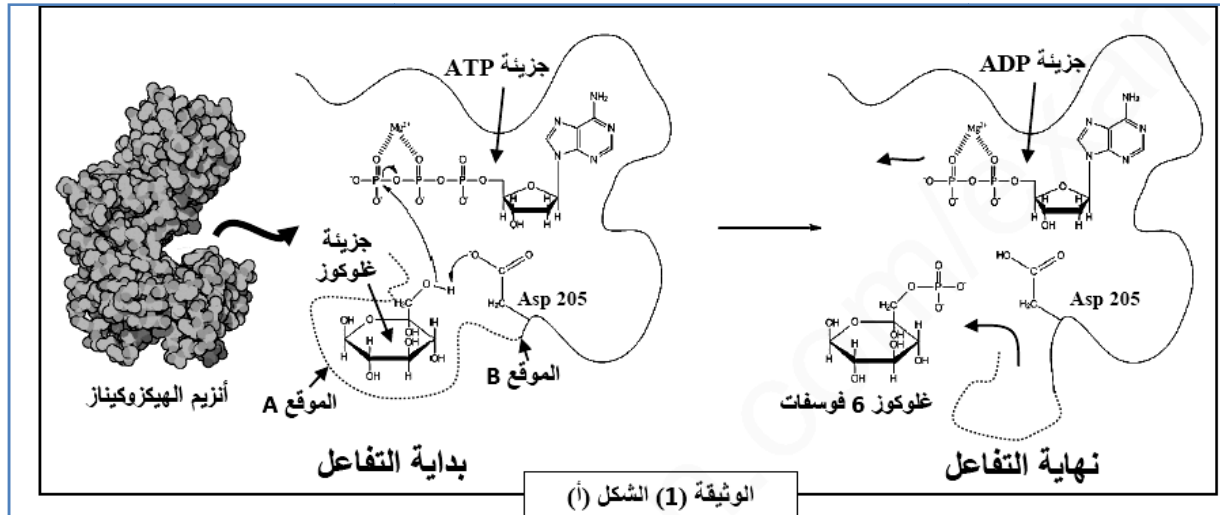


التمرين الثاني:

تتوقف العلاقة بين الإنزيم وتخصصه الوظيفي على بنيته الفراغية ، ولتوضيح ذلك نقترح عليك الدراسة التالية:

I- تتم فسفرة الجلوكوز خلال المرحلة الأولى من التحلل السكري بفضل إنزيم الغلوكوكيناز (glucokinase) على مستوى الكبد والخلايا (β) من البنكرياس وإنزيم الهيكزوكيناز (hexokinase) على مستوى الخلايا العضلية أساسا. وذلك في وجود جزيئة ATP وشوارد Mg^{+2} .



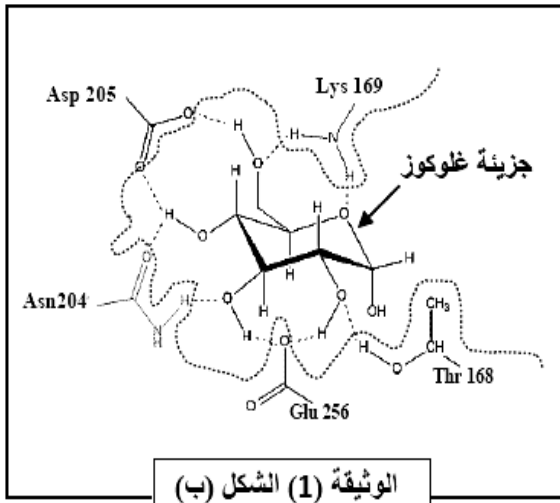
1- يمثل الشكل (أ) من الوثيقة (1) آلية عمل أنزيم

الهيكزوكيناز الذي يحفز تفاعل ثنائي.

- اشرح ذلك مدعما اجابتك بمعادلة إجمالية للتفاعل ، ثم حدد نوع التفاعل الذي يحفزه هذا الأنزيم معللا اجابتك .

2- يمثل الشكل (ب) العلاقة بين الركيزة والموقع الفعال لأنزيم الهيكزوكيناز.

- استخرج الأحماض الأمينية الداخلة في تركيب الموقع الفعال الخاص بالغلوكوز اوستنتج وظيفة الموقعين (A) و (B) معللا اجابتك .



- لغرض دراسة خصائص التخصص الوظيفي للأنزيم نقوم

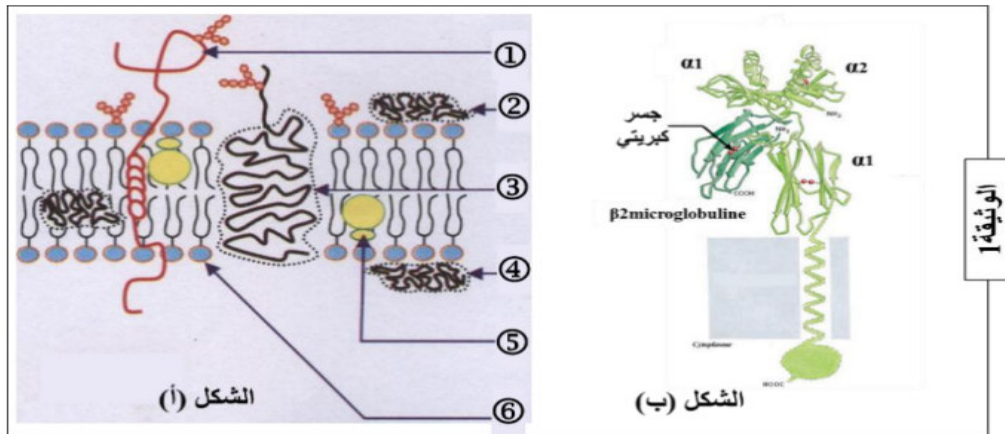
بوضع أنزيم الغلوكوكيناز مع الجلوكوز أو الفركتوز أو كلاهما معا وكذلك مع مجموعات الفوسفات المشعة ، ثم نعيد نفس التجربة مع أنزيم الهيكزوكيناز ثم الجلوكوز أكسيداز بعد ذلك نلاحظ فسفرة السكريات السداسية (الجلوكوز أو الفركتوز) أو كلاهما معا في نهاية التفاعل .النتائج مدونة في جدول الوثيقة (2).

الوثيقة (2)			
الأيزيم	التجربة	مادة التفاعل	الغلوكوز في نهاية التفاعل
الغلوكوكيناز	1	الغلوكوز	مشع
	2	الفركتوز	//
	3	الغلوكوز + الفركتوز	مشع
الهيكزوكيناز	4	الغلوكوز	مشع
	5	الفركتوز	//
	6	الغلوكوز + الفركتوز	مشع
الغلوكوز أكسيداز	7	الغلوكوز	غير مشع
	8	الفركتوز	//

- 1-فسر النتائج المحصل عليها عند كل أنزيم. ثم استخراج خصائص التخصص الوظيفي للأنزيم من خلال مقارنة نتائج التجربة (1) مع (2) و (2و1) مع (7و8)
- 2-التجارب (4، 5، 6) تظهر خاصية تميز أنزيم الهيكزوكيناز. استنتجها.
- 3-وضح العلاقة بين بنية الموقع الفعال لأنزيم الهيكزوكيناز وتخصصه الوظيفي.

التمرين الثالث :

- تستطيع العضوية التمييز بين المكونات الخاصة بها والمكونات الغريبة عنها ولمعرفة ذلك نجري الدراسة التالية :
- 1-1-يمثل الشكل (أ) من الوثيقة 1 رسم تخطيطي لبنية الغشاء السيتوبلازمي ، اما الشكل (ب) فيمثل البنية الفراغية للعنصر رقم 1



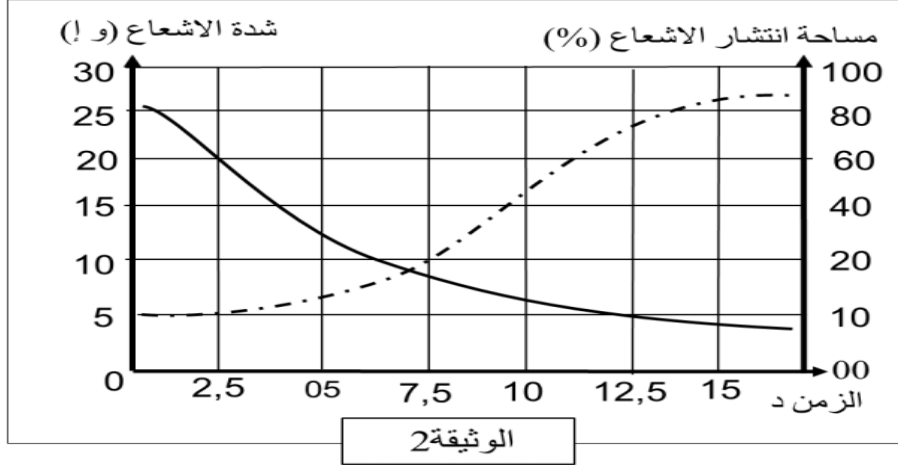
أ-اكتب البيانات المرقمة

ب-لأي نوع من الخلايا ينتمي لها هذا الغشاء الهبولي ، علل اجابتك

ت-تعرف على بنية الشكل (ب)

ث-قدم وصفا دقيقيا لبنية الشكل (ب)

2- قصد التعرف على خواص الغشاء السيتوبلازمي ننجز التجربة التالية :
 يتم وسم العناصر المرقمة 1,2,3 بمادة مشعة في منطقة صغيرة ومحددة ، ثم نتبع شدة الاشعاع وكذا مساحة انتشاره، فتتحصل على النتائج الممثلة في منحنيات الوثيقة 2 .

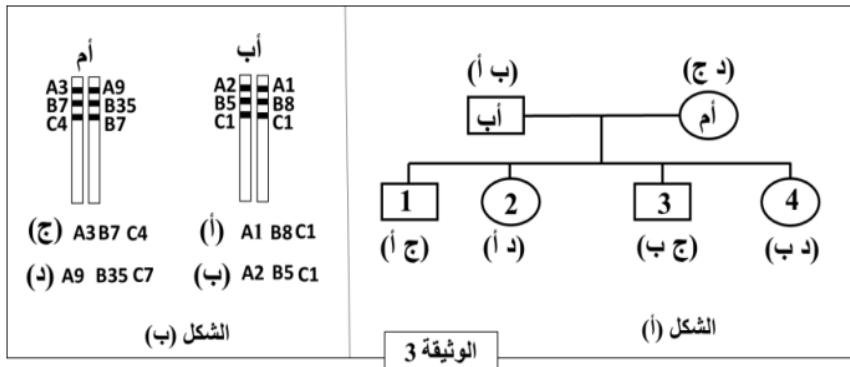


أ- حلل وفسر منحنيات الوثيقة 2.

ب- ماذا تستنتج ؟

ت- ماهي الخاصية التي يتميز بها الغشاء السيتوبلازمي والتي تقدمها لك الوثيقة 2 ؟

II- تشرف على انتاج المحددات الغشائية الممثلة في الشكل ب من الوثيقة 1 عدة مورثات ممثلة في معقد CMH -تمثل الوثيقة (3-الشكل أ) شجرة نسب لعائلة ، بينما تظهر الوثيقة (3-الشكل ب) النمط الوراثي لل CMH لأفراد العائلة . بغية التطوع بكلية للابن المصاب بقصور كلوي تام ، وذلك بعد تعذر وجود شخص أكثر توافقا مع الابن المريض خارج العائلة .



1- ماذا تمثل الحروف A.B.C والأرقام الموافقة لها ؟

2- مثل النمط الوراثي للابن المصاب (الشخص رقم 3)

3- احسب نسبة التوافق بين الابن 3 وبقية الاخوة .

4- حدد الأخ الأكثر توافقا للتبرع بالكلية للابن 3 . علل اجابتك؟

III- مما سبق ومعلوماتك، اكتب نصا علميا تبرز فيه كيف تنفرد كل عضوية بهوية بيولوجية خاصة بها :

التصحیح 3ASS:

التمرین الأول:

1- تعريف اللغة النووية: ابجدية باربعة احرف أي تكتب ب A/C/G/U في ال ARNm او A/C/G/T في ال ADN

هي مجموعة كلمات (رامزات) احرفها عبارة عن تتالي نكليوتيدات (قواعد ازوتية) في ال ARNm

-تعريف اللغة البروتينية (ابجدية ب 20 حرفا) هي مجموعة كلمات (جزيئات بروتينية) تكتب ب 20 حرفا هي الاحماض الامينية حيث عددها و نوعها و ترتيبها يتحكم في بناء تلك الجزيئات البروتينية.

-لا يمكن تحديد بدقة المورثة المشرفة على تركيب بيبتيدي الشكل ب.

التعليل: لان معظم الاحماض الامينية تقابلها عدة رامزات في قاموس الشفرة الوراثية (الشكل أ) و بالتالي لا نستطيع استخراج بدقة الرامزة التي توافق كل حمض اميني في بيبتيدي الانكفاليين.

-النص العلمي:

مقدمة: ان اللغة النووية الممثلة بالمورثة (ADN) تكونها 4 أنواع من النكليوتيدات ، تستنسخ احدى سلسلتها (السلسلة الناسخة) الى ARNm (لغة نووية اخرى) لتترجم هذه اللغة الى لغة بروتينية اساسها 20 نوع من الاحماض الامينية المختلفة و التي ترتبط وفق ترتيب و عدد محدد _تشرف عليه المورثة - لتشكل البروتين.

الإشكالية: كيف يتم تحويل اللغة النووية الى لغة بروتينية ؟

أو : ماهو عدد الاحرف التي تشكل كلمة نووية و التي تقابل كل حمض اميني ؟

و ما العلاقة بين المورثة و البروتين ؟

العرض : تعد البروتينات جزيئات حيوية تتميز ببنية خاصة تشرف على تركيبها مورثات ، حيث يتم التعبير عن المعلومة الوراثية التي توجد في ال ADN بأليتين متاليتين، الاستنساخ التي تتم في النواة ويتم خلالها التصنيع الحيوي لجزيئة ال ARNm ، هذه الجزيئة عبارة عن رسالة نووية و التي تمثل الشفرة الوراثية المكتوبة ب 4 قواعد آزوتية و ذلك في وجود انزيم ARN بوليميراز و تخضع لتكامل نكليوتيدات بين سلسلة ال ARNm و السلسلة الناسخة في ال ADN ، لتهاجر جزيئة ال ARNm من

النواة الى الهيولى لترجمتها الى سلسلة بيبتيديية اي تحويلها الى لغة بروتينية.

نظريا لا يمكن للغة مكونة من 4 احرف ان تترجم الى لغة مكونة من 20 حرفا ، لذلك تم تصور عدة احتمالات لتحديد عدد القواعد الأزوتية الداخلة في تركيب كلمة نووية و التي تترجم و تشفر لحمض اميني ، و قد تم التوصل الى ان كل 3 نكليوتيدات تمثل رامزة (كلمة نووية) و تشفر لحمض اميني معين ، و من خلال هذا الاحتمال يمكن تشكيل 64 رامزة تكفي لتشفير 20 حمض اميني، و بقيادة مارشال نيرنبرغ ، تمكن فريق من العلماء من اكتشاف و فك جميع رموز الشفرة الوراثية التي وضعت في جدول يعرف بجدول الشفرة الوراثية و الذي يعتبر كقاموس يستعمل لترجمة اللغة النووية الى بروتينية.

حي قعلول -برج البحري- الجزائر

-الفاكس : 023.94.83.37 /Fax Web site : www.ets-salim.com

Tel : 0560.94.88.02/05.60.91.22.41/05.60.94.88.05

إن عملية بناء البروتين تتم في هيولى الخلية على مستوى الريبوزومات و تتطلب طاقة و احماض امينية منشطة، حيث تتم قراءة و التعرف على رامزات ال ARNm بفضل الرامزات المضادة في جزيئات ال ARNt الخاصة و ذلك بالتكامل بين نكليوتيداتهما و بالتالي يمكن تحديد نوع الحمض الاميني الذي يدخل في تركيب السلسلة الببتيديّة

الخاتمة :من خلال ما سبق ، تبدأ آليتي التعبير المورثي انطلاقا من المورثة و تنتهي بتشكيل بروتين و منه يمكن القول ان هناك علاقة بين المورثة و البروتين المتشكل حيث عدد و نوع و ترتيب النكليوتيدات في ال ADN يتحكم في عدد و ترتيب رامزات ال ARNm التي بدورها تتحكم في عدد و نوع و ترتيب الاحماض الامينية المشكلة للبروتين.

التمرين الثاني:

التمرين الثالث:

1-البيانات :

1 -غليكوبروتين ليفي /2-بروتين سطحي خارجي/3-غليكوبروتين ضمني /4-بروتين سطحي داخلي /5-كولسترول /6-طبقة فوسفوليبيدية

ب- نوع الخلايا : خلايا ذات نواة التعليق : لاحتوائها على جزيئة HLAI.

ت-بنية الشكل ب : جزيئة HLAI.

ث-الوصف :

-جزيئة HLAI ذات بنية رابعة تتكون من تحت وحدتين كل تحت وحدة عبارة عن سلسلة ببتيديّة ذات بنية ثالثة و المتمثلتان في :

-سلسلة α : ثقيلة مكونة من ثلاث مناطق :

-منطقة داخلية ذات نهاية كربوكسيلية

-منطقة ضمنية

-منطقة خارجية ذات نهاية أمينية تحتوي على 3 مناطق $\alpha 3, \alpha 2, \alpha 1$ تحتوي $\alpha 2, \alpha 1$

على جسر كبريتي

-سلسلة $\beta 2m$:خفيفة سطحية خارجية تحتوي على جسر كبريتي

-تحصر $\alpha 3, \alpha 2$ تجويف مغلق يتم على مستواه عرض محدد المستضد

2-أ-التحليل والتفسير :

منحنى شدة الاشعاع :نلاحظ تناقص شدة الاشعاع من 25 و الى ان وصلت 05 وابتعد 15 د وهذا راجع الى تباعد الجزيئات الموسومة عن بعضها البعض وبالتالي تناقص كثافة الاشعاع

منحنى مساحة الاشعاع: نلاحظ تزايد مساحة الاشعاع من 10% الى 80% وهذا راجع الى حركة الجزيئات الغشائية وانتشارها على كل الغشاء السيتوبلازمي

ب- الاستنتاج : نستنتج أن الجزيئات المكونة للغشاء اليستوبلازمي في حالة حركة دائمة .

ت-الخاصية :خاصية الميوعة.

II-1-ماذا تمثل الحروف A.B.C والأرقام المرافقة لها : الحروف مورثات CMH والأرقام أليالاتها .

2-تمثيل النمط الوراثي للابن المص اب (الشخص 3) :

A2B5C1
A3B7C4

3-حساب نسبة التوافق بين الابن وبقية الاخوة :الاخ : $66.66\% = \frac{6}{4 \times 100}$

حي قعلول -برج البحري- الجزائر

-الفاكس : 023.94.83.37 /Fax Web site : www.ets-salim.com

Tel : 0560.94.88.02/05.60.91.22.41/05.60.94.88.05

الاخت 2 $1 \times 100/6 = 16.66\%$

/ الاخ 4: $3 \times 100/6 = 50\%$

4-الأكثر توافقا للتبرع بالكلية للابن 3 : الاخ 1 تليل الاجابة : لان نسبة التوافق بينهما تفوق 50 %.

-النص العلمي :-

مقدمة:

تحدد الهوية البيولوجية بجملة من المحددات الغشائية وهي جزيئات ذات طبيعة بروتينية تتواجد على سطح جميع الخلايا .

طرح الاشكالية:

عرض:

-تتفرد كل عضوية بهوية بيولوجية خاصة به عن طريق تركيبها لجزيئات غشائية غليكوبروتينية

سطحية تعرف بالذات ناتجة من التعبير المورثي وتشمل :

1-جزيئات ال HLA: ناتجة من التعبير المورثي لل CMH وهي نوعان :

-HLAI: يوجد على سطح جميع الخلايا ذات نواة

-HLAII: يوجد على سطح الخلايا اللمفاوية LB والبالعات

2- مؤشرات الزمر الدموية ABO وعامل الريزوس : عند كريات الدموية الحمراء

-كما ان شخص يتميز بجزيئات ال HLA خاصة به راجع :لميزات مورثات الCMH(والمتمثلة في

تنوع الاليلات ، عدم وجود سيادة ، المورثات متقاربة تمنع من حدوث ظاهرة العبور)بالاضافة الى

اختلاف الاصل الوائي (الام والاب)

خاتمة:

حي قعلول -برج البحري- الجزائر

-الفاكس : 023.94.83.37 /Fax Web site : www.ets-salim.com

Tel : 0560.94.88.02/05.60.91.22.41/05.60.94.88.05 ☎