

حلول تمارين الكتاب المدرسي - رياضيات س4

- العدد - ص6

- الفصل الأول - الأسبوع : 01

1 - عند بائع الأدوات المدرسية :

- $642 = (10 \times 64) + 2$
- $9546 = (100 \times 95) + 46$

- إذن يمكن تكوين 64 علبة من الكراريس .

- إذن يمكن تكوين 95 علبة من الأقلام .

- ب - عدد الكراريس عند هذا البائع هو : -

$$85 \times 10 + 3 = 850 + 3 = 853$$

$$58 + 100 + 7 = 5800 + 7 = 8507$$

- عدد الأقلام عند البائع هو :-

2 - إتمام الجدول :-

الآلاف	المئات	العشرات	الأحاد	العدد
2	5	6	3	2563
2	0	0	3	2003
5	3	0	0	5300

3 -

عدد المئات	رقم العشرات	العدد
732	2	7325
735	5	7352
753	3	7532
752	2	7523
3	3	32
5	5	52
7	7	73
723	3	7235
725	5	7253

- وضعيات الجمع و الطرح ص 8

- الفصل الأول - الأسبوع : 01 -

التمرين 1 :-

- عدد الذكور هو :-

$$11 = 23 - 36$$

التمرين 2 :-

- حساب عدد الصور التي بقيت مع مصطفى :-

$$16 = 29 - 45 = (17 + 12) - 45$$

التمرين 3 :-

- إيجاد العدد :-

$$98 = 23 + 75$$

التمرين 4 :-

- إيجاد العدد :-

$$52 = 23 - 75$$

التمرين 5 :-

- إيجاد السنة :-

$$1987 = 52 + 1935$$

التمرين 6 :-

- إيجاد السنة :-

$$77 = 1912 - 1989$$

التمرين 7 :-

- المبلغ الذي أخذه الثاني هو :-

$$3220 \text{ دج} = 320 - 3540$$

- المبلغ الذي أخذه الثالث هو :-

$$3025 \text{ دج} = 6760 - 9785 = (3220 + 3540) - 9785$$

التمرين 8 :-

- حساب مدة الرحلة :-

$$12 \text{ سا} - 8 \text{ سا} = 4 \text{ سا}$$

- دامت الرحلة 4 سا

التمرين 9 :-

- إيجاد الساعة التي وصلت فيها :-

$$15 \text{ سا} 20 \text{ د} + 2 \text{ سا} = 17 \text{ سا} 20 \text{ د}$$

- إذن وصلت على الساعة الخامسة و 20 دقيقة

التمرين 10 :-

- إيجاد السنة :-

$$1968 = 35 - 2003$$

- إذن ولدت الأم سنة 1968

التمرين 11 :-

- إيجاد السعر :-

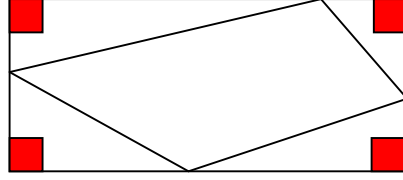
$$5929 \text{ دج} = 658 - 6587$$

- سعر الطاولة عند البائع الثاني هو :- 5929 دج

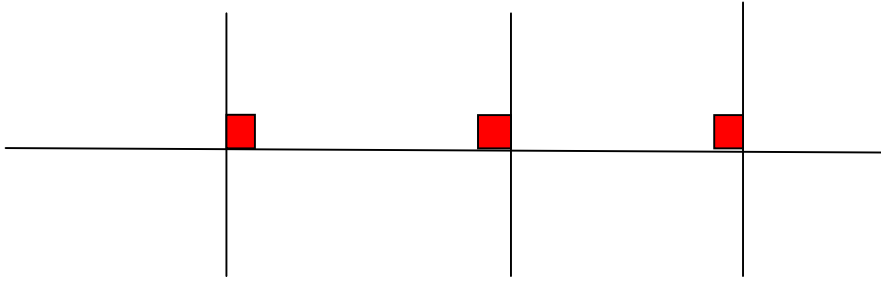
- المسطرة و الكوس ص10

- الفصل الأول - الأسبوع : - 02

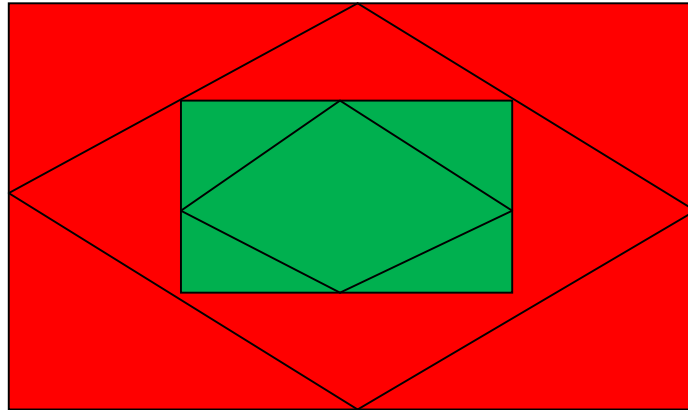
- التمرين 1 :-



التمرين 2:-

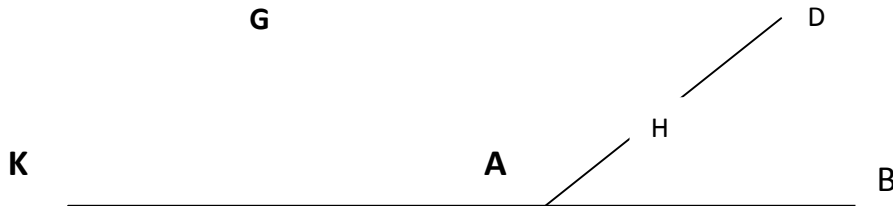


التمرين 2 :-



التمرين 4 :-

النقط : A , D , H على استقامة واحدة.
النقط : B , H , G ليست على استقامة واحدة.



الأعداد ص 12

الفصل الأول - الأسبوع : - 03

1 - إتمام الجدول :-

العدد	الآحاد	رقم العشرات	رقم المئات	رقم الآلاف
5208	8	0	2	5
5038	8	3	0	5
2030	0	3	0	2
8005	5	0	0	8
0909	9	0	9	0

التمرين 2 :-

المبلغ الكلي هو : - 5787 دج

التمرين 3 :-

- العدد 2331 عدد المئات هو 23 ، رقم المئات هو : 3
- العدد 2358 : عدد المئات هو : 23 ، رقم المئات هو : 3
- العدد 3158 : عدد المئات هو : 31 ، رقم المئات هو : 1
- العدد 1331 : عدد المئات هو : 13 ، رقم المئات هو : 3
- العدد 3458 : عدد المئات هو : 34 ، رقم المئات هو : 4
- العدد 7518 : عدد المئات هو : 75 ، رقم المئات هو : 5

التمرين 4 :-

$$5315 = 5000+300+10+15$$

$$9505=9000+500+5$$

$$6506=6000+500+6$$

$$8564=8000+500+60+4$$

$$7050=7000+0+50+0$$

التمرين 5 :-

$$3540=(10 \times 354)+0$$

- إذن يشتري المدير 354 علبة

التمرين 6 :-

هذا العدد هو :- 1525

التمرين 7 :-

هذا العدد هو :- 3448

التمرين 8 :-

أتحصل على :- 5684

أتحصل على :- 5659

أتحصل على :- 6124

الجمع ص 14

الفصل الأول - الأسبوع : - 04

1 - إنجاز المجاميع:

$$305+75+12=392$$

$$19+282+403=704$$

$$213+8+231=452$$

$$1927+9+352=2288$$

التمرين 2: -

$$1435+699=1123 = 1134$$

$$749+254=1003$$

$$456+74=420 = 530$$

التمرين 3: -

إتمم الفراغات:

$$5789+4200=9989$$

$$424+537=961$$

التمرين 4: -

1 - العائلة 2 هي التي صرفت أكثر.

2 - صرفت العائلة 3 يوم الإثنين 950 ديناراً.

التمرين 5: -

أملأ شبكة الأعداد المتقاطعة:

عموديا	أفقيا
أ) $900+40+5$	1) $661+246=907$
ب) $0+10+7$	2) $377+33=410$
ج) $209+275+225$	3) $123+456=579$

9	0	7
4	1	0
5	7	9

- التمرين 1 :

عدد الكتب في المكتبة هو

$$15 \times 24 = 360 :$$

- التمرين 2 :

- عدد الدقات هو :

$$500 \times 15 = 7500 -$$

- التمرين 3 :

عدد التذاكر التي التي تم بيعها هو :

$$2536 \times 3 = 7608 -$$

- التمرين 4 :

عدد الصور هو

$$24 \times 60 = 1440$$

- التمرين 5 :

عدد التلاميذ هو

$$8 \times 35 = 280$$

- التمرين 6 :

عدد الصفوف هو

$$75 \div 25 = 3$$

عدد الصفوف هو

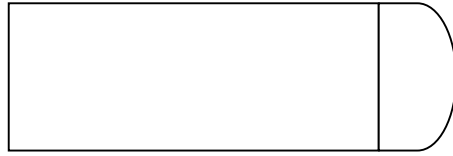
$$250 \div 25 = 10 :$$

التمرين 2 :-

الرباعي هو مربع أو مستطيل - يوجد حلان.



التمرين 3 :-



نعم وجدت نفس الشكل مع زميلي

التمرين 4 :-

المربعات الموجودة في الشكل هي:

ABCD, EHGD, AFHE

عدد المستطيلات الموجودة في الشكل إثنان

BHC, GHC, FBH

المثلثات القائمة هي:

التقسيم المتساوي (1) ص 40

- الفصل الأول - الأسبوع : - 09

- التمرين 1 :-

- عدد الباقات 2 ، في كل باقة 24 زهرة.
- أو عدد الباقات 3 ، في كل باقة 16 زهرة.
- أو عدد الباقات 4 ، في كل باقة 12 زهرة.
- أو عدد الباقات 8 ، في كل باقة 6 زهرات.
- أو عدد الباقات 12 ، في كل باقة 4 زهرات.
- أو عدد الباقات 16 ، في كل باقة 3 زهرات.

- التمرين 2 :-

- من أجل 27 كتاب : استعمل 3 رفوف في كل رف 9 كتب.

$$9 \times 3 = 27$$

- من أجل 17 كتاب : استعمل رف واحد فيه 17 كتابا .

$$17 \times 1 = 17$$

- من أجل 170 كتاب : استعمل 10 رفوف في كل رف 17 كتابا.

$$17 \times 10 = 170$$

- التمرين 3 :-

- عدد العقود هو : 7 في كل عقد 14 جوهرة.

- أو عدد العقود 2 في كل عقد 49 جوهرة.

- أو عدد العقود 49 في كل عقد جوهرتين.

- أو عدد العقود 14 في كل عقد 7 جوهرات.

- التمرين 4 :-

- إتمام المساويات :

$$9 \times 9 = 81 \quad , \quad 27 \times 3 = 81 \quad , \quad 1 \times 81 = 81$$

$$2 \times 27 = 54 \quad , \quad 96 \times 6 = 54 \quad , \quad 1 \times 54 = 54$$

$$2 \times 24 = 48 \quad , \quad 6 \times 8 = 48 \quad , \quad 1 \times 48 = 48$$

$$11 \times 11 = 121 \quad , \quad 1 \times 121 = 121$$

- التمرين 5 :-

- أخذ كل طفل : 9 كريات و يبقى 2 .

$$56 \div 6 = 9.$$

- التمرين 6 :-

- مضاعفات 8 الأصغر من 100 هي :

$$0 , 8 , 24 , 32 , 40 , 48 , 56 , 64 , 72 , 80 , 82 , 96 .$$

- لا يمكن أن يأخذ كل طفل نفس العدد من الكريات لأن : (يبقى 3)

$$75 \div 8 = 9 .$$

- التمرين 7 :-

- مضاعفات 36 الأصغر من 200 هي :

. 180 ، 144 ، 108 ، 72 ، 36 ، 0

أخذ كل تلميذ 5 كراسات .

- التمرين 8 :

. $43 \times 5 = 215$ ، $43 \times 4 = 172$ ، $43 \times 3 = 129$ ، $43 \times 2 = 86$

. $43 \times 7 = 301$ ، $43 \times 6 = 258$

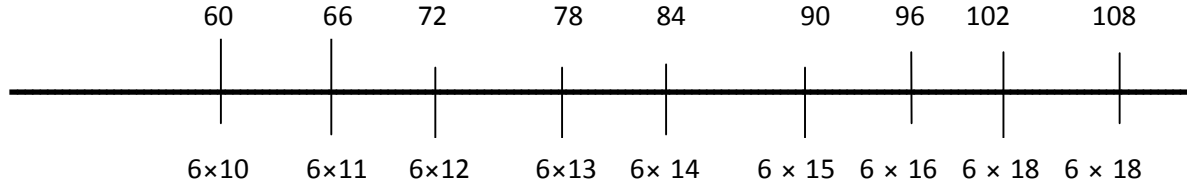
أخذ كل طفل 5 لعب لأن : $7. 215 = 43 \times 5$

مضاعفات العدد ص 38

- الفصل الأول - الأسبوع : 08

- التمرين 1 :-

كتابة الأعداد مكان الفراغ.



- التمرين 2 :-

10	9	8	7	6	5	4	3	2	1	0	
70	63	56	49	42	35	28	21	14	7	0	7 ×

- التمرين 3 :-

9 و 15 مضاعفين للعدد: 3

$$15+9=24$$

$$15-9=6$$

ج) نعم تحصلت على مضاعفين للعدد.

- التمرين 4 :-

$$35+91=126$$

$$63+35=98$$

$$63+91=154$$

$$91-35=56$$

$$63-35=28$$

كل من الأعداد: 126 - 56 - 98 - 28 - 154 مضاعفات للعدد 7 .

- التمرين 5 :-

$$48 = 6 \times 8 - 48 = 4 \times 12 - 48 = 3 \times 16 - 48 = 2 \times 24 -$$

48 - هو مضاعف للأعداد 2، 3، 4، 5، 6، 8، 12، 16، 24، 48 .

- التمرين 6 :-

14 ديسمبر - 21 ديسمبر - 28 ديسمبر .

- التمرين 7 :-

• $60 \div 12 = 5$

- إذن يلزمنا 5 قارورات لملء 60 كوبا .

• $12 \times 24 = 288$

- عدد الأكواب هو : - 288

- يلزم 8 قارورات لملء 69 كوبا ← خطأ

- 5 قارورات كافية لملء 70 كوبا ← خطأ

- بواسطة 10 قارورات ، يمكن أن تملأ 120 كوبا ← صحيح .

- الضرب في 10 ، في 100 -

التمرين 1 :-

- * $-24 \times 4 = 96$ - $113 \times 2 = 226$ - $37 \times 3 = 111$ - $45 \times 2 = 90$.
- * $-24 \times 40 = 960$ - $45 \times 20 = 900$ - $45 \times 10 = 450$.
- * $37 \times 30 = 1110$ - $113 \times 20 = 2260$ - $37 \times 10 = 370$.
- * $24 \times 100 = 2400$ - $45 \times 200 = 9000$.
- * $113 \times 100 = 11300$ - $24 \times 400 = 9600$.

التمرين 2 :-

- $35 \times 30 = 1050$ - $35 \times 200 = 7000$ - $123 \times 20 = 2460$
- $12 \times 400 = 4800$ - $11 \times 50 = 550$ - $23 \times 300 = 6900$

- التمرين 3 :-

- $15 \times 10 = 1500$ DA
- $56 \times 10 = 560$ DA
- $9 \times 1000 = 9000$ DA

• المبلغ الذي أملكه هو 1500 دج .

• المبلغ الذي أملكه هو 560 دج .

• المبلغ الذي أملكه هو 9000 دج .

- التمرين الرابع :-

- $15 \times 10 = 150$

- عدد المجوهرات التي استعملتها هو 150

- التمرين 5 :-

- $23 \times 10 = 230$

- عدد الأصابع هو 230

- التمرين 6 :-

- يصبح رقم عشراته 8 عند ضربه في 10

- يصبح رقم عشراته 0 عند ضربه في 100

الأطوال (2) ص 50

- الفصل الأول - الأسبوع : 10 -

- التمرين 1 :-



$$A B = 1\text{cm } 10\text{mm}$$

$$A C = 2\text{CM } 20 \text{ MM}$$

$$A D = 3 \text{ CM } 5\text{MM}$$

$$B C = 1\text{CM } 10 \text{ MM}$$

$$C E = 3 \text{ C M } 30\text{mm}$$

- التمرين 2 :-

رسم القطع:

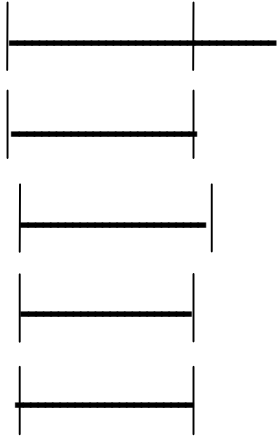
$$A B = 1 \text{ dm } 3 \text{ Cm} = 13 \text{ Cm}$$

$$C D = 75 \text{ mm} = 7,5 \text{ cm}$$

$$E F = 4 \text{ Cm } 8 \text{ mm} = 4,8 \text{ Cm}$$

$$1\text{dm}3 \text{ mm} = 10,3\text{cm}$$

$$K L = 8 \text{ cm } 4 \text{ cm} = 8,4 \text{ cm}$$



- التمرين 3 :-

- ترتيب أسماء المتسابقين من الأول إلى الأخير.

1- زكريا - 2- مجيد - 3- رشيد - 4- عماد .

- التمرين 4 :-

- التحويل إلى الديسمتر :

- $25 \text{ m } 25 \text{ dm} = 275 \text{ dm}$ - $7\text{m} = 40 \text{ dm}$
- $150 \text{ cm } 15 \text{ dm}$ - $21 \text{ m} = 210 \text{ dm}$
- $120 \text{ m} = 1200 \text{ dm}$ - $30 \text{ cm} = 3 \text{ dm}$ - $7 \text{ m } 30 \text{ cm} = 73 \text{ dm}$

- التحويل إلى السنتيمتر :

- $25 \text{ m } 25 \text{ dm} = 2750 \text{ cm}$ - $21 \text{ m} = 2100 \text{ cm}$
- $120 \text{ m} = 12000 \text{ cm}$ - $7 \text{ m } 30 \text{ cm} = 730 \text{ cm}$

- التمرين 5 :-

- إتمام الفراغ بأحد الرموز : $< - = - >$

- $154 \text{ mm} < 18 \text{ cm}$ - $12 \text{ m} > 1234 \text{ mm}$ - $2 \text{ m} > 126 \text{ cm}$
- $524 \text{ cm} > 2 \text{ m } 25 \text{ dm}$

- التمرين 6 :-

- إتمام الفراغات :

- $137 \text{ cm} = 1 \text{ m } 37 \text{ cm}$ - $205 \text{ cm} = 2 \text{ m } 5 \text{ cm}$ - $54 \text{ mm} = 5 \text{ cm } 4 \text{ mm}$

- التمرين 7 :-

- إتمام الجدول :



AC	BC	AB
6cm 15 mm	2 cm 7 mm	4 cm 8 mm
19 cm	8 cm 5 mm	1 dm 5 cm
12 cm 5 mm	8 cm 5 mm	4 cm

- التمرين 8 :-

- نضيف 76 سم إلى 24 سم لكي نحصل على 1 م - لأن :-
 $76 \text{ cm} + 24 \text{ cm} = 100 \text{ cm} = 1 \text{ m}$
- نضيف 6 سم إلى 24 سم لكي نحصل على 30 سم - لأن :-
 $24 \text{ cm} + 6 \text{ cm} = 30 \text{ cm}$
- نضيف 276 سم إلى 24 سم لكي نحصل على 30 دم - لأن :-
 $276 \text{ cm} + 24 \text{ cm} = 300 \text{ cm} = 30 \text{ dm}$

- التمرين 9 :-

- إختيار القياس المناسب هو :-
- إرتفاع الباب 2 م
- طول قلم 15 سم
- طول الذبابة 8 مم
- إرتفاع قاعة 3 م

- التمرين 10 :-

- طول مايسة هو
- $4 \times 33 = 132 \text{ cm}$
- طول رشيد هو 120 سم
- إذن مايسة هي الأطول .

حل تمارين درس الأطوال (3) ص 65 س 4

- الفصل الثاني الأسبوع :- 15

- حل التمرين 1 :-

- التحويل إلى المتر :-

- 23 km 700 m = **23700** m , - 3 hm 50 m = **350** m
- 1 hm 7 m = **107** m - 4 km 8 hm = **4800** m
- 5 km 15 m = **5015** m - 43 hm = **4300** m

- حل التمرين 2 :-

- التحويل إلى الديسيمتر :-

- 25 m 25 dm = **275** dm - 12 m = **120** dm - 7 m = **70** dm
- 120 m 30 cm = **123** dm - 7 m 30 cm = **73** dm - 150 cm = **15** dm
- 25 m 25 dm = **2750** cm - 12 m = **1200** cm - 7 m = **700** cm
- 120 m 30 cm = **1230** cm - 7 m 30 cm = **730** cm - 150 cm = **150** cm

- حل التمرين 3 :-

- حساب محيط الحقل :-

- 63 m + 28 m + 32 m + 55 m + 25 m + = 203 m

- كتابة النتيجة في الجدول :-

km	hm	dam	m
0	2	0	3

- حل التمرين 4 :-

- ترتيب الأطوال تصاعديا :-

- 34 dam 9 m < 7 hm < 7 hm 48 m < 1400 m < 2 km < 2 km 3 hm < 3 km 380 m

- حل التمرين 5 :-

- 1 km = **100** dam

- عدد الأعمدة هو :- **100** عمود

- حل التمرين 6 :-

- حساب المسافة التي قطعها ياسين هي :-

- $[(625 + 320) \times 2] \times 3 = (945 \times 2) \times 3 = 1890 \times 3 = \mathbf{5670}$ m

- حل التمرين 7 :-

- 3700 m = **3 km 700** m
- 3700 × 4 = 14800 m = **14 km 800** m

- إذن قول رشيد خطأ لأن

- 14 km 800 m < 15 km

- حل التمرين 8 :-

- 100 km → 6 L
- ? → 50 L
- $(50 \times 100) \div 6 = 5000 \div 6 = \mathbf{833,33}$ km

- إذن لا يتوقف صاحب السيارة لملء البنزين عند مسافة **800** كم

- لأن :

- $800 \text{ km} < 833,33 \text{ km}$

- حل التمرين 9 :

$$1 \text{ يارد} \longrightarrow 91 \text{ cm } 4 \text{ mm}$$

$$110 \text{ ياردات} \longrightarrow ?$$

- $110 \times 914 \text{ mm} = 10010 \text{ cm } 440 \text{ mm} = 100,1 \text{ m } 440 \text{ mm}$

- إذن الطول الأكبر هو **110** ياردات .

حل تمارين التقسيم المتساوي (2) ص 68 س 4

- الفصل الثاني الأسبوع : - 16

- حل التمرين 1 :-

- إتمام الفراغات :

- $24 = (5 \times 4) + 4$ - $100 = (25 \times 4) + 0$
- $42 = (6 \times 7) + 0$ - $250 = (25 \times 10) + 0$

- حل التمرين 2 :-

- $270 = (15 \times 18) + 0$ - إذن يمكن أن تقص 18 أوشحة .

- $270 = (23 \times 11) + 17$ - يمكن أن تقص في هذه الحالة 11 أوشحة - و يبقى من الشريط 17 سم

- حل التمرين 3 :-

- $222 = (50 \times 4) + 22$ - إذن أكبر عدد من الألبومات التي يمكن ملؤها هو : - 4

- $300 = (50 \times 6) + 0$ - إذن يمكن ملء 6 ألبومات

- $150 = (50 \times 3) + 0$ - إذن يمكن ملء 3 ألبومات

- $265 = (50 \times 5) + 15$ - إذن يمكن أن يملء 5 ألبومات

- حل التمرين 4 :-

- $326 = (25 \times 13) + 1$ - إذن أكبر عدد من الأكياس المملوءة هو : 13 - و عدد الكريات الباقية هو 1

- حل التمرين 5 :-

عدد الحزم	عدد الخشيبات الباقية
- أكبر عدد من الحزم هو : - 9 حزم	- و تبقى 1 خشبية
- أكبر عدد من الحزم هو : - 13 حزمة	- و يبقى 6 خشيبات
- أكبر عدد من الحزم هو : - 11 حزمة	- و يبقى 13 خشبية
- أكبر عدد من الحزم هو : - 11 حزمة	- و تبقى 0 خشبية

ح. تمارين السعة و الحجم ص. 73 (س 4)

- الفصل الثاني الأسبوع : - 17

- حل التمرين 1 :

- إتمام الفراغ

- 4 L 33 cL = **433 CL** - 124 dL = **1240 cL** - 350 mL = **35 cL**
- 200 dL = **20 L** - 200 cL = **2 L** - 5 L 4 dL 5 cL = **545 cL**
- 2000 dL = **200 L** - 2000 cL = **20 L**

- حساب حجم العصير المحضر : - حل التمرين 2 :-

- 2 dL = **20 cL** - 200 mL = **20 cL** - 250 mL = **25 cL**
- 20 + 20 + 25 + 25 = **90 cL**

- حل التمرين 3 :-

- سعة كل قارورة يالسننتيلتر هو :

- 1,5 L = **150 cL**

- (1,5 × 100) ÷ 2 = **150 ÷ 2 = 75 cL**

- سعة قارورتين معا هو :

- 150 cL + 75 cL = **225 cL = 2,25 L**

- حجم الصابون الذي تستهلكه هذه السيدة هو :

- 10 × 150 = **1500 cL = 15 L**

- حل التمرين 4 :-

- حساب كمية الدواء التي يشربها مهدي يوميا :

- 3 × 4 × 0,5 = **6 cL**

- 75 ÷ 6 = **12,5**

- إذن بعد **12** يوما و **نصف** ينتهي الدواء

- حل التمرين 5 :-

- حساب حجم الماء الذي أفرغناه في الدلو :

- 50 mL = **0,05 L**

- 500 mL = **0,5 L**

- 1 L + 0,05 L + 0,5 L = **1,55 L**

- حل التمرين 6 :-

- حساب سعة الإناء

- 6 × 30 = **180 cL**

- حل التمرين 7 :-

- إيجاد عدد القطرات

- 20 × 48 = **960 cL**

- حل التمرين 1 :-

- إذن عدد الكتب على كل رف هو : 13
- عدد الكتب على الطاولة هو : 5

$$265=(13\times 20)+5$$

- حل التمرين 2 :-

- إتمام الفراغ :

$$12=(12\times 10)+2 \quad - \quad 122=(8\times 15)+2$$

$$620=(62\times 10)+0 \quad - \quad 620=(6\times 100)+20 \quad - \quad 96=(12\times 8)+0$$

- حل التمرين 3 :-

حصّة كل واحد من القراصنة هي : 30

- عدد القطع المتبقية هو : 5

- حل التمرين 4 :-

- عدد الأقراص في كل علبة هو : 10
- عدد الأقراص المتبقية هو : 27

- حل التمرين 5 :-

المستشفى	عدد الألعاب	عدد الأطفال	الكتابة	حصّة كل طفل	الباقى
(1)	125	8	$125=(15\times 8)+5$	15	5
(2)	126	10	$126=(12\times 10)+6$	12	6
(3)	185	20	$185=(9\times 20)+5$	9	5
(4)	230	25	$230=(9\times 25)+5$	25	5
(5)	660	100	$660=(6\times 100)+60$	6	60

- حل التمرين 1 :-

- ترتيب الأشكال من الأصغر إلى الأكبر :

2 - 4 - 3 - 1 -

- ترتيب الأشكال من الأصغر محيط إلى الأكبر :

2 - 4 - 3 - 1 -

- حل التمرين 2 :-

- المضلعات التي لها نفس المساحات هي :

A و D

- حل التمرين 3 :-

1 - عدد المربعات في المستطيل ABCD هو : - 30

2 - باستعمال الورق الشفاف نجد أن المثلثين ABD و BCD قابلان للتطابق

- عدد المربعات في المثلث ABD هو : 15

- حل التمرين 1 :-

$$453 = (24 \times 18) + 21$$

$$2548 = (25 \times 101) + 23$$

$$4090 = (32 \times 128) + 0$$

- حل التمرين 2 :-

- العدد هو : $(50 \times 36) + 29 = 1829$

- العدد هو : $(26 \times 54) + 17 = 1421$

- العدد هو : $(45 \times 92) + 23 = 4163$

- حل التمرين 3 :-

- حساب عدد الأيام

$$120 = (8 \times 15) + 0$$

- إذن عدد الأيام هو : 15

- حل التمرين 4 :-

$$34 = 5 \times 6 + 4$$

- إذن لا يمكن أن يكون في كل فوج نفس العدد من التلاميذ لأن الباقي لا يساوي 0 .

- حل التمرين 5 :-

المبلغ هو 300 دج
عدد القطع عند الأخ هو : 15

$$- 60 \times 5 = 300DA$$

$$300 \div 20 = 15$$

- حل التمرين 6 :-

$$200 = (15 \times 12) + 20$$

- إذن طول كل وشاح هو 12 سم

- حل التمرين 7 :-

$$450 = (25 \times 16) + 50$$

- إذن عدد الصور في كل صفحة هو : 16

- حل التمرين 8 :-

- نفرض الطول A والعرض B ومنه $A = 2B$

$$A + B = 27$$

$$2(A + B) = 54$$

- ومنه : $2B + B = 27$

- و منه : $B = 9 \text{ cm}$ ، $A = 9 \times 2 = 18 \text{ سم}$ ،
- إذن الطول هو :- 18 سم ، والعرض هو 9 سم

- حل التمرين 3 :-

- كتابة المواقيت بالساعة و الدقيقة

- الساعة السابعة و النصف 7h 30 min
- الخامسة إلا الربع 4 h 45 min
- السادسة و الربع 6 h 15 min
- العاشرة و عشر دقائق 10 h 10 min
- الواحدة إلا خمس دقائق 12 h 55 min
- الثالثة و عشرون دقيقة 3 h 20 min
- الثالثة إلا عشرين دقيقة 2 h 40 min

- حل التمرين 4 :-

- وقت إنطلاق الحافلة هو : - 12h 45 min – 1 h 30 = 11 h 15 min

- حل التمرين 5 :-

- وقت وصول الطائرة هو : - 9 h 21 min + 15 min = 9 h 36 min

- حل التمرين 6 :-

- وقت العمل هو : - 7 ساعات

- أجرته في اليوم الواحد هي : - 7X100=700DA

- حل التمرين 7 :-

- إتمام الجدول :-

- قطع الدراج الثاني المسافة في :

$$3 \text{ H } 42 \text{ min } 25\text{s} + 25 \text{ min } 22 \text{ s} = 3 \text{ h } 67 \text{ min } 47 \text{ s} = 4 \text{ h } 7 \text{ min } 47 \text{ s}$$

- قطع الدراج الثالث المسافة في :-

$$3\text{h } 42\text{min } 25\text{s} + 45\text{min } 45\text{s} = 3\text{h } 87\text{min } 70\text{s} = 4\text{h } 27\text{min } 70\text{s} = 4\text{h } 28\text{min } 10\text{s}$$

- وصل الدراج الثالث يعد الثاني ب :-

$$4\text{h } 28\text{min } 10\text{s} - 4\text{h } 7\text{min } 47\text{s} = 20\text{min } 23\text{s}$$

- حل التمرين 8 :-

- ترتيب اللاعبين : (أ) - (د) - (ج) - (ب) .

- إتمام الفراغات :

- وصل اللاعب الثالث 30 د بعد اللاعب الأول .

- وصل الثالث 11 ثا بعد الثاني .

- وصل الثاني 31 ثا بعد الأول .

- التمرين 9 :-

- حساب المدة بالثواني :

$$3 \times 24 \times 3600 = 259200\text{s}$$

$$2\text{h} = 2 \times 3600 = 7200 \text{ s}$$

$$59\text{min} = 59 \times 60 = 3540\text{s}$$

$$259200 + 7200 + 3540 + 30 = 269970\text{s}$$

- حل التمرين 10 :-

- الكتابة بالثانية :

$$2\text{h } 30\text{min} = (2 \times 3600) + (30 \times 60) = 7200 + 1800 = 9000\text{s}$$

$$55\text{min} = 55 \times 60 = 3300\text{s}$$

$$1\text{h } 45\text{min} = (1 \times 3600) + (45 \times 60) = 3600 + 2700 = 6300\text{s}$$

الفصل الثاني الأسبوع : - 21

حل التمرين 1 :

- الكسر الذي يعبر عن 3 أنصاف هو : - $\frac{3}{2}$

- الكسر الذي يعبر عن 4 أنصاف هو : - $\frac{4}{2}$

- الكسر الذي يعبر عن 5 أنصاف هو : - $\frac{5}{2}$

- الكسر الذي يعبر عن 3 أخماس هو : - $\frac{3}{5}$

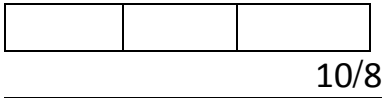
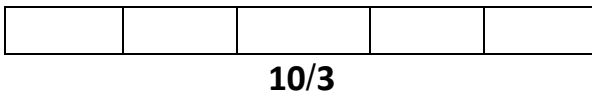
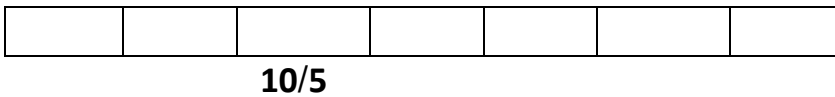
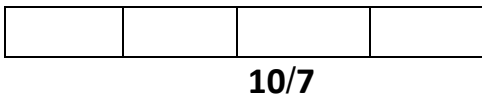
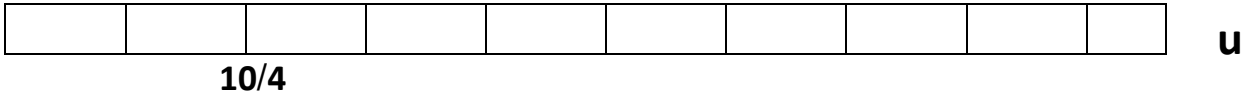
- الكسر الذي يعبر عن 4 أعشار هو : - $\frac{4}{10}$

- الكسر الذي يعبر عن 5 أرباع هو : - $\frac{5}{4}$

- الكسر الذي يعبر عن ثمن هو : - $\frac{1}{8}$

حل التمرين 2 :

- تتكون الوحدة من 10 أجزاء :

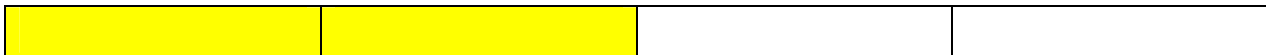


حل التمرين 3 :

2/1



4/2



6/3



12/6

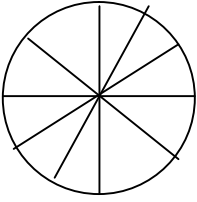
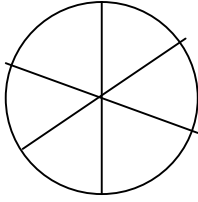
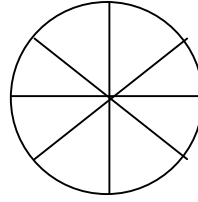
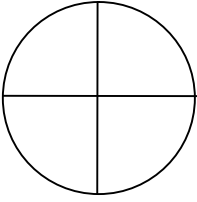
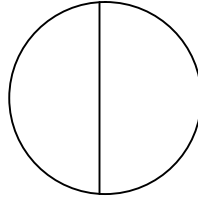


(* نستنتج من خلال التلوين أن :

$$\frac{1}{2} = \frac{2}{4} = \frac{3}{6} = \frac{6}{12}$$

$$\frac{1}{2} = \frac{5}{10} = \frac{7}{14} = \frac{8}{16}$$

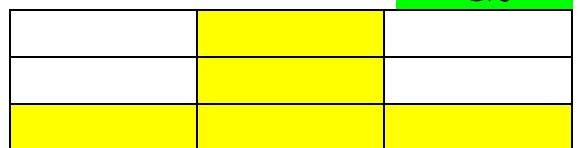
حل التمرين 4 :

				
$\frac{5}{10}$	$\frac{3}{6}$	$\frac{4}{8}$	$\frac{6}{12}$	$\frac{1}{2}$

- نستنتج أن :- $\frac{1}{2} = \frac{6}{12} = \frac{4}{8} = \frac{3}{6} = \frac{5}{10}$

- $\frac{1}{2} = \frac{5}{10} = \frac{4}{8} = \frac{3}{6} = \frac{7}{14}$

التمرين 5 :-



$$\frac{5}{9}$$

$$\frac{5}{9}$$

$$\frac{6}{9}$$

$$\frac{7}{9}$$

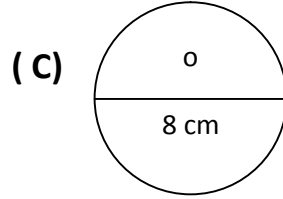
$$\frac{5}{9}$$

- حل التمرين 6 :-

• $1U = 8$ $- 2U = 16$ $- 1U = 4$ $- 5U = 10$ $- 3U = 6$ $\frac{-3U}{2} = 12$

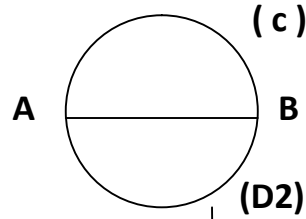
• 2 4 4 2

- حل التمرين 1 :-

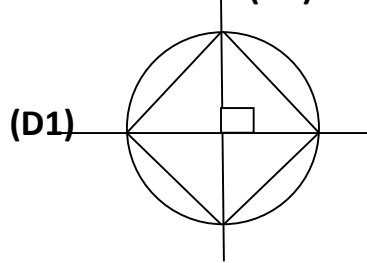


- حل التمرين 2 :-

(C) دائرة قطرها [A B]



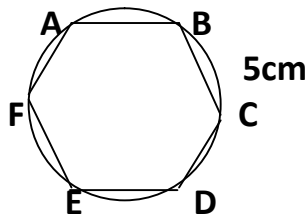
- حل التمرين 3 :-



(d1) و (d2) مستقيمان متعامدان في K

- حل التمرين 4 :-

(دائرة ABCDEF سداسي منتظم



- حل التمرين 5 :-

المسافات بين النقطة الحمراء و المركز K متساوية و كل طول هو نصف قطر .

الفصل الثالث الأسبوع : - 26

حل التمرين الأول : -

1 - 30 / 12 / 1998

- أ - التالي هو : - 31 / 12 / 1998 .
- ب - السابق هو : - 29 / 12 / 1998 .
- ج - بعد أسبوع هو : - 06 / 01 / 1999 .
- د - بعد سنة هو : - 30 / 12 / 1999 .

2 - 16 / 02 / 2004 .

- أ - قبل أسبوع هو : - 09 / 02 / 2004 .
- ب - بعد أسبوع هو : - 23 / 02 / 2004 .
- ج - بعد أسبوعين هو : - 30 / 02 / 2004 .
- د - قبل سنة هو : - 16 / 02 / 2003 .

حل التمرين 2 : -

- تواريخ أيام الثلاثاء من شهر جويلية هي : -

06 جويلية 2004

13 جويلية 2004

20 جويلية 2004

27 جويلية 2004

- تواريخ أيام الثلاثاء من شهر أوت هي :

03 أوت 2004

10 أوت 2004

17 أوت 2004

24 - أوت 2004

حل التمرين 3 : -

- حساب مدة سفر الباخرة .

- 19 يوم و ست ساعات و نصف .

- من 25 مارس إلى 14 أفريل _____ 20 يوم .

10h صباحا إلى 4h 30mn مساء ----- 6h 30 mn

حل التمرين 4 : -

8 + 25 = 33 -

- إذن دامت عطلة أحمد 33 يوما .

حل التمرين 5 : -

- مدة عيش الخوارزمي هي : - 70 سنة

- مدة عيش أبو يوسف الكندي هي : - 72 سنة

- إذن كان عمر الخوارزمي 23 سنة عندما ولد أبو يوسف الكندي .

$$850 - 780 = 70$$

$$873 - 801 = 72$$

- التمرين 1 :-

- كتابة الرمز المناسب مكان النقط :

• $\frac{4}{5} = \frac{8}{10}$, $\frac{6}{10} > \frac{1}{2}$, $\frac{1}{2} > \frac{2}{5}$, $\frac{2}{5} = \frac{4}{10}$, $\frac{1}{2} < \frac{3}{5}$

- التمرين 2 :-

- كتابة الأعداد على شكل كسر :

• $3 + \frac{1}{4} = \frac{13}{4}$, $2 + \frac{1}{4} = \frac{9}{4}$, $1 + \frac{1}{4} = \frac{5}{4}$
 • $3 + \frac{1}{3} = \frac{10}{3}$, $2 + \frac{1}{5} = \frac{11}{5}$, $5 + \frac{3}{2} = \frac{13}{2}$

- التمرين 3 :-

- حصر كل كسر بين عددين طبيعيين متتاليين :

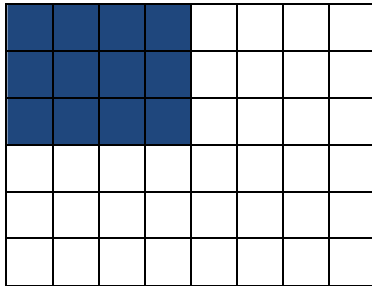
• $2 > \frac{12}{7} > 1$, $3 > \frac{5}{2} > 2$, $1 > \frac{9}{10} > 0$, $4 > \frac{10}{3} > 3$

- الترتيب من الأصغر إلى الأكبر :

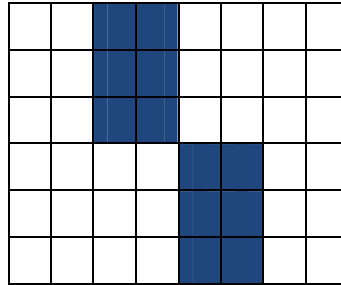
• $\frac{9}{10} < \frac{12}{7} < \frac{5}{2} < \frac{10}{3}$

- التمرين 4 :-

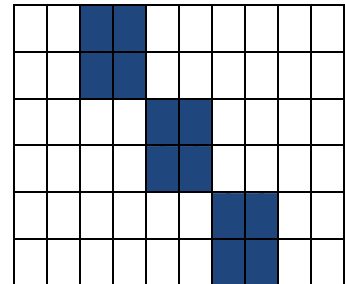
- كتابة الكسر الذي يناسب الجزء الملون :



$\frac{12}{48}$



$\frac{12}{48}$



$\frac{12}{60}$

الترتيب :

$\frac{12}{48} > \frac{12}{60}$

- التمرين 1 :-

$$\frac{1}{10} = 0,1 -$$

- عدد الأجزاء من المئة هو : 0 -

- عدد الأجزاء من المئة في 1 هو 0 لأن 1,00 = 1

- عدد الأجزاء من العشرة في 1 هو 0 لأن 1,0 = 1

- إتمام الفراغات

$$\frac{1}{10} = 10 \times \frac{1}{100} \quad , \quad 1 = 10 \times \frac{1}{10}$$

$$\frac{1}{1000} = \frac{1}{100} \times \frac{1}{10} \quad , \quad 1 = 100 \times \frac{1}{100}$$

- التمرين 2 :-

- كتابة كسرا مقامه 10 :-

$$\frac{3}{5} = \frac{3 \times 2}{5 \times 2} = \frac{6}{10} \quad , \quad \frac{5}{2} = \frac{5 \times 5}{2 \times 5} = \frac{25}{10}$$

- كتابة كسرا مقامه 100 :-

$$\frac{5}{2} = \frac{5 \times 50}{2 \times 50} = \frac{250}{100} \quad , \quad \frac{3}{5} = \frac{3 \times 20}{5 \times 20} = \frac{60}{100} \quad , \quad \frac{4}{20} = \frac{4 \times 5}{20 \times 5} = \frac{20}{100}$$

$$\frac{6}{10} = \frac{6 \times 10}{10 \times 10} = \frac{60}{100} \quad , \quad \frac{7}{4} = \frac{7 \times 25}{4 \times 25} = \frac{175}{100}$$

- التمرين 3 :-

- إتمام الفراغ :-

$$5 + \frac{4}{10} + \frac{4}{100} = \frac{544}{100} \quad , \quad 5 + \frac{4}{100} = \frac{504}{100} \quad , \quad 5 + \frac{4}{10} = \frac{54}{10}$$

$$7 + \frac{3}{1000} = \frac{7003}{1000} \quad , \quad 15 + \frac{3}{10} + \frac{7}{100} = \frac{1537}{100}$$

$$5 + \frac{5}{10} + \frac{6}{1000} = \frac{5506}{1000} \quad , \quad 3 + \frac{5}{10} + \frac{7}{100} + \frac{6}{100} = \frac{363}{100}$$

- التمرين 1 :-

- لدينا $21,543 = 21 + 0,5 + 0,04 + 0,003$

- تفكيك الأعداد العشرية حسب المثال السابق :

$7,563 = 7 + 0,5 + 0,06 + 0,003$ -

$5,063 = 5 + 0,06 + 0,003$ -

$7,503 = 7 + 0,5 + 0,003$ -

$7,003 = 7 + 0,003$ -

$50,03 = 50 + 0,03$ -

$24,521 = 24 + 0,5 + 0,02 + 0,001$ -

$0,111 = 0 + 0,1 + 0,01 + 0,001$ -

$0,101 = 0 + 0,1 + 0,001$ -

- التمرين 2 :-

- وضع الفاصلة في مكانها :

$3265,47 - 265,0 - 235,2 - 5,214 - 15,23$ -

- التمرين 3 :-

- الأعداد الأكبر من 5 هي :

$. 9,498 - 5,145 - 10,101 - 7,402 - 5,4 - 10,5$ -

- الأعداد الأصغر من واحد هي :

$. 0,05 - 0,999 - 0,50$ -

- الأعداد التي رقم الجزء من العشرة فيها هو 4 هي :

$. 9,498 - 7,402 - 5,4$ -

- الأعداد التي رقم الجزء من المنة فيها هو 4 هي :

$. 5,145$ -

- الأعداد الأجزاء من العشرة في كل عدد هو : 1

- التمرين 4 :-

$4,5 = \frac{45}{10}$ ← 4 وحدات و 5 أجزاء من العشرة

$5,4 = \frac{54}{10}$ ← 5 وحدات و 4 أجزاء من العشرة .

$4,03 = \frac{403}{100}$ ← 4 وحدات و 3 أجزاء من المنة .

$23,5 = \frac{235}{10}$ ← 23 وحدات و 5 أجزاء من العشرة .

$2,35 = \frac{235}{100}$ ← وحدتان و 35 جزءا من المنة .

$$0,43 = \frac{43}{100} \leftarrow 4 \text{ أجزاء من العشرة و } 3 \text{ أجزاء من المئة .}$$

$$4,37 = \frac{437}{100} \leftarrow 5 \text{ وحدات و } 3 \text{ أجزاء من العشرة و } 7 \text{ أجزاء من المئة .}$$

- التمرين 5 :

- كتابة الأعداد على شكل كسر عشري .

$$8,97 = \frac{897}{100} - 2,003 = \frac{2003}{1000} - 20,03 = \frac{2003}{100} - 5,01 = \frac{501}{100} - 1,05 = \frac{105}{100}$$

$$0,87 = \frac{87}{100} - 9,87 = \frac{987}{100} - 1,15 = \frac{115}{100} - 5,11 = \frac{511}{100}$$

$$98,7 = \frac{987}{10} - 200,3 = \frac{2003}{10}$$

- التمرين 1 :-

- ترتيب معدلات الفصل تصاعديا :-

$$15,33 < 15,5 < 15,66 < 16 .$$

- التمرين 2 :-

- الحصر :

- $5,2 > 5,11 > 5,1$
- $4,1 > 4,01 > 4$
- $2,05 > 2 ; 03 > 2,02$
- $4 > 3,91 > 3,9$

- التمرين 3 :-

- إتمام بأحد الرموز :

$$-7,250 = 7,25 \quad -3,7 < 3,8 \quad -5,6 > 5,59 \quad -4,3 > 4,211$$

- التمرين 4 :-

- إتمام الفراغات :

- $9 > 8,8 > 8,7$
- $12,5 > 12,35 > 12,34$
- $7,10 > 7,02 > 7,01$
- $6 > 5,999 > 5,99$
- $0,4 > 0,31 > 0,3$
- $10,7 > 10,66 > 10,65$

- التمرين 6 :-

- الترتيب التنازلي :-

$$-3 > 2,31 > 2,3 > 2,157 > 2,13$$

- التمرين 8 :-

- حصر كل عدد عشري بين عددين طبيعيين متتاليين :

$$\begin{array}{ll} -3 > 2,23 > 2 & -2 > 1,568 > 1 \\ -1 > 0,223 > 0 & -16 > 15,68 > 15 \\ -23 > 22,3 > 22 & -157 > 156,8 > 156 \end{array}$$

- التمرين 9 :-

$$\begin{array}{lll} -6 > 5,1 > 5 & -6 > 5,2 > 5 & -6 > 5,3 > 5 \\ -10 > 9,1 > 9 & -10 > 9,2 > 9 & -10 > 9,3 > 9 \\ -11 > 10,1 > 10 & -11 > 10,2 > 10 & -11 > 10,3 > 10 \\ -1 > 0,1 > 0 & -1 > 0,2 > 0 & -1 > 0,3 > 0 \\ -100 > 99,1 > 99 & -100 > 99,2 > 99 & -100 > 99,3 > 99 \end{array}$$

- التمرين 1 :-

$$-15 \text{ cm} \times 7 \text{ cm} = 105 \text{ cm}^2$$

- مساحة المستطيل هي :-

- التمرين 2 :-

$$-6 \text{ cm} \times 3 \text{ cm} = 18 \text{ cm}^2$$

- مساحة المستطيل هي :-

$$-18 \div 2 = 9 \text{ cm}^2$$

- و منه مساحة المثلث هي :-

- التمرين 3 :-

$$-15 \text{ m} \times 8 \text{ m} = 120 \text{ m}^2$$

- مساحة الحوض هي :-

$$-(752 \times 50 \text{ m}) - 120 = 37600 - 120 = 37480 \text{ m}^2$$

- مساحة الأرض الباقية

- التمرين 4 :-

$$-4 \times 4 = 16 \text{ m}^2$$

- مساحة المربع هي :-

$$-8 \text{ m}^2$$

- مساحة الجزء البني هي :-

- التمرين 6 :-

- إتمام الفراغ :

$$-1 \text{ m}^2 = 10000 \text{ cm}^2 - 1 \text{ m}^2 = 100000 \text{ mm}^2$$

$$-1 \text{ cm}^2 = 100 \text{ mm}^2 - 1 \text{ km}^2 = 100000 \text{ m}^2$$

- 1 - إنجاز العمليات :-

$$-\left(\frac{3}{10} + \frac{9}{100} + \frac{1}{1000} \right) = \frac{300}{1000} + \frac{90}{1000} + \frac{1}{1000} = \frac{391}{1000} = 0,391$$

$$-\left(9 + \frac{6}{10} + \frac{5}{100} + \frac{9}{1000} \right) = \frac{9000}{1000} + \frac{600}{1000} + \frac{50}{1000} + \frac{9}{1000} = \frac{9659}{1000} = 9,659$$

$$-\left(\frac{3}{10} + \frac{9}{100} + \frac{1}{1000} \right) + \left(9 + \frac{6}{10} + \frac{5}{100} + \frac{9}{1000} \right) = \frac{391}{1000} + \frac{9659}{1000} = \frac{10050}{1000} = 10,050 \text{ : إذن -}$$

$$-\left(5 + \frac{3}{10} + \frac{7}{100} + \frac{3}{1000} \right) = \frac{5000}{1000} + \frac{300}{1000} + \frac{70}{1000} + \frac{3}{1000} = \frac{5373}{1000} = 5,373$$

$$-\left(\frac{6}{10} + \frac{4}{100} + \frac{3}{1000} + \frac{2}{1000} \right) = \frac{6000}{1000} + \frac{400}{1000} + \frac{30}{1000} + \frac{2}{1000} = \frac{6432}{1000} = 6,432$$

$$-\left(\frac{5}{10} + \frac{3}{100} + \frac{7}{1000} + \frac{3}{1000} \right) + \left(\frac{6}{10} + \frac{4}{100} + \frac{3}{1000} + \frac{2}{1000} \right) = \frac{5373}{1000} + \frac{6432}{1000} = \frac{11805}{1000} = 11,805$$

- 2 -

$$-26,12 + 231,46 + 0,20 = \frac{2612}{100} + \frac{23146}{100} + \frac{20}{100} = \frac{2612}{100} + \frac{23146}{100} + \frac{20}{100} = \frac{25778}{100} = 257,78$$

$$-2561,42 + 234,18 = \frac{256142}{100} + \frac{23418}{100} = \frac{256142}{100} + \frac{23418}{100} = \frac{279560}{100} = 2795,60$$

- 3 -

$$\begin{array}{r} 245,02 \\ + 134,24 \\ \hline 379,26 \end{array}$$

$$\begin{array}{r} 12,325 \\ + 241,31 \\ \hline 253,635 \end{array}$$

$$\begin{array}{r} 343,64 \\ + 123,53 \\ \hline 467,17 \end{array}$$

$$\begin{array}{r} 24,31 \\ - 12,325 \\ \hline 11,985 \end{array}$$

$$\begin{array}{r} 356,24 \\ - 157,38 \\ \hline 198,86 \end{array}$$

$$\begin{array}{r} 343,19 \\ - 25,32 \\ \hline 317,87 \end{array}$$

- الفصل الثالث الأسبوع 31

- التمرين 1 :-

- كتلة 13 قاموسا هي :- $5850g$

- التمرين 2 :-

نعم يمكن في الحالتين

- سعر 700 غ من الزيتون الأخضر هو :

$$-63 + 84 = 147 \text{ DA}$$

- سعر 1 كغ من الزيتون الأسود هو :

$$-182 + 39 \times 2 = 182 + 78 = 260 \text{ DA}$$

- التمرين 3 :-

- نعم يمكن ملاً الجدول :

عدد الأوراق	50	100	500	1500	1600
كتلة (g)	225	450	2250	6750	7200

- الطريقة هي :

$$-2250 \div 500 = 4,5$$

- إذن نضرب عدد الأوراق في العدد 4,5 فنجد الكتلة في كل حالة .

- التمرين 4 :-

$$-7m^2 \longrightarrow 2kg$$

$$-35m^2 \longrightarrow ?$$

$$-(35 \times 2) \div 7 = 70 \div 7 = 10 \text{ kg}$$

- إذن يجب 10 كغ لدهن مساحة 35 م²

- التمرين 5 :-

- للحصول على 20 كوب من العصير تستعمل 12 كغ من الفاكهة .

- نستعمل 18 كغ من الفاكهة للحصول على 30 كوب من العصير .

- التمرين 6 :-

- طول شريط مكون من 8 مربعات هو :- 20 سم .

- طول شريط مكون من 48 مربع هو 120 سم .

- نعم هذه الوضعية وضعية تناسبية .

- التمرين 7 :-

- إذن كتلة قطعة طولها 24 م هو أربع مرات أكبر من 15 كغ .

- يعني : 60 كغ

- السؤال هو :- ما هي كتلة قطعة حديد طولها 4 مرات هذه القطعة ؟

- التمرين 8 :-

السعر	العدد
5400 دج	120
2926 دج	65
8325 دج	185
2475 دج	55

التناسبية (2) ص 118 س 4

- الفصل الثالث الأسبوع 31

- التمرين 1 :-

- الوضعية 1 :-

- محيط مربع طول ضلعه 6 سم هو $-6 \times 4 = 24 \text{ m}$
 - محيط مربع طول ضلعه 18 سم هو $-18 \times 4 = 72 \text{ m}$
 - محيط مربع طول ضلعه 36 سم هو $-36 \times 4 = 144 \text{ cm}$
 - محيط مربع طول ضلعه 72 سم هو $-72 \times 4 = 288 \text{ cm}$
- الوضعية الثانية :-
- محيط مربع طول ضلعه 6 سم هي $-6 \times 6 = 36 \text{ m}^2$
 - محيط مربع طول ضلعه 18 سم هي $-18 \times 18 = 324 \text{ cm}^2$
 - محيط مربع طول ضلعه 36 سم هي $-36 \times 36 = 1296 \text{ cm}^2$
 - محيط مربع طول ضلعه 60 سم هي $-60 \times 60 = 3600 \text{ cm}^2$
- ملأ الجدولين :-

طول الضلع	6	18	36	72	X 4
المحيط	24	72	144	288	

- هذه الوضعية تناسبية .

طول الضلع	6	18	36	60	x نفس الطول
المحيط	24	324	1296	3600	

- هذه الوضعية ليست تناسبية

- التمرين 2 :-

- (مشمش) 4 kg ----- 3kg
- (مشمش) 2 كغ _____ ؟
- و منه
- إذن كتلة السكر اللازمة لصنع 2 كغ مربى هي : - 1,5 كغ
- (مشمش) 4 كغ _____ (سكر) 3 كغ
- (مشمش) 8 كغ _____ ؟
- و منه
- (3 x 8) ÷ 4 = 24 ÷ 4 = 6 كغ
- إذن كتلة السكر اللازمة لصنع 8 كغ مربى مشمش هي : 6 كغ

- التمرين 3 :-

4 كغ _____ 3 كغ
8 كغ 250 غ ؟
و منه :- 11 كغ = 33 كغ ÷ 3 = (1000 غ 32 كغ) ÷ 3 = (250 غ 8 كغ × 4) -

إذن كتلة المشمش هي : 11 كغ

تكبير و تصغير الأشكال ص 121 (س 4)

- الفصل الثالث : - الأسبوع : 33

- التمرين الأول :-

- الرسم :-

9cm
6cm

18cm
12cm

3 cm
2cm

- المستطيل المكبر عرضه :- **12 cm**
- كبرت مساحته بـ **4 مرات** .

- المستطيل المصغر طوله . **3 cm**
- صغرت مساحته بـ **9 مرات**

- التمرين 2 :-
المستطيل الثاني ليس تكبير للمستطيل الأول لأن
 $3 \times 2 = 6 \text{ cm}^2$ - $5 \times 4 = 20 \text{ cm}^2$

- التمرين 3 :-
- الشكل (2) هو تكبير للشكل (5)
- الشكل (3) هو تكبير للشكل (4)

- التمرين 4 :-
- المستطيل (3) هو تكبير للمستطيل (1)
- المستطيل (2) هو تكبير للمستطيل (4)

- التمرين 5 :-
- مساحة الجزء (1) هي :- $-112 \times 64 = 7168 \text{ m}^2$

- مساحة الجزء (2) هي : - $80 \times 96 = 7680 \text{ m}^2$
- مساحة الجزء (3) هي : - $96 \times 64 = 6144 \text{ m}^2$
- مساحة الجزء (4) هي : - $80 \times 48 = 3840 \text{ m}^2$

- التمرين 6 :-

- إتمام الفراغات :
- ضلع المربع (2) هو تكبير لضلع المربع (1) بـ 3 مرات .
- محيط المربع (2) هو تكبير لمحيط المربع (1) بـ 4 مرات .
- مساحة المربع (2) هو تكبير لمساحة المربع (1) بـ 9 مرات .