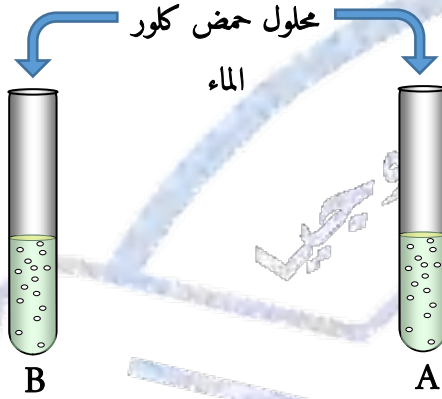


التحيز 01

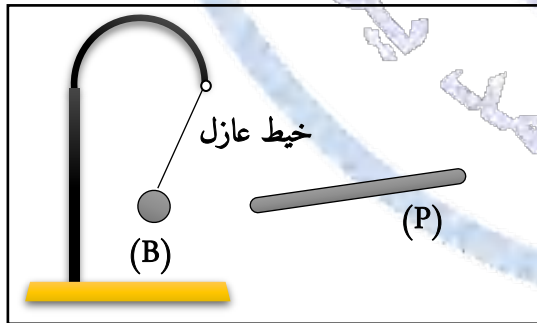
نأخذ أنبوبي اختبار A و B نضع في الأنبوب A كمية صغيرة من برادة الحديد و في الأنبوب B قطعة من الكلس $(CaCO_3)_s$ ، ثم نقوم بإضافة كمية مناسبة من حمض كلور الماء $(H^+ + Cl^-)$.



1. صف ماذا تلاحظ في الأنبوب A؟
2. أكتب معادلة التفاعل الحاصل في الأنبوب A بالصيغتين:
أ- الشاردية.
ب- الإحصائية (الجزئية).
3. صف ماذا يحدث في الأنبوب B؟
4. أكتب معادلة التفاعل الحاصل في الأنبوب B بالصيغتين:
أ- الشاردية.
ب- الإحصائية (الجزئية).
5. نجري تحليلاً كهربائياً للمحلول الناتج في الأنبوب A، أكتب معادلة التفاعل الحادث عند كل مسرى.
6. استنتج المعادلة الاجمالية لهذا التحليل بالصيغتين:
أ- الشاردية.
ب- الإحصائية (الجزئية).

التحيز 02

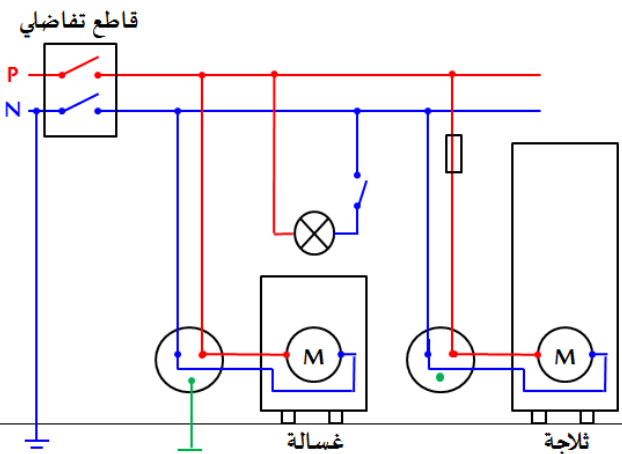
نقرب قضيباً من الإيونيت (P) مدلوك من كرة خفيفة من الألمنيوم (B) مشحونة معلقة بخيط عازل كما في الشكل:



1. ما نوع الشحنة التي يحملها كل من القضيب والكرة؟ علل.
2. تسقط الكرة فوق الأرض فنعيد تعليقها ونعيد التجربة، برأيك ماذا سنلاحظ؟
3. فسر الملاحظة السابقة.

التحيز 03

اشتكى عمر لصديقه مصعب قائلاً له: "لقد حدث بالأمس ثلاث مشاكل في بيتنا"
a. عند استبدال المصباح شعرت بصدمة كهربائية بالرغم أن القاطعة مفتوحة.



- b. لمست أي الغسالة فشعرت بصدمة كهربائية.
 c. عند تشغيل كل الأجهزة الموجودة في المنزل ينقطع التيار الكهربائي.
 d. عند تشغيل الثلاجة لا تشتغل بالرغم من أنها سليمة.

من خلال ما سبق ساعد عمر بالإجابة عما يلي:

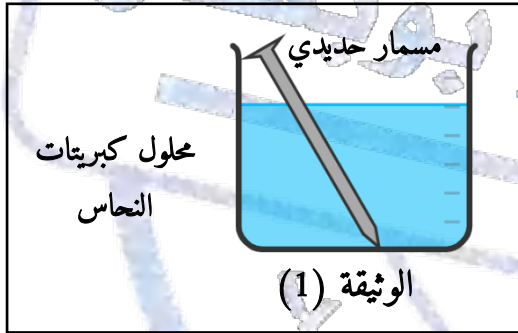
المشكل	الحل
a	
b	
c	
d	

1. ما سبب اصابة عمر وأمه بصدمة كهربائية؟
 2. أذكر سبب انقطاع التيار الكهربائي وعدم اشتغال الثلاجة.
 3. أعد رسم الجدول المقابل مبينا فيه حل كل مشكل.

التحريين 04

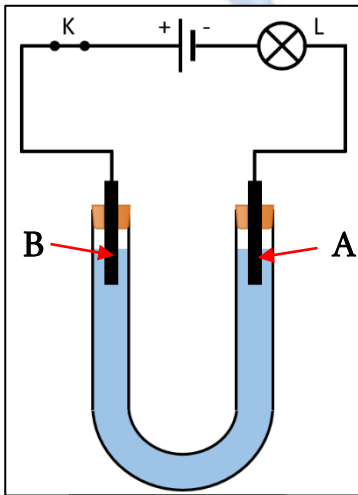
في أحد الدروس لميدان المادة وتحولاتها شرح الأستاذ كيف أنه يستطيع توفير معدن ضروري في حياتنا اليومية وذلك عبر تجربتين:

I. التجربة الأولى: نسكب كمية من محلول ملحي صيغته الشاردية $(Cu^{2+} + SO_4^{2-})$ في بيشر ونقوم بغمر مسمار من معدن الحديد صيغته الكيميائية Fe كما تبينه (الوثيقة 1) فلاحظ اختفاء اللون الأزرق وظهور لون أخضر فاتح مع تشكل طبقة حمراء على الجزء المغمور من المسمار الحديدي مع تأكله.



1. سم المحلول الشاردي.
 2. فسر سبب كل من:
 أ- اختفاء اللون الأزرق، ب- ظهور اللون الأخضر الفاتح.
 3. أكتب المعادلة الكيميائية الاجمالية الحادثة في هذا التفاعل بالصيغتين:
 أ- بالصيغة الشاردية ب- بالصيغة المختزلة (المبسطة)

II. التجربة الثانية: نأخذ محلول كلور النحاس $(Cu^{2+} + 2Cl^-)$ ونضعه في أنبوب على شكل حرف U به مسريين من الغرافيت موصولين بدارة كهربائية كما تبينه (الوثيقة 2) فلاحظ انطلاق غاز في إحدى المسريين وترسب معدن في المسرى الثاني.



1. سم المسرى (A) والمسرى (B).
 2. أكتب المعادلة الكيميائية النصفية الحادثة عند كل مسرى.
 3. أكتب المعادلة الإجمالية لهذا التحليل الكهربائي بالصيغة الشاردية.

الأستاذ: بن عيش