

اللجنة الوطنية للمناهج

المجموعة المتخصصة للعلوم الفيزيائية والتكنولوجيا

## الوثيقة المرافقة

# لمناهج العلوم الفيزيائية والتكنولوجيا مرحلة التعليم المتوسط

من إعداد: المجموعة المتخصصة للعلوم الفيزيائية والتكنولوجيا

2016

**1. تقديم المادة:** تقديم الوثيقة المرافقة للمنهاج تتضمن مجموعة من التوضيحات التي تخص تنفيذ المنهاج، تبرز خصوصياته وتحدد أدوات تنفيذه وحدود مضامينه المعرفية والرهانات المعقودة عليه. والمنهاج في إخراج الجديد وتوجهاته يدعوا إلى المقاربة المنهجية التي تلتزم بمشروع تربوي لبناء ملمح متكامل للتلميذ الذي يمر ويتخرج من مرحلة التعليم الإلزامي والذي يتوجه بعدها إلى التعليم الثانوي والدراسات العليا، وهو مزود بالكفاءات القاعدية اللازمة والقدرات والمعارف التي يتسلح بها وفق منظور الكفاءات التي يبنيناها ويطورها وبنية معرفية أكثر قوة وانسجاما من مجرد تزوده ب"مزيد من العلم" بل من نظام معرفي مندمج ومتماسك يزيده ثقة بنفسه ليكسب رهان التسلح بالعلم الحقيقي وبالمعرفة المفيدة في عصر التكنولوجيا والمعرفة العلمية.

وفي الوثيقة تم التركيز على التخطيط لتعلمات التلاميذ، وفق المنظور البنائي الذي يركز على بناء المعرفة ووضع المتعلم في وضعيات تتطلب بناء المعرفة من ما يعرفه ومن ما لا يعرفه وأحيانا ضد هذه المعرفة، ليجد التلميذ معنى لما يتعلمه ويحرص عليه لما يجد في التعلم من فائدة وايضا متعة. كما يقترح "نماذج" من البطاقات التي يستأنس بها في إعدادها للأنشطة ووضعيات التعلم والتقويم.

**- تخطيط التعلم:** لا شك أن أكثر ما يواجه الأستاذ هو كيف يترجم أهداف المنهاج إلى واقع ملموس عند التلاميذ، إلى كفاءات وقدرات وسلوكات، كما بإمكانه تقييم مدى التطور الحاصل عندهم. وأن أكثر ما يميز العمل البيداغوجي هو التخطيط للتعلم. أي اقتراح وبناء تصور للعمليات أو التدخلات البيداغوجية في شكا سيناريو مضبوط من الوضعيات التعليمية المتدرجة والوظيفية للتعلمات، في شكل مخطط قابل للتنفيذ خلال دورة تكوينية لتحقيق أهداف مرحلية. واقتراح "مخطط بناء كفاءة" هو نموذج لتخطيط التعلمات لبناء كفاءة ختامية التي تخص ميدان من ميادين المنهاج. وهي رؤية متكاملة للانطلاق من الكفاءة الختامية لميدان حتى التقويم وإجراءات المعالجة.

#### - بعض أدوات التخطيط:

يتطلب التحضير البيداغوجي إعداد بطاقات مساعدة لكل عملية من العمليات المبرمجة في إطار مخطط التعلمات. ونقترح بهذا الصدد مجموعة من البطاقات التي تستوعب التوجهات الجديدة التي يقوم عليها المنهاج الحالي، الذي يرى أن نضع دوما نصب أعيننا أهداف كل تدخل لكل عملية في أي مستوى من المستويات، على أن لانهمل الأهداف ذات الطابع العرضي والجانب السلوكي والتي تساعد على النمو العاطفي والاجتماعي، التي غالبا لا نهتم بها أو لا نظهرها في وثائقنا باعتبارها أهداف بعيدة المدى، والتي لها قيمة تشاركية تساهم في الرؤية الشاملة للمواد الدراسية.

كما تركز على "الوضعيات التعليمية" التي تعتمد على نشاط أو مجموعة الأنشطة التعليمية. فمنها ما تكون للانطلاق في بداية المواضيع الجديدة، أو "وضعية بسيطة" لبناء تعلمات جديدة واكتساب الموارد اللازمة لبناء الكفاءة، كما تكون وضعية "لادماج التعلمات" بعد سلسلة من التعلمات المتفرقة والحاجة إلى محطة للادماج. كما يقترح بطاقات خاصة للتقييم في شكل وضعية لتقييم تستجيب لمقاربة التقييم بالمعايير والمؤشرات.

#### - الوسائل التعليمية:

إن أهمية الوسائل التعليمية عموما والوسائل المخبرية التي تتماشى مع طبيعة الأنشطة العلمي هي الأخرى، تم تناولها بشكل توصيات تربوية عامة واقتراح مدونة الوسائل التي يحتاجها الأستاذ في الأنشطة العملية.

2. صعوبات التعلم الخاصة بالمادة: تشير إلى بعض الصعوبات التي تعيق تعلم التلميذ وكذا عمل الأستاذ. إذ أنه بالإضافة إلى الصعوبات الخاصة بطرق التدريس والشروط الخارجية للتعليم والتعلم والتي عادة ما نحرص على رفعها وتوفير شروط أفضل لتعلم التلميذ، تضاف صعوبات داخلية أو ذاتية خاصة بالمتعلم نفسه. فكان تركيزنا على الصعوبة الناجمة عن التصورات السابقة للتلاميذ أو الأطر البديلة والتي صارت تمثل عائقا حقيقيا لتعلم التلميذ، والجهل بها أو تجاهلها يجعل من جهودنا في تعليم المفاهيم العلمية قليل الجدوى. في الوثيقة بعض التصورات الخاطئة لدى التلاميذ شائعة وسائدة الناجمة عن التفاعل مع بيئة التلميذ في المدرسية والمجتمع، ومن التجارب الخاصة للأستاذة ومن خبرتهم المهنية. وهذه الفقرة تدعو الأستاذ إلى الاطلاع عليها والتكفل بها والتخطيط لها قبل وأثناء وبعد التدريس وأن يوفر للمتعلمين فرصة تجاوز هذه الحواجز المعرفية والتي صارت عوائق للتعلم. وأن يتم بالجهد الحقيقي والواعي للمتعلم نفسه.

**صعوبات تتعلق بتناول بعض المفاهيم:** تفيد الدراسات التي حاولت التعرف على الصعوبات التي يلاقيها التلاميذ في تعلم العلوم والتكنولوجيا أن أبرز التحديات في تعلم المفاهيم العلمية هي تعديل تصورات التلاميذ حول الظواهر العلمية التي غالبا تكون خاطئة. فهناك إجماع على أن التلميذ لا يأتي إلى حجرة الدراسة بدون تصور سابق عن الموضوع الذي سيدرسه، فهو يحمل تصورا قديما أو إطارا بديلا عادة يكون خاطئا ( يسمى أيضا التصور الخطأ أو المفهوم السابق أو التمثيل أو الفهم الشائع )

والتصورات القبلية عند التلميذ هي الأفكار والمعتقدات والنماذج التفسيرية التي توجد في ذهن التلميذ والتي لا تتفق مع المعرفة العلمية والتفسيرات المقبولة. ومنشأ هذه التصورات المحيط الاجتماعي للتلميذ وتفاعله مع البيئة المحلية والخبرة الشخصية المكتسبة في الأسرة والمدرسة. كما أن بعض هذه التصورات شائعة تاريخيا ومقاومة لجهود التعلم. وهي واسعة الانتشار بين التلاميذ في مختلف مراحل تعليمهم والمشكلة في هذه "التصورات الخطأ" أنها نماذج متماسكة ومتجذرة وهي جزء من بنيته المعرفية وتشكل عامل مقاومة للتعلم. هذه التصورات عبارة عن أطر بديلة للفهم وتعبير عن الاقتصاد في التفكير وشكل من الإدراك المستقر الذي يلجأ التلميذ باستمرار. وبهذه الصفة، فهي تمثل حواجز تعيق تعلم التلميذ إذا ما تم تجاهلها. وعليه يصبح التعلم هو تجاوز هذه الحواجز لتمكين المتعلم من تغيير هذا النظام من التصورات عن طريق استراتيجية واعية تتكفل بها قائمة على أحداث تغيير في البنية المفاهيمية للتلميذ وتطوير هذه التصورات نحو الأفضل.

مكنت البحوث في مجال تعليمية العلوم من رصد مجموعة التصورات الخطأ المشتركة والشائعة بين المتعلمين من أجل مجال مفاهيمي معين، وهي تمثل موردا هاما للكشف عن حواجز التعلم لدى التلاميذ. وينبغي التكفل بها وفق المنظور البنائي للتعلم. فالتكفل بالتصورات القبلية هي محاولة تطوير هذه الأخيرة نحو نماذج من الفهم والتفسير أفضل بالنسبة لمقتضيات العلم، ومنه تطوير تدريجي للنظام المعرفي لتكون له صورة أصح عن العالم المحيط به، بعيدا عن مزالق التصورات والمعتقدات الخاطئة. ويبدا غويا، يعني مواجهة هذه التصورات بوضع التلاميذ أمام وضعيات- مشكلة تمثل لهم تحديا معرفيا وتكون معه النماذج التفسيرية غير كافية وغير مجدية، حيث تززع هذا الاستقرار المعرفي لديهم، ومن هنا تبرز هذه التصورات الخطأ ويبدأ التعلم

المجال المعرفي/ المفهوم	التعليقات
المادة وتحولاتها	<p>• التبخر/ البخر: قد تتداخل المفاهيم التالية لدى التلميذ: البخر، التبخر، الغليان وهي ظواهر مرتبطة بتحول المادة من الحالة السائلة إلى الحالة الغازية: فالتبخر يحدث في درجة حرارة وضغط ثابتين بينما البخر قد يحدث في درجات أخرى أقل انخفاضاً مثل تجفيف الماء الذي يتعلق بانخفاض الضغط ومساحة السطح المعرض للهواء. الغليان هي الظاهرة التي ترافق التبخر</p> <p>• الانصهار: يعتقد التلاميذ أن بعض المواد تنصهر مثل المعادن بينما البعض الآخر لا ينصهر مثل الملح، نظرا لعدم شيوع ذلك، فهي ظواهر غير مألوفة لدى التلميذ وتتم في المخابرة أو المصانع أو بعيد في الطبيعة لم يتسنى له معاشتها</p>

<p>• درجة التحول: إن درجة الحرارة التي يتم فيها تحول الجسم من حالة إلى أخرى هي نقطة بدء التحول والتي تبقى ثابتة طيلة التحول بالنسبة للجسم النقي. فمثلا الدرجة الصفر المئوي 0°C بالنسبة للماء النقي تمثل درجة خليط الماء والجليد عند الضغط النظامي، كذلك الدرجة مائة مئوي 100°C تمثل درجة الغليان وهي درجة حرارة خليط من الماء وبخاره عند الضغط الجوي النظامي. كما أن الماء يبقى صلبا دون درجة تجمده، ويبقى غازا في درجة أعلى من درجة الغليان. كما أن هذه الدرجة تأخذ هذه القيم فقط عند الضغط الجوي النظامي وتتغير عند قيم الضغط الأخرى (تعطى حالة الذي يغلي في درجة أقل من المائة في المرتفعات التي يكون فيها الضغط منخفضا).</p> <p>• درجة حرارة الجليد: لا ينتبه التلاميذ إلى استمرار انخفاض درجة حرارة الجليد بعدما يتحول كلية إلى الحالة الصلبة، وقد يعتقد أن درجة حرارة الجليد هي دوما الصفر المئوي أو يرجعون ذلك إلى كمية الجليد المتشكل (يكفي الإشارة إلى درجة الحرارة عند القطب الشمالي مثلا) وهي من بين الصعوبات التي تتطلب تجاوزها عن طريق الملاحظة التجريبية. نفس الصعوبة نجدها في تصور بخار الماء في درجات حرارة أعلى من درجة غليانه ( بخار الماء في توربينة محطة توليد الكهرباء)</p> <p>• النموذج الحبيبي/ النموذج الجزيني: يجد التلاميذ صعوبة في البداية عندما يستخدم النموذج، وكما هو الحال مع النماذج فهو يتعامل معها كحقيقة الشيء وقد يلتبس الأمر بالنسبة لتصور التلميذ لهذه الحبيبات المتناهية في الصغر والتي لم نضطر لتسميتها في البداية بالجزينات، لأن هذا النموذج سيطور إلى النموذج الجزيني (استخدام تمثيلات الجزينات والذرات) عندما تكون هناك الحاجة إلى معرفة البنية الجزئية للمادة وإدخال مفهوم النوع الكيميائي.</p> <p>• الخلائط: يخلط التلاميذ بين الماء الصافي والماء النقي وهذا من خلال مظهريهما الخارجي، ومفهوم النقاوة أو النقاء من الناحية الكيميائية تختلف عن كون الجسم ظاهرا مثلا، أي خال من المواد الهالكة أو النجسة. ويكون توظيف النموذج الحبيبي للمادة واستخدامه في تفسير- على المستوى المجهرى- ما يحدث عند عمليتي الترشيح والتقطير سيساعد على تجاوز هذه الصعوبة.</p> <p>- الخليط/ المحلول: قد لا يرى التلميذ في المحلول المتجانس أنه خليط لعدم تمييز مكوناته بالعين المجردة، ولكن هو خليط بمعنى أنه قابل لفصل مكوناته عن طريق التقطير، ولذا يربط دائما مفهوم المحلول مع مفهوم الخليط.</p> <p>• الانحلال/ الذوبان/ الانصهار: هناك استخدام شائع للكلمتي "الانحلال" و"الذوبان" لتدلان على نفس المعنى، نفس الشيء بين "الذوبان" و"الانصهار". وهناك فقط ظاهرتان فيزيائيتان وهما: "الانحلال" للحصول على محلول (وهو خليط من أكثر من مكون)، و"الانصهار" للتحول الجسم من حالة صلبة إلى سائلة بفعل الحرارة، بينما كلمة الذوبان قد تفيد الاثنين معا. ولذا يفضل استبعاد كلمة الذوبان. (مثال: ينحل الملح في الماء في الشروط العادية ليعطي محلول الملح في الماء، بينما ينصهر الملح في درجة 800°م ليعطي صهورة الملح)</p> <p>• المحلول المائي/ المحلول غير المائي: نادرا ما نتطرق إلى المحاليل غير المائية التي يكون فيها المحل سائلا آخر غير الماء، مثل الكحول، المذيبات العضوية أو حتى أجسام في غير الحالة السائلة مثل الخلائط المعدنية (السيبانك)، وعليه تقدم أثلة عن هذه المحاليل غير المائية ليكون المفهوم عاما.</p> <p>- كما أن الجسم المثل هو دوما الجسم يمثل الجزء الغالب في المحلول أي الحجم الأكبر ( فمثلا: محلول يتكون من 1 حجم من الكحول و9 حجوم من الماء هو محلول الكحول في الماء، بينما المحلول الذي يتألف من 1 حجم من الماء مع 9 حجوم من الكحول هو محلول كحوليا وليس محلولا مائيا)</p> <p>• انحفاظ الكتلة عند الانحلال: يجد التلاميذ صعوبة في كون الجسم الذي ينحل في الماء يبقى موجودا في المحلول الناتج (انحلال السكر في الماء)، فقد يرون أن العملية تؤدي إلى اختفاء كلي للجسم المنحل وخاصة أن العملية لا تؤدي إلى تغير ملحوظ للحجم (الذي يعتقد أنه محفوظ؟)، وحتى نتأكد من عدم اختفاء الجسم المنحل يحتاج إلى اختبار انحفاظ الكتلة (انظر الوحدة" ابن كتلة المنحل في الماء؟- السنة الأولى)</p>		
<p>• قد يجد التلاميذ صعوبة في قراءة بعض الصيغ الجزئية نتيجة عدم ترسيخ مفهوم الجزيء وتمثيله الرمزي. فقد يرى في بعض الصيغ أنها تجاور لمجموعة جزينات وليس ترابط لذرات لتشكل جزيئا واحدا يمثل النوع الكيميائي، بدون أدنى اعتبار لوحدة الجزيء، ومن أمثلتها: القراءات التالية:</p> $C_4H_{10} = C_4 + H_{10} \quad H_2O = H_2 + O$	المصطلحات الكيميائية	
<p>• الدارة الكهربائية: مفهوم الدارة الكهربائية يتعلق بفكرة ارتباط الأجسام الناقلة للكهرباء بعضها البعض لتشكل سلسلة متصلة مغلقة ليسري فيها تيار كهربائي وانقطاعه عند فتح الدارة. وقد يجد صعوبة في تصور هذا التسلسل إذا ما كان هناك جزء مختفي (مثل المنشآت الكهربائية المنزلية أو الأجزاء المخفية أو محفوظة في بعض التجهيزات الكهربائي) وتبقى الأجهزة البسيطة مثل مصباح الجيب كفيئ لترسيخ مفهوم الدارة الكهربائية عندما نبني معه الدارة التجريبية في المخبر، ليتأكد من هذا لتسلسل. كما يجد صعوبة في اعتبار الهواء (الذي لا يراه) أنه عازل للكهرباء (فتح الدارة الكهربائية- تلامس غير جيد)</p>	التيار الكهربائي الكهربائي	الظواهر الكهربائية والمغناطيسية
<p>• الشعاع الضوئي / الحزمة الضوئية: نموذج الشعاع الضوئي يستخدم للتعبير عن مسار الضوء الذي ينتشر وفق خطوط مستقيمة في الأوساط الشفافة المتجانسة والمتماسكة، ولاستحالة عمليا عزل الشعاع الضوئي فإننا نتعامل مع الحزم الضوئية باعتبارها مجموعة من الأشعة الضوئية. ومن الشائع تصور إمكانية عزل الشعاع الضوئي بتضييق الحزمة إلى أقصى حد ممكن (تضييق الفتحة التي يبرز منها الحزمة الضوئية)،</p>	الشعاع الضوئي	

		الأمر الذي ينجر عنه انفراج واتساع الحزمة من جديد يتجلى فيها مظهر آخر للضوء وهو "الانعراج" (الطبيعة الموجية للضوء)
الفلك		الكسوف/ الخسوف/ أطوار القمر:
الحركة الظاهرية ومرجع الحركة		• الحركة الظاهرية للشمس: يعتقد الناس (والتلاميذ) أن الشمس تدور حول الأرض من خلال الحركة الظاهرية للشمس خلال اليوم، فيرون الشمس تيزغ من الشرق وتغرب نحو الغرب. وسبب ذلك هو مشاهدتنا للشمس ونحن موجودون على سطح الأرض التي تدور حول محورها وتدور معها، فلا نشعر بالحركة الدورانية للأرض (مراقب مرتبط بالأرض - والمرجع هنا هو مركزي أرضي). ولكن لو اعتبرنا مرجع مرتبط بالشمس ( المرجع الشمسي المركزي) فإن الأرض هي التي تدور حول الشمس. إن استخدام نموذج المجموعة الشمسية يسمح برؤية إجمالية لجملة شمس- أرض- بقية الكواكب، مما يبرز حركة ومسار الأرض بالنسبة للشمس كمرجع لحركة عناصر المجموعة الشمسية.
فصول السنة		• دوران الأرض حول الشمس/ الفصول الأربعة: يعتقد بعض التلاميذ أن فصول السنة ومظاهر الحر في الصيف والبرد في الشتاء تعود إلى بعد الأرض عن الشمس، فيظنوا أن الشمس تكون أقرب إلى الشمس صيفا والعكس شتاء. ولكن هذا العامل ليس هو المحدد لحلول الفصل في منطقة ما على سطح الأرض، بل يعود السبب أساسا إلى ميل محور دوران الأرض عن مستوى مدار الأرض (يميل محور الأرض بمقدار 23.5° وتحافظ على هذا الميل خلال دورانها حول الشمس خلال السنة، كما يتجه المحور شمالا نحو النجم القطبي). يحل الصيف في النصف الشمالي للكرة الأرضية عندما يكون محور الأرض مائلا نحو الشمس وتصنع أشعة الشمس الساقطة على سطح الأرض زاوية ميل كبيرة، وتكون شدة الضوء في هذه المنطقة من الأرض كبيرة (كمية الطاقة في وحدة المساحة تكون كبيرة). ويكون الأمر معاكسا في النصف الجنوبي من الكرة الأرضية؛ أي ترد أشعة الشمس بميل أقل على سطح الأرض، مما تكون معه شدة الضوء أقل. وبعد ستة أشهر ينعكس الأمر فيحل الشتاء في النصف الشمالي والصيف في النصف الجنوبي. إن استخدام نموذج المجموعة الشمسية والمحاكاة يوضحان هذه الفكرة التي تبرز ميل محور دوران الأرض وعلاقته بالفصول الأربعة بما فيها الاعتدال الخريفي والربيعي. كما أنه يمكن تجريبيا قياس درجة حرارة نقاط على سطح نموذج الكرة الأرضية معرض إلى حزمة ضوئية متوازية (تحاكي ضوء الشمس) من ملاحظة الفارق في درجة الحرارة في وضعية ما تمثل فصلا من فصول السنة.

### 3. مخطط التعلم السنوية

[نموذج عام حسب الجدول المقترح عام (خاص بسنة بثلاثة فصول)- خاص ومفصل لميدان من الميادين: من وضعية الانطلاق ..الى...وضعية التقييم المرحلي والمعالجة البيداغوجية ]

- إن التخطيط للتعلم التلاميذ من أهم شروط نجاح أي مشروع تربوي بيداغوجي: فهو يحدد الأهداف والاستراتيجيات الكفيلة بتحقيقها ويضع إجراءات التقويم المناسبة في خطة ذات مدى متوسط وطويل نسبيا.
- إن أهم ما يتميز به التخطيط هو الرؤية الشاملة لسيرورة العمليات التي ينوي الأستاذ برمجتها ووضعها حيز التطبيق مع التلاميذ طيلة المدة المخصصة لها(دورة، فصل، سنة). وتتضمن الخطة محطات أو مراحل، يتعين فيها تحديد:
- ماذا نريد تحقيقه؟: الكفاءة الختامية معرفة من خلال مركبات الكفاءة
  - ما هي الموارد التي تمكن التلاميذ من ذلك؟: الموارد المعرفية والمنهجية والمواقف ؟
  - من أين نبدأ؟: وضعية انطلاقيه تثير لدى المتعلمين الدافعية للتعلم وتبرز تصوراتهم حول الموضوع الذي يدور من أجل التكفل بها
  - كيف تكتسب الموارد؟: وضع الاستراتيجيات البيداغوجية الملائمة والوسائل التعليمية وتهيئية شروط التعليم والتعلم. وهذا بـ:
- اقتراح وضعيات تعليمية يتوصل فيها التلاميذ إلى المعارف والمفاهيم الأساسية المستهدفة من المنهاج، مبنية على مجموعة من الأنشطة التعليمية يقوم فيها بالبحث والاستقصاء عنها وفق مساعي مختلفة منها المسعى العلمي القائم على إنجاز تجارب أو تحليل وضعيات أو دراسة وثائق.
  - إرساء هذه الموارد لدى التلاميذ والتأكد من تملكها من خلال التدريب والتطبيق والتقييم
  - إدماج هذه الموارد بمواجهة وضعيات إدماجية دالة
  - كيف أعرف أنه تحققت الكفاءة عند التلاميذ؟ : يقيم التلميذ في مرحلة أخيرة من خلال وضعية تقييم يوظف فيها كفاءة في وضعية- مشكل من عائلة الوضعيات التي تدرج ضمن ما هو مستهدف في الكفاءة الختامية أو مركباتها.

مع أخذ بعين الاعتبار ما تفرزه التغذية الراجعة خلال هذه السيرورة والتي تنتهي بخطة للعلاج بعد الوقوف على النقص

عمليا تنجز الخطة على شكل مراحل من الكفاءة الختامية إلى تقييمها. يمكن أن تكون الخطوات مندرجة في جدول استخلاصي مختصر توضع فيه باختصار عناصر الخطة. ويكون الجدول يخص ميدان من الميادين المهيكلة للمنهاج (في أجل فصل دراسي أو أقل من ذلك)، أو تنجز جدول لكل فصل دراسي.

### نموذج لمخطط إجراء التعلّات السنوية في ميدان من الميادين المهيكلة الفصل الدراسي الأول

معالجة بيداغوجية محتملة	وضعية مشكلة تقويمية مرحلية	وضعية تعلّم إدماج المركبات	حلّ الوضعية المشكلة الانطلاقية 1 حلّ الوضعية المشكلة الانطلاقية 2 حلّ الوضعية المشكلة الانطلاقية 3	وضعية تعلّم الإدماج 1 - 2 - ... وضعية تعلّم الإدماج 1 - 2 - ... وضعية تعلّم الإدماج 1 - 2 - ...	الوضعية التعلّمية البيسيطة 1 ..... الوضعية التعلّمية البيسيطة 2 ..... الوضعية التعلّمية البيسيطة 3	الوضعية المشكّلة الانطلاقية 1 الوضعية المشكّلة الانطلاقية 2 الوضعية المشكّلة الانطلاقية 3	المركبة 1 المركبة 2 المركبة 3	الكفاءة الختامية المستهدفة
-------------------------------	-------------------------------------	----------------------------------	--	--	---	--	-------------------------------------	----------------------------------

### 2.3- مقترح تدرج التعلّات: [شرح الأنشطة التعليمية في جدول مرفق بتوجيهات منهجية وتخص كل سنوات المرحلة]

**مخطط إجراء التعلّات لبناء كفاءة:** "مخطط إجراء التعلّات لبناء كفاءة" هو مشروع ديداكتيكي متوسط المدى، على شكل سلسلة مترابطة من الوضعيات التعليمية التي يبرمجها الأستاذ لتحقيق الكفاءة الختامية المستهدفة في ميدان من ميادين المنهاج. مضبوطة باستراتيجيات للتعلّم وبأجال. ولبناء هذا المخطط نحتاج إلى رؤية متكاملة لما يجب برمجته من نشاطات تعليمية تنجز مع التلاميذ والتي تمكنهم من اكتساب الموارد المعرفية والمنهجية والكفاءات العرضية وتوظيفها لبناء متدرج لهذه الكفاءة من خلال مركباتها. فيكون الانطلاق من الكفاءة الختامية التي تتعلق بميدان من الميادين وتنتهي بإجراءات التقييم والمعالجة البيداغوجية.

إن المخطط سيرورة تهدف إلى التحكم في الموارد الأساسية مبنية على بيداغوجية التساؤل واقتراح وضعيات - مشكل، تجعل التلميذ في موقف فاعل، يواجه هذه المواقف ويبحث عن الأجابات المطلوبة والحلول منفردا بنوع من الاستقلالية أو مع زملائه ضمن المجموعة، في شروط تسمح له ببناء معرفته وتطوير كفاءاته بنفسه في بيئة يتحقق معها التعلّم الناجع.

المخطط ينطلق من **وضعية انطلاقيه** مركبة نسبيا، تتطلب أولا تحليلا يتم بين التلاميذ والأستاذ لتحديد المهمة أو المهمات المطلوبة وتحديد الموارد المعرفية الضرورية ومصادرها المختلفة (الداخلية والخارجية)، ثم التوافق على استراتيجية جمع عناصر الاجابة والبحث عنها. في هذه المرحلة لا يتطلب الاجابة الفورية ولا تقديم الحل، بل يترك إلى نهاية المخطط، ليكون حافظا قويا يدفعه إلى الانخراط في التعلّات المقبلة. يكون دور الاسناذ هو مناقشة الأفكار التي يمكن أن يقدمها التلاميذ في هذه المرحلة الابتدائية قصد معرفة تصورات القبلية حول الموضوع وتشخيص مكتسباتهم السابقة، وهي المعلومات الضرورية لجمع التصورات حول المواضيع المبرمجة وإجراء التعديل أو التكييف القبلي للمخطط.

أما **الوضعيات التعليمية البسيطة** فهي وضعيات لاكتساب الموارد كما هي مقدمة في المنهاج، تتشكل هي بدورها من سلسلة من نشاط أو أنشطة تعليمية. تهدف هذه الأنشطة بناء المفاهيم جديدة أو قوانين أو قواعد أو مواقف واتجاهات علمية التي تكون عوناً لبناء الكفاءة المستهدفة من خلال مركباتها. فالوضعية التعليمية البسيطة مجموعة من الأنشطة التعليمية تتم في حصة أو جزء منها أو أكثر. تتمحور حول ثلاث محطات رئيسية:

- تقديم وضعية تتضمن مشكلة أو أسئلة للبحث فيها. عادة تكون أقل صعوبة وتتطلب إنجاز مهمة قريبة المدى (درس/ حصة)، وتتوج باكتساب معرفة جديدة أو إرساء الموارد الخاصة بالكفاءة
- مجموعة نشاط أو مجموعة من الأنشطة يقوم بها التلاميذ في أعمال فردية أو جماعية ويديرها الأستاذ، يتوصلون إلى المعارف المستهدفة من الوضعية/ الدرس
- التقييم للمكتسبات في منظور تكويني فعال ومفيد والتي تمثل أهم الموارد المعرفية والمنهجية المطلوبة لبناء الكفاءة

إن طبيعة النشاطات المقترحة تركز على الجهد الذي يبذله التلميذ في موقف نشط، يعتمد على البحث والاستقصاء واتباع المسعى العلمي لمعالجة هذه الوضعيات العلمية المحيرة في بعض الأحيان ( الظواهر الطبيعية أو الاصطناعية أو التكنولوجية ) : فهو يقدم آراءه وأفكاره وفرضياته مدعومة بحجج يصرح بها ويناقشها مع زملائه ومع أستاذه، يقترح وسائل عمل واستراتيجيات الحل ويضعها محل التنفيذ، يبحث عن المعلومة ويطلبها من المصادر المتاحة، يمارس مهاراته وفضوله العلمي في أنشطة عملية، يسجل ملاحظاته ويقدم تفسيرات لما توصل إليه ويحرر تقارير ، ... الخ يمكن تلخيص أهم الخطوات المتبعة لحل المشكلات المطروحة باتباع المسعى العلمي:

- طرح مشكلة أو إنجاز مهمة جديدة
- تقديم فرضيات للإجابة أو الحل
- القيام بالاختبار التجريبي للتحقق من الفرضيات المقدمة من طرف التلاميذ
- يشاهد التلاميذ ما يتم في التجربة ويسجلون ملاحظاتهم على ضوء الفرضيات المقدمة
- يقدم تفسيراً لما شاهده بلغة يستخدم فيها المصطلحات العلمية
- يسجل النتيجة التي تعبر عن الحل أو الإجابة على التساؤلات المطروحة بعد المصادقة عليها
- تدون النتيجة المستهدفة بعد التعميم وتحديد حدود الصلاحية

بعد مجموعة من الوضعيات التعليمية البسيطة التي يكتسب التلميذ الخبرة اللازمة للتحكم في أهم الموارد المعرفية والتي كانت ضرورية لبناء الكفاءة ، يتطلب حينئذ القيام بإدماج هذه التعلّيمات، وعليه تقترح فرصة إدماج الموارد من خلال "وضعية تعلم إدماج التعلّيمات" تستهدف عن قصد هذا الإدماج. تكون بشكل وضعية- مشكل ذات دلالة ولها القدرة على الإدماج المرغوب فيه، تستدعي أكبر قدر من الموارد السابقة، وتكون فرصة لإعادة هيكلة للمعارف وللتقييم الذاتي للمكتسبات، وبالتالي القدرة على النقل والاستثمار في وضعيات جديدة.

تأتي في المرحلة الموالية " حل وضعية الانطلاق" وفيها يتم العودة إلى وضعية الانطلاق الأولى التي اقترحت في بداية المخطط من أجل تقديم الاجابات المرضية على ضوء ما تم تعلمه، في خطوة لغلق الحلقة وتقييم المسار التعليمي لقياس الانجاز المحقق.

في نهاية هذا المخطط يأتي تقييم الكفاءة كمرحلة ختامية، إذ تقترح "وضعية للتقييم المرحلي" (التي قد تصادف موسم التقييم التحصيلي الرسمي).

يتوج المخطط في مرحلته الأخيرة بـ "خطة للمعالجة البيداغوجية" تتوجه نحو تعديل تعثر التلاميذ من جهة وخطة الأستاذ من جهة أخرى. يقترح في هذه المرحلة وضعيات للعلاج تكون مبنية على وضعيات سابقة تمت دراستها أو وضعيات جديدة لكن من نفس العائلة تكون مكيفة مع نتائج التقويم في مختلف مراحلها. وتتطلب خطة العلاج هاته الأخذ بما يلي:

- تضمين " خطة إجراء التعلّيمات" محطات للتقويم التكويني الذي يساير كل الوضعيات التعليمية، من أجل الوقوف على مدى تحقق الكفاءات المرورية واكتساب المعارف وتسجيل الملاحظات حول الصعوبات التي صادفت التلاميذ أو بعضهم أو الحالات الفردية في تعلّمتهم.
- تعديل الخطة الخطة البيداغوجية في بعض جزئياتها لمعالجة الحالات المستعجلة و"البسيطة"
- التفكير في وضعيات علاجية التي تهم حالات الاخفاق الواسعة والتي قد تشمل عدد كبي من التلاميذ
- الاعداد البيداغوجي والنفسي للقيام بهذه المعالجة في ختام الخطة
- برمجة وضعيات علاجية في أطر أخرى عندما تتوفر شروطها، مثل حصص المعالجة التي تبرمجها المدرسة

### السنة الأولى من التعليم المتوسط

❖ الميدان: المادة وتحولاتها

❖ الكفاءة الختامية: يحل مشكلات متعلقة بالتحويلات الفيزيائية للمادة ومفسرا هذه التحويلات بالاستعانة بالنموذج الحبيبي للمادة

الوحدات التعليمية	مركبات الكفاءة	الزمن
1- بعض القياسات	◀ يقيس قيمة بعض المقادير الفيزيائية باستخدام الوسيلة والطريقة المناسبين	
2- حالات المادة	◀ يتعرف على مختلف الحالات الفيزيائية التي يكون عليها الجسم المادي في محيطه القريب والبعيد	
3- تغيرات حالات المادة	◀ يتحكم في طرق تحويل الجسم المادي من حالة لأخرى باستخدام الأدوات والشروط المناسبة	
4- الخلانط		

	◀ يعرف مختلف الخلائط من محيطه القريب والبعيد يتحكم في طرق فصل مكونات الخلائط تجريبيا وأهميتها في الحياة اليومية	5- ما هو الماء النقي؟
	◀ يتعرف على المحلول المائي ومكونات المشروبات التي يستهلكها	6- المحلول المائي
		7- أين كتلة المذاب في المحلول المائي؟

## ملاحظات منهجية

## تخطيط التعلّات

## (1) بعض القياسات

- يُعرف في هذه الوحدة على الأدوات الأساسية لقياس المقادير الأولى التي تتطلب أدوات بسيطة. يعتمد أولا على القياس المباشر (القراءة المباشرة) بمقارنة المقدار مع وحدة اختيارية والأداة المناسبة ثم القياس غير المباشر في حساب الكتلة الحجمية مثلا. سيواصل عمليات القياس للمقادير في الميادين والسنوات الأخرى كلما صادف ذلك نشير إلى وحدات السعة (التر ، أجزاؤه ومضاعفاته) وعلاقته بوحدة الحجم
- يكون ترتيب العمليات كما يلي: قياس الحجم - قياس الكتلة - تعيين الكتلة الحجمية والكثافة - قياس الطول ثم تعيين درجة الحرارة
- التذكير بقوانين قياس الحجم الخاصة بالأسطوانة والكرة وكذا جداول تحويل الوحدات (المضاعفات والأجزاء)
- يفضل استخدام الأواني المنزلية المدرجة في البداية ثم تقديم الأواني الزجاجية المخبرية
- نعتمد على القدم القنوية ذات "الفرنسية" العشرية فقط
- تعطى الكتلة الحجمية بالوحدات الأساسية ولكن أيضا بالوحدات الشائعة ( $g/cm^3$ ). كما تستنتج كثافة الجسم من التعريف، ويخص فقط الأجسام الصلبة والسائلة.
- يمكن استخدام مختلف المحارير المتداولة : المحرار الزئبقي ثم لاحقا المحرار الرقمي

- تقترح وضعيات تعليمية :-
- قياس حجم جسم منتظم الشكل بالحساب
- كيف نعين حجم جسم غير منتظم يمكن أن يغمر كلية في الماء بطريقة "الغمر"
- قياس الكتلة بميزان "روبرفال" ومنه التعرف على وظيفة الجهاز والكتل المعايير
- قياس الطول (الأبعاد) بالمسطرة الملليمترية ثم الحاجة إلى قياس أدق باستخدام "القدم القنوية"
- إدراج مقدار جديد "الكتلة الحجمية" وتبرير ذلك بالحاجة إلى مقارنة بعض الخواص الفيزيائية للأجسام، وإنجاز تجارب تمكن من تعيين الكتلة الحجمية لبعض الأجسام الصلبة الشهيرة . ينتهي النشاط بتعريف كثافة الجسم الصلب والسائل بالنسبة للماء
- وضعية تتطلب مقارنة درجة حرارة بعض الأجسام في شروط عادية والحاجة لاستخدام المحرار المناسب

## (2) حالات المادة

- تكون العينات في درجة حرارة الغرفة (دلالة المحرار بالقسم). عند الدرجات الكبيرة أو المنخفضة تقدم نماذج موثقة (صور، ...)
- يمكن استخدام دورة الماء في الطبيعة (تذكير) لتخصيص الحالات التي يكون عليها الماء وربطها بشروط الحرارة والضغط في الطبيعة
- تعطى فرصة للتلاميذ للتفكير في "نموذج على المستوى المجهرى" يسمح بتفسير الفروقات الموجودة بين الحالات الثلاثة على المستوى العياني. يكون شكل ولون حبيبة المادة اختيارية، وعند التمثيل تحتفظ الحبيبة بنفس الشكل (ضمنيا نفس الكتلة) ولا تتشوه.
- يمكن استخدام كريات من مادة مشكلة لتوضيح تراص أو تباعد الحبيبات
- يمكن توضيح درجة ترابط حبيبات المادة باستخدام غاز ملون (ثاني أكسيد الأزوت مثلا) وملاحظة تغير درجة اللون عند الانضغاط والتمدد (تستعمل حقنة)

- تقترح أنشطة يتعرف من خلالها على الحالات الثلاث للمادة وخواصها ، حيث:
- التذكير بالحالات الفيزيائية الثلاث (الصلبة، السائلة والغازية) لعينات من أجسام من محيطه القريب ويصنفها ويكتشف الشروط الخاصة بالحرارة
- القيام بمقارنة خواص المظهرية للجسم في الحالات الثلاث
- وضعية تطلب من التلاميذ تقديم تصوراتهم حول بنية المادة من أجل محاولة تفسير الفروق بين خواص الجسم في حالاته الثلاث والوصول إلى "النموذج الحبيبي للمادة"

## (3) تغيرات حالات المادة

- نستخدم درجة الحرارة وتغيراتها عند التعرض إلى تغير الحالة الفيزيائية مع تثبيت عامل الضغط الجوي
- تتم عمليات التحول في المخبر، ويقوم بها التلاميذ في حالة استخدام مصادر حرارة بسيطة (الشمعة - حرارة الشمس)، والتذكير بشروط العمل الآمنة في المخبر

- تطلب كيفية تغيير حالة الجسم من حالة إلى أخرى، مناقشة شروط الحرارة . يتم تحقيق العمليات التالية:
- التجمد - الانصهار - التبخر - التكاثف، والوصول إلى التعاريف الخاصة بها

<ul style="list-style-type: none"> <li>■ يمكن توظيف "دورة الماء في الطبيعة" لتركيب التحولات التي تحدث للماء في الطبيعة</li> <li>■ التذكير بحالة تمدد وانضغاط غاز لإدخال عامل الضغط في تغيير حالة الجسم : حالة تغير لون غاز ملون ثم حالة تكاثف بخار الماء وغلجان الماء في شروط ضغط مخفض (أعالي الجبال أو داخل ناقوس به هواء مخفف الضغط)</li> <li>■ لا نتطرق إلى التسامي أو التصعيد</li> <li>■ لا نتطرق إلى المنحنيات البيانية لتحول المادة.</li> </ul>	<ul style="list-style-type: none"> <li>• نشاط لمحاولة تفسير ما يحدث لحبيبات المادة على المستوى المجهرى أثناء هذه التحولات ودور الحرارة في ذلك، باستخدام "نموذج الحبيبي لمادة"</li> <li>• تتبع ما يحدث للماء في الطبيعة وإنشاء مخطط تركيبى للتحولات الحاصلة</li> </ul>
<b>(4) الخلائط</b>	
<ul style="list-style-type: none"> <li>■ يمكن طرح مشكلة "تصفية" المياه الطبيعية لنحصل منها على الماء القابل للاستهلاك</li> <li>■ يفضل اختيار أجسام نقية في حالة الخليط صلب/ صلب، مثل (حديد/ كبريت) والانتباه إلى أن أغلب الخلائط التي نصادفها ليست بسيطة أي أن مركباتها هي أيضا خلائط</li> <li>■ يمكن التطرق إلى الحالات الأخرى، مثل: الخليط (غاز/ غاز): الهواء؛ الخليط (غاز/ صلب): الدخان؛ الخليط (سائل/ غاز): الضباب.</li> <li>■ يفضل طرح مشكلة كيف يتم فصل مكونات الخلائط بنوعيه للوصول إلى تقنيات الفصل المطلوبة</li> <li>■ حالة التركيز تحضر عيتان من الماء الراكذ يفصل بينهما مدة طويلة نسبيا (قبل الدرس)</li> <li>■ يفضل اعتماد مصطلح "الخليط" بدل المزيج</li> </ul>	<ul style="list-style-type: none"> <li>• أنشطة عملية تعرف من خلالها كل من الجسم الخليط بنوعيه، غير المتجانس والمتجانس.</li> <li>- حالة الخليط (سائل/صلب)</li> <li>- حالة الخليط (صلب/ صلب)</li> <li>• أنشطة تتطرق إلى كيفية فصل الخلائط:</li> <li>- التركيز- الابانة - الترشيح</li> </ul>
<b>(5) ما هو الماء النقي؟</b>	
<ul style="list-style-type: none"> <li>■ يمكن استخدام مصطلح "الماء الصافي" للخليط المتجانس وتمييزه عن "الماء النقي" الذي هو عبارة عن مكون واحد.</li> <li>■ يمكن استخدام ماء البحر أو ماء صافي له طعم مميز</li> <li>■ يلاحظ تجريبا ثبوت درجة حرارة التحول عندالدرجة 0°C في خليط (ماء/ جليد) و عند الدرجة 100°C خليط (ماء/ بخار الماء) بدون رسم بيانات التحول (تغير درجة الحرارة مع الزمن)، ولكن يمكن بناء جدول يعبر عن هذه التغيرات.</li> <li>■ يمكن التذكير ب"الكتلة الحجمية" للماء النقي كمعيار للنقاوة وإضافته إلى "بطاقة تعريف الماء النقي"</li> <li>■ يمكن صناعة "خليط مبرد" يتكون من الجليد والملح بالنسبة التالية: 2/3 من الجليد المهشم + 1/3 من الملح الخشن.</li> </ul>	<ul style="list-style-type: none"> <li>• وضعية يطلب فيها معاينة مجموعة من المياه الصالحة للشرب التي تكون كلها عبارة عن خلائط غير متجانسة ومحاولة التعرف على أهم مكوناتها. وطرح مشكلة كيف نفصل الماء "النقي" عن مكوناته والتوصل إلى طريقة "التقطير"، بحيث يتم:</li> <li>- مقارنة محتويات السائل من الملصقات المعروفة للمياه المعدنية؛</li> <li>- الاجراء العملي لتقطير الماء الصافي، ماء البحر مثلا؛</li> <li>- التأكد من خواص الماء النقي من حيث الطعم.</li> <li>• وضعية يفكر فيها كيف يمكن التمييز بين الجسم النقي والماء كنموذج للوصول إلى معايير النقاء، حيث :</li> <li>- تجرى التجارب المتعلقة بالتجمد/ الانصهار ثم الغلجان/ التكاثف الخاصة بالماء النقي والتأكد من ثبوت درجة التحول</li> <li>- بناء "بطاقة تعريف الماء النقي"</li> </ul>
<b>(6) المحلول المائي</b>	
<ul style="list-style-type: none"> <li>■ نعتد على المحاليل المائية الشائعة الاستعمال (المنزلية والمخبرية)، وننبه إلى عدم استخدام الذوق إلى في حالة المحاليل ذات المكونات الغذائية المعروفة (السكر، الملح، الملونات الغذائية،...)</li> <li>■ نتطرق إلى المحاليل المائية، لكن يمكن الإشارة إلى المحاليل غير المائية وتقديم أمثلة عن ذلك ليكون التعريف شاملا</li> <li>■ تعتبر حالة انحلال جسم صلب في الماء</li> <li>■ نستخدم علاقة التركيز المقدر بكتلة الجسم المنحل إلى حجم المحلول أو المحل (الماء). نستخدم وحدة الغرام لكل لتر: g/L.</li> <li>■ نستخدم المصطلحات: "ينحل" بدل "ينوب"، و"المُحل" بدل "المُذيب" و"المُنحل" بدل "المُذاب"</li> </ul>	<ul style="list-style-type: none"> <li>• أنشطة يتم فيها تحضير محاليل مائية، يستخدم فيها الماء ومكونات غذائية مثلا ، كتحضير عصير من مسحوق العصير الذي يحل في الماء. يتم:</li> <li>- تحضير المحلول المائية. تقديم التعاريف المتعلقة بمكونات المحلول</li> <li>• نشاطات عملية للوصول إلى التمييز بين مختلف المحاليل المائية من حيث التركيز، وكيفية تحضير محاليل مائية ممددة أو مركزة</li> <li>• نشاط يستخدم فيه النموذج الحبيبي لمحاولة تمييز المحاليل الممددة والمركزة والمشبعة</li> </ul>
<b>(7) أين كتلة المذاب في المحلول؟</b>	
<ul style="list-style-type: none"> <li>■ يستخدم محلول الملح أو السكر في الماء</li> <li>■ قد لا يتغير حجم المحلول عن حجم المحل (الماء) بشكل واضح، لذا كثيرا ما نعتبرهما متساويان (خاصة عند حساب التركيز). ولكن لا</li> </ul>	<ul style="list-style-type: none"> <li>• أنشطة تجريبية يتم فيها الاجابة على السؤال "أين كتلة الجسم المنحل في الماء؟" من أجل اختبار فرضية تساوي كتلة مكونات المحلول قبل وبعد عملية الانحلال:</li> </ul>

يعني أن الحجم محفوظ ، وللتأكد من عدم انحفاظ الحجم يجب استخدام محلول غير مائي مثل المحاليل الكحولية	- وزن الجسم المحل والمنحل بالميزان قبل وبعد والتأكد من انحفاظ الكتلة - التأكد من الحالات التي لا يكون فيها الحجم محفوظ - مبدأ انحفاظ الكتلة عند الانحلال
--	--

المشاريع التكنولوجية

1 من الماء الطبيعي آلة الشروب

خطوات الانجاز	الأنشطة	ملاحظات منهجية
1- الغريلة	إجراء الغريلة لماء خام (ماء الوادي ، ماء السد) لازالة العوالق الكبيرة	.....
2- إبانة الشوائب	تعديل حموضة الماء بماء الجير	.....
3- الترشيح	القيام بترشيح الماء بحوض من الرمل	.....
4- التعقيم	تعقيم الماء بمادة كيميائية مناسبة	.....
5- التخزين	إنجاز خزانات مائية	.....
6- تركيب المشروع	تركيب الجسم	.....
7- تقويم المشروع	تجريب المشروع	.....

2

.....	.....	.....
.....	.....	.....
.....	.....	.....
.....	.....	.....

3

.....	.....	.....
.....	.....	.....
.....	.....	.....

الميدان: الظواهر الكهربائية

الكفاءة الختامية: يحل مشكلات تتعلق بتركيب الدارات الكهربائية البسيطة محترما القواعد الأمن الكهربائي.

الزمن	مركبات الكفاءة	الوحدات التعليمية
	يعرف كيف تشتغل دارة المصباح الكهربائي الشائعة	1- ما هي الدار الكهربائية؟
	الاستعمال في منشأة منزلية	2- اشتعال مصباح التوهج
	يمكن من تركيب دارة كهربائية حسب المخطط النظامي وتشغيلها مراعي شروط الأمن الكهربائي	3- تركيب الدارات الكهربائية
	يجري صيانة لدارة كهربائية: الكشف عن خلل وتصحيحه	4- الدارة الكهربائية من نوع: "ذهاب- إياب"
		5- ما هي الدارة المستقصرة؟
		6- كيف نتجنب الدارة المستقصرة؟

ملاحظات منهجية

تخطيط التعلم

1) ما هي الدار الكهربائية؟

<ul style="list-style-type: none"> <li>يفضل استخدام مصباح الجيب بعد تفكيكه ومعرفة مكوناته ثم إعادة تركيبه لمعرفة طريقة الربط وشروط التشغيل العادية</li> <li>نؤكد على ناقلية جسم الإنسان للكهرباء بعرض وضعيات غير محبذة شكلت خطورة في استخدام الكهرباء</li> <li>نركز على دور الهواء كعازل كهربائي واستخدام هذه الخاصية في فتح أو قطع الدارة الكهربائية</li> </ul>	<ul style="list-style-type: none"> <li>أنشطة تستهدف بنا مفهوم الدارة الكهربائية باستخدام عناصر كهربائية بسيطة ناقلة للكهرباء، حيث: <ul style="list-style-type: none"> <li>تشتغل دارة مصباح الجيب مثلا، ثم استبدال المصباح بعناصر أخرى لاستكشاف وظائف أخرى مثل المحرك، ومنه تُعرّف الدارة الكهربائية.</li> <li>تطرح مشكلة طبيعة المادة المستخدمة في تركيب</li> </ul> </li> </ul>
--	---

<ul style="list-style-type: none"> <li>■ نستخدم فقط الأعمدة الكهربائية ، مثل بطارية الأعمدة ذات الدلالة 1.5 Volt أو 4.5 Volt. ونذكرهم بقواعد الأمن الكهربائي مثل استخدام القاطع الكهربائي بدون احتياطات أمنية، وخاصة استخدام التجهيز المنزلي.</li> <li>■ نتطرق إلى مفهوم الدارة الكهربائية البسيطة التي تمثل مجموعة من العناصر الناقلة للكهرباء (منها المولد الكهربائي) الموصولة في شكل حلقة أو "دارة" تشكل دارة كهربائية مغلقة، دون استخدام مصطلح التيار الكهربائي، ونعتمد بدله عن "النموذج الدوراني للتيار الكهربائي" نستخدم فيه مصطلح "الكهرباء" بشكل عام بدون التعرض إلى طبيعة "الشيء" الذي ينتقل أو يتحرك في الأجسام الناقلة. وعند الضرورة يمكن التكلم عن "حبيبات الكهرباء" التي تجتاز الناقل</li> <li>■ نكتفي بمشاهدة توهج المصباح لاستدلال على "غلق الدارة" أو "فتحها" ولا نلجأ إلى استخدام جهاز القياس.</li> <li>■ لتقديم الترميز النظامي لعناصر الدارة من الضروري الانتقال من المخطط الذي يستخدم فيها الرسم الخاص بالتلاميذ بالشكل الكيفي (العفوي)، ثم تبرير اللجوء إلى الترميز النظامي</li> </ul>	<p>الدارة الكهربائية من حيث "ناقليتها للكهرباء" والإجابة عن السؤال "هل كل المواد تسلك نفس السلوك بخصوص ناقليتها للكهرباء؟"</p> <ul style="list-style-type: none"> <li>● نشاط استكشافي لطريقة ربط العمود بالمصباح ودور كل منهما ثم التعرف على قطبا المولد (الموجب +، والسالب -) في نماذج مختلفة وكذا مربط المصباح وتحديدهما بالشكل الصحيح.</li> <li>● تطرح مشكلة كيف نتواصل بلغة الرموز من أجل تنفيذ أمر يتعلق بتركيب دارة كهربائية والوصول إلى اعتماد الرموز النظامية.</li> <li>- نشاط يتطلب تركيب دارة كهربائية باستخدام مخطط مفروض يعتمد على التمثيل بالرموز النظامية</li> <li>● تطرح قضية استخدام منابع الكهرباء ومصادر الخطورة إذا لم نتخذ الاحتياطات اللازمة عند التعامل مع البطاريات أو القطاع الكهربائي، لتقديم القواعد الأولى للاحتياطات الأمنية المبنية على مفهوم العزل الكهربائي</li> </ul>
---	---

## (2) اشتعال مصباح التوهج

<ul style="list-style-type: none"> <li>■ نستخدم على بطاريات الأعمدة الشائعة الاستعمال ذات الدلالات: 1.5V، 4.5V، 6V ، 9V... الخ. مع المصابيح ذات الدلالات : 1.5V ، 4.5V... الخ، مع قراءة الوحدة "الفولط".</li> <li>■ دلالة العمود أو البطارية تمثل ما يسمى بالتوتر الذي يمكن أن يطبقه على بقية الدارة في حده الأقصى، وتعرف أيضا بالقوة المحركة الكهربائية. لكن لا نستخدم هذا المصطلح في هذا المستوى ونكتفي ب"دلالة" المولد أو البطارية أو القطاع. يمكن اختياريا قياس هذه القيم باستعمال جهاز متعدد القياس.</li> <li>■ دلالة المصباح هي قيمة التوتر الذي إذا طبق عليها تشتعل بصفة عادية، وتسمى ب"التوتر الاسمي". تكون إضاءة المصباح عادية إذا كانت قيمة التوتر المطبق عليه في جوار قيمة التوتر الاسمي. في الحالات الأخرى يحدث تغذية تحت توتر زائد (إضاءة شديدة) أو تحت توتر منخفض (إضاءة ضعيفة). كما أن قيمة التوتر المطبق بين طرفي المصباح ليس المحدد الوحيد في إضاءة المصباح بل يتعلق أيضا بقيمة شدة التيار الذي يجتازه. فتعرف الشدة الاسمية بنفس الطريقة. وعليه قد نجد كدلالة للمصباح (المطبوعة على الحبابية) قيمة التيار الاسمي: مثل (6v;100mA) أو (6v;300mA)، فهذه الأخيرة في الشروط الاسمية تعطي إضاءة أكثر. وقد نجد على المصباح قيمة مقدره ب"الواط-w" تشير إلى الاستطاعة الكهربائية المحولة عندما تكون تحت توتر التشغيل أي التوتر الاسمي ويجتازها التيار الاسمي.</li> <li>■ نشير إلى أن دلالة منبع القطاع هي 220V (أو 230V)، وتوافق المصابيح المنزلية لتي تحمل الدلالة 220V (توترها الاسمي)</li> <li>■ الانتباه إلى أن الملائمة المرجوة بين دلالة المصباح و دلالة المولد، أي تماثل قيمتهما، ليس دوما صحيحا، فهو صحيح في حالة خاصة لربط مصباح وحيد مع المولد أو مجموعة متماثلة على التفرع ، ففي الحالة التي يكون فيها ربط عدة مصابيح على التسلسل بمولد واحد فإن التوتر يتوزع على المصابيح حسب قانون التوترات (الذي لا نتعرض له)</li> <li>■ لا نتطرق إلى مكونات المصباح (التحليل التكنولوجي)</li> </ul>	<ul style="list-style-type: none"> <li>● أنشطة عملية يستخدم فيها أنواع مختلفة من الأعمدة الكهربائية ومصابيح مختلفة من أجل:             <ul style="list-style-type: none"> <li>- محاولات مختلفة لاكتشاف التوافق في ربط كل مصباح مع العمود المناسب له أو "الموائمة" وفق دلالة العمود من جهة ودلالة المصباح من جهة أخرى ( الربط النظامي).</li> <li>- التعرف على شدة الإضاءة المثلى (إضاءة عادية) والحالات الحدية غير المرغوب فيها (إضاءة فائقة الشدة وإضاءة باهتة)</li> <li>- توقع ماذا يحدث عندما يعكس الربط مع أقطاب المولد</li> </ul> </li> </ul>
--	---

## (3) تركيب الدارات الكهربائية

<ul style="list-style-type: none"> <li>■ الهدف من هذه الأنشطة هو التدريب على تركيب الدارة الكهربائية وتشغيلها في وضعيات بسيطة باستخدام المصابيح المتماثلة (لها نفس الدلالة). وعليه يطلب من التلاميذ تحقيق الدارة بالاعتماد على مخطط يعطى له ويتضمن مولد (بطارية أعمدة)، و 2، 3، 4 مصابيح حسب الحالة</li> <li>■ نستخدم في كل الحالات مصابيح متماثلة (لها نفس التوتر الاسمي أو نفس استطاعة التحويل) وكذلك بالنسبة للمولدات</li> </ul>	<ul style="list-style-type: none"> <li>● أنشطة عملية تستخدم فيها نفس عناصر التركيبات الكهربائية السابقة ويضاف إليها عناصر أخرى من مصابيح أو محركات صغيرة وأعمدة ، بهدف اكتشاف أنواع أخرى من التركيبات الكهربائية. يتم فيها:             <ul style="list-style-type: none"> <li>- تحقيق تركيبات متنوعة تستخدم فيها عناصر مثل المصابيح والمحركات والقاطعات من مخطط نظامي يعطى له.</li> <li>ومحاولة التحكم في تشغيل جزء من الدارة دون غيره</li> </ul> </li> </ul>
---	--

<ul style="list-style-type: none"> <li>▪ تشير إلى أن الربط في المنشأة المنزلية هو ربط على التفرع وتبرير ذلك من خلال خصائص هذا الربط</li> <li>▪ يمكن القيام بتفكيك بطارية أعمدة "المسطحة" (4,5V) والتأكد من ضمها لثلاثة أعمدة على التسلسل من فئة 1,5V.</li> <li>▪ يمكن استخدام برمجيات لعرض كيفية تشغيل مختلف الدارات الكهربائية المبرمجة وللتقويم</li> </ul>	<ul style="list-style-type: none"> <li>- تركيب الدارة على التسلسل لعدة مصابيح متماثلة</li> <li>- تركيب الدارة على التفرع لعدة مصابيح متماثلة</li> <li>- تركيب دارة مختلطة لعدة مصابيح متماثلة</li> <li>- اكتشاف خصائص كل حالة من خلال شدة الإضاءة أو تشتغل/ لا تشتغل</li> <li>• نشاط يتناول حالة استخدام عدة أعمدة متماثلة والطرق المختلفة لربطها (التسلسل، التفرع، المختلط) وعلاقة ذلك باشتغال الدارة الكهربائية</li> </ul>
--	--

#### 4) الدارة الكهربائية من نوع: "ذهاب- إياب"

<ul style="list-style-type: none"> <li>▪ تنجز الدارة الكهربائية بالعناصر الكهربائية البسيطة (بطارية أعمدة مع مصابيح التوهج) مع تبرير استخدام القاطعات ثلاثية المراتب. ويمكن للأستاذ أو للتلاميذ تحت مراقبة الأستاذ أن يحقق الدارة باستخدام القاطع ومصباح 220V</li> <li>▪ يمكن استخدام برمجية للتأكد من تشغيل هذا النوع من الدارات الكهربائية وللتقويم</li> </ul>	<ul style="list-style-type: none"> <li>• نشاط يتطلب إنجاز تركيب لدارة كهربائية من نوع ذهاب- إياب) لحل مشكلة التحكم في اشتعال مصباح من مكانين مختلفين:</li> <li>- التفكير في بناء مخطط الدارة</li> <li>- اختبار الدارة</li> <li>• حوصلة عملية تشغيل الدارة (ذهاب- إياب) ومحاولة بناء نموذج عام للتشغيل على شكل جدول للحقيقة</li> </ul>
--	---

#### 5) ما هي الدارة الكهربائية المستقصرة؟

<ul style="list-style-type: none"> <li>▪ من الضروري استخدام الدارة المغذاة ببطارية الأعمدة فقط دون غيرها</li> <li>▪ تستخدم لعملية الاستقصار أسلاك التوصيل العادية مثل المستخدمة أصلا في الدارة</li> <li>▪ تنبيه التلاميذ إلى خطورة استقصار الدارة وأثرها على الأجهزة الكهربائية</li> </ul>	<ul style="list-style-type: none"> <li>• أنشطة تجريبية يستخدم فيها الدارات الكهربائية بها أكثر من مصباح في عدة وضعيات (على التسلسل وعلى التفرع) ويتم فيها استقصار أجزاء من الدارة وملاحظة أثر ذلك على تشغيل الدارة (إضاءة المصابيح، تشتغل / لا تشتغل)، ويتم:</li> <li>- وضع أحد المصباحين في حالة استقصار وملاحظة ماذا ينتج عنه (إضاءة المصباح الآخر)</li> <li>- وضع المولد (بطارية الأعمدة) في حالة استقصار وملاحظة ماذا ينتج عن ذلك (سخونة البطارية وإتلافها)</li> <li>- حوصلة النتائج بخصوص الأضرار التي تنجم عن الاستقصار</li> </ul>
--	--

#### 6) كيف نتجنب الدارة الكهربائية المستقصرة؟

<ul style="list-style-type: none"> <li>▪ استخدام مفهوم "الناقلية الجيدة" للجزء الذي يتسبب في استقصار الدارة بدون التعرض إلى مفهوم المقاومة</li> <li>▪ دعم هذه الوضعيات للدارات الكهربائية من خلال تقديمها بشكل وثائق مصورة أو استخدام برمجية مناسبة لمحاكاتها ثم تبيان الأثر السلبي على التجهيز وعلى الإنسان</li> <li>▪ الاستقصار ليس دوما سلبيا فقد نستخدمه عمدا للحصول على مميزات خاصة للدارة الكهربائية (استبعاد مؤقت لجزء من الدارة)</li> </ul>	<ul style="list-style-type: none"> <li>• القيام بنشاط تجربي يستخدم فيها دارة كهربائية تتمزج لمنشأة كهربائية ويحدث فيها حالة استقصار دارة في جزء منها، يتم:</li> <li>- ملاحظة ما يحدث عن هذا الاستقصار من: سخونة بعض الأجزاء من الدارة الكهربائية وانقطاعه في بعض الأحيان تغير شدة إضاءة المصباح أو انطفائه توقف اشتغال الدارة (...)، ثم البحث عن كيفية تفاديه، واختبار في وضعيات جديدة عن الحلول المقترحة وكيف تترجم إلى حلول تكنولوجية</li> <li>- معاينة تركيبات كهربائية تكون مجهزة بعناصر الحماية لتجنب الدارة المستقصرة (المنصهرة) واكتشاف دورها</li> <li>• مناقشة النتائج المتوصل إليها من أجل الخروج بلائحة تتضمن القواعد الأساسية لتجنب استقصار الدارة الكهربائية من أجل حماية التجهيز وحماية الانسان</li> </ul>
---	---

#### المشاريع التكنولوجية

1		
خطوات الانجاز	الأنشطة	ملاحظات منهجية
-1	▪	▪
-2	▪	▪
-3	▪	▪
.....	▪	▪

❖ الميدان: الظواهر الضوئية والفلكية

الكفاءة الختامية: يحل مشكلات من محيطه القريب والبعيد بتوظيف نموذج الشعاع الضوئي وشروط الرؤية المباشرة للأجسام

الزمن	مركبات الكفاءة	الوحدات التعليمية
	<p>يعرف مختلف مصادر الضوء من محيطه الطبيعي والاصطناعي</p> <p>يعرف ويوظف مفهوم الانتشار المستقيم للضوء لتفسير الرؤية المباشرة وتشكل ظل الأشياء</p> <p>يقدم تفسيراً لبعض الظواهر الفلكية المرتبطة بموقع الأرض في المجموعة الشمسية وبحركتها الدورانية</p>	1- الشمس والمنابع الضوئية
		2- انتشار للضوء
		3- الظل والظليل
		4- عناصر المجموعة الشمسية
		5- دوران الأرض
		6- مراحل تولد القمر- الخسوف والكسوف
		7- الشمس مصدر للطاقة
		8- الضوء والحرارة

ملاحظات منهجية	تخطيط التعلّمات
	<b>1- الشمس والمنابع الضوئية</b>
<ul style="list-style-type: none"> <li>يفضل الاعتماد على منابع ضوئية حقيقة متنوعة، من مصادر الطبيعية ضوء الشمس والقمر والمانبع ذات طبيعية تكنولوجية أو اصطناعية (المصابيح المختلفة)</li> <li>نعتمد على الأوساط القريبة من محيط التلميذ ثم التوسع إلى أمثلة أخرى</li> <li>لا يوجد تمييز، من الناحية الفيزيائية، بين الضوء الصادر من جسم "مضيء" أو من "جسم مضاء"، وعليه نعتبر كل منهما منبعاً ضوئياً.</li> <li>يمكن التنويع من المشاهدات باستخدام برمجيات أو وثائق مصورة</li> </ul>	<ul style="list-style-type: none"> <li>أنشطة تمهيدية لموضوع الضوء يتم فيها:</li> <li>التعرف على مختلف منابع الضوء المحيطة، الطبيعية والاصطناعية. ومحاولة إيجاد تصنيف لها وفق معيارين: الأجسام المضيئة والأجسام المضاءة</li> <li>العودة إلى تصنيف الأجسام المحيطة بنا من خلال سلوك الوسط المادي اتجاه الضوء، وفق معيار "نفوذ الضوء عبر الأجسام" و "هل يسمح"/ "لايسمح" بالرؤية، للوصول إلى مفهوم الأوساط الضوئية الشفافة، العاتمة، الشافة</li> </ul>
	<b>2- انتشار الضوء</b>
<ul style="list-style-type: none"> <li>بالإضافة إلى الشروط الفيزيائية للرؤية هناك طبعاً الشروط البيولوجية التي تتعلق بوظيفة العين والجهاز العصبي في تشكيل صورة الشيء الذي نراه</li> <li>الإشارة إلى مساهمة العالم "الحسن ابن الهيثم" في تطوير مفهوم الرؤية</li> </ul>	<ul style="list-style-type: none"> <li>تقديم وضعيات تجريبية لتحليل مفهوم "رؤية الشيء" وشروط تحقيق ذلك، من خلال تقديم وضعيات التي "ترى العين"/"لا ترى العين" الشيء، والتعبير عن شروط الرؤية المباشرة، تمهيدا للانتشار المستقيم للضوء</li> <li>تقديم وضعيات تجريبية يتم فيها العودة إلى "الرؤية المباشرة" ومحاولة تتبني نموذجاً ينسجم مع المشاهدات التجريبية، حيث:</li> <li>- مختلف المشاهدات تنسجم وتتلاءم مع فكرة أن الضوء ينتشر وفق خطوط مستقيمة</li> <li>- تقديم نموذج الشعاع الضوئي والحزمة الضوئية وتوظيفه في الوضعيات السابقة والتأكد من قدرته على تفسير شروط الرؤية</li> </ul>
	<b>3- الظل والظليل</b>
<ul style="list-style-type: none"> <li>نستخدم مصابيح ذات أبعاد صغيرة نسبياً أو البعيدة أو الضوء الصادر من ثقب أمام مصباح كمنابع ضوئية نقطية. وتعتبر المنابع التي أبعادها كبيرة نسبياً منابع واسعة. كما يمكن نمذجة المنبع الضوئي الواسع باستخدام جملة متكونة من منبعين نقطيين فقط (تقريباً في لوح أمام مصباح) لتكافئ منبعاً ضوئياً واسعاً، لأن تسليط هاتين الحزمتين الضوئيتين على جسم عاتم تشكل منطقتي الظل والظليل</li> <li>التمييز بين الظل أو الظليل المسقط على الجسم (الشاشة) الذي يوجد خلف الشيء وبين "الظل الذاتي" الذي يمثل الجزء غير المضاء من الشيء لأنه لا يقابل الضوء الصادر من المنبع (خاصية الانتشار المستقيم للضوء)</li> </ul>	<ul style="list-style-type: none"> <li>كنتيجة للانتشار المستقيم للضوء يقدم مفهوم الظل. تقترح أنشطة تجريبية تستخدم فيها المنبع الضوئي "النقطي" والمنبع الضوئي "الواسع" وتعرض الأجسام العاتمة إلى ضوء المنبعين وأثر ذلك على ظل الجسم المنشكل، يتم:</li> <li>- تعريض جسم عاتم إلى المنبع النقطي ثم إلى المنبع الواسع وتسجيل الملاحظات بخصوص الظل المسقط على جدار أو شاشة</li> <li>- تحديد على الشاشة منطقتي الظل والظليل</li> <li>- التمييز بين المنطقتين من خلال محاول رؤية المنبع الضوئي من خلال ثقب يوجد على الشاشة، أحدهما في</li> </ul>

<ul style="list-style-type: none"> <li>■ الاعتماد على الرسم التخطيطي برسم الأشعة الضوئية (شعاعين حديين لكل حزمة ضوئية) لتحديد مناطق الظل والظليل</li> <li>■ يمكن بناء نموذج للجملة (منبع - شيء - جسم/ شاشة) تمهيدا للظواهر الفلكية الخاصة بالكسوف والخسوف.</li> </ul>	<p>منطقة الظل والآخر في منطقة الظليل</p> <ul style="list-style-type: none"> <li>● تطبيق في جمل مختلفة من (منبع- شيء- شاشة) بتغيير عناصر الجملة والتدريب على رسم الأشعة والحزمة الضوئية التمثيلية</li> </ul>
<p><b>4- عناصر المجموعة الشمسية</b></p>	
<ul style="list-style-type: none"> <li>■ يمكن المزوجة بين عرض شريط فيديو والصور الخاصة بعناصر المجموعة الشمسية</li> <li>■ يمكن استخدام نموذج للمجموعة الشمسية على شكل مجسم يقدم الميزات الأساسية لعناصر المجموعة الشمسية</li> <li>■ تتم المقارنات المطلوبة من طرف التلاميذ من خلال تحليل المعطيات الفلكية المقدمة له والتوصل إلى الاستنتاجات والتعاريف المطلوبة</li> </ul>	<ul style="list-style-type: none"> <li>● اقتراح نشاط يعتمد على تحليل وثائق مصورة و/أو شريط فيديو، بالإضافة إلى معطيات فلكية تخص عناصر المجموعة الشمسية من أجل التعرف على موقع الأرض بالنسبة لبقية الكواكب بالنسبة للشمس، وهذا ب:             <ul style="list-style-type: none"> <li>- البحث عن عناصر المجموعة الشمسية</li> <li>- تحديد موقع الأرض، بعد ترتيب وتسمية بقية الكواكب</li> <li>- مناقشة الخصائص الفلكية التي تجعل من كوكب الأرض مأهول وتتوفر فيه شروط الحياة للكائنات الحية</li> </ul> </li> <li>● مقارنة خصائص الأجرام السماوية: النجم، الكوكب، القمر للتمييز بينها والوصول إلى التعاريف الخاصة بها، والتعرف على بعض الأقمار الطبيعية لبعض الكواكب</li> <li>● مقارنة الكواكب الخاصة بالمجموعة الشمسية من حيث مدة دورانها حول نفسها وحول الشمس والتمييز بينها من حيث اليوم والسنة الخاصة بكل كوكب</li> </ul>
<p><b>5- دوران الأرض</b></p>	
<ul style="list-style-type: none"> <li>■ يستخدم نموذج لمجسم الكرة الأرضية في المجموعة الشمسية، أو مجسم للكرة الأرضية مسط على حزمة ضوئية متوازية لمحاكاة ضوء الشمس كمنبع ضوئي بعيد</li> <li>■ نستخدم جدولا يتضمن معطيات عديدة تخص شروق وغروب الشمس مدة سنة للتأكد من تغير مدة التشميس اليومية خلال السنة، وإلى تاريخ كل من الانقلابين الشتوي والصيفي والاعتدالين الخريفي والربيعي</li> <li>■ نؤكد على أن الفصل الذي يكون في منطقة ما يتعلق بموقعها على سطح الأرض، ويعود إلى ميل أشعة الشمس بالنسبة لمحور الأرض</li> </ul>	<ul style="list-style-type: none"> <li>● يهدف الموضوع إلى إيجاد العلاقة بين دوران حول نفسها وحول الشمس وما يترتب عن هاتين الظاهرتين الفلكيتين والاجابة على التساؤلين: كيف يدث الليل والنهار؟ وكيف تنشأ الفصول الأربعة؟، فيتم:             <ul style="list-style-type: none"> <li>- محاكاة دوران الأرض حل نفسها في اليوم واستنتاج تعاقب الليل والنهار بمقارنة مناطق مختلفة من على سطح الأرض من حيث ضوء الشمس المسط عليها، وكذلك اتجاه دوران الأرض حول محورها</li> <li>- محاكاة دوران الأرض حول الشمس في السنة والتوصل إلى تعاقب الفصول والاختلاف الحاصل في المناطق الجنوبية والشمالية من الكرة الأرضية من حيث مدة الليل والنهار (مدة التشميس) في اليوم، والخصائص المناخية للفصول</li> </ul> </li> </ul>
<p><b>6- مراحل تولد القمر- الخسوف والكسوف</b></p>	
<ul style="list-style-type: none"> <li>■ قبل التطرق إلى هذا الموضوع يطلب من التلاميذ تحضيراً للموضوع القيام بنشاط تمهيدي برصد مظهر القمر من بداية ظهوره هلالاً فبدراً إلى اختفائه في نهاية الشهر القمري</li> <li>■ بالإضافة إلى المجسم الذي يمثل جملة (شمس- أرض- قمر) يمكن استخدام برمجية تحاكي تغير أوضاع القمر بالنسبة للأرض والشمس وما يترتب عنه من تغير في الجزء المضيء من القمر</li> <li>■ توجد تسجيلات حقيقية لحادثتي الخسوف والكسوف يمكن الانطلاق منهما لمحاولة تفسير الظاهرتين على ضوء مكتسباتهم حول مفهومي الظل والظليل التي تمت دراستهما سابقاً</li> <li>■ يمكن التطرق إلى الحالات الخاصة التي تتعلق بالخسوف أو الكسوف الجزئيين بالنظر إلى موقع المشاهد على سطح الأرض</li> <li>■ ملاحظة أن مراحل تولد القمر مرتبطة بموضع كل من الشمس والقمر بالنسبة للأرض، بينما خسوف القمر وكسوف الشمس مرتبطان بظاهرة الظل والظليل</li> </ul>	<ul style="list-style-type: none"> <li>● يقترح نشاط يعتمد على ملاحظة وجه القمر من خلال رصده لمدة شهر قمري كامل، ويتم:             <ul style="list-style-type: none"> <li>- رسم الوجه المضيء وكيفية تطور هذا الشكل</li> <li>- العودة إلى استغلال نموذج لجملة (شمس- أرض- قمر) من أجل تبرير وتفسير تشكل هذه الأوجه (أطوار القمر)</li> <li>- رسم وتسمية الأوجه الشهيرة</li> </ul> </li> <li>● الانطلاق من حادثة الخسوف والكسوف من تسجيل، ثم محاكاة دوران القمر حول الأرض ودوران الأرض حول الشمس والتوصل إلى الأوضاع التي يحدث فيها كل من خسوف القمر وكسوف الشمس، حيث:             <ul style="list-style-type: none"> <li>- تحدد وضعية خسوف القمر وتسجيل الوضع الخاص لجملة (شمس- أرض- قمر)، و تعريف خسوف القمر</li> <li>- تحدد وضعية كسوف الشمس وتسجيل الوضع الخاص لجملة (شمس- قمر- أرض)، و تعريف كسوف الشمس</li> <li>- رسم المخطط العام للجمال السابقة محددتين الحزم الضوئية التي تبرز مناطق الظل والظليل</li> </ul> </li> </ul>

7- الشمس مصدر للطاقة	
<ul style="list-style-type: none"> <li>• نشاط يعتمد على قراءة معطيات من وثائق علمية تتعلق بكمية الطاقة التي تصل إلى الأرض وتحديد الجزء الذي يصل إلى سطح الأرض مرورا من الغلاف الجوي، ويتم:</li> <li>- تحديد نسب توزيع الطاقة المنبعثة من الشمس والتي تصل الأرض وتعليل هذه النسب</li> <li>- عرض بعض التطبيقات لاستخدام هذه الطاقة الشمسية بشكل مباشر (حيوية) أو غير مباشر (تكنولوجية الألواح الشمسية- تحويل الطاقة الشمسية وتخزينها)</li> <li>• تقدير مباشر لسرعة الضوء في الفضاء</li> <li>- عن طريق الحساب، من المسافة التي يقطعها الضوء من الشمس نحو سطح الأرض وزمن انتشاره</li> <li>- التعرف على وحدة المسافات التي تستخدم في الفلك: السنة الضوئية</li> </ul>	<ul style="list-style-type: none"> <li>• يمكن التمهيد للموضوع حول استخدامات ضوء الشمس كمصدر للطاقة في حياتنا اليومية</li> <li>• يمكن الإشارة إلى أن الطاقة التي تنتجها الشمس والتي يصل جزء منها إلى الأرض تنتج من تحول غاز الهيدروجين إلى غاز الهيليوم بدون التعرض إلى طبيعة هذا التحول</li> <li>• تعطى العلاقة (بالتعريف) لسرعة الضوء باعتبار قيمتها ثابتة.</li> <li>• التحسيس بضخامة سرعة الضوء بمقارنتها بسرعة ظواهر معروفة (حركة أجسام مادية مألوفة)</li> <li>• توظيف المسافات المقطرة بالوحدات الفلكية كالسنة الضوئية في التعبير عن المسافات والأبعاد الفلكية للأجرام السماوية</li> </ul>
8- الضوء والحرارة	
<ul style="list-style-type: none"> <li>• نشاط عملي للتأكد من أن الضوء يحمل حرارة التي تؤدي إلى تحولات في الأجسام التي تتلقى هذا الضوء. حيث جرى:</li> <li>- اختبار للتأكد من الاختلاف بين ناقلة الأجسام البيضاء (الفاحة) والأجسام السوداء (الداكنة) للحرارة</li> <li>- تركيز أشعة ضوء الشمس بواسطة عدسة مقربة نحو نقطة من جسم (ورقة) لإثارة اشتعالها</li> </ul>	<ul style="list-style-type: none"> <li>• يستخدم المحرار لرصد الارتفاع في حرارة الجسم الذي يتلقى الضوء من الشمس، وعلاقة ذلك ب"ناقلية الجسم" للحرارة</li> </ul>
المشاريع التكنولوجية	
1 نموذج لكسوف الشمس	
<ul style="list-style-type: none"> <li>1- .....</li> <li>2- .....</li> </ul>	

### نموذج وضعية تعليمية بسيطة [حسب النموذج المعطى]

فيما يأتي نقتراح كمثال مخطط لإجراء التعليمات لبناء كفاءة ضمن ميدان من ميادين المنهاج.

مخطط إجراء التعليمات لبناء كفاءة: الظواهر الكهربائية- السنة الأولى متوسط

#### الميدان: الظواهر الكهربائية

الكفاءة الختامية: يحل مشكلات تتعلق بتركيب الدارات الكهربائية البسيطة محترما القواعد الأمن الكهربائي

مركبات الكفاءة	الموارد المعرفية	أنماط من الوضعيات التعليمية
<p>يعرف كيف تشتغل دارة المصباح الكهربائي الشائعة الاستعمال في الأجهزة الكهربائية وفي المنشأة المنزلية</p> <p>يمكن من تركيب دارة كهربائية حسب المخطط النظامي وتشغيلها مراعي شروط الأمن الكهربائي</p> <p>يجري صيانة لدارة كهربائية: الكشف عن خلل وتصحيحه</p>	<p>1- ما هي الدارة الكهربائية؟</p> <p>- مفهوم الدارة الكهربائية (المولد- المصباح- الصمام الضوئي، المحرك، القاطعة- أسلاك التوصيل)</p> <p>- الدارة المغلقة- الدارة المفتوحة</p> <p>- قطبا المولد- مربط المصباح- دلائل المولد والمصباح</p> <p>- النموذج الدوراني للتيار الكهربائي</p> <p>- الرموز النظامية لعناصر الدارة الكهربائية</p> <p>- النواقل والعوازل الكهربائية</p> <p>- قواعد الأمن الكهربائي: حماية الإنسان</p> <p>عزل أسلاك التوصيل- حماية التجهيز المنبع المناسب للعنصر المناسب</p>	<p>♦ وضعية استكشافية لمعرفة مبدأ تشغيل عناصر كهربائية شائعة الاستعمال باستخدام عناصر الدارة الكهربائية (مولد مصباح الإنارة محرك كهربائي، ثنائي المساري المضيء) والتي تتطلب ربط هذه العناصر لتشكيل دارة كهربائية بسيطة</p> <p>♦ اختبارات تجريبية للكشف عن ناقلة بعض المواد المستخدمة في توصيل الدارات الكهربائية</p> <p>♦ التطرق الى قواعد الأمن الكهربائي من خلال تحليل وضعيات غير صحيحة لتشغيل أجهزة كهربائية والتوصل الى القواعد الأساسية للأمن الكهربائي في المخبر وفي الاستخدام المنزلي</p>

<p>♦ طرح مشكلة تعدد وتنوع المنابع الكهربائية (البطاريات، القطاع) وكذا المصابيح (للإنارة، للكشف)، واكتشاف الطريقة الملائمة لاشتعال المصباح من خلال دلالات كل من المصباح والمنبع الكهربائيين</p>	<p><b>2- اشتعال لمصباح التوهج</b>                  - مصباح التوهج- مرطبي المصباح                  - المولد- قطبا المولد-                  - دلالة المولد - دلالة المصباح</p>	
<p>♦ وضعية لاستكشاف حالة الدارة التي تتضمن أكثر من عنصر كهربائي (مصباح، محرك) وأكثر من طريقة للربط وشروط تشغيلها                  ♦ البحث عن كيفية التحكم في أجزاء الدارة الكهربائية دون غيرها</p>	<p><b>3- تركيب الدارات الكهربائية</b>                  - الدارة الكهربائية على التسلسل                  - الدارة الكهربائية على التفرع</p>	
<p>♦ طرح مشكلة التحكم في إضاءة مصباح من مكانين مختلفين (بعيدين) للتوصل الى مبدأ "الإنارة ذهاب وإياب"                  ♦ بناء جدولا للحقيقة من خلال تحليل تشغيل دارة: "ذهاب-إياب"</p>	<p><b>4- الدارة الكهربائية من نوع: "ذهاب-إياب"</b>                  - الدارة الكهربائية "ذهاب-إياب"                  - جدول الحقيقة لتشغيل دارة كهربائية</p>	
<p>♦ التساؤل عن أسباب حدوث بعض الأعطال الكهربائية كالحرائق وإتلاف بعض عناصر الدارة الكهربائية من أجل الوصول الى مفهوم الدارة القصيرة والتحقق من ذلك تجريبيا</p>	<p><b>5- ما هي الدارة المستقصرة؟</b>                  - مفه وم الدارة المستقصرة                  - آثار استقصار الدارة الكهربائية</p>	
<p>♦ طرح مشكلة حماية المنشأة الكهربائية واكتشاف كيفية حماية الدارة الكهربائية وشروط الأمن المطلوبة (تعليمات شركة الكهرباء)                  ♦ قراءة تحليلية لمخطط منشأة كهربائية منزلية لاكتشاف الخلل الناجم عن التقصير في الحماية ومعالجة هذا الخلل</p>	<p><b>6- كيف نتجنب الدارة المستقصرة؟</b>                  - الحماية من استقصار الدارة: عزل الأسلاك- استعمال المنصهرة                  - الحماية في المنزل: استعمال القاطع</p>	

- ملاحظا ت	سير التعلّمات	
- مع كل القسم - تقديم مقترحات وأفكار فردية ثم مناقشتها	<ul style="list-style-type: none"> <li>• نص الوضعية: نستخدم الكهرباء في كل مكان، وبخاصة في المنزل لتشغيل الأجهزة الكهربائية وللإنارة. يمكن محاكاة كيف تشتغل هذه التجهيزات الكهربائية بوسائل بسيطة مثل بطارية أعمدة ومصابيح ومحركات وعناصر أخرى تحتاجها لتشكيل دارة كهربائية.</li> <li>- المطلوب:</li> <li>- فكر في طريقة تجريبية تمكنك من تحقيق الإنارة المنزلية، ممثلا للدارات برسومات تخطيطية قابلة للقراءة وللإنجاز</li> <li>- قدم توضيحات حول كيفية اشتغال هذه الإنارة في شروط آمنة</li> <li>• مناقشة وجمع التصورات القبليّة حول : مفهوم الدارة الكهربائية - التركيبات الكهربائية ، التحكم فيها وتمثيلها - شروط الأمن الكهربائي</li> </ul>	<p>0- الوضعية الانطلاقية  (1سا/ 1 حصة)</p>
○ نشاط عملي مع الأفواج	<ul style="list-style-type: none"> <li>❖ وضعية تعليمية بسيطة 1 (مفهوم الدارة الكهربائية البسيطة)</li> <li>لديك مصباح الجيب وتريد استخدامه لتشغيل محرك كهربائي صغير للعبة . المطلوب تحقيق دارة لتشغيل المحرك</li> <li>• النشاطات التعليمية</li> <li>■ جمع التصورات: كيف يشتغل المصباح؟ المحرك؟ ماذا نحتاج لتشغيل المحرك؟...</li> <li>■ الاختبار التجريبي:</li> <li>- فك مصباح الجيب ، استخدام نفس العناصر مع استبدال المحرك مكان المصباح</li> <li>- صنع دارة مغلقة بهذه العناصر وتجريبها</li> <li>- إدخال تحسينات : القاطعة للتحكم، التأكد من تلائم المحرك و البطارية،...الخ</li> <li>■ الملاحظات والنتائج:</li> <li>- تسجيل الملاحظات :شروط تشغيل كل من المصباح والمحرك</li> <li>■ ارساء الموارد</li> <li>- عناصر الدارة الكهربائية (الولد- المصباح- المحرك- أسلاك التوصيل- القاطعة) - الدارة الكهربائية: تعريف</li> </ul>	<p>1- ما هي الدارة الكهربائية؟  (3سا)</p>

<p>○ نشاط عملي مع الأفواج على شكل أعمال مخبرية TP</p>	<p>طريقة الربط: قطبا العمود ( القطب الموجب والقطب السالب)- مربط المصباح أو المحرك تقويم الموارد:</p> <p>أسئلة حول التعرف على الدارات الكهربائية من خلال صور لها التعرف على قطبا نماذج مختلفة من المولدات</p> <p>❖ وضعية تعليمية بسيطة 2 (الناقل والعازل الكهربائي) نريد أن نعرف هل كل المواد المستخدمة في الدارة الكهربائية تساعد على النقل الكهربائي. اقترح تجربة يمكنك من ذلك.</p> <p>• <b>النشاطات التعليمية:</b></p> <p>■ جمع التصورات: التعرف على طبيعة المواد المستخدمة في التوصيل الكهربائي، اقترح مواد أخرى، التنبؤ بناقلية بعض المواد: تنقل / لا تنقل</p> <p>■ التجريب</p> <p>— اختيار المواد وعناصر الدارة- طريقة للتوصيل الأجسام لاختبارها</p> <p>— تركيب الدارة لاختبار المواد وتشغيلها</p> <p>■ الملاحظات والنتائج:</p> <p>■ تسجيل الملاحظات، إنشاء جدول : ينقل/ لا ينقل</p> <p>■ ارساء الموارد</p> <p>— المواد الناقلة للكهرباء- الأجسام العازلة للكهرباء</p> <p>• تقويم الموارد:</p> <p>— استثمار النتائج في اختبار مواد أخرى تجريبيا</p> <p>❖ وضعية تعليمية بسيطة 3 (الرموز النظامية) نريد تبليغ ما قمت به لتشغيل دارة المحرك برسم تخطيطي. اقترح مخططا تمثل فيه عناصر الدارة وهي تشتغل لاستغلاله مرة أخرى</p> <p>• <b>النشاطات التعليمية</b></p> <p>■ البحث عن المخطط الملائم</p> <p>— محاولات الرسم، عرض المخططات</p> <p>— مناقشة وادخال التحسينات</p> <p>■ اقتراح الرموز النظامية والتدرب على تمثيل الدارة الكهربائية</p> <p>■ ارساء الموارد</p> <p>— الرموز النظامية لعناصر للدارة الكهربائية</p> <p>— تمثيل الدارة الكهربائية بالرموز النظامية</p> <p>• تقويم الموارد</p> <p>— شروط تشغيل الدارة الكهربائية</p> <p>— تمثيل بالرموز النظامية لدارة حقيقية أو ممثلة بصورة (عناصر دارة تشغيل مصباح، محرك، ...)</p> <p>— تركيب دارة باستخدام مخطط الدارة و اختيار العناصر</p> <p>❖ وضعية تعليمية بسيطة 4 (النموذج الدوراني للتيار الكهربائي) كمحاولة لشرح ما يجري في الدارة الكهربائية، اقترح في شكل مخطط توضح فيه الذي يتم "مجهريا" داخل الدارة الكهربائية</p> <p>• <b>النشاطات التعليمية</b></p> <p>■ البحث عن التمثيل المجهري:</p> <p>— محاولات لتمثيل التيار الكهربائي</p> <p>— عرض ومناقشة</p> <p>— عرض النموذج الدوراني للتيار الكهربائي</p> <p>■ ارساء الموارد</p> <p>— النموذج الدوراني للتيار الكهربائي: الدقائق الكهربائية- التمثيل بمخطط</p>
---	---

	<p>❖ <b>وضعية تعليمية بسيطة 1</b> (المولد الملائم للمصباح الملائم) إليك مجموعة متنوعة من المصابيح ومجموعة أخرى من الأعمدة الكهربائية. حاول تشغيل هذه المصابيح بصفة عادية بتشكيل الدارات الكهربائية الملائمة</p> <p><b>النشاطات التعليمية</b></p> <ul style="list-style-type: none"> <li>▪ تقديم الفرضيات: هل أي مولد يصلح لتشغيل أي مصباح؟ على أي أساس يتم ربط المصباح بالمولد ليشتغل بشكل عادي؟ ومصباح التوهج المنزلي ماذا يحتاج؟.... الخ</li> <li>▪ الاختبار التجريبي:</li> <li>— محاولات لتشغيل المصابيح وفق الفرضيات المقترحة: اختيار الوسائل وتركيب الدارة</li> <li>▪ الملاحظات والنتائج.</li> <li>— تسجيل الملاحظات: إضاءة المصباح والمولد</li> <li>— تحديد شروط التشغيل: دلالة المصباح ودلالة المولد، تشغيل المصباح المنزلي من مأخذ القطاع</li> <li>▪ ارساء الموارد</li> <li>— دلالة المصباح- دلالة المولد- مأخذ القطاع-</li> <li>— شروط التشغيل العادي- التشغيل غير العادي</li> </ul> <p>• تقويم الموارد</p> <p>التعرف على الحالات التي يشتغل فيها المصباح حسب الدلالات المعطاة.</p>	2- اشتعال لمصباح التوهج
--	--	-------------------------

	<p>❖ <b>وضعية تعليمية بسيطة 1</b> (تركيب دائرة بها أكثر من عنصر كهربائي من مخطط) نريد أن نشغل مصباحين يشتعلان معا بصفة عادية في دائرة كهربائية. مثل بمخطط نظامي لهذه الدارة وحققها.</p> <p><b>النشاطات التعليمية</b></p> <ul style="list-style-type: none"> <li>▪ تقديم الفرضيات:</li> <li>— هل هناك أكثر من طريقة لربط المصباحين؟ تقديم المقترحات- هل يشتعل المصباحين؟...</li> <li>— مناقشة</li> <li>▪ الاختبار التجريبي:</li> <li>— الوسائل – البرتوكول التجريبي- تمثيل الدارات بمخطط</li> <li>▪ التحقيق التجريبي: تشغيل الدارة في وضعيات مختلفة :</li> <li>— دائرة لمصباحين على التسلسل على التفرع</li> <li>— اختبار خصائصهما</li> <li>▪ الملاحظات والنتائج</li> <li>— شروط اشتعال المصباحين</li> <li>▪ ارساء الموارد</li> <li>— الدارة على التسلسل و خصائصها. الدارة على التفرع وخصائصها</li> <li>— الربط المختلط</li> </ul> <p>• تقويم الموارد</p> <ul style="list-style-type: none"> <li>— تركيب دارات كهربائية بها أكثر من عنصر كهربائية على التسلسل وعلى التفرع من مخططات تعطى له</li> <li>— يتنبأ باشتعال مصباح أو محرك كهربائي في دائرة على التسلسل أو على التفرع</li> </ul> <p>❖ <b>وضعية تعليمية بسيطة 2</b> ( التحكم في جزء من دائرة كهربائية ) نريد أن نتحكم في تشغيل مصباح في دائرة تحتوي على أكثر من مصباح. حقق هذه الدارة .</p> <p><b>النشاطات التعليمية</b></p> <ul style="list-style-type: none"> <li>▪ تقديم الفرضيات: كيف نتحكم في تشغيل مصباح في الدارة؟ كيف نربط عنصر التحكم؟ تمثيل الدارة بمخطط. مناقشة</li> <li>▪ الاختبار التجريبي:</li> </ul>	3- تركيب الدارات الكهربائية
--	--	-----------------------------

	<p>الوسائل – البرتوكول التجريبي- تمثيل الدارات بمخطط</p> <ul style="list-style-type: none"> <li>▪ التحقيق التجريبي: تجريب الوضعية التي تؤدي إلى التحكم في اشتغال المصباح</li> <li>▪ الملاحظات والنتائج</li> <li>▪ ارساء الموارد</li> </ul> <p>يمكن التحكم في جزء من الدارة بتركيب ملائم للقاطعة</p> <p>• تقويم الموارد</p> <p>– التنبؤ باشتعال مصباح/ عدم اشتغله في دارة كهربائية في وضعيات مختلفة للقاطعة</p>	
	<p>❖ <u>وضعية تعليمية بسيطة 1</u> ( الدارة ذهاب- إياب )</p> <p>نريد أن نتحكم في تشغيل مصباح في رواق الدخول بالمنزل من مكانين مختلفين . تصور تركيبه كهربائية تحقق هذا الغرض ، مثلها بمخطط عملي قابل للتحقيق التجريبي المخبري.</p> <p>• النشاطات التعليمية</p> <ul style="list-style-type: none"> <li>▪ تقديم الفرضيات والبحث عن الحل:</li> <li>– هل هي دارة بسيطة؟ ما الجديد فيها؟ كيف يكون الربط الذي يحقق ذلك؟ رسم مخططات وعرض المحاولات الأولى لهذا النوع من التركيب</li> <li>– مناقشة العروض، بداية تصور لجدول الحقيقة ( يشتعل/ لا يشتعل)</li> <li>▪ الاختبار التجريبي:</li> <li>– التحقيق التجريبي من الفرضيات (تركيب وتشغيل)</li> <li>▪ الملاحظات والنتائج:</li> <li>– تقييم العمل وبناء جدول للحقيقة</li> <li>▪ ارساء الموارد</li> <li>– الدارة ذهاب وإياب: تعريف – القاطعة ذات "ثلاث أقطاب"</li> <li>– جدول الحقيقة : يشتعل/ لا يشتعل.</li> </ul> <p>• تقويم الموارد</p> <ul style="list-style-type: none"> <li>– يتعرف على الدارة ذهاب- إياب لمنشأة منزلية</li> <li>– يمثل بمخطط لدارة ذهاب – إياب</li> <li>– يشرح عمل دارة الذهاب- إياب من خلال مخطط</li> </ul>	<p>4- الدارة الكهربائية من نوع: "ذهاب- إياب"</p>
<p>– نشاط فوجي عمل تجريبي TP :</p>	<p>❖ <u>وضعية تعليمية بسيطة 1</u> (استقصار الدارة الكهربائية)</p> <p>في الصورة حادثة احتراق تمت عند تقاطع سلكي توصيل على مستوى المأخذ الكهربائي الذي يغذي تجهيز كهربائي منزلي.</p> <ul style="list-style-type: none"> <li>– قدم تفسيراً لهذا الحادث.</li> <li>– نريد أن نعرف أكثر عن هذه الظاهرة ، فنحقق التجريبتين الممثلتين بالمخططين الكهربائين التاليين [دارة بها مصباحين على التسلسل؛ الوضع (أ): وصل طرفي أحد المصباحين بسلك ناقل، الحالة(ب): وصل كلا المصباحين بسلك ناقل]. ماذا يحدث في رأيك في كل حالة؟</li> <li>○ السندات: - صورة تمثل حادث تماس لسلكين من دارة مغلقة</li> <li>– المخططات الكهربائية</li> </ul> <p>• النشاطات التعليمية</p> <ul style="list-style-type: none"> <li>▪ تقديم الفرضيات:</li> <li>– تقديم الأسباب مدعمة بأمثلة من الخبرة الذاتية.</li> <li>– تقديم ماذا يحدث في كل حالة</li> <li>– مناقشة</li> <li>▪ الاختبار التجريبي:</li> <li>– تركيب الدارة الكهربائية واختبار الحالتين (أ) و (ب).</li> <li>▪ الملاحظات والنتائج:</li> <li>– ملاحظة حالة توهج المصباح أو انطفائه، وحالة انتشار الحرارة في البطارية</li> <li>▪ ارساء الموارد</li> <li>– مفهوم الدارة المستقصرة</li> <li>– ما ينتج عن استقصار جزء من الدارة : عدم اشتغال جزء من الدارة، انتشار حرارة وتخريب التجهيز</li> </ul>	<p>5- ما هي الدارة المستقصرة؟</p>

	<p>• تقويم الموارد</p> <p>— تحليل حوادث متعلقة باستقصار الدارة الكهربائية جزئيا أو كليا</p> <p>— التنبؤ بما يحدث حالة استقصار جزء من الدارة.</p>	
	<p>❖ <b>وضعية تعليمية بسيطة 1</b> (دور المنصهرة)</p> <p>في الحادثة السابقة انقطع التيار الكهربائي على كامل المنشأة المنزلية، ولوحظ انصهار بعض المنصهرات الموصولة ببعض التجهيز الكهربائي.</p> <p>— اقترح تجربة للتأكد من دور المنصهرة</p> <p>• <b>النشاطات التعليمية</b></p> <p>▪ تقديم الفرضيات: حول طبيعة مادة المنصهرة ، ارتفاع درجة حرارتها وانصهارها. حماية الجهاز.</p> <p>▪ الاختبار التجريبي:</p> <p>— الوسائل والبروتوكول التجريبي</p> <p>— تحقيق التجربة</p> <p>▪ الملاحظات والنتائج:</p> <p>— معاينة استقصار الدارة</p> <p>— ما ينتج عن الاستقصار من ارتفاع درجة الحرارة وانصهار سلك المنصهرة</p> <p>▪ ارساء الموارد</p> <p>— المنصهرة : تعريف</p> <p>— دور المنصهرة</p> <p>❖ <b>وضعية تعليمية بسيطة 2</b> (حماية الدارة والأمن الكهربائي)</p> <p>في الوضعيات السابقة حدثت حالات لاستقصار الدارة وما نتج عنها من آثار سلبية.</p> <p>— اقترح مجموعة من القواعد التي يمكنك من تجنب حدوث حالة الاستقصار وما الاحتياطات الأمنية الواجب اتخاذها لحماية التجهيز والإنسان من الأخطار الناجمة عن استخدام الكهرباء في المنزل</p> <p>• <b>النشاطات التعليمية</b></p> <p>▪ تقديم الاقتراحات: حول استخدام المنصهرة والقاطع في المنشأة المنزلية ، العزل الكهربائي، معاينة وضعيات تتعلق بالحماية، وهذا بتحليل مخطط منشأة كهربائية منزلية : تحديد مواطن الخلل ومعالجته : استخدام القاطع الرئيسي – العزل الكهربائي- ... الخ</p> <p>▪ مناقشة وإعداد لائحة للاحتياطات الأمنية فيما يخص حماية التجهيز وحماية الانسان</p> <p>▪ ارساء الموارد</p> <p>— القواعد العامة للاحتياطات الأمنية: الحماية في المنزل</p> <p>— سلوكيات مطلوبة وأخرى ممنوعة للمستخدم عند التعامل مع الدارات الكهربائية</p> <p>• <b>تقويم الموارد</b></p> <p>— يتعرف على النقصان المتعلقة بعناصر الحماية للدارة الكهربائية.</p> <p>— يذكر الاحتياطات التي تخص الأمن الكهربائي.</p>	<p>6- كيف نتجنب الدارة المستقصرة؟</p>
	<p>❖ <b>نص الوضعية:</b> طلب الأستاذ، في حصة الأعمال المخبرية، من فوج التلاميذ القيام بتركيبات كهربائية. يستخدمون فيها مجموعة من المصابيح وأعمدة كهربائية وأسلاك التوصيل وقاطعة، تمكنه من تحقيق دارات كهربائية لتشغيل عدة مصابيح. المطلوب حقق الدارات الكهربائية وفق الشروط التالية:</p> <p>(أ) دارة تتضمن 3 مصابيح تشتعل بصفة عادية</p> <p>(ب) دارة تتضمن 4 مصابيح وإذا نزعنا إحدى المصابيح تبقى الأخرى مشتعلة بصفة عادية</p> <p>(ج) أثناء تركيبه لإحدى الدارتين السابقتين وصل أحد التلاميذ بمربطي مصباح بسلك من أسلاك التوصيل فانطفأت كل المصابيح</p> <p>المطلوب: تمثيل للدارات الكهربائية في الحالات الثلاث تمثيلا نظاميا، مقدا شرحا لما يحدث في كل حالة باستخدام المصطلحات المناسبة</p>	<p>تعلم إدماج المركبات</p>

	السندات:		
	الأدوات	الدلالة	العدد
	الأعمدة الكهربائية	1.5V	3
		4.5V	1
	المصابيح	1.5V	4
		3V	4
	القاطعة	/	1
	أسلاك التوصيل	من النحاس	بكفاية
حل وضعية الانطلاق	<p>• الحل/ الإجابة: العودة إلى الوضعية الانطلاقية وتقديم عناصر الإجابة. يوجه التلاميذ إلى الوضعيات التعليمية السابقة وتذكيرهم بما تم تعلمه. وفيها يقدم التركيبات المنمجة للتغذية الكهربائية في المنزل وأمثلة عن :</p> <p>- الدارة الكهربائية في الربط على التفرع- تمثيله النظامي ( رسم المخططات في حالة عدة مصابيح)</p> <p>- الدارة الكهربائية لتغذية جهاز كهربائي يشتغل تحت توتر المنبع وتلائم الدلالات بين نوعية المصابيح ودلالة المنبع الكهربائي، ومفهوم الدارة البسيطة.</p> <p>- الدارة الكهربائية في حالة استقصار جزء من الدارة وماذا ينجر عنها.</p> <p>- الحماية باستخدام المنصهرة والقاطع وشروط الأمن الكهربائي- المخططات ووضع كل عنصر للحماية</p>		
تقييم مرحلي	<p>• الوضعية: في حصة الأعمال المخبرية أنجز التلاميذ التركيبات الكهربائية من مولد وثلاثة مصابيح للتوهج متماثلة ومربوطة على التسلسل. أثناء تشغيلها اشتعلت المصابيح الثلاث بصفة عادية، ثم انطقت كل المصابيح فجأة.</p> <p>- فكر في طريقة لاكتشاف المصباح المعطوب ، بدون فك عناصر الدارة أو فك المصابيح وباستخدام سلك توصيل فقط. (مع العلم أن نوع هذه المصابيح لا يمكن رؤية ما بداخلها!)</p> <p>- أذكر العيب في استخدام هذه الطريقة والمحاذير الواجب اتخاذها.</p>		
الدعم والمعالجة	<p>بناء على نتائج التقييم التكويني والتفوييم المرحلي يتم جمع المعلومات الكافية للحكم على مدى تحكم التلاميذ للكفاءة الختامية المستهدفة، في إطار بيداغوجية فارقية تهتم خاصة بحالة التلاميذ الذين لم يتمكنوا من التحصيل المطلوب ، سواء في اكتساب الموارد المعرفية والمنهجية أو في تجنيد هذه الموارد في وضعيات- مشكلة معبرة عن هذه الكفاءة. وعليه تستغل هذه المعلومات لبناء مخطط للمعالجة تتخذ فيه الاجراءات الكفيلة بتجاوز المشكلات العالقة عند بعض التلاميذ والتركيز على التعلم الفردي. الخطة ليست إعادة لما تم تعلمه بنفس الكيفيات ونفس الوضعيات السابقة ولكن باختيار وضعيات تتلائم مع طبيعة المشكل المطروح ومستوى التلاميذ وقدراتهم على مسايرتهم لما هو مقترح عليهم من دروس. قد تكون الوضعيات المبرمجة في الخطة العلاجية :</p> <p>- عبارة عن وضعيات تم تناولها بسرعة لم تراعي قدرات ومكتسبات التلاميذ في حينها (تشخيص غير كاف، ضغوطات الوقت والرزنامة،... الخ)</p> <p>- وضعيات جديدة لكن أكثر جاذبية وقدرة على تشويق التلاميذ وجلب اهتمامهم (هم أصلا محل اهتمام خاص بهذه الخطة)</p> <p>- التدرب على مهارات يعرف الأستاذ أنها تتطلب وقتا للتحكم فيها ( مهارات القياس، الحساب، ثغرات في تحويل الوحدات، صعوبات في الحساب، موازنة معادلة كيميائية،...)</p> <p>إن إعداد بطاقة خاصة بالمعالجة ضرورية، يتحدد فيها :</p> <p>- الفئة المستهدفة: التلاميذ المعينون بالعملية</p> <p>- طبيعة الصعوبات والموارد غير المتحكم فيها</p> <p>- الخطة العلاجية: وهي الاجراءات المتخذة للتكفل بهذه الصعوبات : الوضعيات والأنشطة-</p> <p>التناول المنهجي - الوسائل البيداغوجية والزمن</p> <p>- شبكة التقييم وتسجيل الملاحظات والتقدير النهائي</p> <p>.....(مستخرج من بطاقة لخطة المعالجة).....</p>		

- ♦ الفئة المستهدفة : -.....[قائمة التلاميذ]
- ♦ طبيعة الصعوبة : الحاجة إلى مزيد من **المدرجات** المثيرات الحسية لبناء التصور أو المفهوم الجديد و الحاجة إلى التدريب وأخذ وقت للتأكد من تصوراته
- ♦ الموارد غير المتحكم فيها:
- صعوبة التمثيل النظامي لعناصر الدارة الكهربائية ورسم المخطط الكهربائي في حالة الدارة على التفرع
- صعوبة قراءة دلالة كل من المنبع الكهربائي ودلالة العناصر الكهربائية والملائمة بينهما
- مبدأ عمل دارة ذهاب وإياب
- ♦ تحليل الصعوبات: تقديم إجابات مفترضة لعليل هذه الصعوبات، مثل: قصور الخطة – عدم ملائمة طريقة العرض أو العمل الجماعي- صعوبة التشخيص وإبراز التصورات في حينها- ضيق الوقت- نقص الوسائل أو عدم ملائمتها- كفاءات غير متحكم فيها من مواد أخرى – حالات تتطلب مزيد من التحليل...

الخطة العلاجية:

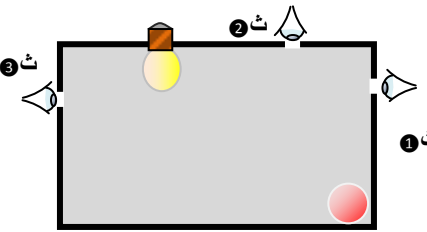
عناصر المعالجة	الوضعية العلاجية و سير الأنشطة	التنظيم و ملاحظات
تمثيل الدارة الكهربائية واستخدام	<ul style="list-style-type: none"> <li>▪ التذكير بالرموز النظامية، وتمثيل العناصر في حالات مفردة</li> <li>▪ رسم مخطط لدارة بسيطة حالة الربط البسيط</li> <li>▪ تطبيق على حالات أخرى (على التسلسل وعلى التفرع وبالعناصر جديدة )</li> </ul>	<ul style="list-style-type: none"> <li>- عمل فردي يمكن استخدام برمجية لمحاكاة تركيب الدارة وتمثيلها النظامي</li> <li>- الزمن: نصف ساعة ساعة</li> </ul>
صعوبة قراءة دلالة والمنبع وعناصر الدارة الكهربائية والموائمة	<ul style="list-style-type: none"> <li>▪ قراءة دلالة منابع متنوعة (عمود، بطارية أعمدة، أعمدة مسطحة ، مأخذ القطاع،..)</li> <li>و عناصر مختلفة من عناصر الدارة ( مصابيح التوهج الصغيرة والكبيرة، مصابيح التآلق، محركات صغيرة مختلفة</li> <li>▪ اختبار الموائمة بين العنصر والمنبع الموافق له والوقوف على "حالة التشغيل النظامي" خاصة دلالة المنبع/ دلالة المصباح)</li> </ul>	<ul style="list-style-type: none"> <li>- عمل فردي (نصف ساعة)</li> <li>- التنوع في العناصر الكهربائية</li> </ul>
صعوبة تمثيل الدارة ذهاب وإياب	<ul style="list-style-type: none"> <li>▪ إعادة تركيب دارة ذهاب – إياب من طرف التلاميذ وفق المخطط العملي المقدم وتشغيلها-</li> <li>قراءة مخطط الدارة المنزلية</li> <li>▪ مناقشة حول تشغيل الدارة وقراءة جدول الحقيقة</li> </ul>	<ul style="list-style-type: none"> <li>- عمل فردي ثم جماعي(ثنائيات)</li> <li>- دعم النشاط بعرض الدارة من برمجية خاصة بالكهرباء المنزلية أو أي محاكاة بالحاسوب</li> <li>- نصف ساعة</li> </ul>

♦ ملاحظة: يعود تقدير الزمن والطريقة إلى ما هو متوفر من حجم زمني ووسائل وشروط التنظيم في المؤسسة

## 4. اقتراح وضعيات تعليمية

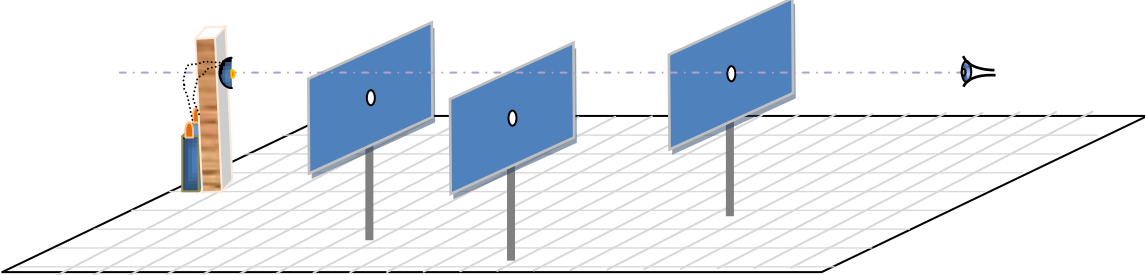
نموذج عن بطاقة الوضعية التعليمية البسيطة

السنة: السنة الأولى من التعليم المتوسط	المادة: علوم فيزيائية وتكنولوجيا		
الميدان: الظواهر الضوئية والفلكية	الوحدة: انتشار الضوء		
الكفاءة الختامية المستهدفة: يحل مشكلات من محيطه القريب والبعيد بتوظيف نموذج الشعاع الضوئي وشروط الرؤية المباشرة للأجسام			
الأهداف التعليمية	<ul style="list-style-type: none"> <li>♦ يتأكد من شروط رؤية جسم</li> <li>♦ يتأكد تجريبيا من الانتشار المستقيم للضوء</li> <li>♦ يستخدم نموذج الشعاع الضوئي لتفسير الرؤية المباشرة (يمثل للشعاع الضوئي بخط مستقيم من الجسم/المنبع الى العين)</li> <li>♦ يتعرف على مختلف الحزم الضوئية ويمثلها هندسيا</li> </ul>		
خصائص الوضعية التعليمية وطبيعتها	وضعية تجريبية لبناء أولي لنموذج الشعاع الضوئي		
السندات التعليمية المستعملة	<ul style="list-style-type: none"> <li>- علبة من الورق المقوى- كرة صغيرة (كرة تنس مثلا)، مصباح + عدة التغذية</li> <li>- وسائل تجريبية لبناء تركيب يسمح باختبار فكرة رؤية الأجسام من خلال ثقب (ألواح مثقوبة + حواملها - منبع ضوئي [مصباح أو صمام ضوئي]، ...</li> <li>- أدوات الرسم لرسم الأشعة الضوئية</li> </ul>		
العقبات المطلوب تخطيها	<ul style="list-style-type: none"> <li>- صعوبة النمذجة: ربط الضوء و الرؤية (تشكل الصورة) بنموذج الشعاع الضوئي والحزم الضوئية</li> <li>- تصور الشعاع الضوئي الوحيد</li> <li>- رسم أشعة الضوء من الجسم حتى العين: (انتقاء الشعاع أو الحزمة الضوئية)</li> </ul>		
<b>سير الوضعية التعليمية</b>			
ملاحظات	أنشطة التلاميذ	أنشطة الأستاذ	
- مراجعة	- يساهمون في رسم وضعية الرؤية (العين-الوسط الشفاف- الشيء) برسم تخطيطي والتحديد الكيفي "لمسير الضوء"	<ul style="list-style-type: none"> <li>♦ تمهيد: التذكير بالأوساط الضوئية ودورها في "مرور الضوء" ورؤية الأشياء</li> <li>— رسم تخطيطي لوضعية "رؤية الشيء": (العين- الوسط</li> </ul>	الحصة ① (1 ساعة)

<p>- تعرض الوضعية بمخططها</p>	<p>- يطلبون التوضيحات ويستوعبون الوضعية</p>	<p>الشفاف- الشيء). أهمية كل عنصر من العناصر الثلاثة.</p> <p>❖ <b>وضعية 1</b></p> <ul style="list-style-type: none"> <li>تقديم الوضعية</li> </ul> <p>نريد أن نرى الأشياء داخل حيز مغلق. فنضع داخل علبة عاتمة منبعاً ضوئياً (مصباح) وكرة صغيرة في مكانين متباعيين من العلبة. يوجد بالعلبة ثلاثة ثقوب: ث 1، ث 2، ث 3، الشكل (1). نشعل المصباح ونضع العين أمام ثقب من الثقوب، المطلوب:</p> <p>— تحديد الوضعية التي نرى منها الكرة الموجود داخل العلبة، وتمثيل "مسار الضوء" الذي يمكن من رؤية الشيء</p> <ul style="list-style-type: none"> <li>تقديم توضيحات بخصوص: المهمة المطلوب، وضعية عين المشاهد، تشغيل المصباح، تدوين المشاهدات في جدول</li> </ul>	
-			

الشكل (1)	
<ul style="list-style-type: none"> <li>- عمل فردي</li> <li>- عمل في مجموعات</li> </ul>	<ul style="list-style-type: none"> <li>- يقدم رأيه مدعما مستدلا بما يعرفه ومستخدم الرسم التخطيطي للشرح</li> <li>- يساهمون في كيفية إنجاز التركيبي وتشغيل دائرة الاثارة</li> <li>- يقومون بالمشاهدة التجريبية: رؤية الكرة من خلال الثقوب الثلاثة</li> <li>- تسجيل الملاحظات في دفتر الأعمال المخبرية</li> </ul>
<ul style="list-style-type: none"> <li>- تركيب لكل مجموعة</li> </ul>	<ul style="list-style-type: none"> <li>● النشاطات التعليمية <ul style="list-style-type: none"> <li>▪ تقديم الفرضيات: <ul style="list-style-type: none"> <li>- محاولة الاجابة على الأسئلة: ماذا نرى من كل ثقب؟ ولماذا؟</li> <li>- مناقشة</li> </ul> </li> <li>▪ التجريب: <ul style="list-style-type: none"> <li>- الوسائل المستخدمة: علبة من الورق المقوى- كرة صغيرة (كرة تنس مثلا)</li> <li>- القيام بالمشاهدات التجريبية</li> <li>- تسجيل النتائج</li> </ul> </li> <li>▪ إرساء الموارد المعرفية <ul style="list-style-type: none"> <li>- شروط الرؤية: نرى الأشياء عندما يأتي الضوء منها نحو العين مرورا بأوساط شفافة</li> </ul> </li> </ul> </li> </ul>

	<p>- يستوعبون المطلوب من الوضعية</p> <p>- يقدمون رأيهم فيما هو مطلوب</p> <p>- يعرضون آراءهم بشكل مخطط على السبورة</p> <p>- يقدمون تصورا للتجربة التي تحقق ذلك</p> <p>- يجربون: المحاولات الأولى بواسطة الأنبوب المعكوف ثم محاولة أخرى بعد "تعديل" الأنبوب</p> <p>- يسجلون النتيجة برسم تخطيطي مناسب</p>	<p>❖ <b>وضعية 2</b></p> <p>● تقديم الوضعية</p> <p>طلب من التلميذ رؤية منبع ضوئي (مصباح مشتعل) من خلال فتحة أنبوب بلاستيكي مرن ومعكوف (مقوس)، الشكل (2). المطلوب:</p> <p>— ما الطريقة التي تمكنك من رؤية المصباح باستخدام هذا الأنبوب؟</p> <p>● النشاطات التعليمية</p> <p>▪ تقديم الفرضيات:</p> <p>- مناقشة إمكانية رؤية المنبع من خلال فتحة الأنبوب بالشكل المعطى</p> <p>- عرض الحلول الممكنة</p> <p>▪ التجريب</p> <p>- اختيار الوسائل واختبار الآراء السابقة تجريبيا</p> <p>- تسجيل شرط الرؤية في هذه الوضعية: ضرورة جعل الأنبوب بشكل مستقيم حتى لا تحجب الرؤية</p>	
--	---	--	--

<p>- عمل فردي ثم بالمجموعات</p>	<p>- يلمون بالوضعية - الاستفسار عن الشروط الابتدائية</p>	<p><b>❖ وضعية 3</b></p> <ul style="list-style-type: none"> <li>• تقديم الوضعية</li> </ul> <p>نضع أمام منبع ضوئي (مصباح مشتعل) مجموعة من الألواح العاتمة ، وكل لوح مزود بثقب في مركزه (كل الألواح متماثلة)، الشكل(2). وضعت هذه الألواح بشكل كفي وطلب من التلميذ رؤية المصباح من خلال هذه الثقوب. المطلوب:</p> <p>— ما الطريقة التي تمكنك من رؤية المصباح من خلال هذه الثقوب؟</p> <p>— ماذا تستنتج؟</p> <p>— تقديم توضيحات حول الشروط الابتدائية للتجربة : وضع الألواح على شكل متتالي وبصورة عشوائية</p>	
-		<p>الشكل(2)</p>	

	<p>- يقدمون فرضيات الحل شفويا ثم بالمخطط ويعرضونها على السبورة</p> <p>- يقدمون التبرير</p> <p>- يجربون عن طريق المحاولة ويحاولون مشاهدة المصباح المضيء</p> <p>- يسجلون الوضعية الملائمة كتابيا وبالمخطط</p> <p>- يشاركون في حوصلة المعارف المتوصل إليها</p>	<p>● النشاطات التعليمية</p> <p>■ تقديم الفرضيات:</p> <p>— تقديم الآراء مع التبرير</p> <p>— مناقشة</p> <p>■ التجريب:</p> <p>— مناقشة حول التركيب التجريبي المعتمد</p> <p>— القيام بالتجربة: إجراء المحاولات التوصل الى الوضعية الملائمة</p> <p>— التعبير عن النتيجة</p> <p>■ حوصلة نتائج الوضعيتين السابقتين</p> <p>■ إرساء الموارد المعرفية</p> <p>— شروط رؤية جسم في الوضعيتين السابقتين:</p> <p>◀ انتشار الضوء في وسط شفاف ومتجانس بين المنبع والعين</p> <p>◀ الضوء ينتشر وفق خطوط مستقيمة</p> <p>— تعميم: ينتشر الضوء من المنبع في كل الاتجاهات في الأوساط الشفافة والمتجانسة</p> <p>❖</p>	
--	---	---	--

## 2.4- نموذج وضعية تعلم الإدماج [حسب النموذج المعطى]

## مثال 2 - نموذج عن بطاقة وضعية تعلم الإدماج

المستوى : السنة الأولى متوسط
الميدان: الظواهر الكهربائية
الكفاءة الختامية: يحل مشكلات تتعلق بتركيب الدارات الكهربائية البسيطة محترما القواعد الأمن الكهربائي
مركبات الكفاءة: ◀ يعرف كيف تشتغل دارة المصباح الكهربائي الشائعة الاستعمال في الأجهزة الكهربائية وفي المنشأة المنزلية ◀ يتمكن من تركيب دارة كهربائية حسب المخطط النظامي وتشغيلها مراعيًا شروط الأمن الكهربائي ◀ يركب دارة كهربائية في وضع آمن
هدف وضعية تعلم إدماج الموارد
❖ <b>ماذا ندمج؟</b> • المعارف ومواضيع الإدماج: ○ مفهوم الدارة الكهربائية البسيطة ○ الربط على التسلسل والربط على التفرع والربط المختلط وخصائص كل منها ○ التحكم في تشغيل دارة كهربائية ○ مفهوم الدارة القصيرة وتأثير ذلك على تشغيل الدارة الكهربائية • الكفاءات العرضية المستهدفة بالإدماج: ○ يستعمل الترميز العالمي. ○ يلاحظ ويستكشف ويحلل ويستدل منطقيًا. ○ يمدج وضعيات للتفسير والتنبؤ و حل مشكلات ويعد إستراتيجية ملائمة لحل وضعيات مشكلة. ○ يستعمل مختلف أشكال التعبير: الأعداد والرموز والأشكال والمخططات والجداول والبيانات • السلوكات والقيم المستهدفة بالإدماج: ○ يمارس الفضول العلمي والفكر النقدي، فيلاحظ ويستكشف ويستدل منطقيًا ○ يسعى الى توسيع ثقافته العلمية وتكوينه الذاتي.
❖ <b>كيف ندمج؟</b> • نمط السندات التعليمية المطلوب تجنيدها لتعلم الإدماج: مواصفات العناصر الكهربائية (الدلالات ، النوع والعدد)

- العقبات التي يمكن أن تعترض الإجراء:
  - صعوبة ترجمة الوضعية التجريبية الى مخطط نظامي (استخدام الرموز النظامية)
  - غياب فرصة الاختبار التجريبي لأن المطلوب هو تقديم منتج دون التجريب
  - صعوبة الربط بين دلالة كل من المصباح ودلالة العمود في الحالة المركبة (أكثر من مصباح)
  - صعوبة التحكم في عاملين بأن واحد: نوع الربط من جهة دلالة مولد التغذية من جهة أخرى

#### ❖ إجراء وضعية تعلم الإدماج

##### ● تقديم الوضعية:

طلب الأستاذ، في حصة الأعمال المخبرية، من فوج التلاميذ تحقيق تركيبات كهربائية تستخدم فيها مجموعة من المصابيح وبطاريات أعمدة وقاطعة وأسلاك التوصيل، وفق الشروط التالية:

قائمة الأدوات		
الأدوات	الدلالة	العدد
بطاريات أعمدة	3V	3
مصباح	3V	3
قواطع	1	1

- (أ) تتضمن الدارة مصباحين اثنين يشتعلان بصفة عادية؛
- (ب) تتضمن الدارة 3 مصابيح ، لكن إذا وصلنا طرفي أحد المصابيح بسلك من النحاس فإن كل المصابيح تنطفئ
- (ج) تتضمن الدارة 3 مصابيح ، لكن إذا فتحنا القاطعة فإن 2 من المصابيح تبقى مشتعلة.
- المطلوب:** مثل لدارة كهربائية واحدة فقط من بين التركيبات الكهربائية التي تحقق الشروط المطلوبة في الحالات الثلاث . مستخدما الترميز النظامي ومقما شرحا لكيفية تشغيل الدارة الكهربائية في كل وضعية.
- السندات:** (قائمة الأدوات)

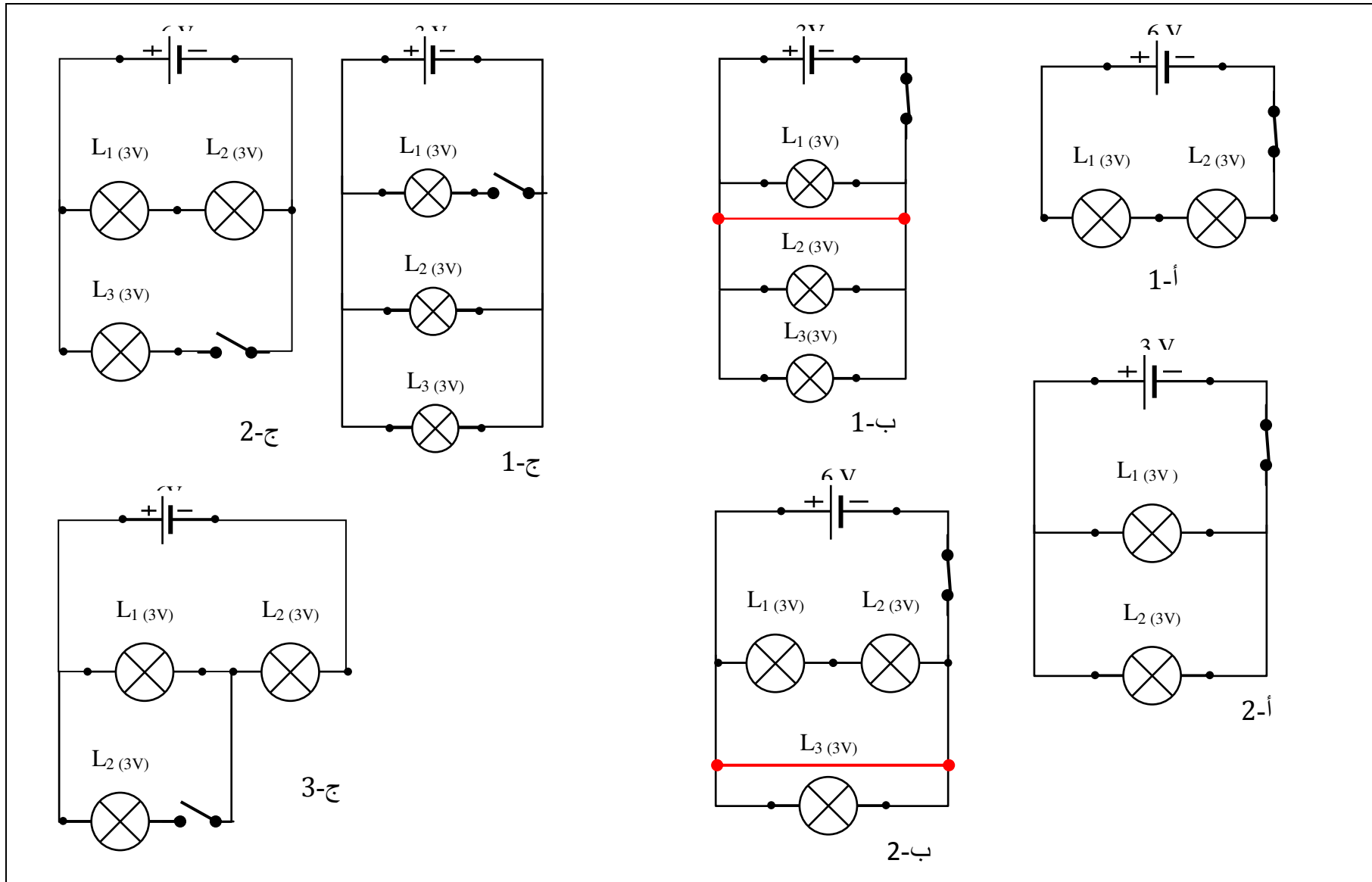
##### ● نشاطات المتعلم :

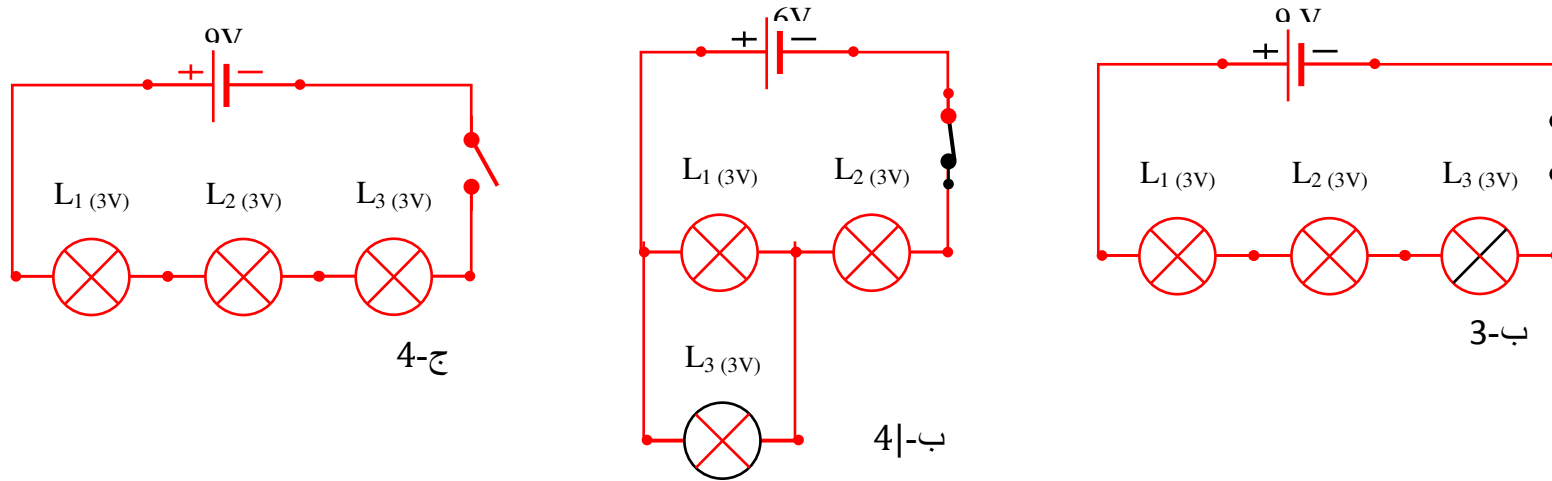
- يحلل الوضعية ويستخرج المعطيات من النص ومن السند (الجدول)
- يفهم التعليمات المعطاة ويستفسر عند الضرورة
- يفكر في كل الوضعيات المحتملة باستخدام عدد العناصر المشروطة في التعليمات
- يستخدم المعطيات المتوفرة في السند بالقدر الذي يحتاجه وحسب التعليمات
- يختار الوضعية التي توافق المطلوب
- يعرض المنتج بشكل مخططات نظامية مرفوقة بالشرح المناسب
- يعمل باستقلالية قدر الامكان
- **نشاطات الأستاذ:**
  - يقدم الوضعية ويشرح التعليمات وشكل المطلوب منهم (لا يقدم التوجيهات أكثر من اللزوم)
  - يساعد التلاميذ على حصر المشكل والانطلاق في البحث
  - يقدم الدعم والمساعدة في من أجل تقدم جهود البحث(خاصة مع المتعطلين)، بدون تعليقات تقييمية
  - يذكرهم بالوقت وبالتعليمات

- يقيم عمل التلاميذ بعد الانتهاء ويعد للخطة العلاجية

❖ معايير ومؤشرات التقويم		
المعايير	المؤشرات	ملاحظات
1- الترجمة السليمة للوضعية	<p>1.1- يختار العدد الصحيح للمصابيح والمولد</p> <p>2.1- يقدم التركيبات الكهربائية المطلوبة والتي تحقق الشروط المعطاة في التعليم:</p> <p>• الحالة (أ):</p> <ul style="list-style-type: none"> <li>○ مصباحان على التسلسل [الشكل أ1]</li> <li>○ مصباحان على التفرع [الشكل أ2]</li> </ul> <p>• الحالة (ب):</p> <ul style="list-style-type: none"> <li>○ 3 مصابيح على التفرع مع رسم استقصار أحد المصابيح [الشكل ب1]</li> <li>○ 3 مصابيح في ربط مختلط مع رسم استقصار المصباح الوحيد في الفرع [الشكل ب2]</li> </ul> <p>• الحالة (ج):</p> <ul style="list-style-type: none"> <li>○ 3 مصابيح على التفرع والقاطعة في أحد الفروع [الشكل ج1]</li> <li>○ 3 مصابيح في ربط مختلط والقاطعة في الفرع الذي يتضمن مصباح وحيد [شكل ج2] و [شكل ج3]</li> </ul> <p>3.1- يقدم التعليل الصحيح لتشغيل الدارة الكهربائية وفق الشروط المطلوبة</p>	<p>- تقبل تركيبية واحدة من بين التركيبات الممكنة</p> <p>- تقبل حالات عدم التلاوم بين المصابيح والمولد</p> <p>- تقبل مختلف الرموز الخاصة بالمصابيح أو المولد</p>
2- الاستخدام السليم لأدوات المادة	<p>1.2- يمثل تمثيلا صحيحا لعناصر الدارة الكهربائية بالرموز النظامية</p> <p>2.2- ربط صحيح لعناصر الدارة الكهربائية بما فيها وضعية القاطعة</p> <p>3.2- الاستخدام الصحيح للعمود الملائم مع المصابيح الملائمة لتشغيل الدارة الكهربائية بصفة عادية (إضاءة عادية)</p> <p>4.2- استخدام الاصطلاح المناسب للتعبير عن تشغيل الدارة الكهربائية</p>	<p>- تقبل كل التشكيلات التي يتوافق فيها دلالة المولد مع دلالات المصابيح للاشتعال العادي</p>
3- الانسجام	<p>1.3- انسجام التفسير المقدم مع رسم التركيبية الموافقة لها</p> <p>2.3- لا يخلط بين تركيبيتين متعارضتين في الشروط المطلوبة</p>	
4- التميز والاتقان	<p>1.4- إضافة التركيبات المستبعدة والتي لا تحقق الشروط وتعليل هذا الاستبعاد</p> <p>2.4- استخدام ربط الأعمدة على التسلسل لحصول على التوتر المناسب لتشغيل الدارة</p> <p>3.4- الإشارة إلى حالة الإضاءة في كل حالة مقدمة خاصة زيادة شدة الإضاءة أو</p>	

	انخفاضها	
	4.4- تنظيم المنتج وإضافة عناصر للتوضيح مثل: تسمية العقد، إعطاء رموز لعناصر الدارة، ... الخ	





التركيبات التي لا تحقق الشروط هي:

- ب-2 حالة استقصار احد المصابيح على التسلسل و ب3 و ب4
- ج-4

#### ❖ كيفية المعالجة البيداغوجية المتوقعة:

- تتم المعالجة بعد تقييم منتج التلاميذ، باقتراح أنشطة تعتمد على التحقق التجريبي للتجسيد الفعلي لكل الوضعيات التي مر بها
- دعم وضعيات المعالجة ببرمجيات تجسد كل الحالات في شكل ممتع
- المدة المقترحة: 1 ساعة
- عدد الحصص المخصصة: حصة واحدة للوضعية + حصة أو أكثر للمعالجة حسب خطة بناء التعلمات

## 5. التقويم

1.5- نموذج لوضعية تقويم [حسب النموذج المعطى]

2.5- نموذج لشبكة التقويم

1.6- المشاريع التكنولوجية

## المشاريع التكنولوجية المقترحة للسنة أولى متوسط

ينجز مشروعا واحدا على الخيار من المشاريع المقترحة خلال كل فصل له علاقة بالميدان المتابع  
الحجم الزمي للمشروع هو بمعدل 6 ساعات موزعة خلال الفصل

الميدان	المشاريع المقترحة	وظيفة المشروع	وصف المشروع
المادة وتحولاتها	(1) كيف نحصل على الماء الشروب؟	⊙ الحصول على الماء الشروب	تركيبة تسمح بإجراء العمليات الأساسية لتحويل ماء غير صالح للشرب الى ماء صالح للشرب (من الماء الطبيعي الى ماء الحنفية). يستخدم فيها وسائل وأدوات بسيطة من المسترجعات تمكنه من القيام بالعمليات التالية: الغريلة- التركيز، التثيخ، المعالجة الكيميائية
	(2) المقطر الشمسي	⊙ تقطير الماء بواسطة الطاقة الشمسية	تركيبة تسمح بتقطير الماء (بتحويل الماء من خليط متجانس) والحصول على ماء مقطر. يستخدم الشمس كمنبع للحرارة في هذه العملية
	(3) المرياح	⊙ قياس سرعة الرياح	جهاز يستخدم في الأرصاد الجوية ، جزء دوار (قابل للدوران حول محور شاقولي) مكون من أذرع موجه للرياح وتتأثر بها. تكون سرعة دوران المرياح بحسب شدة الرياح.
	(4) دوارة الرياح	⊙ تحديد جهة الرياح	جهاز يستخدم في الأرصاد الجوية يحدد جهة الرياح، يتألف أساسا من جزء على شكل شعاع موجه وقابل للدوران حول محور شاقولي. يتأثر هذا الجزء بالرياح ويأخذ اتجاهها
	(5) مقياس الرطوبة	⊙ قياس رطوبة الهواء	قياس يحدد رطوبة الجو (نسبة الماء في الهواء على شكل بخار). يتكون من جزء يتأثر برطوبة الهواء وهو عبارة عن شعرة (شعرة حسان طويلة نسبيا). يعتمد على تمدد وتقلص الشعرة عند تأثرها برطوبة الهواء. تكون متصلة بمؤشر وسلم لتحديد هذه النسبة
الظواهر الكهربائية	(6) كاشف المستوي	⊙ مراقبة مستوى الماء في الخزان عن بعد	عبارة عن خزان للماء مزود بمسبار مغمور بالاتاء مربوط بجهاز المراقبة (خارج الاناء). يتركب الجزء الكهربائي من مجموعة من دارات كهربائية لصمامات كهروضوئية مغذاة بنفس البطارية . يسمح الماء (ناقل للكهرباء) الموجود بالاتاء من غلق الدارة الكهربائية المناسبة ويمكن من اشتعال الصمام الموافق لذلك المستوي من الماء. يتغير الامر كلما تغير مستوي الماء نزولا او صعودا.
	(7) الهاتف الداخلي	⊙ الاتصال مع شخص أو أطراف أخرى	نظام للهاتف الداخلي المصنوع من اجزاء الهاتف الثابت: (سماعة- ميكروفون) ودارة التغذية. يتطلب تحقيق تركيبات كهربائية من مخطط الدارات.

هي لعبة "السؤال/الجواب". تتألف من لوح به قائمتين: قائمة الاسئلة وقائمة الاجوبة. كل عنصر من القائمة يمثل طرف جزء ناقل كهربائي لدارة كهربائية(مجموعة دارات) توجد خلف اللوح. عند وصل طرف اسؤال بطرف الاجابة الصحيحة الموافقة له يمكن من غلق دارة كهربائية لمصباح الذي يتوهج: الاجابة صحيحة. والعكس بالعكس.	⊙ استغلال اللعبة المنجزة في عملية التقويم خلال الموسم الدراسي	8) لعبة إلكترونية لأسئلة/أجوبة	الظواهر الضوئية والفلكية
.....	⊙ التحكم في إشعال مصباح كهربائي بصورة مسلية وجذابة	9) الشمعة السحرية	
عبارة عن علبة مظلمة مزودة بشاشة في احد اوجيها وبثقب في الوجه المقابل لها.عند توجيه الثقب نحو شيء فان صورته ترتسم على الشاشة. يعتمد مبدأ التصوير التقليدي على مبدأ " الحجرة المظلمة"	⊙ تشكيل صورة شيء على شاشة	10) الحجرة المظلمة	
	⊙ تعيين مدة التشميس خلال يوم أو أكثر	11) جهاز الهيليوغراف	

ملاحظة: يمكن إنجاز المشاريع التكنولوجية التالية: المريح، دوار الرياح، مقياس الرطوبة ضمن مشروع أكبر لموضوع: محطة الأرصاد الجوية المدرسية. ويدمج معه أدوات القياس الجاهزة لتعيين درجة الحرارة(المحرار) ولتحديد الضغط الجوي (البارومتر).

### 1.1.6- إنجاز المشاريع التكنولوجية [ الأهداف- الخطوات العامة للإنجاز- بطاقة الإنجاز-...]

#### المشاريع التكنولوجية

ينبغي إنجاز مشروع واحد على الأقل في كل ميدان

الميدان	المشاريع المقترحة	وظيفة المشروع	الكفاءات	الحجم الزمني
المادة وتحولاتها	12) كيف نحصل على الماء الشروب ؟	⊙ الحصول على الماء الشروب	<ul style="list-style-type: none"> <li>◆ ينجز مشروعا باتباع خطوات الانجاز</li> <li>- يعرف العمليات المتعلقة بتحويل الماء بشكل خليط غير متجانس الى ماء صاف شروب</li> <li>- يعرف معايير الماء الشروب</li> <li>- ينجز العمليات التالية: الغبلة- الابانة- الترشيح، التعقيم</li> <li>- يجسد المشروع بمجسم</li> <li>◆ ينجز بحثا متعلقا بموضوع "كيف نحصل على الماء الشروب"</li> <li>- يبحث عن المعلومة المتعلقة بموضوع معالجة المياه</li> <li>- ينتقي المعلومة التي تخص معايير الصفاء، المعالجة الكيميائية للماء</li> </ul>	6 سا.
	13) المقطر الشمسي	⊙ تقطير الماء بواسطة الطاقة الشمسية	<ul style="list-style-type: none"> <li>◆ ينجز مشروعا باتباع خطوات الانجاز</li> <li>- يعرف عملية التقطير</li> <li>- يعرف دور الشمس كمصدر للحرارة</li> <li>- يوظف الطاقة الشمسية في تحويل المادة</li> <li>- يخطط وينجز تركيبا لتقطير الماء بالطاقة الشمسية</li> <li>- يقيم المشروع المنجز</li> </ul>	6 سا.
	14) المريح	⊙ قياس سرعة الرياح	◆ ينجز مشروعا باتباع خطوات الانجاز	

	<ul style="list-style-type: none"> <li>- يربط بين سرعة دوران المروحة وسرعة الريح في مكان ما</li> <li>- يخطط وينجز المشروع وفق الموصفات المعطاة</li> <li>- ينجز العمليات التالية: الجزء الثابت، الجزء الدوار</li> <li>- يستخدم المرياح في المقارنة كيفية لسرعة الرياح وتطورها مع الزمن في مكان أو أمكنة مختلفة</li> <li>- يقيم المشروع المنجز</li> </ul>		
	<ul style="list-style-type: none"> <li>◆ ينجز مشروعا باتباع خطوات الانجاز</li> <li>- يخطط وينجز المشروع وفق الموصفات المعطاة</li> <li>- ينجز العمليات التالية: الجزء الثابت، الجزء الدوار</li> <li>- يستخدم دوارة الرياح في تحديد جهة الرياح وتطورها مع الزمن وفي مكان ما</li> <li>- يقيم المشروع المنجز</li> </ul>	⊙ تحديد جهة الرياح	(15) دوارة الرياح
	<ul style="list-style-type: none"> <li>◆ ينجز مشروعا باتباع خطوات الانجاز</li> <li>- يخطط وينجز المشروع وفق الموصفات المعطاة</li> <li>- ينجز العمليات التالية: كاشف الرطوبة، لم تحديد الرطوبة</li> </ul>	⊙ قياس رطوبة الهواء	(16) مقياس الرطوبة
	<ul style="list-style-type: none"> <li>◆ ينجز مشروعا باتباع خطوات الانجاز</li> <li>- يخطط وينجز المشروع وفق الموصفات المعطاة</li> </ul>	⊙ تعيين مدة التشميس خلال يوم أو أكثر	(17) جهاز الهيليوجراف
	◆	⊙ مراقبة مستوى الماء في الخزان عن بعد	(18) كاشف المستوي
	◆	⊙ الاتصال مع شخص أو أطراف أخرى	(19) الهاتف الداخلي
	◆	⊙ استغلال اللعبة المنجزة في عملية التقويم خلال الموسم الدراسي	(20) لعبة إلكترونية لأسئلة/أجوبة
	◆	⊙ التحكم في إشعال مصباح كهربائي بصورة مسلية وجذابة	(21) الشمعة السحرية

## 2.1.6- مثال لانجاز مشروع تكنولوجي [المشروع- خطوات الانجاز- بطاقة الانجاز]

الهدف: الحصول على الماء الشروب

1 - وظيفة المشروع : الحصول على الماء الشروب

مؤشرات الكفاءة	الأنشطة	الخطوات
- ينجز عملية الغربلة.	- إجراء الغربلة لماء خام (ماء الوادي، ماء السد...).	1- الغربلة
- يوظف عملية الإبانة . - يتعرف على دور بعض المواد الكيميائية.	- تعديل حموضة الماء بماء الجير. - تخثير الشوائب بكبريتات الألمنيوم.	2- إبانة الشوائب
- يوظف عملية الترشيح .	- إنجاز حوض رملي . - إجراء عملية الترشيح بالرمل.	3- الترشيح
- يتعرف على أهمية التعقيم.	- تعقيم الماء بفعل مادة كيميائية مناسبة.	4- التعقيم
- يعرف كيف تحفظ المياه.	- إنجاز خزانات مائية.	5- التخزين
- يجسد المشروع بمجسم. - يستخرج معايير الماء الشروب.	- إنجاز المجسم. - إجراء بحث توثيقي عبر شبكة الانترنت	6- منتج المشروع

المقطر الشمسي

1- وظيفة المشروع : تقطير الماء بالطاقة الشمسية

2- خطوات إنجاز المشروع

مؤشرات الكفاءة	الأنشطة	الخطوات
- يوظف مفهوم الطاقة الشمسية في تحول المادة.	- تركيب الأدوات المطلوبة بشكل مناسب.	1- انجاز التركيب
- يختبر المقطر الشمسي.	- إجراء عملية التقطير.	2- منتج المشروع

## 1) المريح

1- وظيفة المشروع : قياس سرعة الرياح

2- خطوات إنجاز المشروع

مؤشرات الكفاءة	الأنشطة	الخطوات
- إنجاز محور الدوران وفق الأبعاد المعطاة	- إنجاز القطع المختلفة للجهاز.	1- محور دوران الجهاز
- يحقق توازن الجزء المتحرك.	- إنجاز الجزء المتحرك والمكون من لوحة ذات شكل متوازي المستطيلات ومنقلة.	2- الجزء المتحرك
	- تركيب أجزاء الجهاز.	3- أجزاء الجهاز
	- تحقيق التوازن، الدوران الحر للجزء المتحرك	
- يستعمل المريح لقياس سرعة الرياح	- تجريب المريح	4- منتج المشروع

## 2) دوارة الرياح ( Rose des vents )

1-وظيفة المشروع :تحديد جهة الرياح

2- خطوات إنجاز المشروع

مؤشرات الكفاءة	الأنشطة	الخطوات
- إنجاز القطع المختلفة وفق المقاييس	- إنجاز القطع المختلفة للجهاز.	1- قطع الجهاز المختلفة
- يركب الجهاز.	- تركيب القطع المختلفة لبناء الجهاز	2- تركيب الجهاز.
- يستعمل الجهاز لتحديد جهة الرياح	- تجريب دوارة الرياح.	3- منتج المشروع .

## 3) مقياس الرطوبة

1-وظيفة المشروع :قياس الرطوبة

2- خطوات إنجاز المشروع

مؤشرات الكفاءة	الأنشطة	الخطوات
- إنجاز القطع المختلفة.	- إنجاز القطع المختلفة وفق المقاييس.	1- القطع المختلفة للجهاز.
- يركب القطع المختلفة للجهاز.	- تركيب الجهاز.	2- تركيب الجهاز .
- يستعمل الجهاز لقياس الرطوبة.	- تجريب الجهاز .	3- منتج المشروع .

## (4) جهاز الهيليوغراف (Héliographe)

1 - وظيفة المشروع : تعيين مدة التشميس خلال يوم واحد أو أكثر.

2 - خطوات إنجاز المشروع

مؤشرات الكفاءة	الأنشطة	الخطوات
- ينجز القطع المختلفة للجهاز وفق المقاييس المعطاة.	- إنجاز القطع المختلفة للجهاز.	1 - القطع المختلفة للجهاز
	-إنجاز الجهاز الجامع للضوء (المركز للضوء) على شريط التسجيل.	2- الجهاز الجامع للضوء.
- يستعمل المصباح كمركز للضوء	- استعمال المصباح كمركز للضوء - تفكيك المصباح والاحتفاظ بزجاجة المصباح والغمد فقط.	3- المصباح كمركز للضوء
- يركب الجهاز	- الربط بين مختلف أجزاء الجهاز وفق البيانات المعطاة.	4-جهاز الهيليوغراف Héliographe
- يختبر الجهاز	- ملأ المصباح بالماء. - تثبيت ورق التسجيل. - اختبار الجهاز.	5- منتج المشروع

## ➤ كاشف المستوى

1- وظيفة المشروع: مراقبة مستوى الماء في الخزان عن بعد.

2- خطوات إنجاز المشروع :

مؤشرات الكفاءة	الأنشطة	الخطوات
- ينجز علبة لوحة المراقبة.	- إنجاز لوحة المراقبة بدون الدارة الكهربائية وفق المقاييس المعطاة .	1- إنجاز لوحة المراقبة.
- يتحكم في كيفية التلحيم.	- اتباع عمليات سيرورة تركيب الدارة اعتمادا على الوثائق.	2- تركيب الدارة الكهربائية
- يختار الخزان المناسب. - يقيس أبعاد الخزان.	- تحضير الخزان المناسب لكاشف المستوى	3- تحضير الخزان.
- يربط المسبار في الدارة الكهربائية بلوحة المراقبة - يتعرف على وظيفة كاشف المستوى	- استغلال أبعاد الخزان لإنجاز المسبار تجزئة المسبار إلى عدد من المستويات تتوافق مع لوحة المراقبة	4- إنجاز المسبار.

## ➤ الهاتف الداخلي

1 - وظيفة المشروع : الاتصال مع شخص أو أطراف أخرى .

2 - خطوات إنجاز المشروع :

مؤشرات الكفاءة	الأنشطة	الخطوات
- إنجاز العلبة (1) وفق المقاييس المعطاة.	- إنجاز محطة الاتصال الأولى	1-إنجاز العلبة (1)
- يتعرف على دور كل من الميكروفون والسماعة	- إنجاز تركيب الميكروفون والسماعة في العلبة (1).	2- تركيب الميكروفون والسماعة .
- إنجاز العلبة (2) وفق المقاييس المعطاة .	- إنجاز محطة الاتصال الثانية.	3-إنجاز العلبة (2)
- يركب الدارة الكهربائية : الميكروفون، السماعة، القاطعة، المولد .	- تركيب الميكروفون و السماعة. - تركيب القاطعة والمولد - (عمود كهربائي) مع اتباع الاحتياطات الأمنية المناسبة.	4- تركيب الميكروفون والسماعة في العلبة (2)
- يوصل محطتي الاتصال .	- توصيل محطتي الاتصال : (1) و (2) مع بعضهما البعض باستعمال أسلاك التوصيل المناسبة.	5-وصل محطتي الاتصال: (1) و (2)
- يستعمل الهاتف الداخلي .	- إجراء تجريب المشروع المنجز.	6-منتوج المشروع

## ➤ لعبة إلكترونية لأسئلة/أجوبة

1- وظيفة المشروع : استغلال اللعبة المنجزة في عملية التقويم خلال الموسم الدراسي .

2 - خطوات إنجاز المشروع :

مؤشرات الكفاءة	الأنشطة	الخطوات
- يتحكم في العمليات المختلفة .	- إنجاز لوحة البيانات بدون الدارة الكهربائية وفق المقاييس المعطاة .	1- لوحة البيان
- يثبت لوحة البيانات مع القاعدة.	- إنجاز القاعدة بدون الدارة الكهربائية وفق المقاييس المعطاة.	2- القاعدة
- يتحكم في كيفية التلحيم بأداة التلحيم.	- تركيب الجزء الأول من الدارة الكهربائية على لوحة البيانات.	3- الدارة الكهربائية ولوحة البيانات
- يركب الدارة اعتمادا على الوثائق.	- تركيب الجزء الثاني من الدارة الكهربائية على القاعدة.	4- الدارة الكهربائية على القاعدة
- يستعمل اللعبة الإلكترونية.	- تجريب المشروع في اللعبة أسئلة/أجوبة	5- منتج المشروع

## ➤ الشمعة السحرية

1- وظيفة المشروع : التحكم في إشعال مصباح كهربائي بصورة مسلية وجذابة .

2- خطوات إنجاز المشروع :

مؤشرات الكفاءة	الأنشطة	الخطوات
- يتحكم في بعض التقنيات .	- تحضير وتصميم اللوحة حسب المقاييس المقدمة .	1- لوحة الدارة الكهربائية
- يتحكم في التلحيم بأداة التلحيم .	- التجريب الأولي للدارة الكهربائية . - التعرف على مرابط وبعض خواص المقاومة الضوئية.	2- تلحيم العناصر الكهربائية .
- ينجز الحامل والقاعدة .	- تصميم وإنجاز الحامل والقاعدة حسب المقاييس .	3- الحامل والقاعدة.
- يركب الشمعة السحرية .	- تركيب الشمعة السحرية	4- تركيب الشمعة.
- يستعمل الشمعة السحرية .	- تجريب الشمعة السحرية	5- منتج المشروع

## 2.6- استخدام تكنولوجيايات الاعلام والاتصال في بناء وتنمية الكفاءات

## تكنولوجيايات الاعلام والاتصال TICE

## تكنولوجيايات الاعلام والاتصال كوسيلة تعليمية

تعتبر الوسائل الحديثة في الاعلام الآلي والاتصال أدوات تكنولوجياية ذات قيمة تربوية مشهود لها. ومجمل هذه الوسائل والتقنيات التي تم تطويرها للاستخدام التربوي تعرف ب" تكنولوجيايات الاعلام والاتصال في التعليم" TICE، ويستخدمها أستاذ مادة العلوم أو المواد الأخرى على حد سواء. وهي في العلوم الفيزيائية وسيلة اساسية معينة لتحقيق الأنشطة التعليمية للأستاذ وللتلميذ التي تسهل تحقيق كفاءات المنهاج.

تساعد وسائل "تكنولوجيايات الاعلام والاتصال" المتعلمين في اكتساب معارف متخصصة في ميدان الاعلام والآلي (المعلوماتية) وتطبيقاته المختلفة في مجال الاتصال والتواصل (البرامج والوسائط المتعددة والانترنت)، وتساهم بقدر كبير في نشر الثقافة الرقمية والاندماج في مجتمع المعرفة وتقليص الهوة الرقمية بين مختلف فئات التلاميذ في المجتمع الواحد وفي المجتمعات الأخرى.

تسعى المنظومة التربوية الى إدماج تكنولوجيايات الاعلام والاتصال في التعليم وإلى اكتساب المتعلمين معارف متخصصة وكفاءات وسلوكات جديدة، ومنها:

- التحكم في أساسيات الاعلام الآلي (الحاسوب والعمل في بيئة رقمية)
- إنتاج واستغلال وثائق رقمية (وثائق نصية، صور، فيديو، برمجيات، عروض، ...)
- استخدام الشبكات من أجل الاتصال والتواصل لتبادل المعلومات ذات طابع تربوي وعلمي مع الآخرين (الانترنت، البريد الإلكتروني، ...)

فهي، مع فضاء الانترنت والوسائط المتعددة والأجهزة الذكية، تقدم وسائل جديدة وتفتح المجال لطرق بيداغوجية مبتكرة لفائدة الأستاذ وإمكانية أكبر لطرق البحث الاستقصاء لفائدة مجموعة المتعلمين، في شروط تتحدى الزمان والمكان. فإذا ما تم استغلال هذه التكنولوجيايات بكفاءة، فهي لا شك تكون عوناً مهماً لتنفيذ مناهج العلوم. فهي:

- توفر أداة قوية وفعالة ألا وهو الحاسوب، الذي يستخدم في تشغيل البرامج وحفظ الوثائق وتبادلها بغرض تربوي من أجل فعالية أكبر لتطبيق المناهج. على أن نعتبره أداة وليس غاية في حد ذاته؛ إذ أن الأمر لا يتعلق بتعلم المعلوماتية بقدر ما يتعلق بتسخير هذه الوسيلة لخدمة التربية. فهي تساعد...

## ◆ التلميذ على بناء الكفاءات العرضية، مثل:

- ◆ حب المعرفة والإطلاع والبحث عن المعلومة،
- ◆ الاستقلالية والمسؤولية والعمل الجماعي التعاوني
- ◆ اكتساب طرق العمل ومنهجية البحث ومعالجة المعلومات
- ◆ إثارة اهتمامه للتعلم وانخراطه في سيرورة التعليم والتعلم
- ◆ الوعي بالرهانات المتعلقة باستخدامات الانترنت والمعلوماتية
- ◆... والأستاذ على تطوير أساليب التدريس وتكييفها وتفعيل مقارباته البيداغوجية وابتكارها، مثل:
- ◆ تطوير وضعيات تعليمية مبتكرة وجاذبة ومحفزة لتعلم التلاميذ

- ◆ الاستفادة من مصادر متنوعة للمعلومة، كالبحوث التربوية و تجارب الآخرين
- ◆ تفسير أفضل للقسم وأنشطة التعلم . من خلال انتاج بعض المنجزات، مثل العروض لتقديم بعض فقرات الدرس أو الوضعيات التعليمية، وثائق عمل للتلميذ حسب الوضعية التعليمية أو للتقييم أو لإدماج التعلمات
- ◆ دعم العمل التجريبي، باستخدام الحاسوب والبرمجيات التي تحاكي التجارب. فيمكن له إجراء التجارب التي تستعصي عليه في الشروط الحقيقية عن طريق المحاكاة
- ◆ توظيفها كوسيلة إيضاح لتقديم والوضعية الحقيقية من ظواهر لا يتسنى تقديمها بالطرق التقليدية
- ◆ تقادي الأوضاع الخطيرة التي تتأتى من استخدام مصادر الطاقة الخطيرة، ومنه العمل في وضع آمن
- ◆ تطوير بيداغوجية فارقية تأخذ بعين الاعتبار هذه الفروقات الفردية بين التلاميذ سواء في وضعيات التعلم المكيفة أو وضعيات المعالجة البيداغوجية
- ◆ تقييم التعلمات والعمل على المعالجة الفورية عن طريق برامج التقويم والتقييم الذاتي
- **بعض الأفكار الخاطئة حول استخدامات تكنولوجيا الاعلام واتصال**
- هناك بعض التصورات حول استخدام الحاسوب والانترنت في المجال التربوي يجب معرفتها، والتي قد يقع فيها بعض المهتمين التربويين، منها:
  - الاعتقاد بأن وجود هذه الوسائل ل ت.إ.إ. في المؤسسة كفيلا بتغيير الذهنيات لدى المتعاملين التربويين (إداريين وأساتذة) وقد يحدث الطفرة المرغوب فيها. ولكن الواقع يكذب ذلك، إذ أن تطور الذهنيات بطيء وأقل سرعة من التطور التكنولوجي الحاصل في هذا المجال. وعلى المتعاملين الوعي بها والتكيف معها وتفعيل دورها والاستفادة منها لمواكبة هذا التطور.
  - اعتبار و.إ.إ. أنها ناجعة ذاتيا، وأنها تملك شيئا سحريا يمكن أن يغطي عجزنا في تطبيق بيداغوجيا ناجعة. والحقيقة أنها وسيلة بيد مستعمليها، ينبغي التعامل معها كوسيلة فحسب، مرتبطة بالهدف المنشود ومتطلبات الوضعية البيداغوجية. وحسن اختيارها وطريقة العمل بها، وتوظيف الاستخدامات المختلفة التي تتيحها هي الكفيلة بتحقيق النجاعة المنشودة.
  - الاعتقاد بأن استخدامهما في التعليم يقتصر على عرض المعلومات، لكن بوسائل عصرية: فقد تستخدم الحاسوب وجهاز عرض البيانات من أجل تقديم معلومات بسيطة واستعمالها ك"سبورة ضوئية" عوض عن السبورة التقليدية، والابتعاد عن الجوهر، وهو القيمة الاضافية لعرض المحتوى وفائدته بالنسبة للتلميذ.
  - اعتبار النشاط الذي يتحقق من خلال النقر المبالغ فيه على الرافق، أو مدة الركون إلى الآلة، هي مؤشرات لنشاط المتعلم! لكن العبرة بالمنتج الذي المتوصل إليه والذي يبنينا بتعلم مفيد وتقدم ملحوظ.
  - الاعتقاد السائد عند بعض المتعلمين أنه لإنجاز بحث تربوي يكفي أن نجمع بعض المعلومات كيفما شاء من محركات البحث الموجودة بالشبكة وتزيين المحتوى بالصور ، وكأن الأمر يتعلق بجمع أكبر قدر من المعلومات لها ارتباط بالموضوع، والمهمة منتهية! بدون الالتزام بقواعد البحث ومنهجية البناء والتفكير بالتعليمات المتعلقة

بالهدف المتابع وحدود المعلومات. وهو اعتقاد خاطئ يجعل المتعلم لا يكلف نفسه عناء البحث الحقيق وبالتالي متعة التعلم. إن دور الأستاذ خطير في هذا الباب الذي لم يستوف حقه من الاهتمام.

### ● بعض التوصيات بخصوص استخدام تكنولوجيا الاعلام والاتصال:

- ◀ اعتبار الحاسوب والتكنولوجيا المتصلة به كالانترنت ومصادر المعلومات كوسائل تعليمية تساعد اقطاب المنظومة البيداغوجية ، المتعلم والأستاذ والمؤسسة لتحقيق الأهداف التعليمية للمواد الدراسية وغرس السلوكات المحبذة من قيم وعادات سليمة
- توفير عتاد الاعلام الآلي من حاسوب ملحقاته وقاعات متخصصة والشبكة المحلية والانترنت
- توفير شروط الصيانة للعتاد وللبرامج والحماية
- ◀ العمل على تطبيق متطلبات استخدامها، فهي كاي وسيلة لها ما لها وعليها ما عليها، فهي سلاح ذو حدين ينبغي الوعي بالجوانب السلبية والايجابية فيها، ومنه فهناك قواعد عمل يجب أن تحترم. تكون بشكل "ميثاق استخدام" لهذه الأدوات؛ وهي مجموعة قواعد العمل التي ينبغي احترامها والتقيد من طرف الجميع (احترام الملكية الفكرية، التقيد بالمحتويات ذات الطابع التربوي والبيداغوجي المرتبط بالمناهج في استخدامها أو في تبادلها ، الحفاظ على الخصوصية في تبادل المعلومات ، المحافظة على العتاد، احترام التعليمات والتقي د بها أثناء البحث، ...).

### ◀ بالنسبة للاستخدام البيداغوجي

- ◀ اعتبار البرمجيات الخاصة بالمحاكاة كوسيلة لتقريب الظواهر الفيزيائية والكيميائية والتكنولوجية. فهي لا تغني عن تقديم الظاهرة بشكلها الحقيقي. فالأصل هو العمل بالوسائل والأدوات " الحقيقية" ولا نلجأ إلى المحاكاة إلى عند الضرورة الموضوعية، وكذلك بدون مبالغة. فالمحاكاة لا تعوض إطلاقا الحقيقية فهي تقدم بعض التبسيطات ملائمة بالنموذج المستخدم ولكن أيضا بالشروط التقنية لبناء البرنامج.
- ◀ الاعداد لها فهي تخضع لنفس شروط الاعداد والتحضير وتهيئة المكان والعرض والاستخدام من طرف التلاميذ أو الفوج، وتقييم الوسيلة وتطويرها
- ◀ حسن التوقيت : تستخدم في القوت المناسب مع الأخذ بعين الاعتبار الحجم الزمني الذي يتطلبه النشاط لكي لا يتجاوز الوقت المتوفر
- ◀ استغلال أنشطة الاعلام الآلي للقيام بالتطبيقات الخاصة بدروس المادة
- ◀ ضبط ومراقبة نشاط التلميذ (المفرد أو ضمن المجموعات) للتقيد بالمهمة الذي يؤديها وبالتعليمات المعطاة وقواعد الانضباط
- ◀ بخصوص استخدام الانترنت

- ◀ الانترنت هو مصدر واسع للوثائق ذات الفائدة التربوية ومورد من أهم الموارد التي صار الأستاذ يتجه إليها. ومع هذا فيجب اتخاذ الاحتياطات الضرورية لكي لا يقع في السهولة والانخداع والاعتقاد الخاطئ بأن ما ياتي من هذا المصدر فهو صالح. فهناك الصالح والطالح والفرز ضروري ودليلك هو ماذا أريد؟ وهل يحقق أهدافي .
- ◀ كما أن جل المادة المتوفرة في مواقع الانترنت تتطلب تكييفها لرغبتنا وهي مادة خام تحتاج إلى تنقية وفرز. كما أن الجهد المبذول في تكييف المادة والمعلومات قد يكون اصعب من إنتاجها ويأخذ وقتا أطول ، ولذا نحرص على أن لا نغيب جهد الانتاج والمبادرة الشخصية قبل الانشغال بالبحث، فهذه من أساسيات التحضير.

## ❖ بعض محددات تحليل برنامج ذي طابع بيداغوجي

- قبل استخدام البرنامج، للعروض أو المحاكاة، نحتاج إلى الاعداد للوسيلة كي توظف بالشكل الأمثل، ومنها طرح الأسئلة التالية:
- هل لدي بديل عن هذا البرنامج بما هو متوفر لدي من وسائل تعليمية أخرى؟ فالأولى هو العمل بما هو موجود في المخبر من وسائل تجريبية تحقق النشاط قبل اللجوء إلى برامج "الحقيقة الافتراضية".
- ما هي أفضلية استخدام الحاسوب والبرامج عن بقية المقاربات الأخرى؟
- هل يحقق الأهداف التعليمية المرجوة من الوضعية التعليمية؟
- ما المحتوى العلمي الذي يمكن أن يقدمه البرنامج الذي سأستخدمه مع التلاميذ؟ وهل يتناسب مع المحتوى المعرفي المقرر في النهاج؟
- ما الفائدة المرجوة من هذا البرنامج؟ : هل يوفر الوقت؟ هل يسمح بتقديم الظواهر في شروط أمانة؟ هل يوفر أكبر قدر من الوضعيات التي لا يمكن توفيرها بالطرق التقليدية؟ هل بإمكانه تجاوز صعوبات الانجاز الحقيقي (تجارب الكيمياء، تجارب الكهرباء، الظواهر الفلكية، ... الخ)؟
- هل تحاكي الظاهرة في الحدود المطلوبة؟ أو الوعي بحدود المحاكاة. هل يمكن التحكم في كل المتغيرات والتقدير بالمتغيرات المرغوب فيها؟ هل المماثلة (أوجه التشابه) التي يقترحها البرنامج لا تخل بالمفهوم المدروس؟
- هل لدى التلاميذ الكفاءات والمعارف الأساسية لاستخدام البرنامج: مثل : القدرة على استخدام لغة البرنامج (التي في الغالب ليست بالعربية!) ، هل يتطلب العمل بالبرنامج تقديم بعض المعلومات الاضافية ليست متوفرة عند كل التلاميذ (الفروق الكبيرة بين التلاميذ نظرا للخلفيات المختلفة) ؟

## 1.2.6- نموذج للاستخدام برمجية ذات طابع ديداكتيكي [مثال لاداج برمجية في وضعية تعليمية بسيطة]

## 3.6- البحوث

## [الخطوات العامة لمتابعة البحوث]

## 6. شروط وضع المناهج حيّز التطبيق

- 1.6- الوسائل التعليمية: [ توصيات بخصوص استخدام الوسائل التعليمية للاستاذ وللتلميذ ]
- 2.6- التنظيم البيداغوجي للقسم [ توصيات بخصوص استغلال فضاء القسم وضعية التلاميذ ومناصب العمل في مختلف الأنشطة العملية ]
- 3.6- الأنشطة اللاصفية [ توصيات بخصوص استغلال الأوقات الأخرى المتاحة: المعارض العلمية- نوادي علمية ... ]
- 4.6- وظائف الكتاب [ تكييف أنشطة الكتاب المدرسي لبناء وضعيات تعليمية وفق مخطط الأستاذ- تكييف تمارين الكتاب لتقييم الموارد المعرفية والكفاءات – الوظائف المنزلة ]