

متوسطة الشهيد خنوف لخضر
حمام الضلعة
الجزائر

امتحانات

حلول جميع تمارين الكتاب المدرسي

العلوم الفيزيائية و التكنولوجيا

السنة الأولى متوسط

إعداد الأستاذ: محمد جعيجع

السنة الدراسية: 2016 / 2017

الميدان التعليمي الأول: المادة و تحولاتها المقطع التعليمي الأول: بعض القياسات

الوحدات التعليمية :

- 1 - قياس الأطوال (وحدات القياس - القدم المنزلة). 2 - قياس الحجم وحسابه. 3 - تعيين درجة الحرارة. 4 - قياس الكتلة (وحدات القياس). 5 - تعيين الكتلة الحجمية والكثافة.

الأهداف التعليمية :

- 1 - يتدرب على حل التمارين. 2 - يوظف معارفه المكتسبة لمعالجة المشكلات اعتمادا على نفسه، بحيث يصل إلى حل. 3 - يطلب المساعدة من الغير لإزالة الغموض إن وُجد. 4 - يختبر مكتسباته المعرفية.

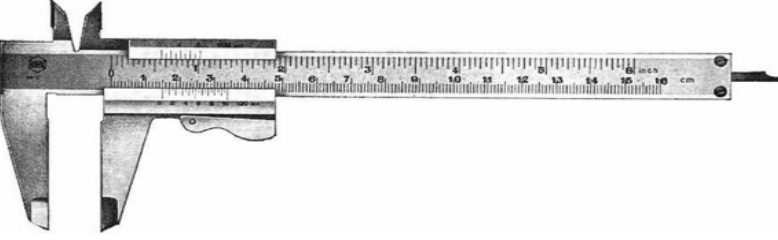
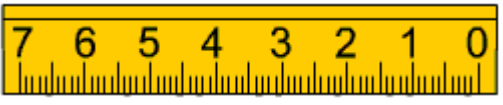
التمرين 01 الصفحة 20




ثلاث أدوات لقياس الأطوال:

- 1 - المسطرة المسطحة. 2 - القدم القنوية. 3 - الديكامتر.

أدوات أخرى إضافية :

الديكامتر	المتر الشريطي.	المتر المنكسر	متر الخياط
			

القدم المنزلة	المسطرة المسطحة
	

عجلة قياس المسافات	عداد السيارة	جهاز قياس يستعمل (أشعة الليزر)
		

التمرين 02 الصفحة 20

تكملة الفراغات :

- نستعمل **المسطرة** لقياس الأطوال و **الميزان** لقياس الكتل و **المحرار** (الترمومتر) لتعيين درجات الحرارة.
- تُحدّد حجوم الأجسام الصلبة **بالحساب** أو **بالغمر في سائل (القياس)** ونحسب الكتلة الحجمية للأجسام السائلة والصلبة بقسمة **الكتلة** على **الحجم** كما نعيّن كثافة جسم صلب أو سائل بقسمة **كتلته الحجمية** على **الكتلة الحجمية للماء**.

التمرين 03 الصفحة 20

اختيار الإجابات الصحيحة :

- وحدة الطول في الجملة الدولية للوحدات هي : أ - المتر.
- وحدة الحجم في الجملة الدولية للوحدات هي : ب - المتر المكعب.
- وحدة الكتلة الحجمية في الجملة الدولية للوحدات هي : ج - الكيلوغرام على المتر المكعب.
- وحدة الكثافة في الجملة الدولية للوحدات هي : ج - لا وحدة للكثافة.
- نعيّن درجة الحرارة بوحدة : أ - درجة سلسيوز (درجة مئوية).

التمرين 04 الصفحة 20



القيمة المقروءة على الميزان هي : **m = 720g**

التمرين 05 الصفحة 20

ترتيب مضاعفات وأجزاء اللتر ترتيبا تنازليا (من الأكبر إلى الأصغر) :

$$hl > dal > l > dl > cl > ml$$

التمرين 06 الصفحة 20

ترتيب مضاعفات وأجزاء الكيلوغرام ترتيبا تصاعديا (من الأصغر إلى الأكبر) :

$$mg < cg < dg < g < dag < hg < kg < 10kg < q < t$$

التمرين 07 الصفحة 20

↓ الشرح غير مطلوب ↓

m^3			dm^3			cm^3			mm^3		
			hl	dal	l	dl	cl	ml			
				6	5						
	0,	2		5	0						
			0,	0	0	0	1	2			
			5	5	0	0	0	0			

↑ الشرح غير مطلوب ↑

تحويل وحدات الحجم :

$$65dm^3 = 65l$$

$$250l = 0,25m^3$$

$$12ml = 0,00012hl$$

$$5,5hl = 550000cm^3$$

التمرين 08 الصفحة 20

↓ الشرح غير مطلوب ↓

t	q	kg	hg	dag	g	dg	cg	mg
		0,	3	5	0			
					0,	0	3	2
					2	7	0	0
			0,	8	0	0		
2	3	0	0					
			8	6	0	0		
	2	0	0					
					4	5	0	0

↑ الشرح غير مطلوب ↑

تحويل وحدات الكتلة :

$$350g = 0,35kg$$

$$3,2cg = 0,032g$$

$$2,7g = 2700mg$$

$$800dg = 0,80hg$$

$$2,3t = 2300kg$$

$$86dag = 8600dg$$

$$2q = 200kg$$

$$45dg = 4500mg$$

التمرين 09 الصفحة 20

اختيار وحدة الطول المناسبة للقياس :

الطول	المسافة بين مدينتين	قامة إنسان	أبعاد ممحاة	طول نملة
الوحدة المناسبة للقياس	الكيلومتر (km)	المتر (m)	السنتمتر (cm)	المليمتر (mm)

التمرين 10 الصفحة 20

اختيار وحدة الكتلة المناسبة للقياس :

الكتلة	سيارة	إنسان	نملة	عجل
الوحدة المناسبة للقياس	الطن (t)	الكيلوغرام (kg)	المليغرام (mg)	القطار (q)

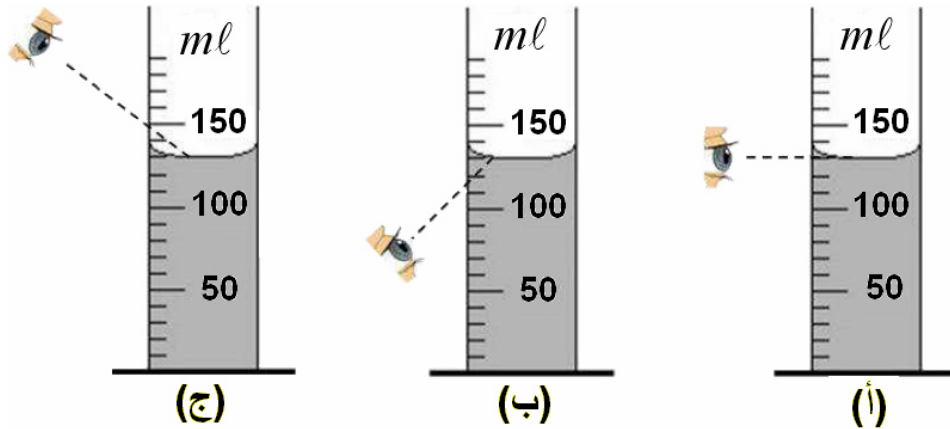
التمرين 11 الصفحة 20

اختيار الوحدة المناسبة لقياس حجم الماء الموجود في الأواني التالية :

الإناء	كأس	صهريج	سد بني هارون	قارورة ماء معدني
الوحدة المناسبة	الميليلتر (ml)	المتر المكعب (m^3)	المتر المكعب (m^3)	الليتر (l)

التمرين 12 الصفحة 21

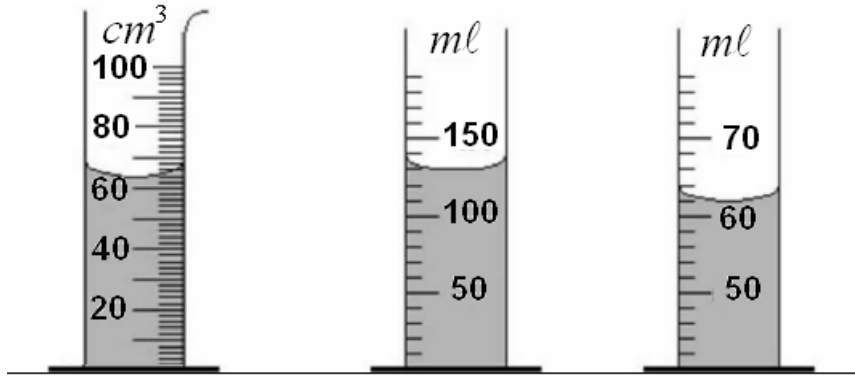
الوضعية الملائمة للقراءة الصحيحة هي : الوضعية (أ).



التمرين 13 الصفحة 21

قراءة الحجم على الأنابيب المدرجة :

من اليمين إلى اليسار : ($62ml$) ، ($130ml$) ، ($64cm^3$)



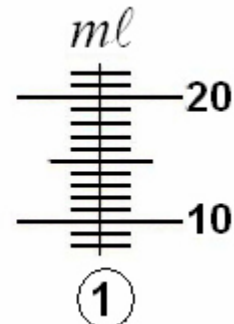
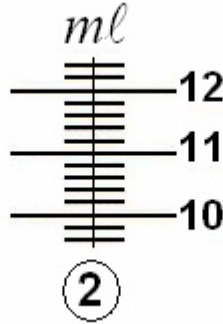
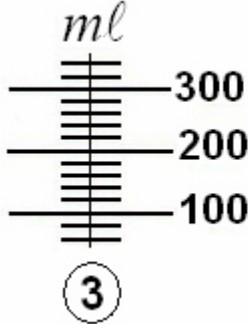
التمرين 14 الصفحة 21

النصيحة	التعليق	قراءة درجات الحرارة	الحالات المعينة
زيارة الطبيب	درجة حرارة منخفضة	$35,9^{\circ}C$	(أ)
لا يحتاج إلى نصيحة	حالة صحية طبيعية	$37^{\circ}C$	(ب)
استعمال الكمادات الباردة	درجة الحرارة مرتفعة قليلا	$38^{\circ}C$	(ج)
زيارة الطبيب	درجة الحرارة مرتفعة جدا	$39,8^{\circ}C$	(د)

التمرين 15 الصفحة 21

ذكر مقدار التدريجة الواحدة في كل حالة :

المخبار 1 : $(1ml)$ ، المخبار 2 : $(0,2ml)$ ، المخبار 3 : $(20ml)$



الشرح (غير مطلوب):

المخبار 1 : بين التدريجة 10 والتدريجة 20 توجد 10 تدرجات يعني : $\frac{20-10}{10} = 1ml$

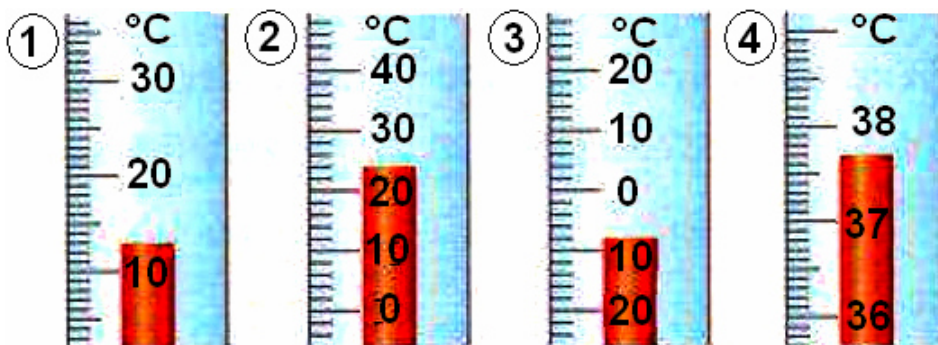
المخبار 2 : بين التدريجة 10 والتدريجة 11 توجد 5 تدرجات يعني : $\frac{11-10}{5} = 0,2ml$

المخبار 3 : بين التدريجة 100 والتدريجة 200 توجد 5 تدرجات يعني : $\frac{200-100}{5} = 20ml$

التمرين 16 الصفحة 21

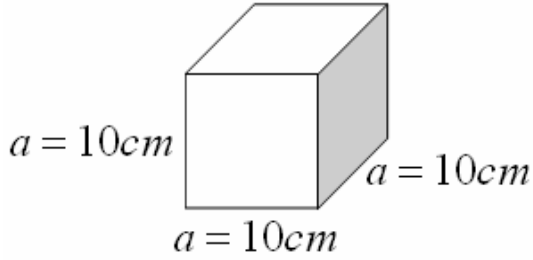
قراءة قيم درجات الحرارة المبينة على المحارير :

المحرار 4 : $(37,7^{\circ}C)$ ، المحرار 3 : $(8^{\circ}C)$ تحت الصفر ، المحرار 2 : $(24^{\circ}C)$ ، المحرار 1 : $(13^{\circ}C)$



التمرين 17 الصفحة 21

↓ الشرح غير مطلوب ↓



حجم المكعب = طول الضلع × الضلع × الضلع

↑ الشرح غير مطلوب ↑

حساب حجم مكعب طول ضلعه :

$$a = 10cm$$

لدينا القاعدة الحسابية :

$$V = a \times a \times a$$

بتعويض الطول a بما يساويه :

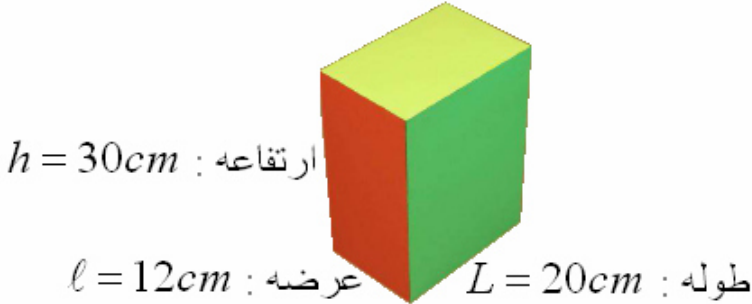
$$V = 10cm \times 10cm \times 10cm$$

ومنه : حجم المكعب هو :

$$V = 1000cm^3$$

التمرين 18 الصفحة 21

↓ الشرح غير مطلوب ↓



ارتفاعه : $h = 30cm$

عرضه : $l = 12cm$

طوله : $L = 20cm$

m^3	dm^3		cm^3				mm^3	
	hl	dal	l	dl	cl	ml		
			7	2	0	0		

علمًا أن : كتلة $1l$ هي : $m = 1kg = 1000g$

↑ الشرح غير مطلوب ↑

حساب حجم متوازي المستطيلات أبعده

هي :

طوله : $L = 20cm$ ، عرضه :

$h = 30cm$ ، ارتفاعه : $l = 12cm$

لدينا القاعدة الحسابية :

$$V = L \times l \times h$$

بتعويض الأبعاد بما يساويها :

$$V = 20cm \times 12cm \times 30cm$$

ومنه : حجم المكعب هو :

$$V = 7200cm^3$$

1 - التعبير عن القيمة باللتر :

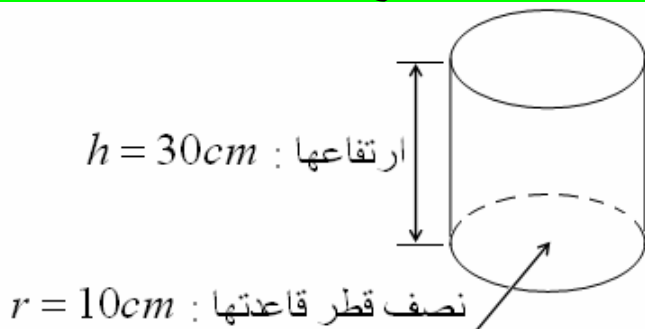
$$V = 7200cm^3 = 7,2l$$

2 - كتلة الماء ذات الحجم نفسه هي :

$$m = 7,2kg = 7200g$$

التمرين 19 الصفحة 21

↓ الشرح غير مطلوب ↓



ارتفاعها : $h = 30cm$

نصف قطر قاعدتها : $r = 10cm$

1 - حساب حجم الأسطوانة أبعادها هي :

نصف قطر قاعدتها : $r = 10cm$ ،

ارتفاعها : $h = 30cm$

لدينا القاعدة الحسابية :

$$V = r^2 \times \pi \times h$$

بتعويض الأبعاد بما يساويها :

$$V = (10)^2 cm \times 3,14cm \times 30cm$$

m^3			dm^3			cm^3			mm^3		
			hl	dal	l	dl	cl	ml			
					9	4	2	0			

علمًا أن : كتلة 1l هي : $m = 1kg = 1000g$

kg	hg	dag	g	dg	cg	mg
4	7	3	3			

↑ الشرح غير مطلوب ↑

ومنه :

$$V = 10 \times 10cm \times 3,14cm \times 30cm$$

$$V = 100cm \times 3,14cm \times 30cm$$

$$V = 314 \times 30$$

$$V = 9420cm^3$$

2 - كتلة الأسطوانة فارغة هي :

$$m_1 = 23g$$

كتلة الأسطوانة مملوءة بالماء إلى

النصف (m) = كتلتها

فارغة ($m_1 = 23g$) + كتلة نصف

$$\text{حجمها } (m_2 = \frac{9420}{2} g)$$

$$m = m_1 + m_2$$

$$m = 23g + \frac{9420}{2} g$$

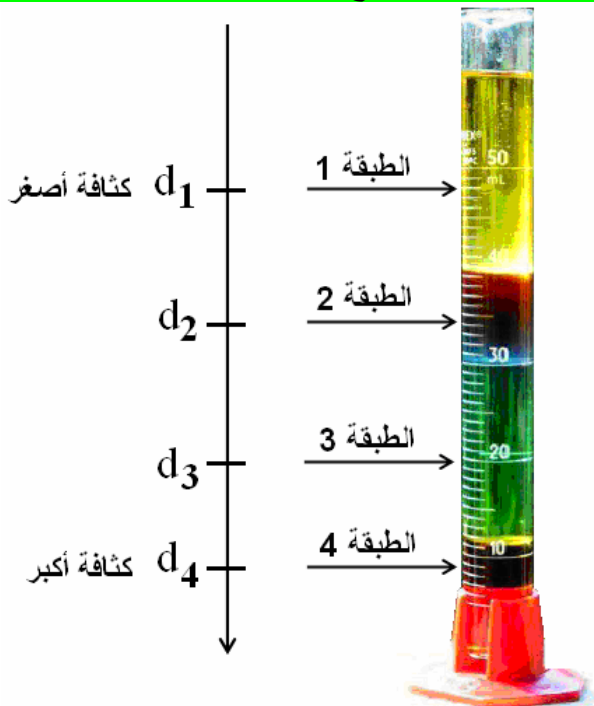
$$m = 23g + 4710g$$

كتلة الأسطوانة مملوءة إلى النصف هي :

$$m = 4733g = 4,733kg$$

التمرين 20 الصفحة 21

↓ الشرح غير مطلوب ↓



تفسير تموضع السوائل حسب الطبقات المبينة على الصورة :

تموضع السوائل حسب كثافة كل سائل بالنسبة

للسائل الآخر داخل أنبوب الاختبار حسب تناقص

كثافة كل منها ، فالسائل المشكل للطبقة 4 أعلى

كثافة يليه سائل الطبقة 3 ثم سائل الطبقة 2 واحتل

الطبقة العليا السائل الأصغر كثافة.

$$d_4 > d_3 > d_2 > d_1$$

التمرين 21 الصفحة 22

↓ الشرح غير مطلوب ↓

علمًا أن : كتلة 1l هي : $m = 1kg = 1000g$

● كتلة القارورة مملوءة (m) = كتلتها وهي فارغة (m_1) + كتلة الماء (m_2).

kg	hg	dag	g	dg	cg	mg
1,	5	5	7			

↑ الشرح غير مطلوب ↑

حساب كتلة قارورة الماء وهي مملوءة بالماء.

سعتها هي : $V = 1,5l$

كتلتها وهي فارغة هي : $m_1 = 57g$.

● كتلة حجم $V = 1,5l$ من الماء هي :

$m_2 = 1,5kg = 1500g$

$m = m_1 + m_2$

$m = 57g + 1500g$

كتلة القارورة مملوءة بالماء هي :

$m = 1557g = 1,557kg$

التمرين 22 الصفحة 22

السفينة لا تغرق رغم أنها مصنوعة من الفولاذ والحديد لأن كثافتها (d') أقل من كثافة الماء (d). أي أن : ($d' < d$). ويراعى في صنعها أن يكون حجمها أكبر من كتلتها ليكون حاصل قسمة حجمها على كتلتها أقل من 1.

توضيح :

تقدر كثافة السفينة بقسمة (كتل جميع المواد التي تدخل في صناعة السفينة والتي تحملها السفينة) على (حجوم جميع المواد التي تدخل في صناعة السفينة والتي تحملها السفينة).

كثافة السفينة	$d' = \frac{m}{V}$	كتلة (الخشب + الفولاذ والحديد + الألمنيوم + الأشخاص +
		حجم (الخشب + الفولاذ والحديد + الألمنيوم + الأشخاص +

التمرين 23 الصفحة 22

- نتائج البحث في الشبكة العنكبوتية (الانترنت) عن نسبة الملوحة في البحار والمحيطات :
- تتراوح نسبة الملوحة في مختلف المحيطات والبحار من 33 إلى 38 غرام لكل لتر (33 – 38g/l) ، ونجد :
 - أن أعلى نسبة ملوحة سجلت 33% في بحيرة (فان) التركية.
 - ثم البحر الميت تتراوح نسبة ملوحته 30% .
 - أما نسبة ملوحة البحر الأحمر تقدر 05% .
 - وأقل نسبة من الأملاح يحتويها المحيط المتجمد الشمالي والتي تقدر نسبتها 01% .
 - سمي البحر الميت بهذا الاسم لعدم وجود حياة فيه، حيث تخلوا مياهه من تواجد الكائنات الحية بسبب ارتفاع درجة ملوحته ، عدا الميكروبات والبكتيريا التي تتلاءم والعيش مع طبيعة هذه البيئة.
 - ويقع البحر الميت في المنطقة الوسطى بين الأردن وفلسطين.

التمرين 24 الصفحة 22

خطة تجريبية لقياس الحجم المتوسط لقطرة ماء :

الأدوات :

1 - إناء به كمية من الماء. 2 - سحاحة أو قطارة أو حقنة طبية.

الخطوات :

- 1 - نسحب بواسطة السحاحة حجما من الماء قيمته 1cm^3 أي 1ml .
- 2 - نخرج محتوى السحاحة أو الحقنة الطبية قطرة ، قطرة ونعدّ عدد القطرات التي تشكل حجما من الماء قيمته 1cm^3 .
- 3 - نقسم حجم الماء 1cm^3 على عدد القطرات لنحصل على الحجم المتوسط لقطرة ماء واحدة.

المخطط التجريبي :



التمرين 25 الصفحة 22

رابط بسهم كل جسم والكتلة التي توافقه :

500 t	●	←	●	طائرة
60 g	●	←	●	إنسان
3500 kg	●	←	●	تفاحة
150 g	●	←	●	خروف
80 kg	●	←	●	فيل
35 kg	●	←	●	عصفور
20 t	●	←	●	شاحنة
10 cg	●	←	●	ذبابة

التمرين 26 الصفحة 22

تقدم لينة للقط دواء بحجم $2ml$ لكل $1kg$ من كتلته. وكتلة القط هي : $4,5kg$.

حساب مقدار حجم جرعة الدواء الذي يقدم للقط : كتلة القط $(m) \times 2ml =$ حجم الجرعة (V)

$$V = 2ml \times 4,5kg$$

$$V = 9ml$$

التمرين 27 الصفحة 22

● وزن مخبر مدرج فارغ : $m_1 = 41,1g$

● سكب ماء في المخبر ووزنها معا : $V_1 = 54ml$ حجم الماء داخل المخبر هي

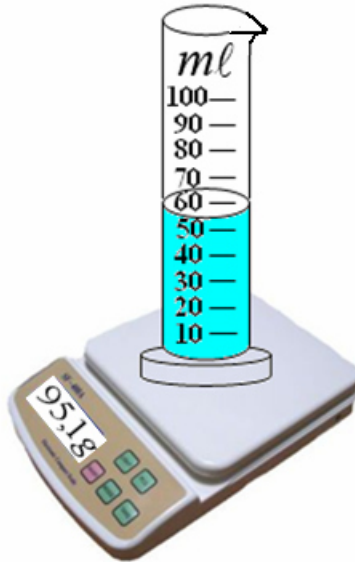
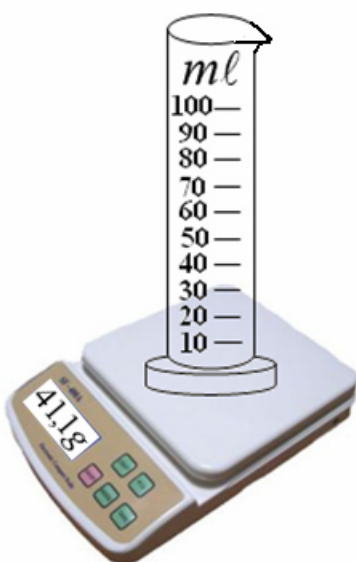
● كتلة المخبر مع الماء هي : $m_2 = 95,1g$

إدخال اللولب وغمره في الماء داخل المخبر ووزن المجموعة :

● كتلة المخبر مع الماء واللولب هي : $m_3 = 149,7g$

● حجم الماء بعد غمر اللولب هي : $V_2 = 61ml$

1 - إنجاز الرسومات الموافقة للعمليات الثلاث :



2 - استنتاج حجم وكتلة اللولب :

● حجم اللولب (V) = حجم الماء مع اللولب (V₂) - حجم الماء (V₁).

$$V = V_2 - V_1$$

$$V = 61ml - 54ml$$

$$V = 7ml$$

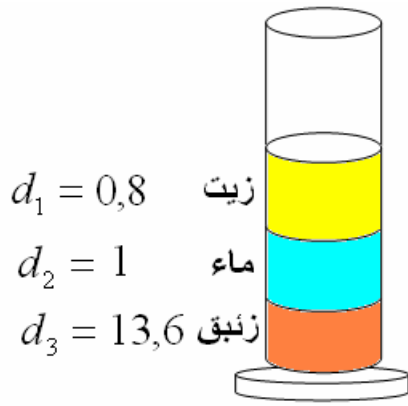
● كتلة اللولب (m) = كتلة المخبار مع الماء مع اللولب (m₂) - كتلة المخبار مع الماء (m₁).

$$m = m_2 - m_1$$

$$m = 149,7g - 95,1g$$

$$m = 54,6g$$

التمرين 28 الصفحة 22



رسم الأنبوب وترتيب تموضع السوائل الثلاث فيه :

● كثافة الزيت : $d_1 = \frac{0,8}{1} = 0,8$

● كثافة الماء : $d_2 = \frac{1000}{1000} = 1$

● كثافة الزئبق : $d_3 = \frac{13,6}{1} = 13,6$

التمرين 29 الصفحة 22

حجم الماء داخل البيشر هو : $V_1 = 100cm^3$

علبة معدنية متوازية المستطيلات أبعادها هي : $5cm \times 2cm \times 1cm$

● نبحث عن التدريجة التي يرتفع إليها السطح الحر للسائل داخل البيشر بعد غمر العلة المعدنية فيه.

حجم العلة : $V = 5cm \times 2cm \times 1cm$

$$V = 10cm^3$$

حجم الماء مع العلة (V₂) = حجم الماء (V₁) + حجم العلة (V).

$$V_2 = V + V_1$$

$$V_2 = 10cm^3 + 100cm^3$$

$$V_2 = 110cm^3$$

يرتفع السطح الحر للسائل إلى التدريجة $110cm^3$.

● ارتفع السطح الحر للماء إلى التدريجة $150cm^3$ بعد غمر الجسم الثاني فيه.

نبحث عن حجم الجسم الثاني (V_3) :

$$V_3 = V_4 - V_2$$

$$V_3 = 150cm^3 - 110cm^3$$

$$V_3 = 40cm^3$$

- نخرج العلبة من البيشر مع بقاء الجسم الثاني :
- نبحث عن حجم الجسم الثاني مع الماء (V_5) :

$$V_5 = V_4 - V$$

$$V_5 = 150cm^3 - 10cm^3$$

$$V_5 = 140cm^3$$

يشير السطح الحر للماء إلى التدريجة $140cm^3$ بعد إخراج العلبة المعدنية من البيشر.

التمرين 30 الصفحة 22

- كتلة القارورة وهي فارغة (m) .
- كتلة القارورة وهي مملوءة بالماء $m_2 = 1220g$.
- كتلة القارورة وهي مملوءة للنصف فقط $m_1 = 845g$.

$$\text{كتلة نصف الماء} \left(\frac{m_3}{2} \right) = \text{كتلة القارورة مملوءة بالماء} (m_2) - \text{كتلة القارورة مملوءة للنصف} (m_1) .$$

$$\frac{m_3}{2} = m_2 - m_1$$

$$\frac{m_3}{2} = 1220g - 845g$$

$$\frac{m_3}{2} = 375g$$

- كتلة الماء (m_3) هي : $m_3 = 375g \times 2$

$$m_3 = 750g$$

$$\text{كتلة القارورة فارغة} (m) = \text{كتلة القارورة مملوءة بالماء} (m_2) - \text{كتلة الماء} (m_3) .$$

$$m = m_2 - m_3$$

$$m = 1220g - 750g$$

- كتلة القارورة فارغة هي : $m = 470g$

التمرين 31 الصفحة 23

قارورة مشروب غازي : حجمها هو : $(V = 2\ell)$ ، تحتوي على كتلة من السكر $(m = 220g)$.

1 - كتلة قطعة واحدة من السكر هي : $(m_1 = 6g)$.

أ - حساب عدد قطع السكر المنحلة في المشروب الغازي :

عدد قطع السكر $(n) =$ كتلة السكر $(m) \div$ كتلة قطعة واحدة (m_1) .

$$n = \frac{m}{m_1}$$

$$n = \frac{220g}{6g}$$

$$n = 36.66$$

عدد قطع السكر المنحلة في المشروب هو : **36 قطعة**

ب - حساب كتلة السكر المنحلة في مشروب حجمه $(V_1 = 33cl)$

نحول حجم المشروب الغازي $(V = 2\ell)$ إلى وحدة (cl) .

$$(V = 200cl)$$

حساب عدد القنينات التي يملأها حجم $(V = 200cl)$ من المشروب الغازي

عدد القنينات $(n) =$ حجم المشروب $(V) \div$ حجم المشروب لقنينة واحدة (V_1)

$$n = \frac{V}{V_1}$$

$$n = \frac{200cl}{33cl}$$

$$n = 6,06$$

● كتلة السكر (m_2) المنحلة في مشروب القنينة الواحدة :

كتلة السكر $(m_2) =$ كتلة السكر المنحلة في كامل المشروب $(m) \div$ عدد القنينات (n)

$$m_2 = \frac{m}{n}$$

$$m_2 = \frac{220g}{6}$$

$$m_2 = 36,66g$$

2 - كتلة السكر النقي المنحلة في المشروب لقنينة واحدة **(36,66g)** تجاوزت الكتلة المحددة من طرف

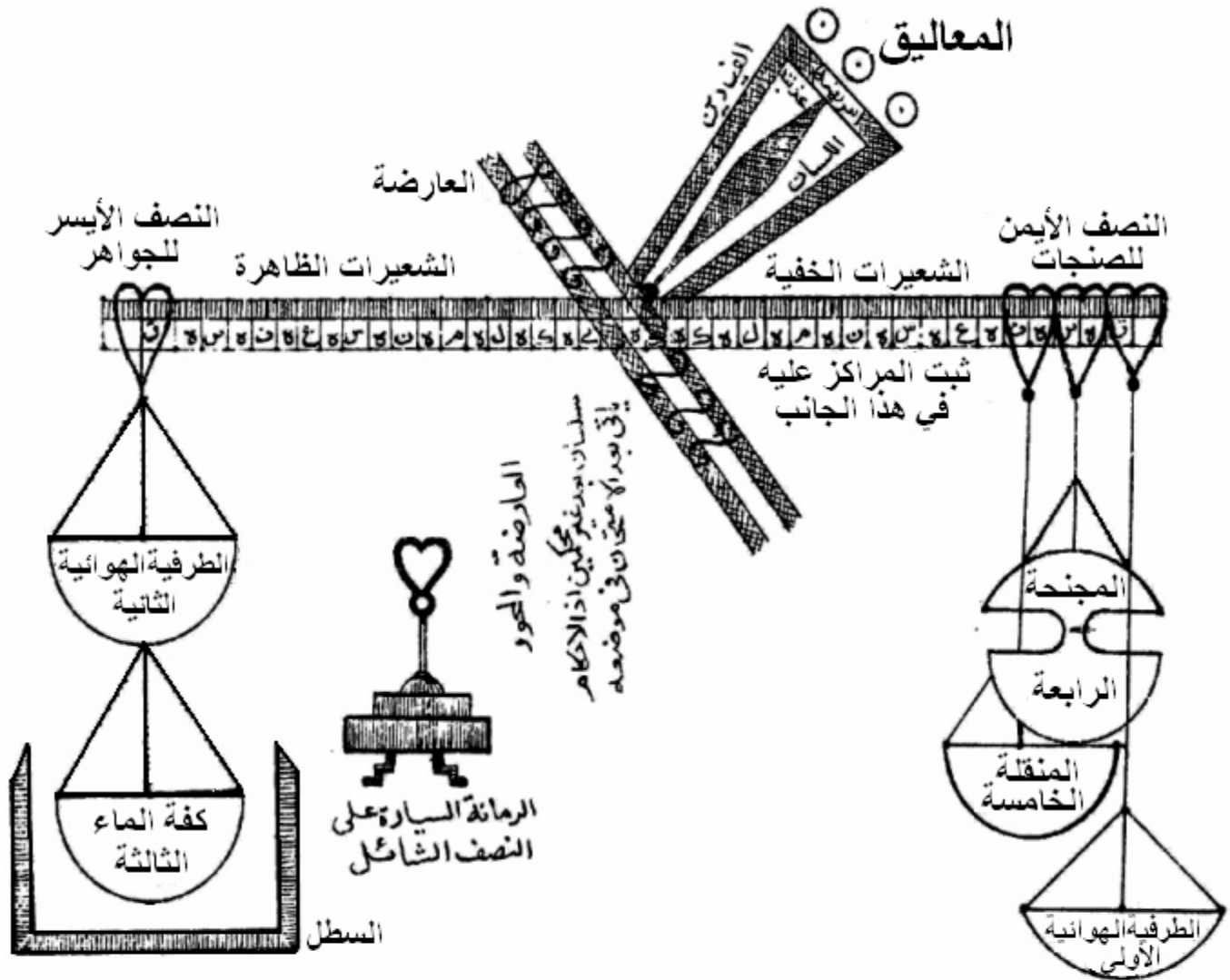
المنظمة العالمية للصحة **(25g)** التي تتصح بعدم تجاوزها يوميا ، لذا فالطفل الذي يتناول مشروب

قنينة من هذا الحجم يوميا يعرض صحته للخطر .

التمرين 32 الصفحة 23



ابتدع العالم المسلم "عبد الرحمن أبو جعفر الخازني" **ميزانًا لوزن الأجسام في الهواء والماء** سماه "**ميزان الحكمة**" ولهذا الميزان خمس كفات تتحرك إحداها على ذراع مدرج، ويشرح بشكل مفصل كيفية العمل بهذا الميزان، مع العلم بأنه في كتب الفيزياء والعلوم الطبيعية يُذكر بأن "توريثلي" أول من وجّه النظر إلى بحث وزن الهواء وكثافته والضغط الذي يحدثه، والواقع يثبت عكس هذا تمامًا حيث ثبت من خلال كتاب "**ميزان الحكمة**" بأن الخازن هو أول من تناول موضوع الهواء ووزنه قبل توريثلي بخمسة قرون، ولم يقف الأمر عند هذا الحد بل أشار أن للهواء قوة رافعة كالسوائل وأن وزن الجسم المغمور في الهواء **ينقص عن وزنه الحقيقي**، وأن مقدار ما ينقصه من الوزن يتبع كثافة الهواء.



صورة ميزان الحكمة المعروف بـ "الجامع"

التمرين 33 الصفحة 23

● بيشر يحتوي على حجم من الماء $(V_1 = 150cm^3)$.

● أبعاد המחاة هي : $5cm \times 2cm \times 1cm$

1 - نبحت عن التدریجة التي يرتفع إليها السطح الحر للماء داخل البيشر بعد غمر המחاة فيه.

حجم המחاة : $V = 5cm \times 2cm \times 1cm$

$$V = 10cm^3$$

حجم الماء مع המחاة $(V_2) =$ حجم الماء $(V_1) +$ حجم המחاة (V) .

$$V_2 = V + V_1$$

$$V_2 = 10cm^3 + 150cm^3$$

$$V_2 = 160cm^3$$

يرتفع السطح الحر للماء إلى التدریجة $160cm^3$.

2 - ارتفع السطح الحر للماء إلى التدریجة $200cm^3$ بعد غمر الجسم الثاني فيه.

نبحت عن حجم الجسم الثاني (V_3) :

$$V_3 = V_4 - V_2$$

$$V_3 = 200cm^3 - 160cm^3$$

$$V_3 = 40cm^3$$

3 - نخرج המחاة من البيشر مع بقاء الجسم الثاني :

نبحت عن حجم الجسم الثاني مع الماء (V_5) :

$$V_5 = V_4 - V$$

$$V_5 = 200cm^3 - 10cm^3$$

$$V_5 = 190cm^3$$

يشير السطح الحر للماء إلى التدریجة $190cm^3$ بعد إخراج המחاة من البيشر.

التمرين 34 الصفحة 23

لمجة لينة مكونة من : خبز $(m_1 = 50g)$ ، زبدة $(m_2 = 20g)$ ، عصير $(m_3 = 300g)$.
نسبة الماء في كل مادة هي :

المواد	الخبز	الزبدة	العصير
نسبة الماء	30 %	15 %	87 %

1 - حساب كتلة الماء في كل مادة سائلة أو صلبة :

$$\frac{\text{كتلة الخبز} \times 30}{100} = (m_1')$$

$$m_1' = \frac{m_1 \times 30}{100} = \frac{50 \times 30}{100} = 15g$$

$$m_1' = 15g$$

$$\frac{\text{كتلة الخبز} \times 15}{100} = (m_2')$$

$$m_2' = \frac{m_2 \times 15}{100} = \frac{20 \times 15}{100} = 3g$$

$$m_2' = 3g$$

$$\frac{\text{كتلة الخبز} \times 87}{100} = (m_3')$$

$$m_3' = \frac{m_3 \times 87}{100} = \frac{300 \times 87}{100} = 261g$$

$$m_3' = 261g$$

2 - كتلة الماء الكلية في اللمجة :

$$m = m_1' + m_2' + m_3'$$

$$m = 15g + 3g + 261g$$

$$m = 279g$$

3 - كتلة (1l) هي (1kg).

تحتاج لينة إلى (1kg) من الماء لتغطية حاجاتها اليومية.

وكتلة الماء التي تحصل عليها من اللمجة (0,279kg) فقط ، وهي غير كافية.

Tableau des unités et symboles

جدول الرموز و الوحدات:

Grandeur	Symbole	unité	الوحدة و رمزها	الرمز	المقدار
Langueur	L	Mètre	المتر (م)	ل	الطول
Masse	m	Kilogramme (kg)	الكيلوغرام (كغ)	ك	الكتلة
Temps	t	Seconde (s)	الثانية (ثا)	ز	الزمن
Superficie	S	Mètre Caré (m) ²	المتر المربع (م ²)	سط	المساحة
Volume	V	Mètre Cube (m) ³	المتر المكعب (م ³)	ح	الحجم
Température	T	Degrè celsius (°C)	درجة مئوية (°م)	د	درجة الحرارة
Vitesse	v	Mètre par seconde (m/s)	متر لكل ثانية (م/ثا)	سر	السرعة

Unités de longueur

وحدات الطول:

Multibles			Unité	Sous-Multibles		
1000	100	10	1	0,1	0,01	0,001
Kilomètre (km)	Hectomètre (hm)	Décamètre (dam)	Mètre (m)	Décimètre (dm)	Centimètre (cm)	Millimètre (mm)

Unités de masse

وحدات الكتلة:

Multibles			Unité	Sous-Multibles		
1000	100	10	1	0,1	0,01	0,001
Tonne (T)	Quintal (q)	-----	Kilogramme (kg)	Hictogramme (hg)	Décagramme (dag)	Gramme (g)

Sous-Multibles du gramme

أجزاء الغرام:

1	0,1	0,01	0,001
Gramme (g)	Décigramme (dg)	Centigramme (cg)	Milligramme (mg)

Unités de surface

وحدات المساحة:

Multibles			Unité	Sous-Multibles		
1000000	10000	100	1	0,01	0,0001	0,001
Kilomètre Carré (km ²)	Hectomètre Carré (hm ²)	Décamètre Carré (dam ²)	mètre Carré (m ²)	Décimètre Carré (dm ²)	Centimètre Carré (cm ²)	Millimètre Carré (mm ²)

Unités de volume et de capacité

وحدات الحجم و السعة:

Multibles			Unité	Sous-Multibles		
1000	100	10	1	0,1	0,01	0,001
mètre Cube (m ³)	-----	-----	Décimètre Cube (dm ³)	-----	-----	Centimètre Cube (cm ³)
-----	100	100	1	0,01	0,0001	0,001
-----	Hectolitre (hℓ)	Décalitre Carré (daℓ)	Litre (ℓ)	Décilitre (dℓ)	Centilitre (cℓ)	Millilitre (mℓ)