

متوسطة الشهيد خنوف لخضر
حمام الضلعة
الجزائر

امتحانات

حلول تمارين الكتاب المدرسي

العلوم الفيزيائية و التكنولوجيا

السنة الأولى متوسط

الميدان التعليمي : الظواهر الكهربائية
المقطع التعليمي الثالث: الأمن الكهربائي

إعداد الأستاذ: محمد جعيج

السنة الدراسية: 2016 / 2017

الميدان التعليمي الثاني: الظواهر الكهربائية المقطع التعليمي الثالث: الأمن الكهربائي

الوحدات التعليمية :

- الدارة الكهربائية المستقصرة وكيفية تجنبها .

الأهداف التعليمية :

1 - يتدرب على حل التمارين. 2 - يوظف معارفه المكتسبة لمعالجة المشكلات اعتمادا على نفسه، بحيث يصل إلى حل. 3 - يطلب المساعدة من الغير لإزالة الغموض إن وُجد. 4 - يختبر مكتسباته المعرفية.

التمرين 01 الصفحة 96

تكلمة الجملة التالية:

نحني الأجهزة الكهربائية باستعمال **المنصهرة** التي تنصهر عندما يكون التيار الكهربائي **قوي** ونستعمل **القاطع** لقطع التيار الكهربائي في المنزل.

التمرين 02 الصفحة 96

الإجابة بـ "صحيح" أو بـ "خطأ" مع تصحيح الخطأ:

- أ - يحدث استقصار للمصباح مثلا عندما نوصل مربطيه بسلك التوصيل. ← **صحيح** .
ب - يتلف العمود الكهربائي المستعمل في الدارة القصيرة ← **صحيح** .

تعقيب: (غير مطلوب)

- يتلف العمود الكهربائي المستقصر (توصيل قطبيه الموجب (+) والسالب (-) بسلك ناقل مباشرة).
- يتلف العمود الكهربائي المستعمل في دارة مستقصرة إذا كانت عناصرها مربوطة على التفرع لأن استقصار أحد عناصرها يعتبر استقصار في العمود الكهربائي.
- يتلف العمود الكهربائي المستعمل في دارة مستقصرة إذا كانت عناصرها مربوطة على التسلسل وحدث استقصار لجميع عناصرها فيعتبر استقصار في العمود الكهربائي.
- لا يتلف العمود الكهربائي المستعمل في دارة مستقصرة إذا كانت عناصرها مربوطة على التسلسل واستقصار أحد عناصرها.

ج - عند استقصار الدارة في المنزل الأجهزة الكهربائية تبقى سليمة. ← **صحيح** .

تعقيب: (غير مطلوب)

- هذا إذا كانت الدارة مزودة بأدوات الحماية (منصهرات وقاطع كهربائي تفاضلي).

التمرين 03 الصفحة 96

تقطع سلكي التوصيل للجهاز والملامسة التي حدثت بينهما تجعلني أختار الجواب:
ج - أتلف الجهاز.

تعقيب: (غير مطلوب)

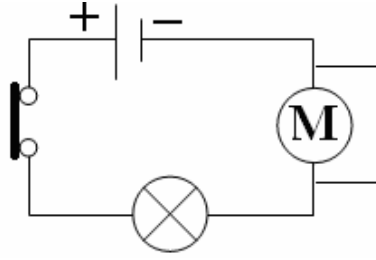
- هذا إذا لم يكن الجهاز مزود بأداة الحماية المتمثلة في المنصهرة.

التمرين 04 الصفحة 96

انطفاء مفاجئ للمصباح مصحوبا بفرقة عند القاطع الكهربائي.
التفسير: المصباح لم يتلف لأنه محمي بالقاطع الكهربائي من خطر الزيادة المفاجئة للتيار الكهربائي التي تحدث نتيجة الاستقصار في الدارة الكهربائية. والفرقة التي حدثت فيه فتحت الدارة الكهربائية بسرعة وبالتالي عزلت المصباح عن الخطر.

التمرين 05 الصفحة 96

1 - الإجابة بـ "صحيح" أو بـ "خطأ":



- أ - القاطعة مفتوحة ← **خطأ**.
التصحيح: القاطعة مغلقة.
ب - المصباح يتوهج لكن المحرك لا يدور ← **صحيح**.

تعقيب: (غير مطلوب)

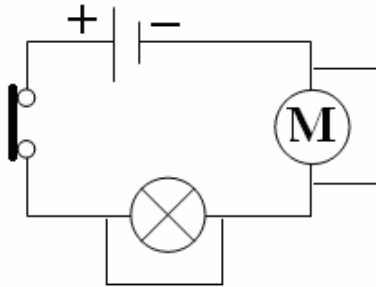
الاستقصار في المحرك وليس في المصباح.

- ج - العمود مستقصر ← **خطأ**.
التصحيح: العمود ليس مستقصرا.

تعقيب: (غير مطلوب)

لأن قطباه الموجب (+) والسالب (-) غير مربوطين بسلك ناقل مباشرة.

- 2 - بعد إضافة سلك توصيل بين مربطي المصباح:
أ - تمثيل المخطط النظامي للدارة الكهربائية.

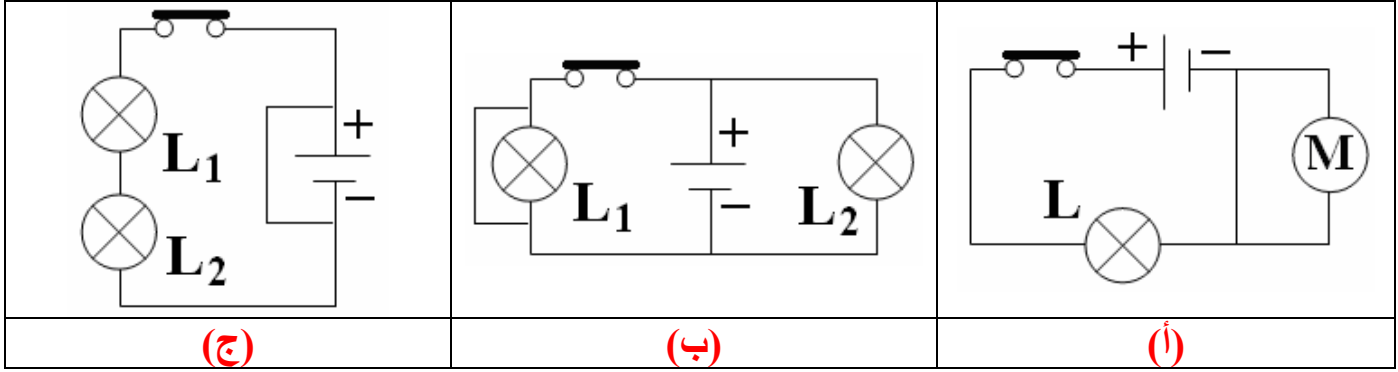


- ب - المخاطر التي تنجم عن هذا النوع من التوصيل:
1 - إتلاف العمود الكهربائي.
2 - تسخين أسلاك التوصيل مما قد يؤدي إلى احتراقها ونشوب حريق.

تعقيب: (غير مطلوب)

جميع عناصر هذه الدارة الكهربائية مربوطة على التسلسل وحدث استقصار لجميع عناصرها(المحرك - المصباح) ويعتبر ذلك استقصارا في العمود الكهربائي ويؤدي ذلك إلى زيادة كمية التيار الكهربائي التي تسبب إتلاف العمود الكهربائي وتسخين أسلاك التوصيل وقد يؤدي إلى احتراقها ونشوب حريق.

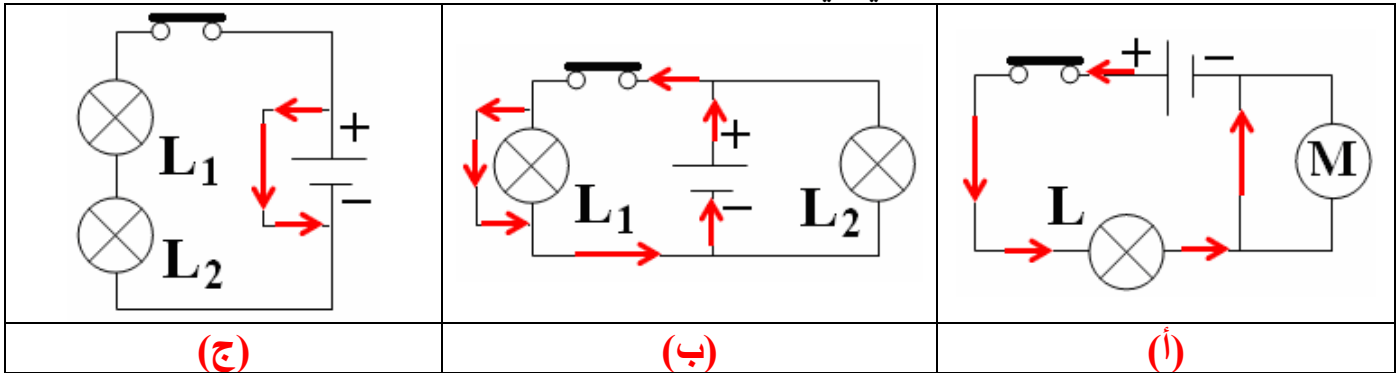
التمرين 06 الصفحة 96



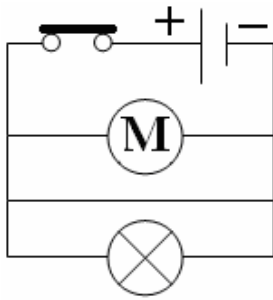
1- تحديد العنصر الكهربائي المستقصر في كل دارة:

الدارة الكهربائية	العنصر المستقصر فيها
أ	المحرك الكهربائي
ب	المصباح L_1
ج	العمود الكهربائي

2- تمثيل مسلك وجهة التيار الكهربائي في كل دارة:



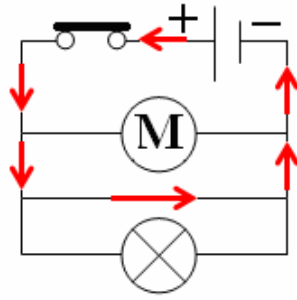
التمرين 07 الصفحة 96



1- اختيار الإجابة الصحيحة:

- أ- المصباح في دارة قصيرة.
- ب- المحرك في دارة قصيرة.
- ج- يمكن أن يتلف المولد.

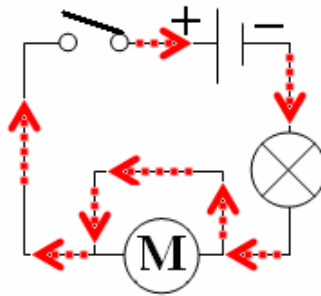
2- تمثيل مسلك وجهة التيار الكهربائي في دارة:



التمرين 08 الصفحة 96

المخطط النظامي	تركيب الدارة الكهربائية (الرسم غير مطلوب)

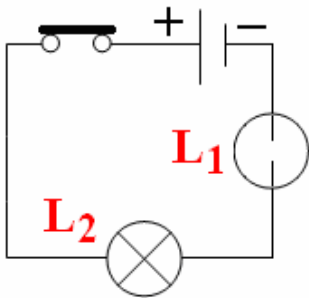
- 1 - **الملاحظة:** عند غلق القاطعة يتوهج فتيل المصباح ولا يدور محور المحرك الكهربائي.
- 2 - إعادة رسم المخطط النظامي للدارة وتمثيل حركة الدقائق المادية عليه:



تعقيب: (غير مطلوب)

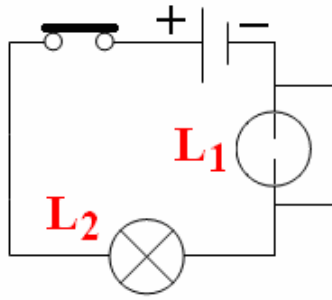
حركة الدقائق المادية في عناصر دارة كهربائية مغلقة حركة منظمة تتم من القطب السالب (-) للمولد نحو قطبه الموجب (+).

التمرين 09 الصفحة 97

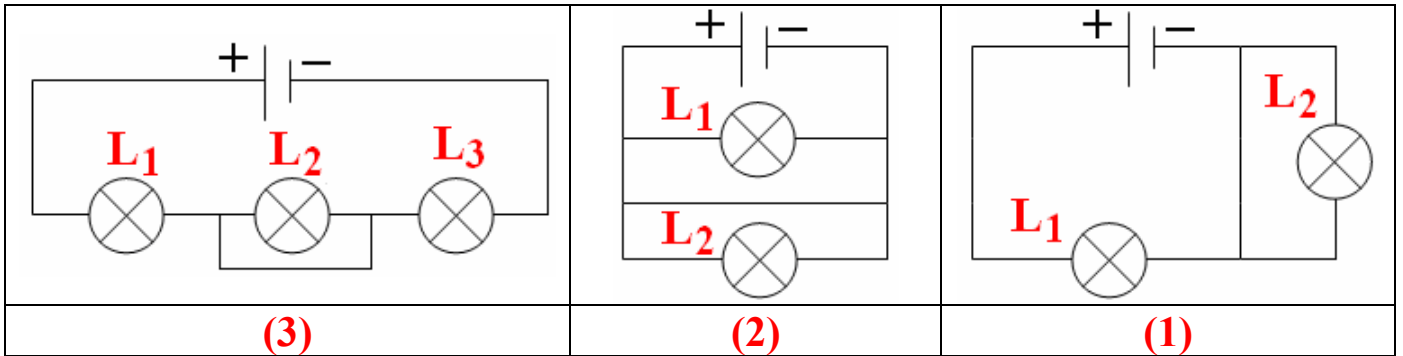


- 1 - لا يتوهج فتيل المصباح (L_2).
التفسير: لا يمر فيه تيار كهربائي بسبب وجوده داخل دارة كهربائية مفتوحة (غير مغلقة) عند المصباح (L_1) لأنه متلف.
- 2 - يتوهج فتيل المصباح (L_2) بشكل عادي.
التفسير: المصباح (L_2) ليس موجودا داخل دارة كهربائية مستقصرة لأن المصباح (L_1) متلف وعند توصيل مربطيه بسلك ناقل يتم غلق الدارة الكهربائية فيمر التيار الكهربائي بشكل عادي في عناصرها.

3- رسم المخطط النظامي للدارة في هذه الحالة:



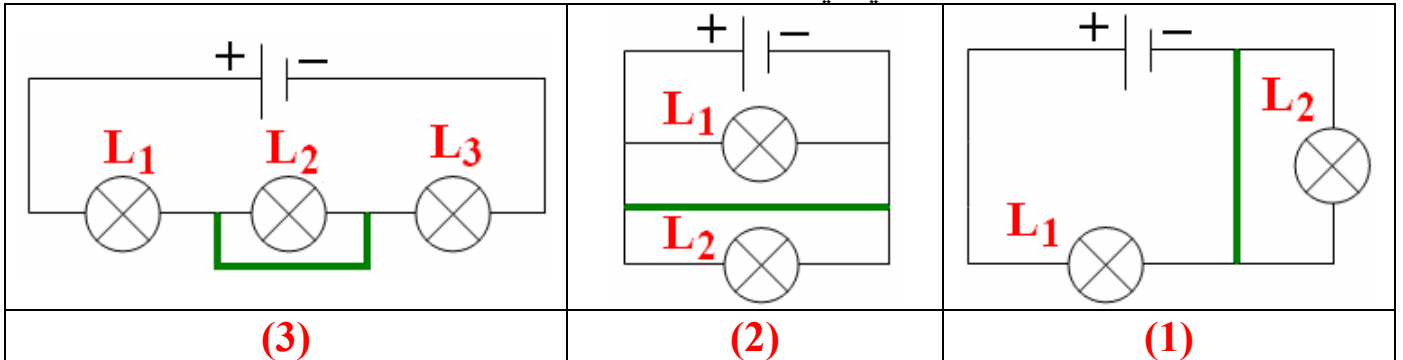
التمرين 10 الصفحة 97



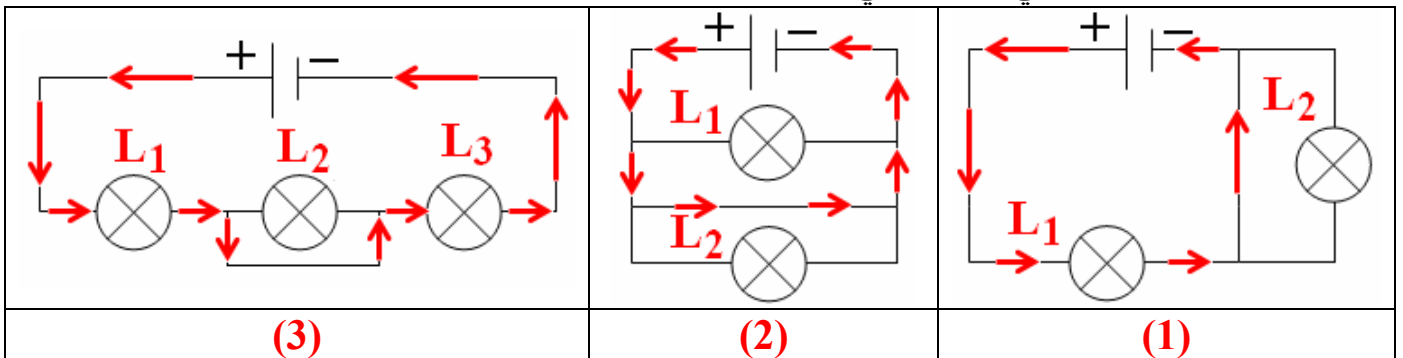
1- تحديد العناصر الكهربائية المستقصرة في كل دارة:

الدارة الكهربائية	العنصر المستقصر فيها
1	المصباح L_2
2	العمود الكهربائي
3	المصباح L_2

2- تمثيل مسلك وجهة التيار الكهربائي في كل دارة:



- بيان جهة التيار الكهربائي ومسلكه في كل دارة:

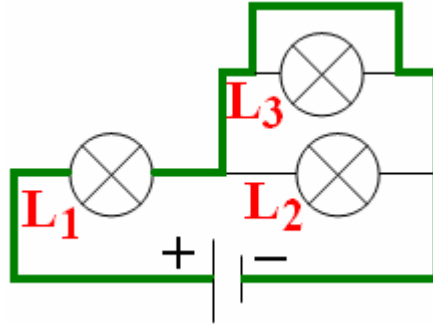


- تحديد المصابيح المستقصرة الموجودة في حالة خطر:

المصباح	الدارة الكهربائية
L_1	1
L_3 و L_1	3

التمرين 11 الصفحة 97

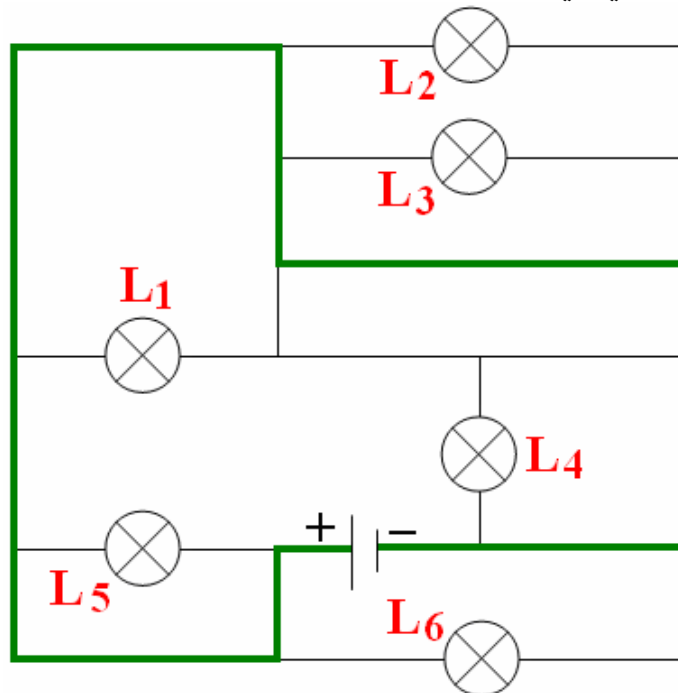
- 1 - المصباح الذي يبقى مضيئاً هو: L_1 .
- 2 - رسم المسلك الذي يأخذه التيار الكهربائي:



- جهة مرور التيار الكهربائي هي: من القطب الموجب (+) للمولد نحو قطبه السالب (-) مروراً بالمصباح L_1 .

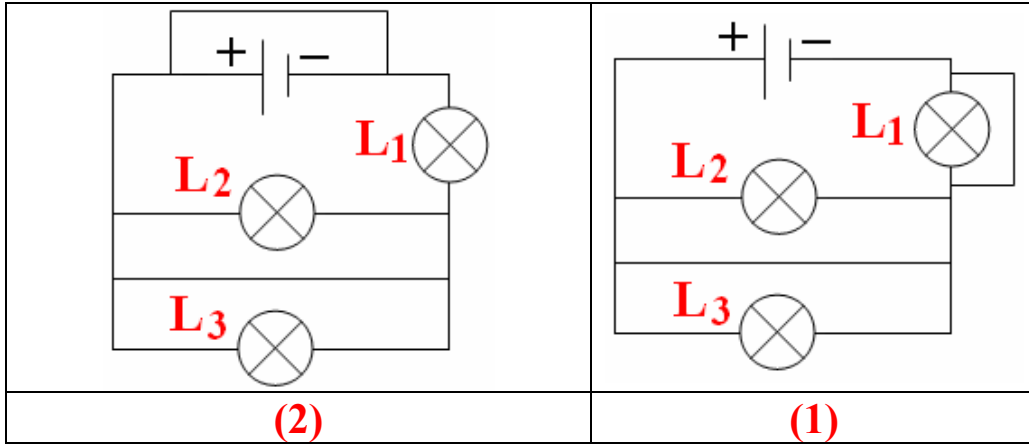
التمرين 12 الصفحة 97

- 1 - الظاهرة التي تحدث في الدارة الكهربائية هي: دارة مستقصرة استقصرت فيها المولد الكهربائي بحيث تزايدت كمية التيار الكهربائي فيسخن المولد ويتلف وقد يؤدي ذلك إلى نشوب حريق.
- 2 - تنطفئ جميع المصابيح لأن المولد في حالة استقصار.
- 3 - تمثيل مسار التيار الكهربائي في الدارة:



- في هذه الدارة الكهربائية يوجد المصباح L_5 في حالة استقصار.

التمرين 13 الصفحة 97



المصباحان متماثلان دلالة كل منهما (3V).

1 - المخطط النظامي للدائرة (1): ينطفئ المصباح (L_1) لأنه في حالة استقصار، والمصباحان (L_2) و (L_3) كذلك ينطفئان لأن المولد الموجود في حالة استقصار يسخن بسبب الزيادة في كمية التيار الكهربائي وقد يتلف (يتعلق ذلك بالمدة الزمنية).

● المخطط النظامي للدائرة (2): المصباح لا تتوهج لأن المولد الكهربائي موجود في حالة استقصار يسخن بسبب الزيادة في كمية التيار الكهربائي وقد يتلف (يتعلق ذلك بالمدة الزمنية).

2 - المصباح المضيئة في كل دائرة: كل المصباح منطفئة.

3 - نعم الدائرة (1) معرضة للخطر.

التبرير: المولد الكهربائي في حالة دائرة كهربائية مستقصرة، الزيادة في كمية التيار الكهربائي تؤدي إلى تسخينه وقد يتلف وينشب حريق.

4 - نعم الدائرة (2) معرضة للخطر.

التبرير: المولد الكهربائي في حالة دائرة كهربائية مستقصرة، الزيادة في كمية التيار الكهربائي تؤدي إلى تسخينه وقد يتلف وينشب حريق.

التمرين 14 الصفحة 98

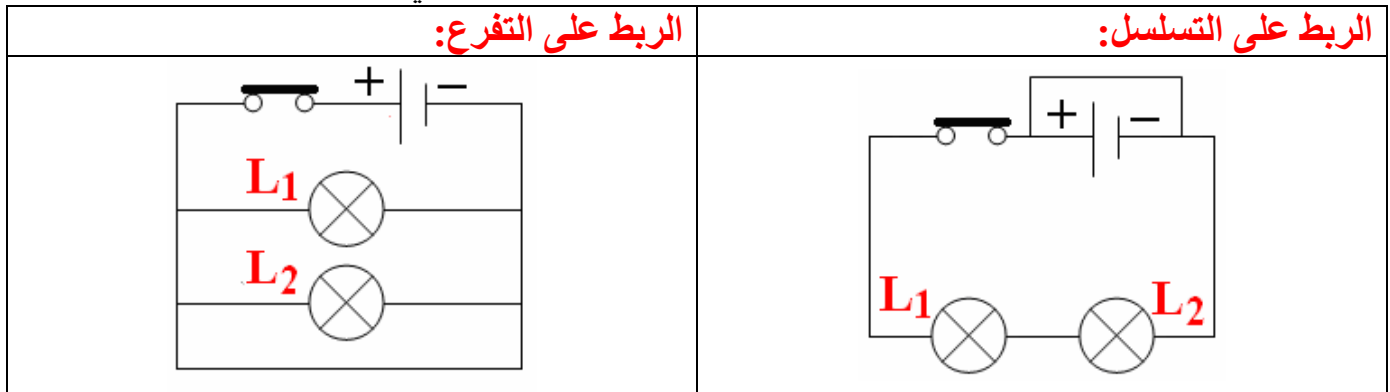
1 - الدائرة فيها مصباحان يشتغلان بصفة عادية.

<p>الربط على التفرع: دلالة المولد = 3V = دلالة المصباح (3V) = دلالة المصباح (3V)</p>	<p>الربط على التسلسل: دلالة المولد = 6V = دلالة المصباحين مجتمعين (3V + 3V)</p>

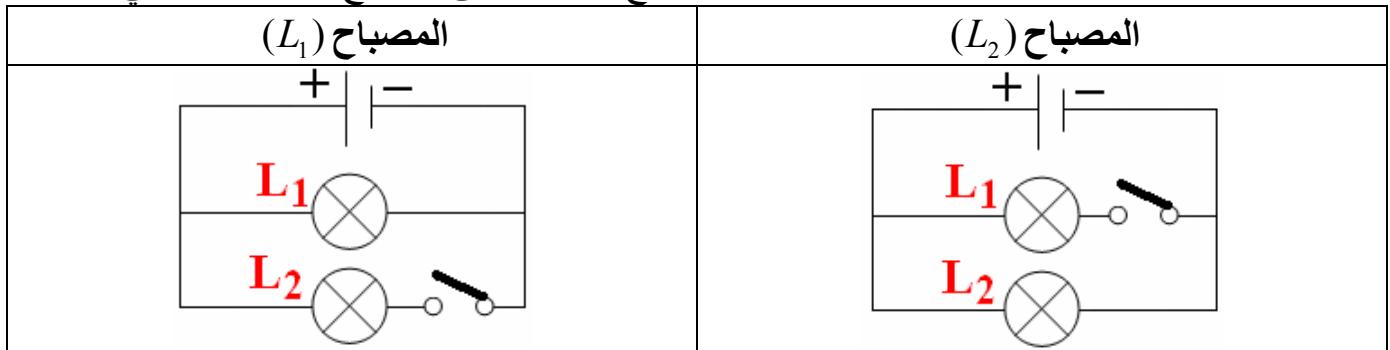
● يتم ربط المصباح بالمولد ليتوهج بشكل عادي من خلال التوافق بين الدلالة التي يحملها كل منهما (المصباح والمولد)، وفي حالة تعدد المصباح يؤخذ نوع ربط هذه المصباح بعين الاعتبار (التسلسل أو التفرع أو الربط المختلط).

● يحتاج مصباح التوهج المنزلي إلى توافق بين الدلالة التي يحملها ودلالة منبع التيار الكهربائي الذي يغذيه ليضيء بشكل عادي.

2 - الدارة فيها مصباحان يشتغلان بصفة عادية، ينطفئان إذا وصل طرفي عنصر واحد بسلك ناقل:

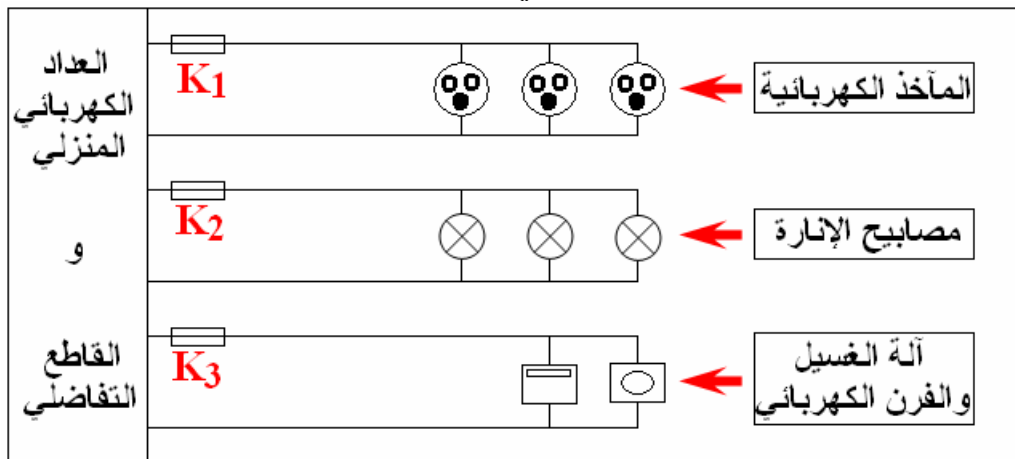


3 - الدارة فيها مصباحان يشتغلان بصفة عادية، عند فتح القاطعة يبقى مصباح واحد فقط مضيء.



التمرين 15 الصفحة 98

الصورة عبارة عن تمثيل مبسط لدارات كهربائية في منزل:



● إذا انصهر القاطع K_3 .

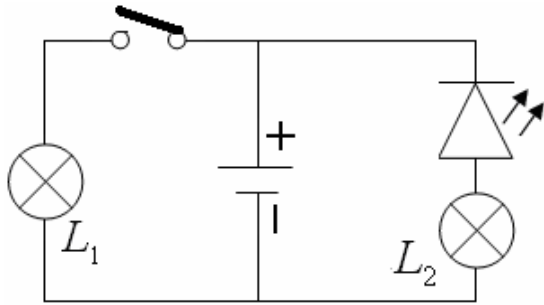
1 - تتوهج المصابيح بشكل عادي لأنها محمية بالقاطع K_2 وهو سليم (لم ينصهر سلكه).

2 - لا تشتغل آلة الغسيل والفرن الكهربائي.

● لإعادة تشغيل آلة الغسيل والفرن الكهربائي يجب استبدال القاطع K_3 الذي أتلف بسبب انصهار سلكه بقاطع مماثل له (يحمل نفس الدلالة المسجلة عليه).

التمرين 16 الصفحة 98

الرسم غير مطلوب



وصف حالة المصباحين L_1 و L_2 عندما:

- 1 - غلق القاطعة ← يتوهج المصباح L_1 ولا يتوهج المصباح L_2 .
- 2 - استقصار الصمام الضوئي ← يتوهج المصباحان L_1 و L_2 .
- 3 - استقصار المصباح L_1 ← لا يتوهج المصباحان L_1 و L_2 . لأنه استقصار للبطارية.

تعقيب حول السؤال 1 (غير مطلوب):

المصباح L_2 لا يتوهج بسبب منع الصمام الضوئي مرور التيار الكهربائي في الحلقة المتواجد فيها.

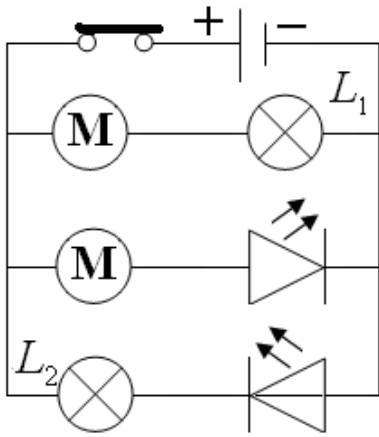
التمرين 17 الصفحة 99

- 1 - المصباحان L_1 و L_2 مربوطان على التسلسل (حلقة واحدة تضم المولد).

-3	-2
رسم مسار التيار الكهربائي في الدارة بعد استقصار المصباح L_1 .	رسم المخطط النظامي واستقصار المصباح L_1 .

التمرين 18 الصفحة 99

الرسم غير مطلوب



1 - المصباحان L_1 و L_2 مربوطان على التفرع (كل منهما متواجد في حلقة تضم المولد).

2 - لا يتوهج المصباحان L_1 و L_2 معا (المصباح L_2 متواجد مع صمام ضوئي ضمن حلقة واحدة ولا يسمح للتيار بالمرور).

3 - استقصار الصمام الضوئي المتواجد ضمن حلقة المصباح L_2 يجعل المصباحين يتوهجان معا.

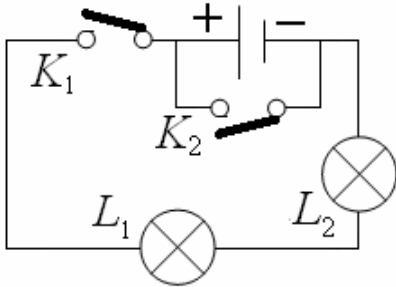
4 - استقصار المحرك المتواجد ضمن حلقة المصباح L_1 يزيد من توهجه.

تعقيب حول السؤال 4 (غير مطلوب):

المصباح L_1 والمحرك الكهربائي مربوطان على التسلسل بين قطبي المولد الموجب (+) والسالب (-) يجعل دلالة المولد توافق مجموع دلالاتي المصباح والمحرك معا. وفي حالة استقصار المحرك تصبح دلالة المصباح توافق دلالة المولد.

التمرين 19 الصفحة 99

الرسم غير مطلوب



1 - بيان ما يحدث في الحالتين التاليتين:

أ - غلق القاطعة K_1 فقط ← يتوهج المصباحان L_1 و L_2 .

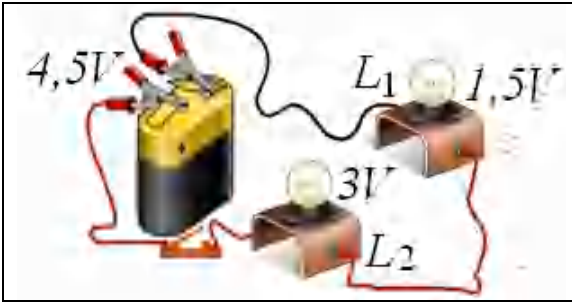
ب - غلق القاطعة K_1 ثم القاطعة K_2 ← لا يتوهج المصباحان L_1 و L_2 .
2 - العملية الثانية (ب) تعرض الدارة الكهربائية للخطر.

التبرير: غلق القاطعة K_2 سبب استقصار للمولد مما يؤدي إلى زيادة كمية التيار الكهربائي المار في الدارة ويسخن المولد وقد يتلف وينشب حريقا فيها.

3 - نتجنب خطر الدارة المستقصرة على الإنسان بما يلي:

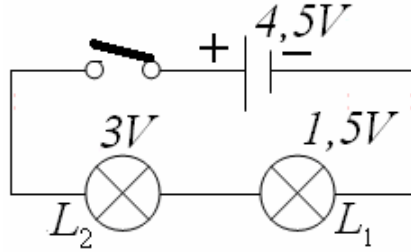
- تغليف أسلاك التوصيل بمادة عازلة (كال بلاستيك).
- ربط منصهرة لحماية الدارة الكهربائية.
- استعمال قاطع كهربائي تفضلي للتيار الكهربائي في بداية الدارة الكهربائية.
- استعمال السلك الأرضي حيث يوصل بين هيكل معدني لآلة (الثلاجة ، آلة الغسيل ، الفرن الكهربائي) والأرض، ويعمل على تفريغ التيار الكهربائي إلى الأرض.

التمرين 20 الصفحة 99



عناصر الدارة الكهربائية حسب الصورة هي: بطارية أعمدة مسطحة (4,5V) ، مصباحان L_1 دلالتة (1,5V) و L_2 دلالتة (3V) ، قاطعة بسيطة ، أربعة أسلاك توصيل مغمدة (مغلقة).

1 - تمثيل المخطط النظامي للدارة:



2 - نوع التركيب في الدارة هو: الربط على التسلسل.
التبرير: هذا التركيب في الدارة مكون من حلقة واحدة تضم المصباحين والمولد.

3 - لا يتوهج المصباحان في الدارة الكهربائية.
- حتى يتوهج المصباحان نغلق الدارة الكهربائية بغلق القاطعة.

4 - لا يتوهجان بنفس الكيفية.

التعليل: المصباحان مختلفان من حيث الدلالة التي يحملها كل مصباح L_1 دلالتة (1,5V) و L_2 دلالتة (3V) [فالمصباح ذو الدلالة الأكبر يتوهج بشدة أكبر.

5 - عند نزع المصباح L_1 من غمده ← ينطفئ المصباح L_2

6 - عند استقصار غمد المصباح L_2 ← يتوهج المصباح L_1 بشكل قوي ويمكن أن يتلف (دلالتة أقل من دلالة البطارية أي: $1,5V < 4,5V$).

7 - عند استقصار المصباح L_2 ← يتوهج المصباح L_1 بشكل قوي ويمكن أن يتلف.

التعليل: المصباح L_1 موجود داخل دارة كهربائية على التسلسل استقصر أحد عناصرها (المصباح L_2) ، ويؤدي ذلك إلى زيادة كمية التيار الكهربائي وقد يتلف المصباح L_1 .