



السنة الدراسية: 2024/2023

المستوى: الأولى متوسط

وظيفة منزلية في مادة الرياضيات

التمرين الأول:

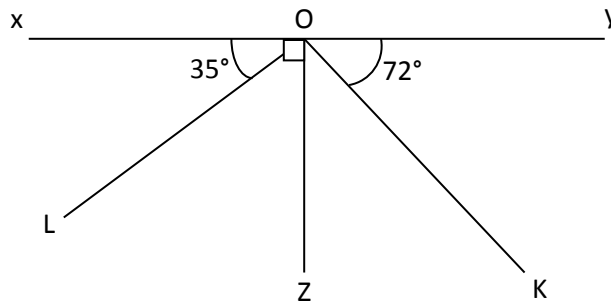
أجب بصحيح أو خطأ مع تصحيح الخطأ إن وجد:

- يقبل عدد طبيعي القسمة على 3 إذا كان مجموع أرقامه مضاعف لـ 3
- المساواة: $181 = 16 \times 9 + 37$ تعبر عن القسمة الإقليدية لـ 181 على 16.
- مدور العدد 14,57 إلى الوحدة هو 14
- مساحة مثلث قائم هي جداء طولي ضلعيه القائمين

التمرين الثاني:

- أنجز عموديا القسمة العشرية للعدد 37,5 على 12
- أعط القيمة المقربة للوحدة بالزيادة لحاصل القسمة
- اختزل الكسور التالية: $\frac{24}{32}$; $\frac{125}{100}$; $\frac{54}{81}$

التمرين الثالث:



الشكل ليس مرسوم بالقياسات الحقيقية

- أعد رسم الشكل المقابل بدقة
- أحسب أقياس الزوايا التالية مع التعليل:

 $Z\hat{O}K$; $L\hat{O}Z$; $L\hat{O}K$

التمرين الرابع:

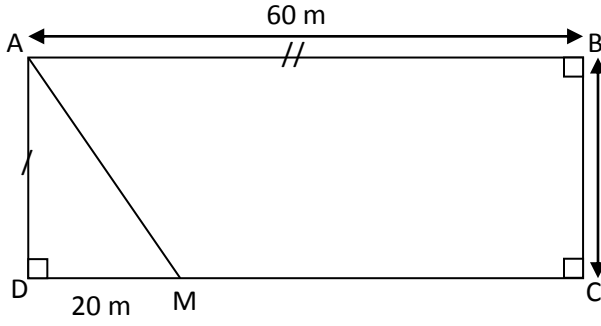
وحدة الطول هي m

الشكل ليس مرسوم بالأطوال الحقيقية

- أحسب مساحة المستطيل $ABCD$

- أحسب مساحة المثلث القائم AMD

- استنتج مساحة الرباعي $ABCM$



الوضعية الإدماجية:

المدخول الشهري لموظف هو $6000 DA$

يصرف هذا الموظف من مدخوله $\frac{1}{4}$ في الكراء و يصرف منه أيضا $\frac{1}{8}$ في الكهرباء و الماء كما

يصرف من مدخوله $\frac{3}{16}$ في الملابس و صرف $5000 DA$ في أمور متنوعة

- ما هو المبلغ الكلي الذي يصرفه هذا الموظف؟

- ما هو المبلغ الذي يدخره؟

بعد سنة من الإدخار، أراد هذا الموظف شراء مرقدًا لإبنة ثمنه $25\ 000 DA$

فهل يمكنه ذلك؟

بالتوفيق

