

السنة 1 متوسط

سلسلة تمارين حول المقطع الأول

التمرين 04

- (1) ما هو العدد العشري الذي رقم عشراته 8 و رقم أعشاره 3 و رقم آحاده معدوم و رقم أجزاءه من المائة 4 و رقم مناته 7
- (2) أكتب العدد السابق كتابة كسرية ثم عين المفكوك النموذجي له .

التمرين 05

عين الإجابة الصحيحة من بين الإجابات المقترحة

$$0,798 = \begin{cases} \frac{798}{100} \\ 798 \times 1000 \\ 798 \div 1000 \end{cases} \bullet$$

$$\frac{349040}{100} = \begin{cases} 349,04 \\ 3490,4 \\ 3494,00 \end{cases} \bullet$$

التمرين 06

أملء كل فراغ بالعدد المناسب دون استعمال الحاسبة :

$$0,49 \div 0,01 = \dots , 2,65 \div 10 = \dots$$

$$1,780 \times \dots = 178 , 1,780 \div \dots = 178$$

$$100 \times \dots = 0,1 , \dots \times 10 = 1$$

التمرين 01

- (1) عين المفكوك النموذجي لكل من :
506,09 , 83,17 , 2,004
- (2) ما هو العدد العشري الموافق للمفكوك النموذجي الآتي :

$$7 \times 100 + 9 + 5 \times 0,1 + 7 \times 0,001$$

التمرين 02

أملء كل فراغ بالعدد المناسب :

$$136,5 = \frac{1365}{\dots} , 18,23 = \frac{\dots}{100}$$

$$0,074 = \frac{74}{\dots} , \dots = \frac{19675}{1000}$$

$$65,03 = \frac{6503}{\dots} , 1,1490 = \frac{1149}{\dots}$$

التمرين 03

اربط بسهم بين كل عدد عشري و كتابته الكسرية

$$\bullet \frac{596014}{100}$$

$$596,014 \bullet$$

$$\bullet \frac{596014}{10}$$

$$5960,14 \bullet$$

$$\bullet \frac{596014}{1}$$

$$59601,4 \bullet$$

$$\bullet \frac{596014}{1000}$$

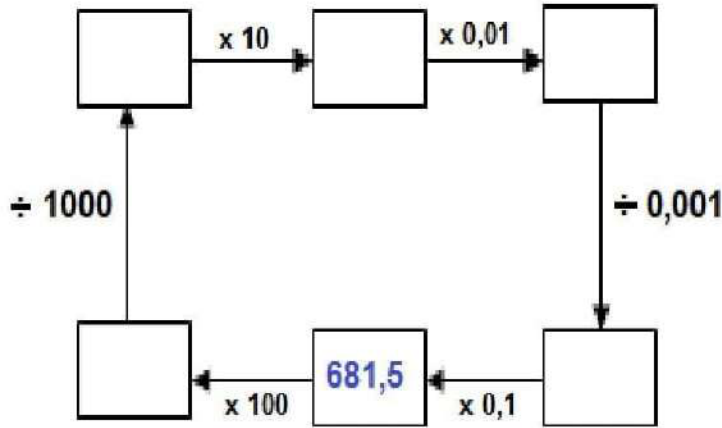
$$\bullet \frac{596014}{10000}$$

تمارين حول المقطع الأول (تابع)

التمرين 11

أملء مستطيلات المخطط في اتجاه السهام

خالد معمري للرياضيات



التمرين 07

- (1) أكتب بالأرقام كلا من العددين التاليين
- خمسة و أربعون فاصل صفر واحد .
 - أربعة و خمسون فاصلة عشرة .
- (2) أحسب عموديا جداء العددين السابقين .

التمرين 08

أملء الجدول الآتي :

العدد	$\times 10$	$\times 0,1$	$\times 1000$	$\div 0,01$
31,086
...	46,52
...	973,1

التمرين 12

دخل أحمد إلى الصيدلية لاقتناء الأدوية التي التي وصفها له الطبيب , و كانت أسعارها بالدينار كما يلي :

389,49 , 79,38 , 205,67

(1) عين رتبة قدر مبلغ الوصفة الطبية .

(2) ما هو المبلغ المستحق للصيدلي ؟

خالد معمري للرياضيات

التمرين 09

أملء كل فراغ أحد الرموز $>$, $<$, $=$:

0,12 ... 0,21 , 68,906 ... 68,905

88,99 ... 99,88 , 4,37 ... 4,3700

5,760 ... 5,076 , 156,41 ... 15,641

$\frac{745}{10}$... 745×10^{-1} , 4,381 ... $\frac{4381}{100}$

التمرين 10

(1) رتب تصاعديا الأعداد التالية :

0,51 , 14,01 , 0,501 , 14,10

0,50 , 14,9

(2) استنتج ترتيبا تنازليا للأعداد السابقة

السنة 1 متوسط

حلول سلسلة التمارين المقترحة

حل التمرين 04

(1) العدد العشري المطلوب هو 780,34

(2) الكتابة الكسرية: $\frac{78034}{100}$

المفكوك النموذجي:

$$7 \times 100 + 8 \times 10 + 3 \times 0,1 + 4 \times 0,2$$

حل التمرين 05

الإجابات الصحيحة:

$$0,798 = 798 \div 1000 \quad \bullet$$

$$\frac{349040}{100} = 3490,4 \quad \bullet$$

حل التمرين 06

$$0,49 \div 0,01 = 49, \quad 2,65 \div 10 = 0,265$$

$$1,780 \times 100 = 178, \quad 1,780 \div 0,01 = 178$$

$$100 \times 0,001 = 0,1, \quad 0,1 \times 10 = 1$$

حل التمرين 01

(1) تعيين المفكوك النموذجي لكل عدد:

$$2,004 = 2 + 4 \times \frac{1}{1000}$$

$$83,17 = 8 \times 10 + 3 + 1 \times \frac{1}{10} + 7 \times \frac{1}{100}$$

$$506,09 = 5 \times 1000 + 6 + 9 \times \frac{1}{100}$$

(2) العدد العشري المطلوب هو: 79,507

حل التمرين 02

$$136,5 = \frac{1365}{10}, \quad 18,23 = \frac{1823}{100}$$

$$0,074 = \frac{74}{1000}, \quad 19,675 = \frac{19675}{1000}$$

$$65,03 = \frac{6503}{100}, \quad 1,1490 = \frac{1149}{1000}$$

حل التمرين 03

$$596,014 \quad \bullet \quad \frac{596014}{100}$$

$$596,014 \quad \bullet \quad \frac{596014}{10}$$

$$5960,14 \quad \bullet \quad \frac{596014}{1}$$

$$59601,4 \quad \bullet \quad \frac{596014}{1000}$$

$$\bullet \quad \frac{596014}{10000}$$

حلول تمارين المقطع الأول

خالد معمري للرياضيات

حل التمرين 10

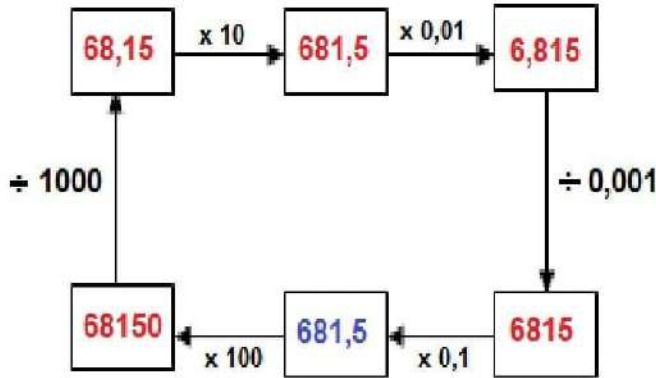
(1) الترتيب التصاعدي :

$$0,50 < 0,501 < 0,51 < 14,01 < 14,10 < 14,9$$

(2) الاستنتاج :

$$14,9 > 14,10 > 14,01 > 0,51 > 0,501 > 0,50$$

حل التمرين 11



حل التمرين 07

(1) الكتابة بالأرقام :

$$54,10 \bullet 45,01 \bullet$$

(2) العملية العمودية :

$$\begin{array}{r} 45,01 \\ \times \\ 54,10 \\ \hline 0000 \\ 4501 \cdot \\ + \\ 18004 \cdot \cdot \\ \hline 22505 \cdot \cdot \cdot \\ 2435,0410 \end{array}$$

حل التمرين 08

العدد	$\times 10$	$\times 0,1$	$\times 1000$	$\div 0,01$
31,086	310,86	3,1086	31086	3108,6
465,2	4652	46,52	465200	46520
9,731	97,31	0,9731	9731	973,1

حل التمرين 12

(1) تعيين رتبة قدر المبلغ :

$$389,49 \quad , \quad 79,38 \quad , \quad 205,67$$

قريب من 200 قريب من 80 قريب من 400

$$400 + 80 + 200 = 680$$

رتبة قدر المبلغ هي 680da

$$389,49 + 79,38 + 205,67 = 674,54 \quad (2)$$

المبلغ المستحق للصيدلي هو 674,54da

خالد معمري للرياضيات

حل التمرين 09

$$0,12 < 0,21 \quad , \quad 68,906 > 68,905$$

$$88,99 < 99,88 \quad , \quad 4,37 = 4,3700$$

$$5,760 > 5,076 \quad , \quad 156,41 > 15,641$$

$$\frac{745}{10} = 745 \times 10^{-1} \quad , \quad 4,381 < \frac{4381}{100}$$