

## دارات الإنارة

### \*\* بمؤقتة \*\*

أ - الهدف : التحكم في دارة من أماكن مختلفة و الاقتصاد في الطاقة بحيث لا تبقى المصابيح مضاءة بدون سبب.

ب - مثال : نستعمل الإنارة بمؤقتة في الأروقة أو في سلام العمارات أو Les Halls

ج - معايير اختيار العناء :

❖ المستقبليات : مصابيح ذات براغي (75W,230V)

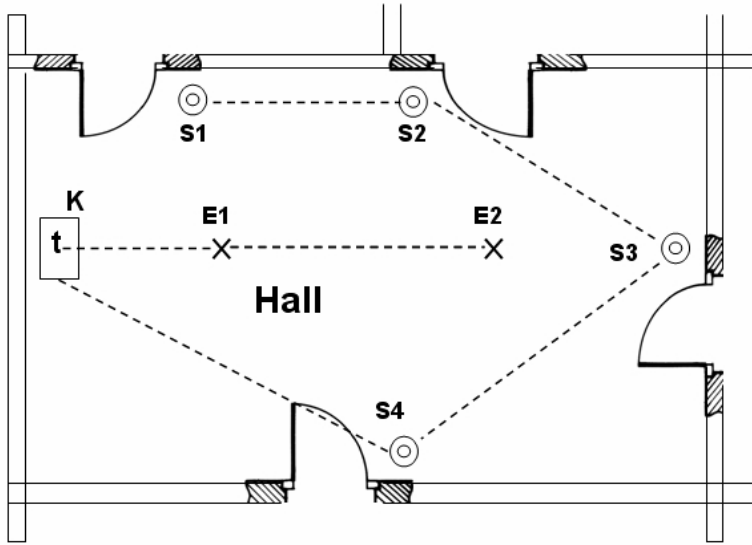
❖ أززار ضاغطة و مؤقتة.

❖ نواقل ذات مقطع :  $1.5\text{mm}^2$

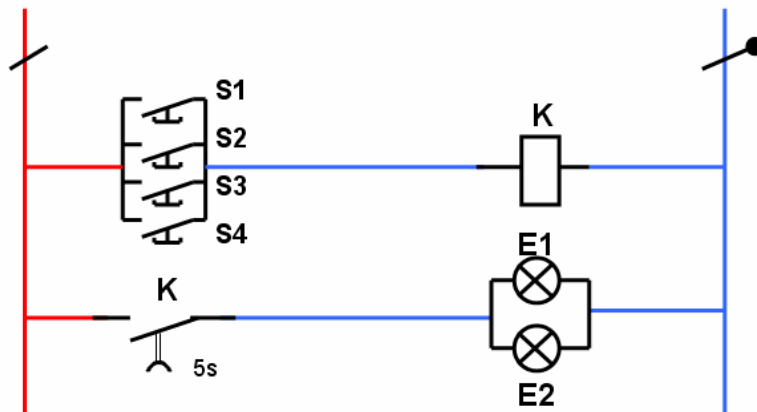
❖ فاصل أحادي القطب : 10A

د - دراسة المفططات :

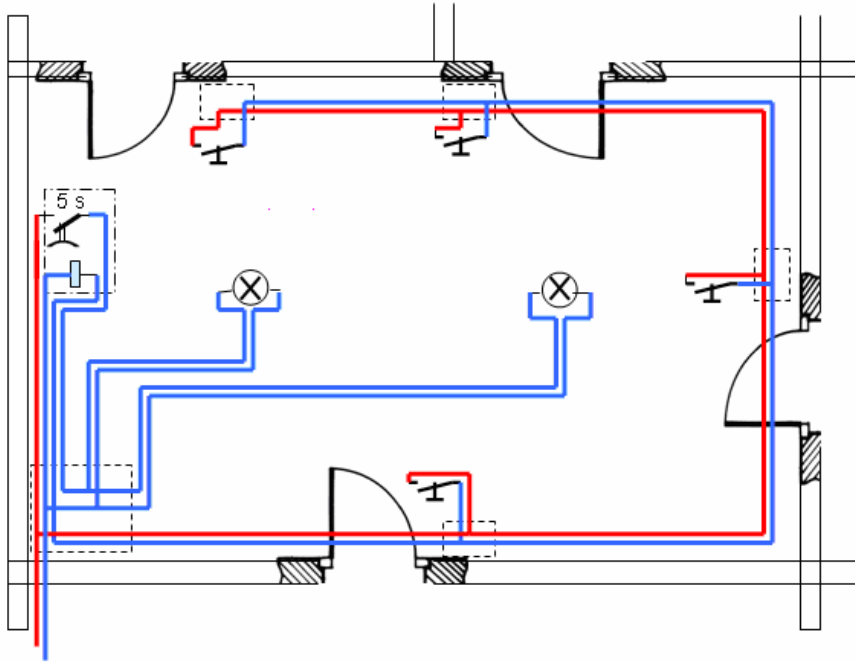
المخطط المعماري (الهندسي) :



المخطط النظري :



**المخطط المتعدد الأسلاك :**



**المخطط أحادي السلك :**

