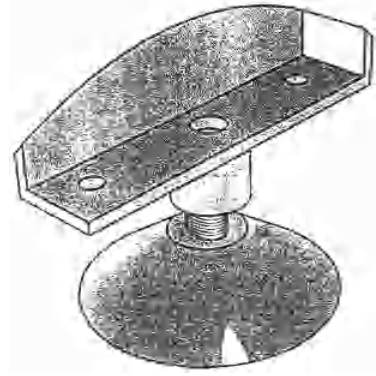


1 - **تعريف** : الرسم التقني هو لغة مثل كافة اللغات بحيث تعوض فيها الحروف المألوفة بخطوط أو تعيينات موحدة عالميا وفق نظام خاص يدعى **بنظام ISO** حتى تصبح كل مفاهيم الرسم مفهومة في كافة أرجاء المعمورة

2 - **مختلف الرسومات التقنية** :

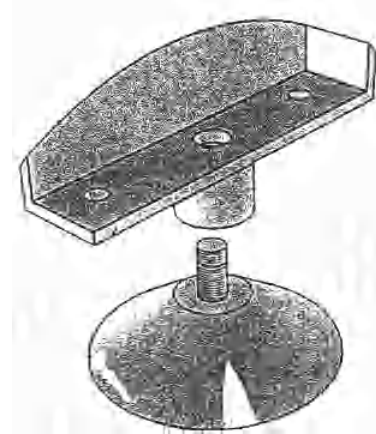
(1-2) **نوع الرسم** : رسم تجميعي

المفهوم : الرسم التجميعي و هو رسم مجموعة من القطع في حالة تجميع لتشكيل جهاز بسيط أو معقد (آلة)



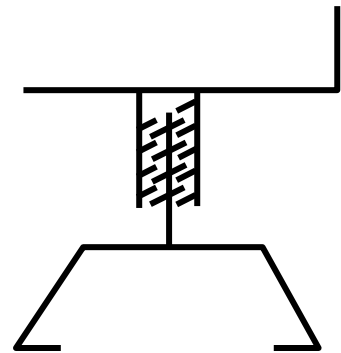
(2-2) **نوع الرسم** : رسم تفكيكي

المفهوم : الرسم التفكيكي و هو رسم أين تكون جملة القطع مفككة أي مفصولة عن بعضهم البعض



(3-2) **نوع الرسم** : رسم تخطيطي

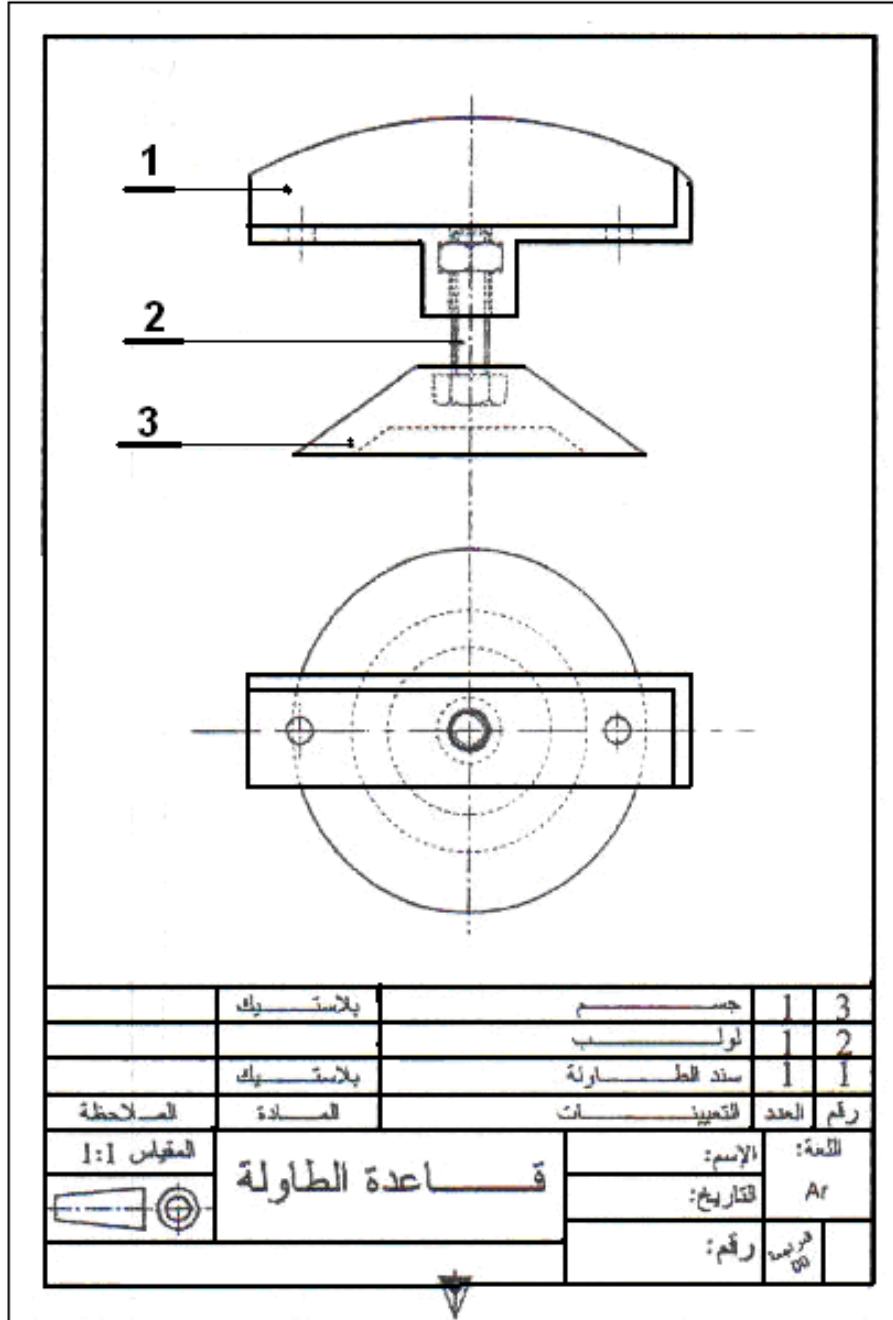
المفهوم : الرسم التخطيطي و هو رسم مبسط بحيث يعبر فيه على الجهاز بخطوط



3 - كيفية إظهار رسم على مقياس :

(1-3) ما نوع الرسم : رسم تجميعي

المفهوم : الرسم التجميعي هو رسم مجموعة من القطع في حالة ربط لتشكيل جهاز بسيط أو معقد و يكون على مقياس ما بشرط أن يمثل بمسقطين على الأقل حتى يصبح مضمون الجهاز مفهوم



2-3) **نوع الرسم** : رسم تعريفى

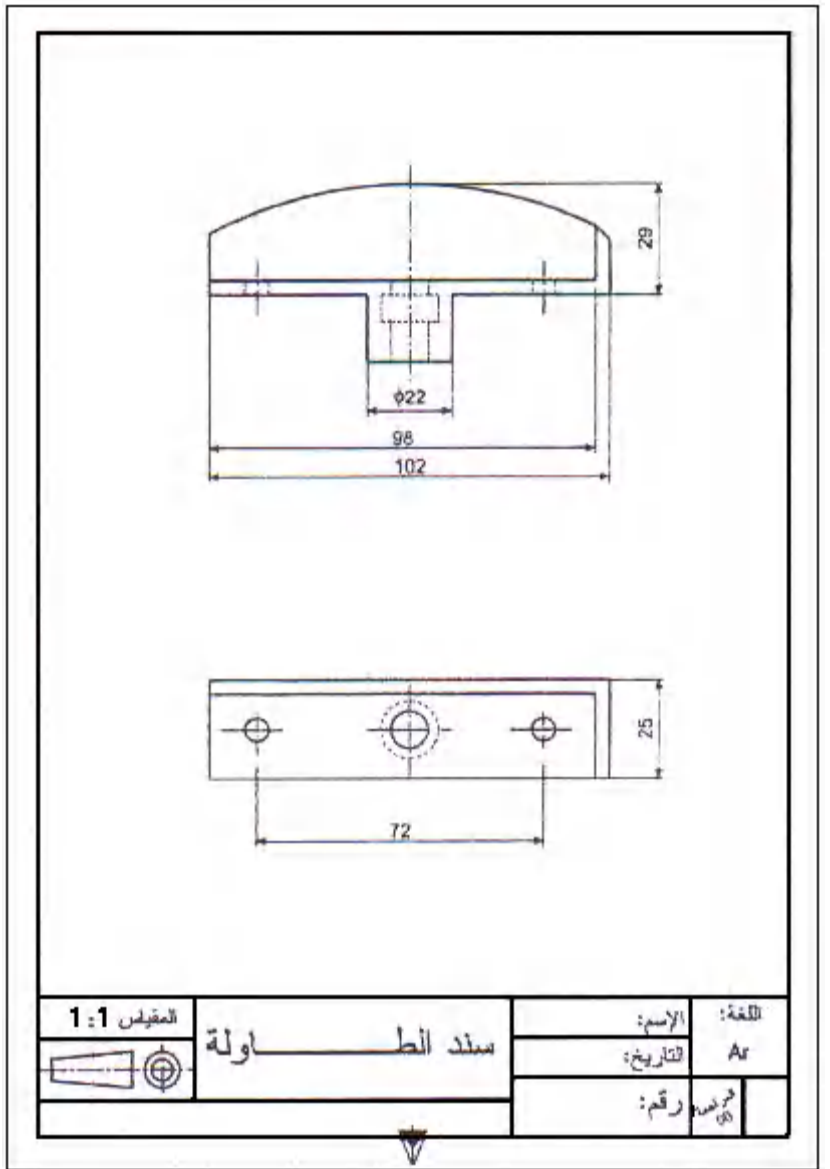
المفهوم : الرسم التعريفى هو رسم قطعة

بمفردها و شرط حتمى أن تمثل هي

الأخرى بمسقطين حتى يصبح

مضمونها مفهوم مع تحديد عليها

كافة الأبعاد القياسية الأزيمة



4 - **قواعد التمثيل** :

(1-4) المقاس :

في الرسم التقني هناك 05 مقاسات

$$210 \times 297 = 4$$

$$297 \times 420 = 3$$

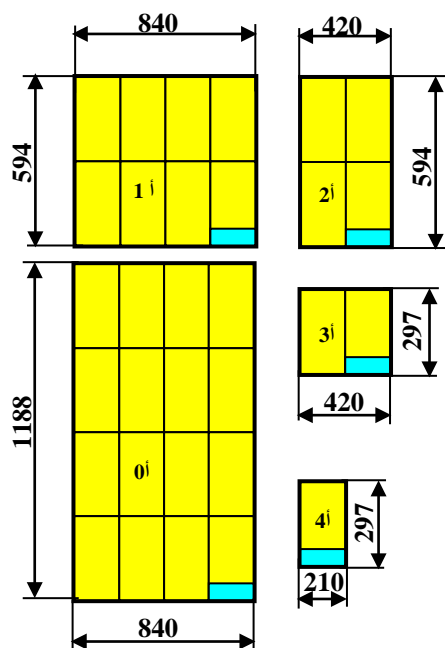
$$420 \times 594 = 2$$

$$594 \times 840 = 1$$

$$840 \times 1188 = 0$$

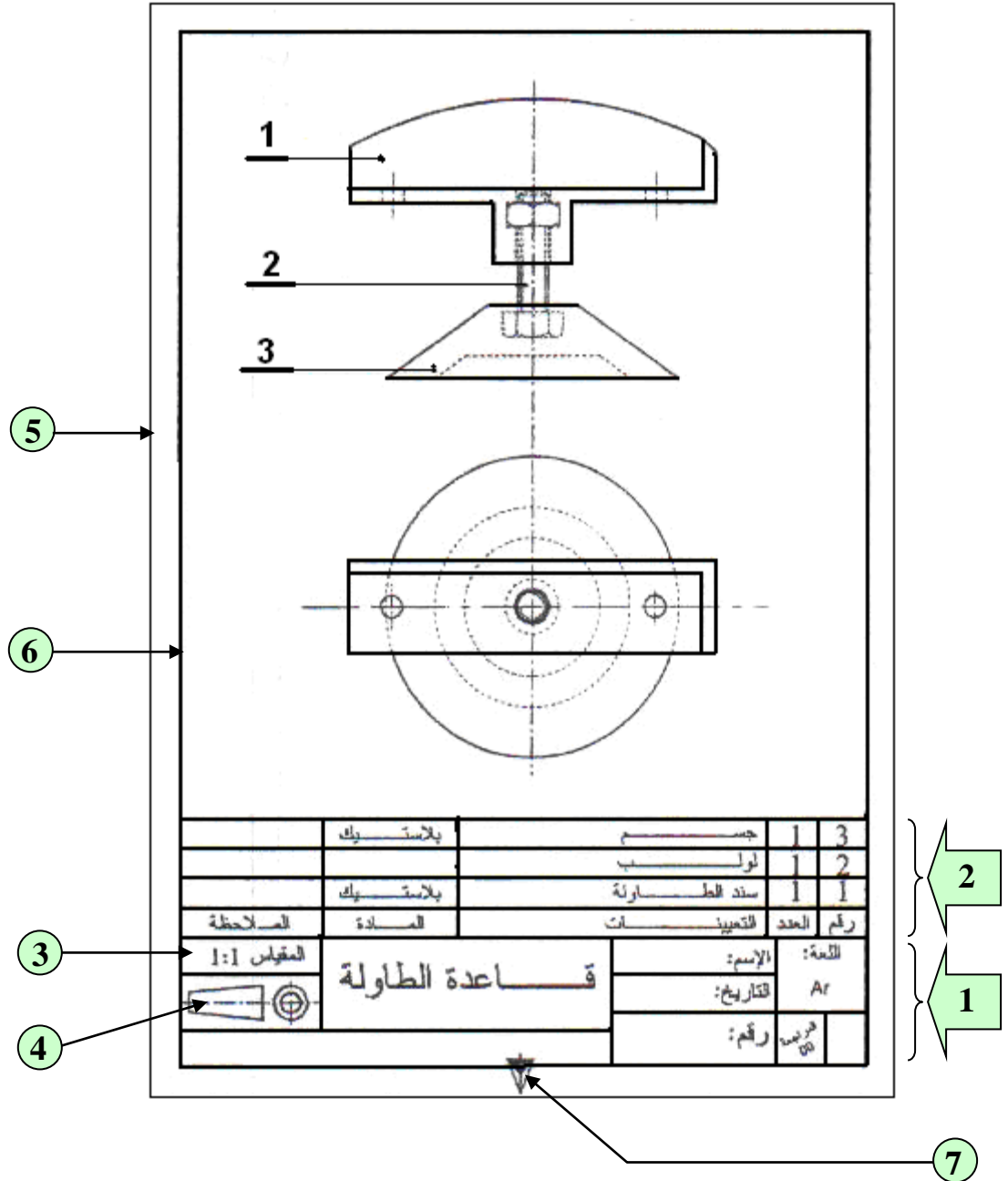
يختار المقاس حسب طبيعة الرسم (تعريفى ، تجميعى) من جهة

و حجم الجهاز أو القطعة من جهة أخرى



5- جدول التسجيل و جدول البيانات :

- 1 - جدول البيانات
2 - جدول التعيينات
3 - المقياس
4 - رمز الرسم التقني
5 - الإطار الخارجي
6 - الإطار الداخلي
7 - سهم المواصلة



1-5) **جدول البيانات** : جدول التسجيلات و هو جدول أين تحدد فيه كافة المعلومات المتعلقة بالقطعة أو الجهاز المرسوم من

حيث (إسم المحضر ، تاريخ الرسم ، المقياس ، إسم القطعة أو الجهاز)

2-5) **جدول التعيينات** : جدول البيانات و هو الآخر جدول يستعمل عند إنجاز الرسومات التجميعية و ذلك لتحديد مميزات

كافة القطع من حيث (رقمها ، عددها ، التسمية ، المادة)

6 - **المقياس** : المقياس (السلم) و هي تلك الأبعاد المأخوذة للرسم قد تكون حقيقية أو في حالة تكبير أو تصغير

سلم حقيقي 1 ÷ 1 ، سلم تصغير 1 ÷ 2 ، سلم تكبير 2 ÷ 3

7-2) **الخطوط** :

7 - **الكتابة و الخطوط** :

1-7) **الكتابة** : أ - ب - ج - د - هـ - و - ك - س

خط رفيع مستمر —————

خط سميك مستمر —————

خط رفيع مخضلة - - - - -

خط متقطع - - - - -

خط متقطع - - - - -

خط متقطع - - - - -

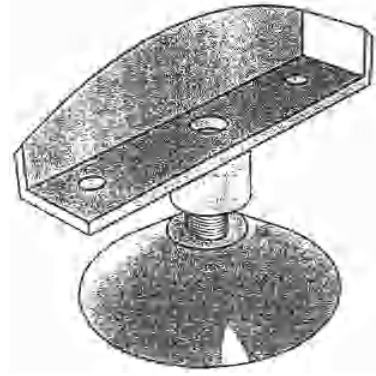
خط متقطع - - - - -

1 - تعريف :

2 - مختلف الرسومات التقنيّة :

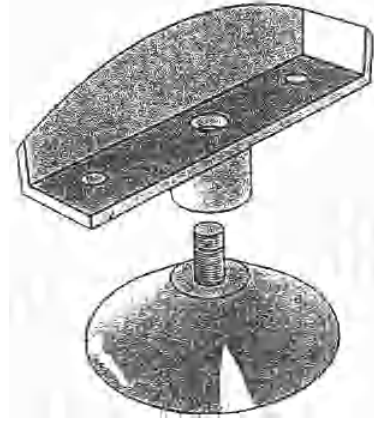
(1-2) نوع الرسم :

المفهوم :



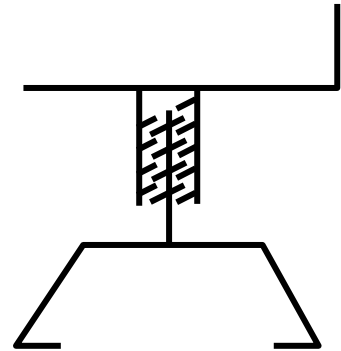
(2-2) نوع الرسم :

المفهوم :



(3-2) نوع الرسم :

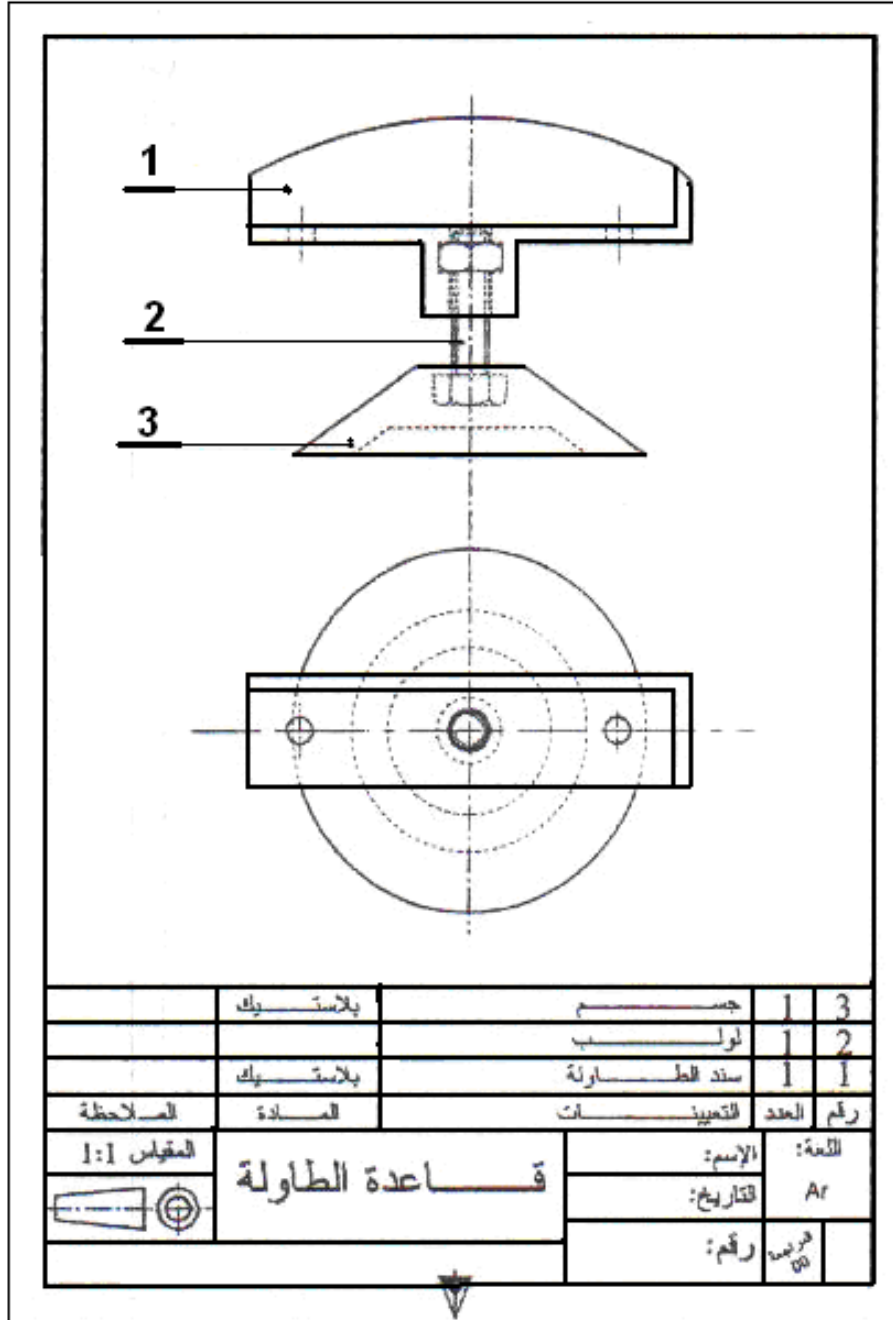
المفهوم :



3 - كيفية إظهار رسم على مقياس :

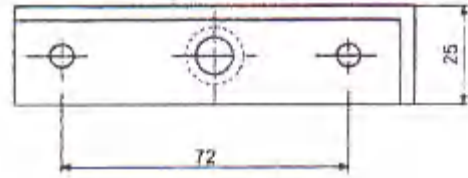
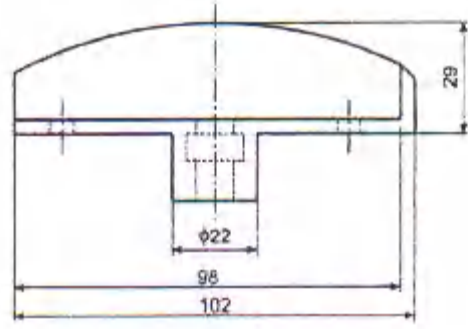
(1-3) ما نوع الرسم :

المفهوم :



..... : نوع الرسم : (2-3)

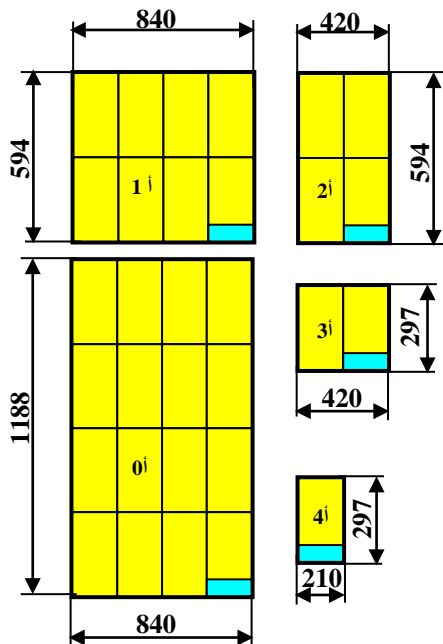
..... : المفهوم :



المقياس 1:1	صندل الطاوله	اللغة:	Ar
		التاريخ:	
		رقم الرسم:	

4 - قواعد التمثيل :
1-4 المقاس :

في الرسم التقني هناك 05 مقاسات



..... = 4أ

..... = 3أ

..... = 2أ

..... = 1أ

..... = 0أ

.....
.....
.....

5- جدول التسجيل و جدول البيانات :

- - 1
- - 2
- - 3
- - 4
- - 5
- - 6
- - 7

5

6

3

4

رقم	العدد	التعيينات	المادة	الملاحظة
3	1	جسم	بلاستيك	
2	1	لولب		
1	1	سند الطاولة	بلاستيك	
الاسم:		قاعدة الطاولة		
التاريخ:		المقياس 1:1		
رقم:		الملاحظة		
رقم:		الملاحظة		

2

1

7

..... (1-5) جدول البيانات :

..... (2-5) جدول التعيينات :

..... 6 - المقياس :

..... 7 - الكتابة و الخطوط :

..... (1-7) الكتابة :

..... (2-7) الخطوط :

-
-
-
-