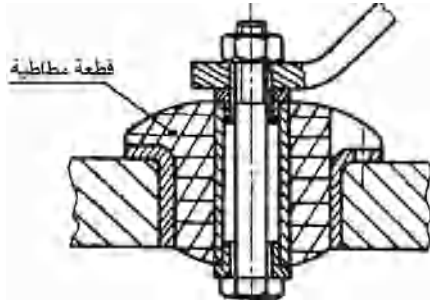
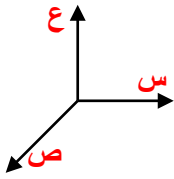


3-2 أسدة :

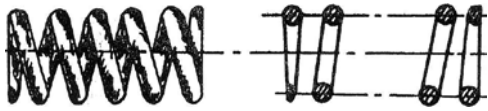


دوران		إنتقال			
لص	دع	لص	إص	إع	إس
0	1	0	0	1	0



3- مختلف النوابض :

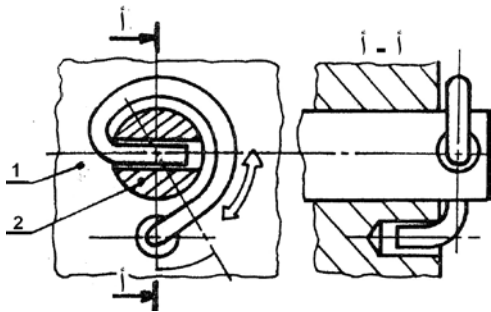
نابض الضغط



نابض الجر



نابض الإلتواء (اللي)



الصفائح

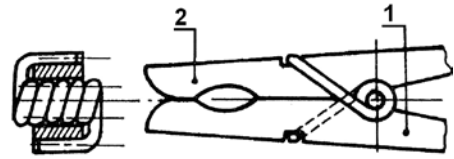


1 - تعريف :

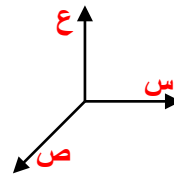
الوصلة المرنة و هي وصلة أين يكون إحدى العناصر المشاركة في الحركة قابلة للتشويه و ذلك ناتج عن مرونة هذا العنصر

2 - دراسة الحركات :

1-2 ملقط البياض :



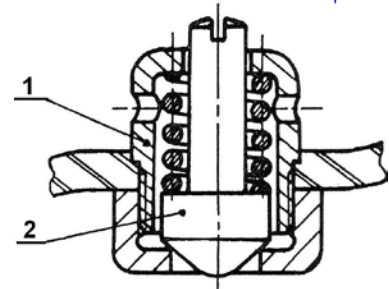
دوران		إنتقال			
لص	دع	لص	إص	إع	إس
1	0	0	0	0	0



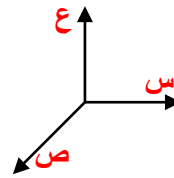
- حدد على الجدول أعلاه الحركة المنسوبة لـ (1) / (2)
- ما هو العنصر الميكانيكي الذي يضمن الحركة الدورانية

لـ (1) / (2) : النابض

2-2 صمام الأمان :



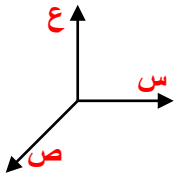
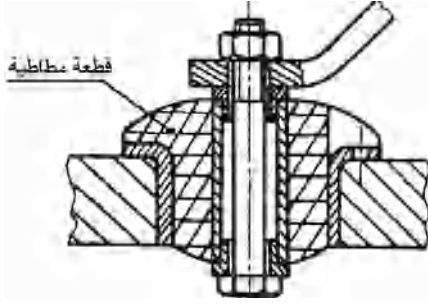
دوران		إنتقال			
لص	دع	لص	إص	إع	إس
0	1	0	0	1	0



- إتمم الجدول أعلاه
- ما هو العنصر الذي يضمن الإنتقال لـ (1) / (2)

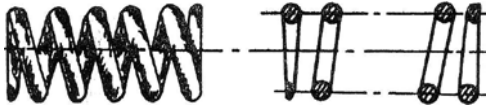
النابض

3-2 أسدة :



دوران		إنتقال		
لص	دع	لص	إص	إع

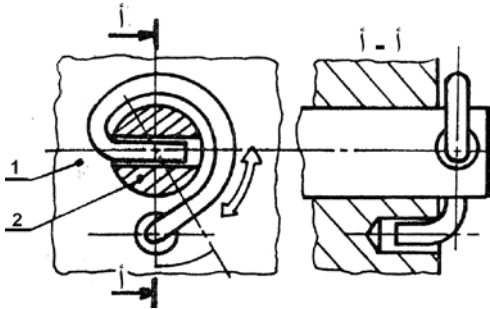
3- مختلف النوابض :



.....



.....



.....

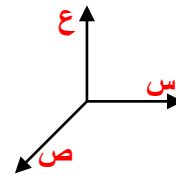
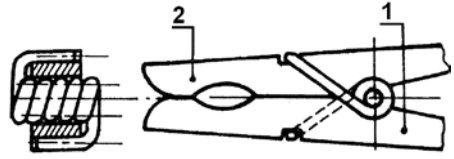


1 - تعريف :

.....

2 - دراسة الحركات :

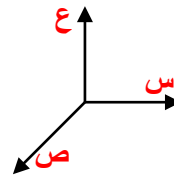
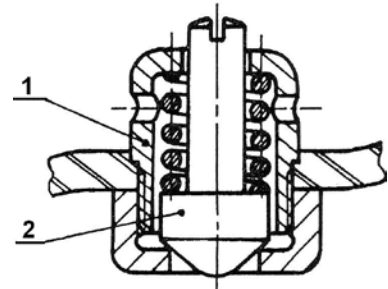
(1-2) ملقط البياض :



دوران		إنتقال		
لص	دع	لص	إص	إع

- حدد على الجدول أعلاه الحركة المنسوبة لـ (1) / (2)
 - ما هو العنصر الميكانيكي الذي يضمن الحركة الدورانية لـ (1) / (2) :

(2-2) صمام الأمان :



دوران		إنتقال		
لص	دع	لص	إص	إع

- إتمم الجدول أعلاه
 - ما هو العنصر الذي يضمن الإنتقال لـ (1) / (2)
