

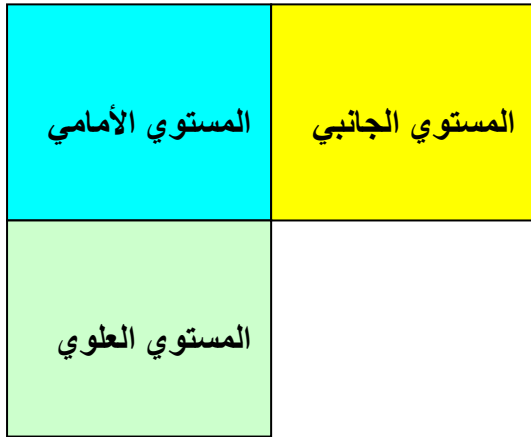
**1 - تعريف الإسقاطات :**

الإسقاط و هو عملية إنزال أشعة عمودية للمستوي المطلوب أو بالنسبة للمستويات الثلاث

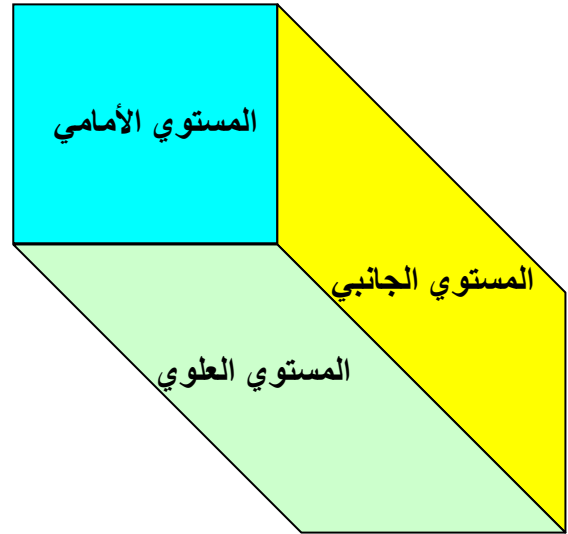
- المستوي الرأسي
- المستوي الأفقي
- المستوي الجانبي

(1-1) **تعريف المستوي :** و هو سطح مستوي أو بأحرى المساحة المستوية الغير محدودة و الذي يمثل على الدوام بمستطيل

- **المستوي الأمامي ( الرأسي ) :** و هو المستوي المتعامد للأفقي و الجانبي
- **المستوي الأفقي ( العلوي ) :** و هو المستوي المتعامد لرأسي و جانبي
- **المستوي الجانبي :** و هو المستوي المتعامد لرأسي و أفقي



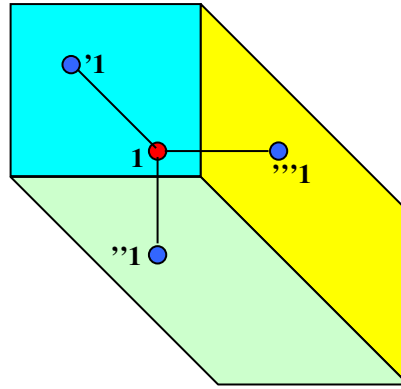
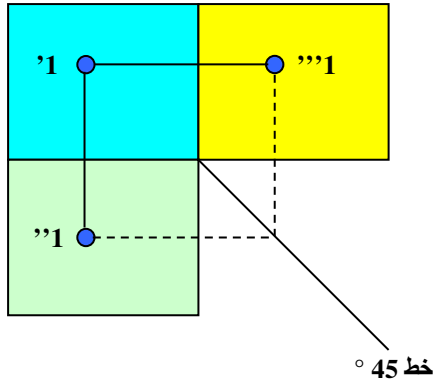
مستويات مفتوحة



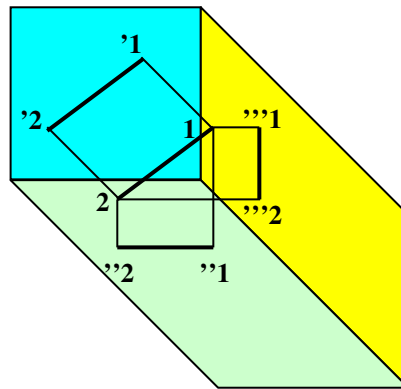
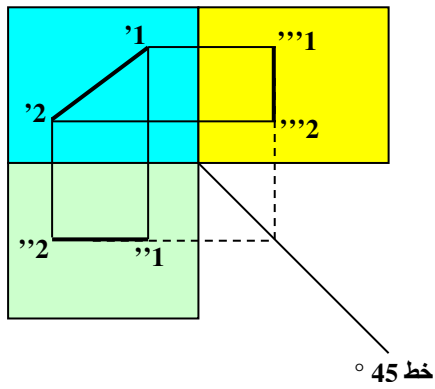
مستويات مغلقة

2-1 كيفية الإسقاط

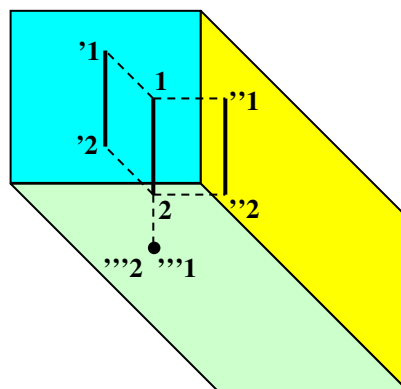
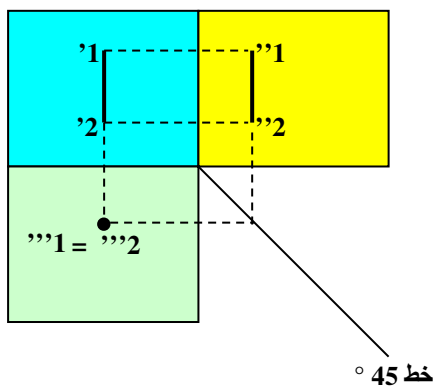
(1-2-1) عملية إسقاط نقطة :



(2-2-1) عملية إسقاط خط مائل

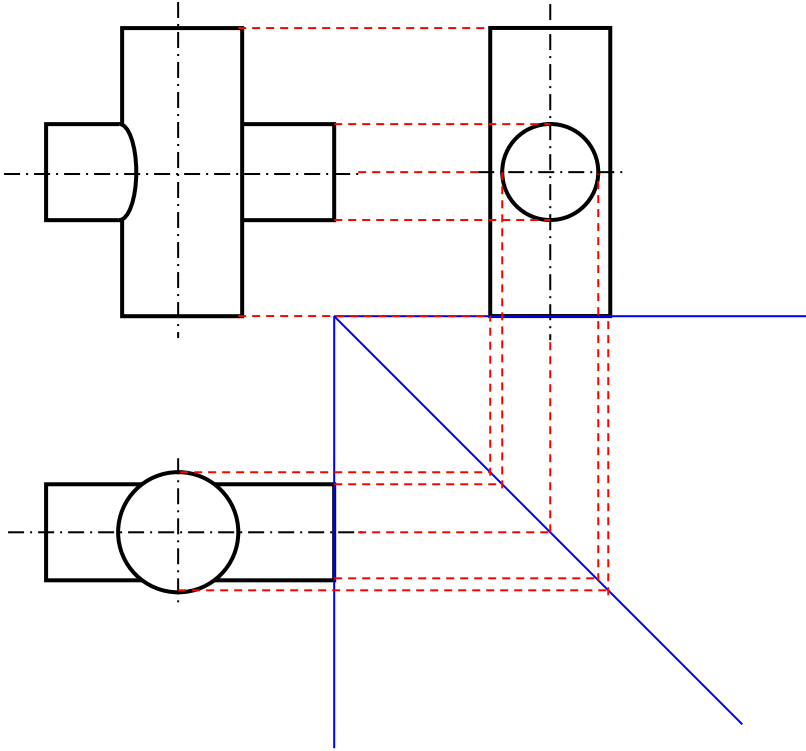


(3-2-1) عملية إسقاط خط مستقيم :

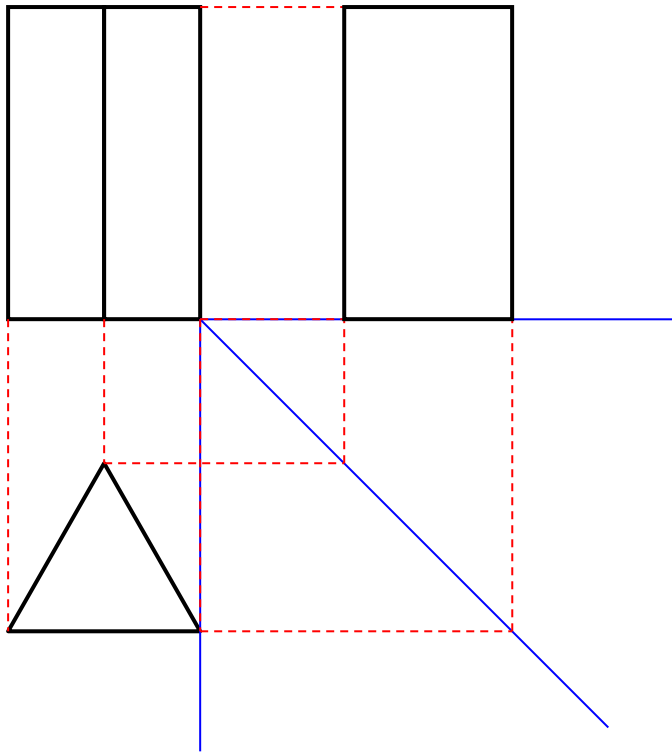


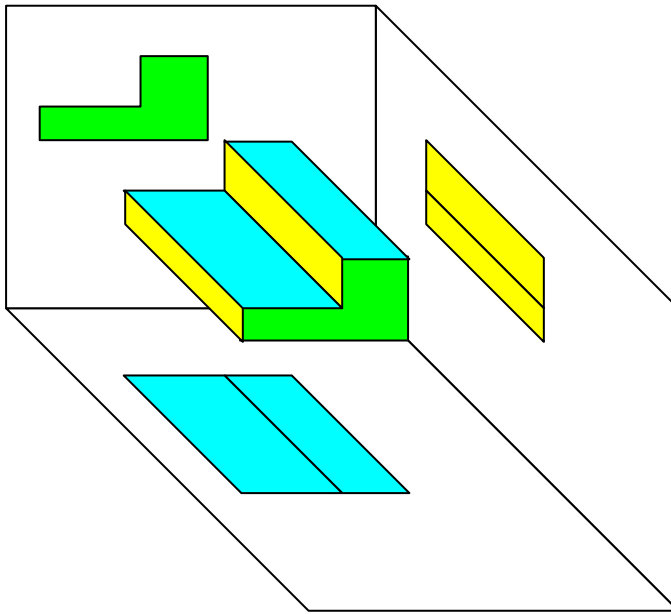
2 - الإسقاطات العمودية :

(1-2) الإسقاط الأسطواناني لجسم ما



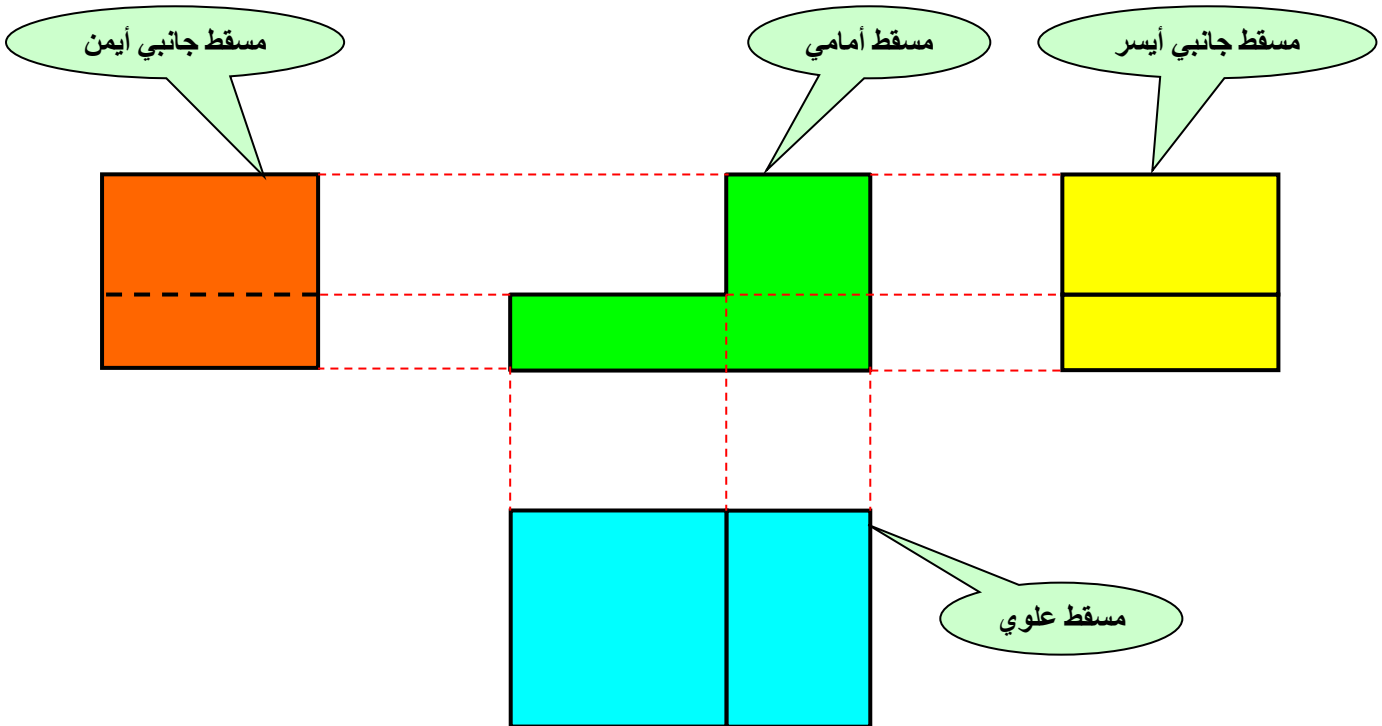
(2-2) الإسقاط المؤشوري لجسم ما





← مستوي مغلق

مستوي مفتوح

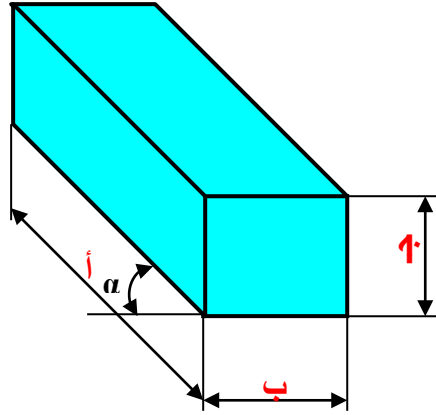


ملاحظة : يسمى المسقط نسبة لإتجاه النظر و يوضع في الموضع المعاكس للمسقط الأمامي

#### 4- المنظور :

(1-4) تعريف : المنظور هو رسم ثلاثي الأبعاد بحيث توضح فيه كافة الأوجه و ذلك رغبة في توضيح الشكل أكثر فأكثر حتى يستطيع القراء للرسم فهم الشكل و يتم رسمه بطريقة تقنية مدروسة أساسها المنظور المائل

#### (2-4) طريقة المنظور المائل :



$$45 \div 30 = \alpha$$

$$\alpha = 0,5$$

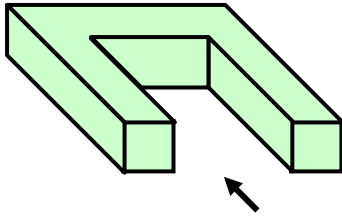
$$\alpha = \beta$$

$$\alpha = \gamma$$

ملاحظة : أ ، ب ، ج هي الأبعاد الأصلية

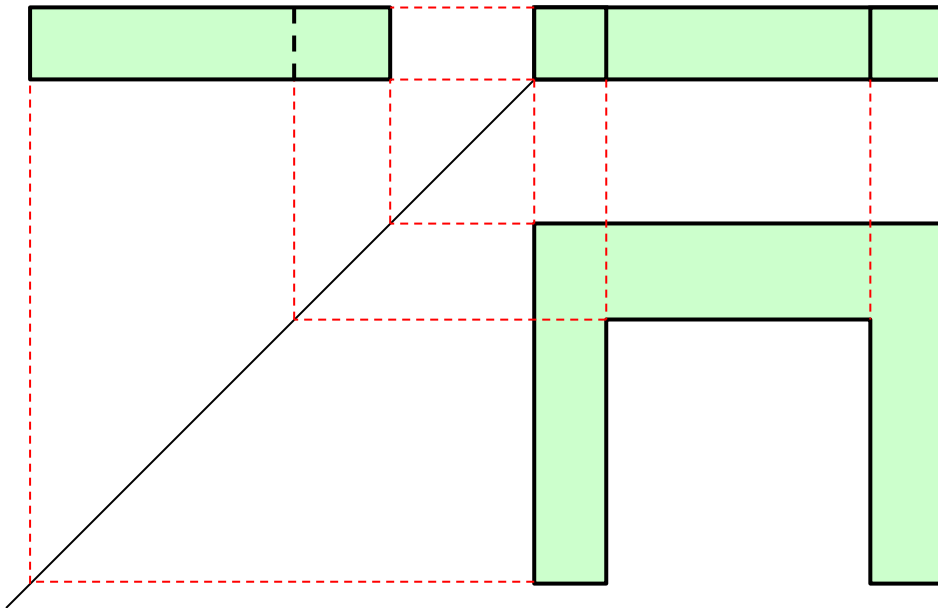
#### 5 - تمرينات تطبيقية :

##### التمرين (1) :



العمل المطلوب : حسب الشكل الممثل إستخرج المساقط التالية

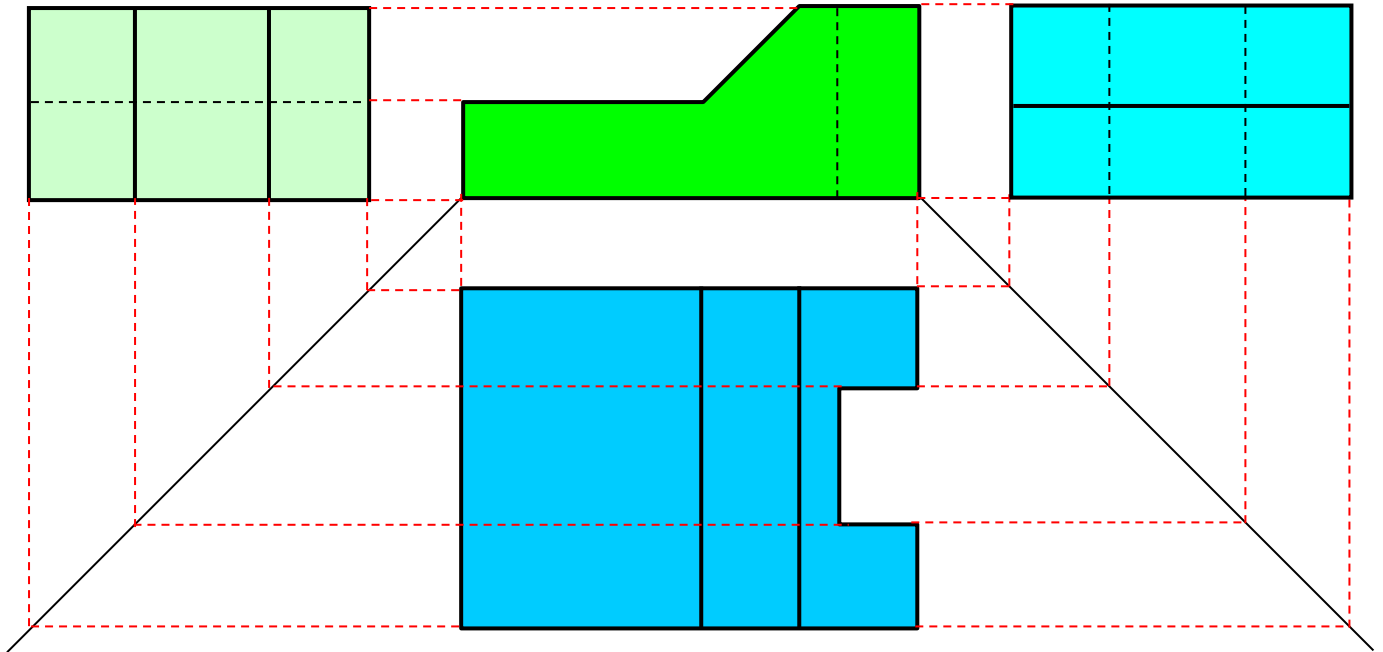
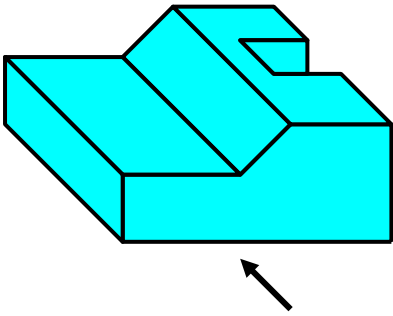
- مسقط أمامي
- مسقط جانبي أيمن
- مسقط علوي



## التمرين (2) :

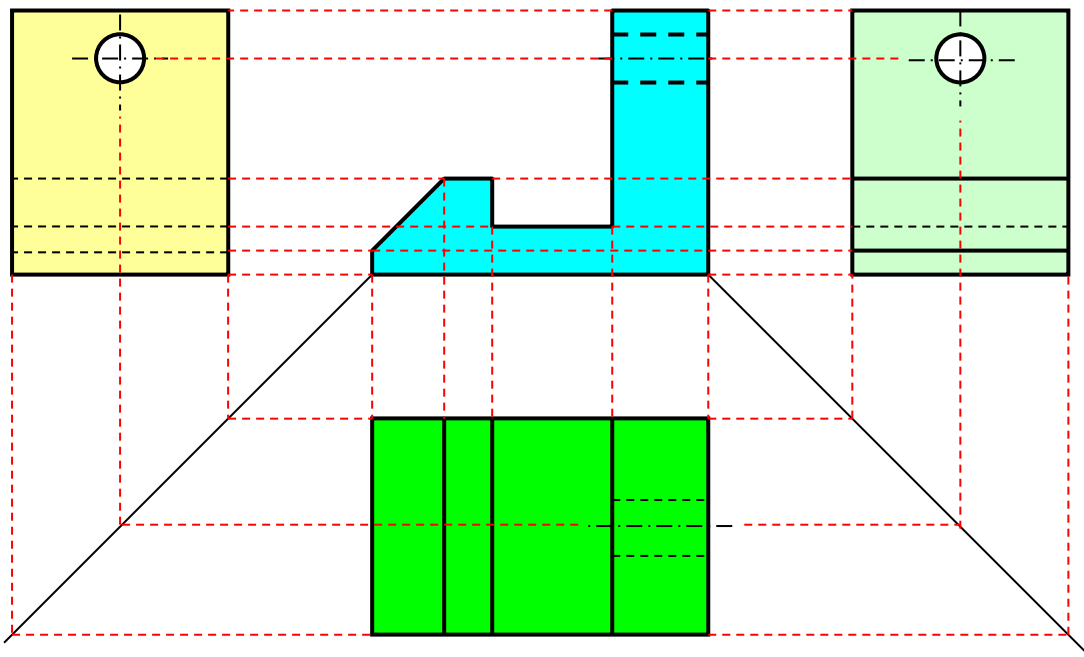
المطلوب : إستخرج للجسم المرسوم على طرف المساقط التالية

- مسقط أمامي
- مسقط جانبي أيمن
- مسقط جانبي أيسر
- مسقط علوي



## التمرين (3) :

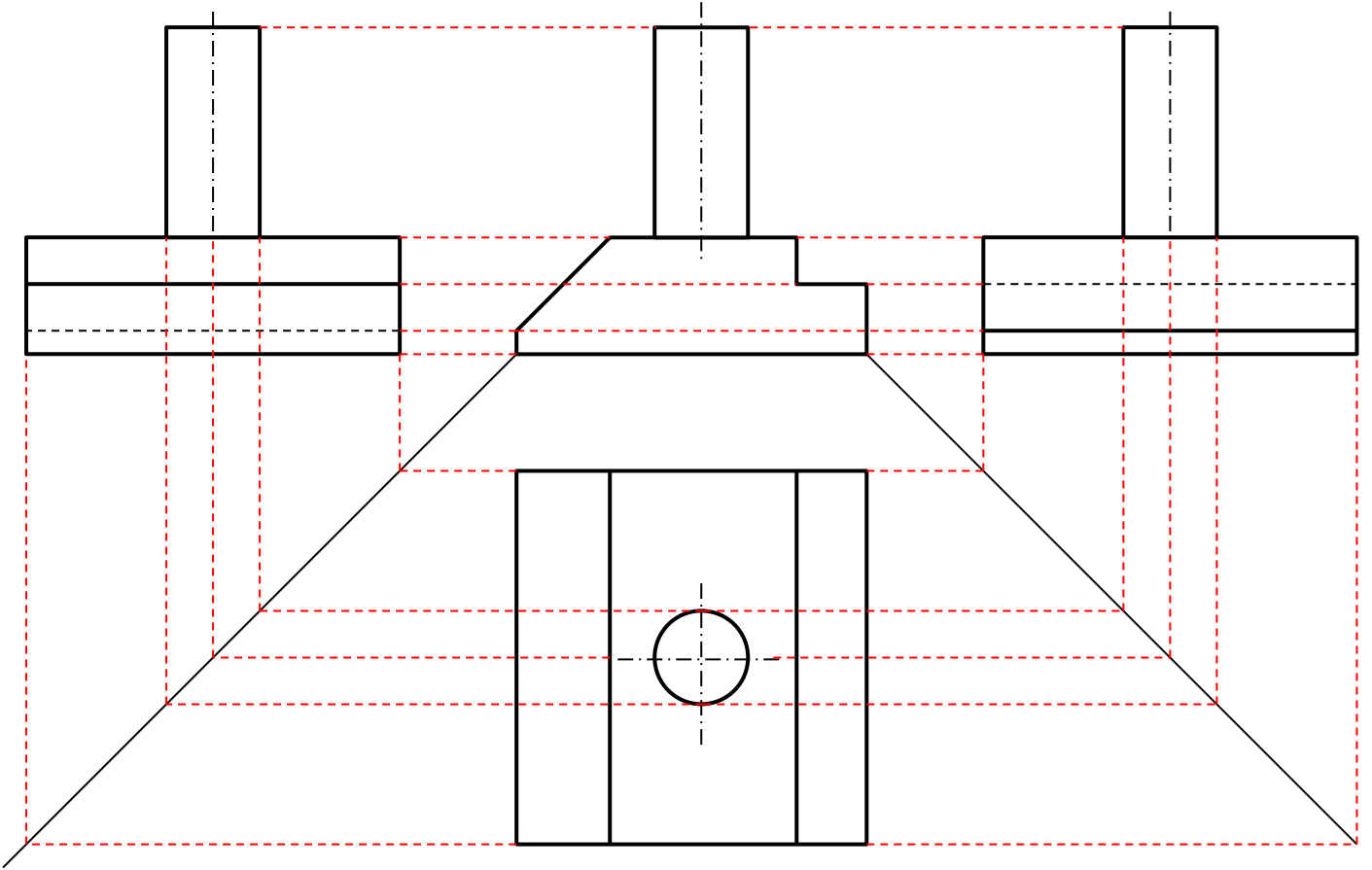
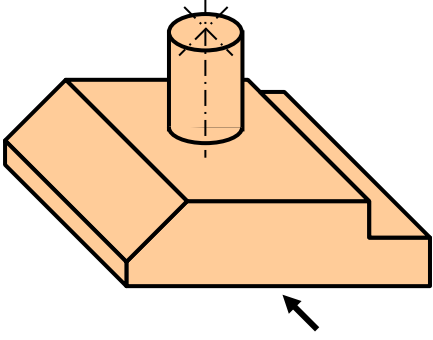
المطلوب : بناء على المسقط الأمامي و الجانبي الأيسر إتمم المساقط التالية



التمرين (4) :

المطلوب : إستخرج حسب الشكل المحدد المساقط التالية

- المسقط الأمامي
- المسقط الجانبي الأيسر
- المسقط الجانبي الأيمن
- المسقط العلوي

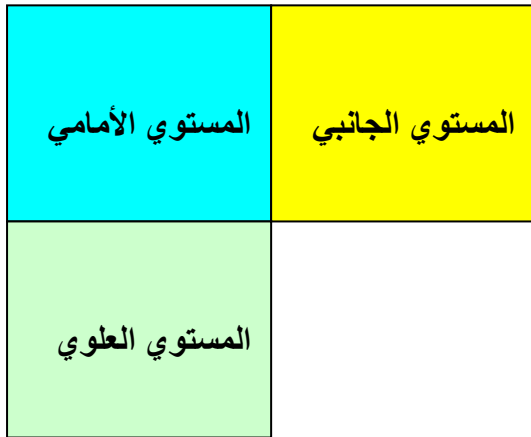


## 1 - تعريف الإسقاطات :

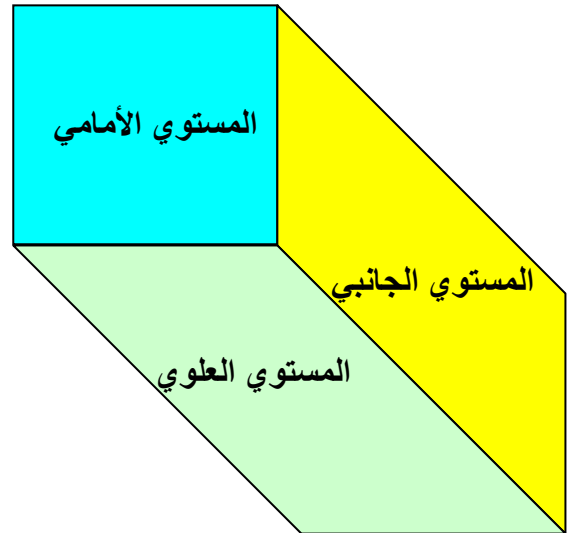
- ..... -
- ..... -
- ..... -

## (2-1) تعريف المستوي :

- ..... • المستوي الأمامي ( الرأسي ) :
- ..... • المستوي الأفقي ( العلوي ) :
- ..... • المستوي الجانبي :



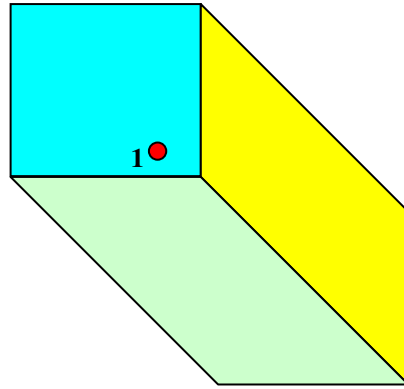
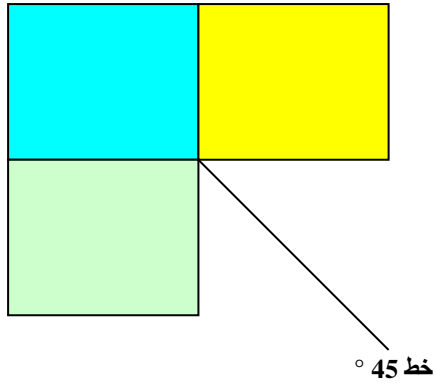
مستويات مفتوحة



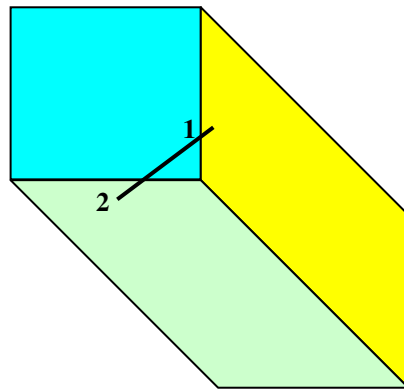
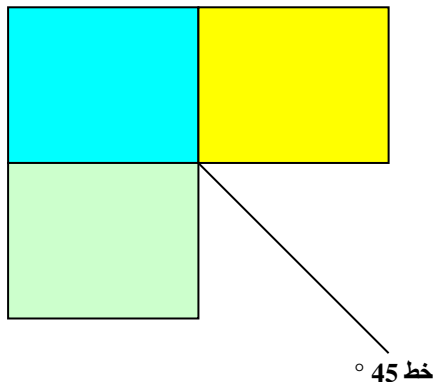
مستويات مغلقة

2-1 كيفية الإسقاط

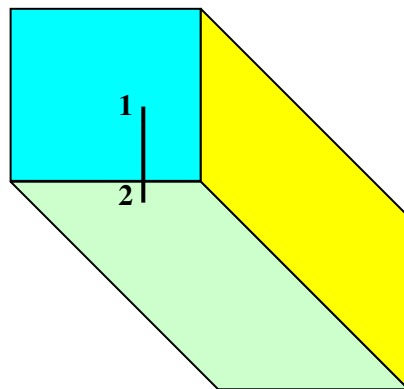
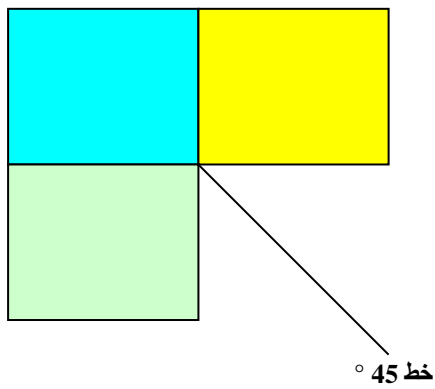
(1-2-1) عملية إسقاط نقطة :



(2-2-1) عملية إسقاط خط مائل

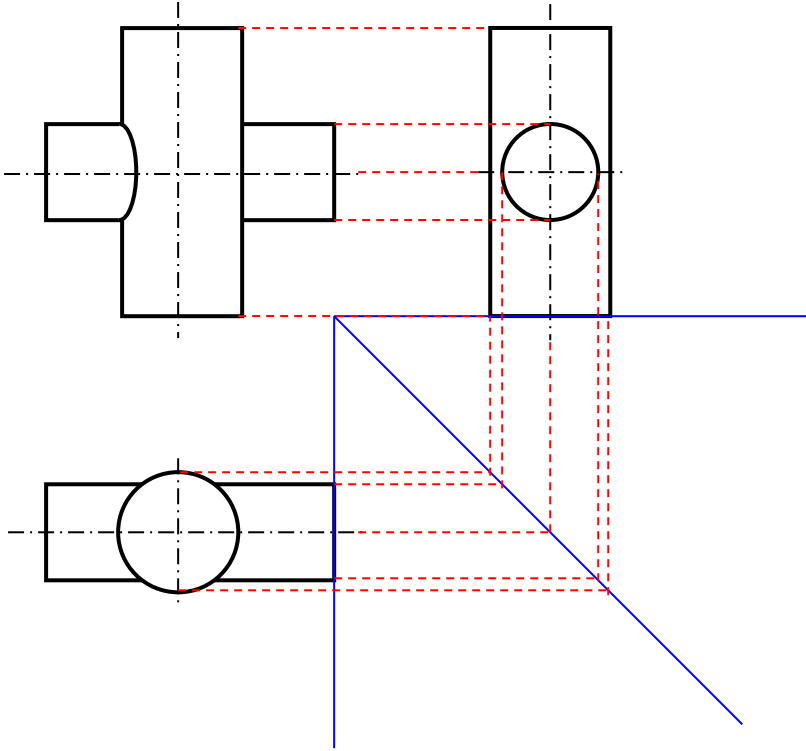


(3-2-1) عملية إسقاط خط مستقيم :

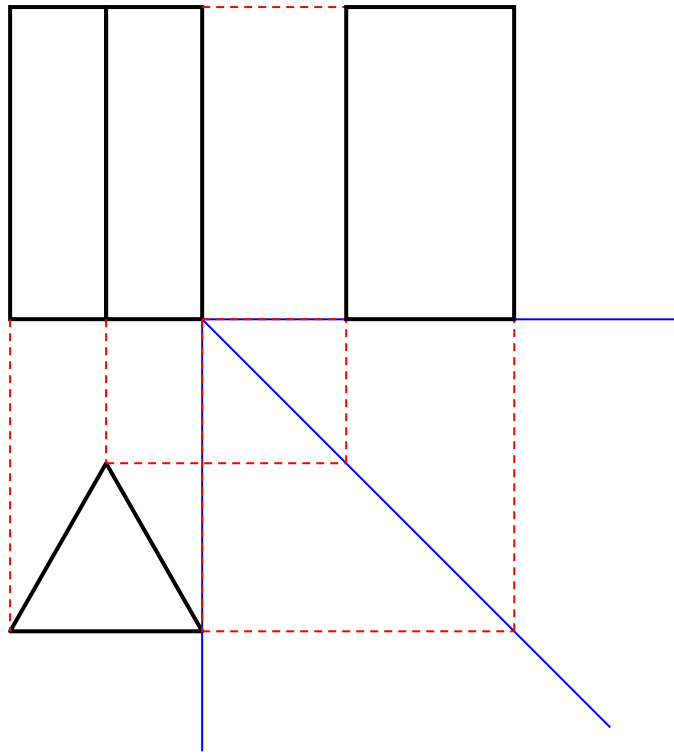


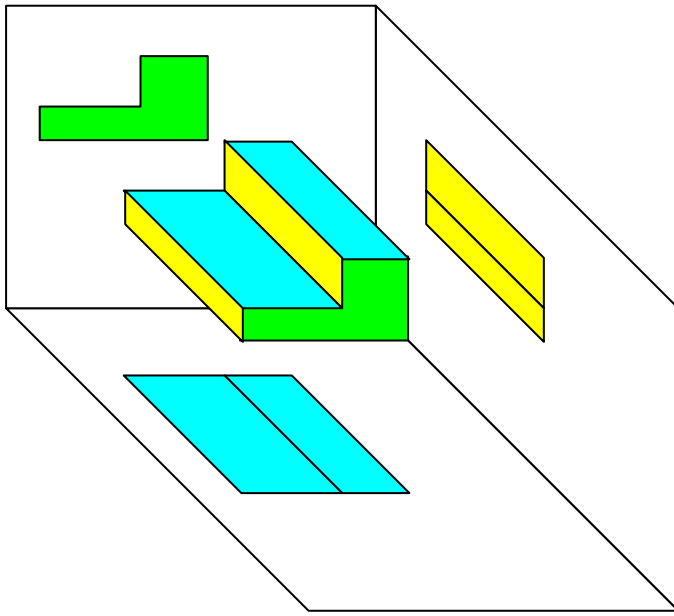
2 - الإسقاطات العمودية :

(1-2) الإسقاط الأسطواناني لجسم ما



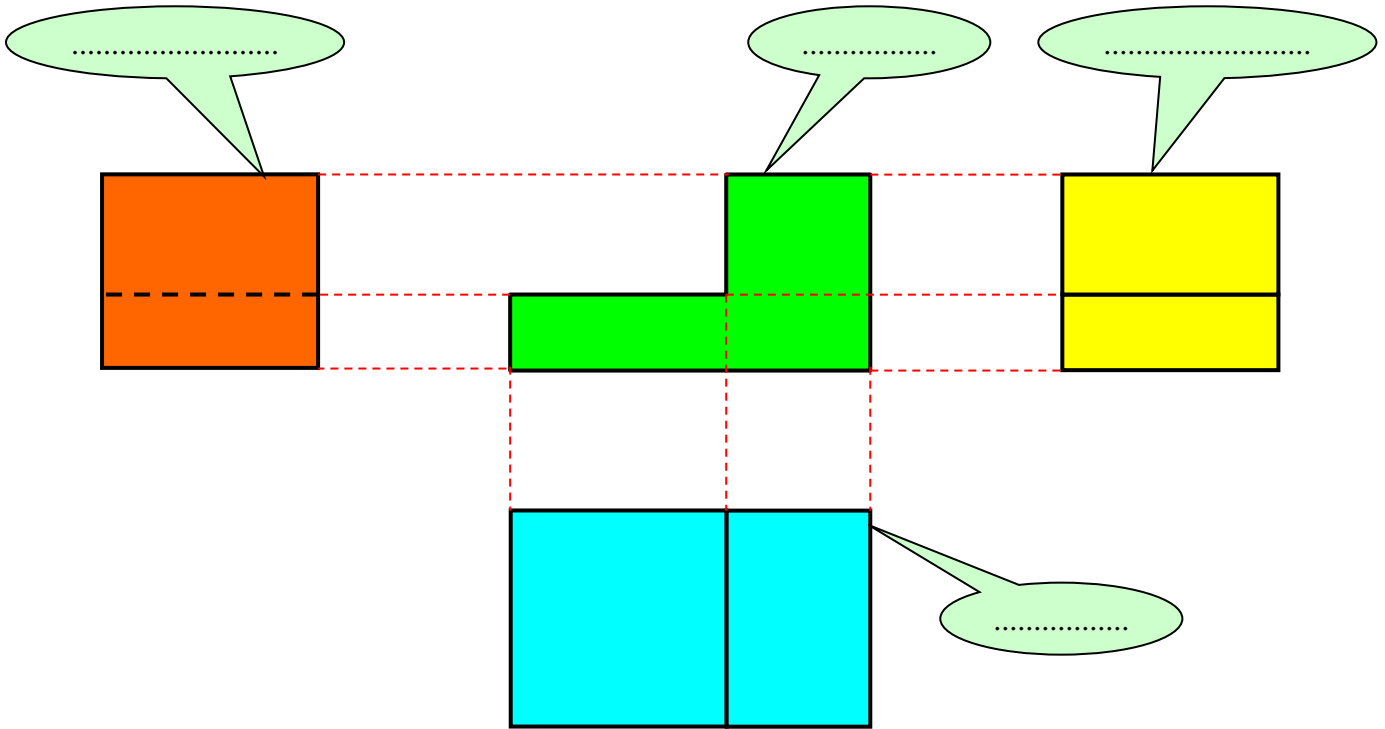
(2-2) الإسقاط المؤشوري لجسم ما





← مستوي مغلق

مستوي مفتوح

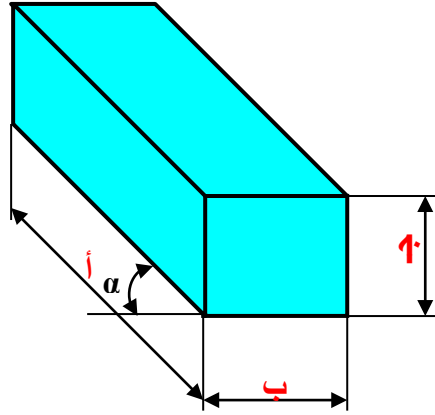


..... ملاحظة :

#### 4- المنظور :

#### 1-4 تعريف :

#### 2-4 طريقة المنظور المائل :

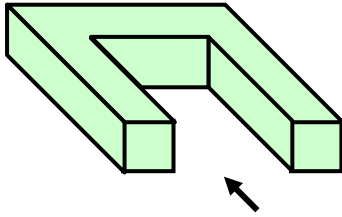


$$45 \div 30 = \alpha$$
$$\alpha = 0,5$$
$$ب = ب'$$
$$ج = ج'$$

**ملاحظة:** أ، ب، ج هي الأبعاد الأصلية

#### 5 - تمرينات تطبيقية :

#### التمرين (1) :



العمل المطلوب : حسب الشكل الممثل إستخرج المساقط التالية

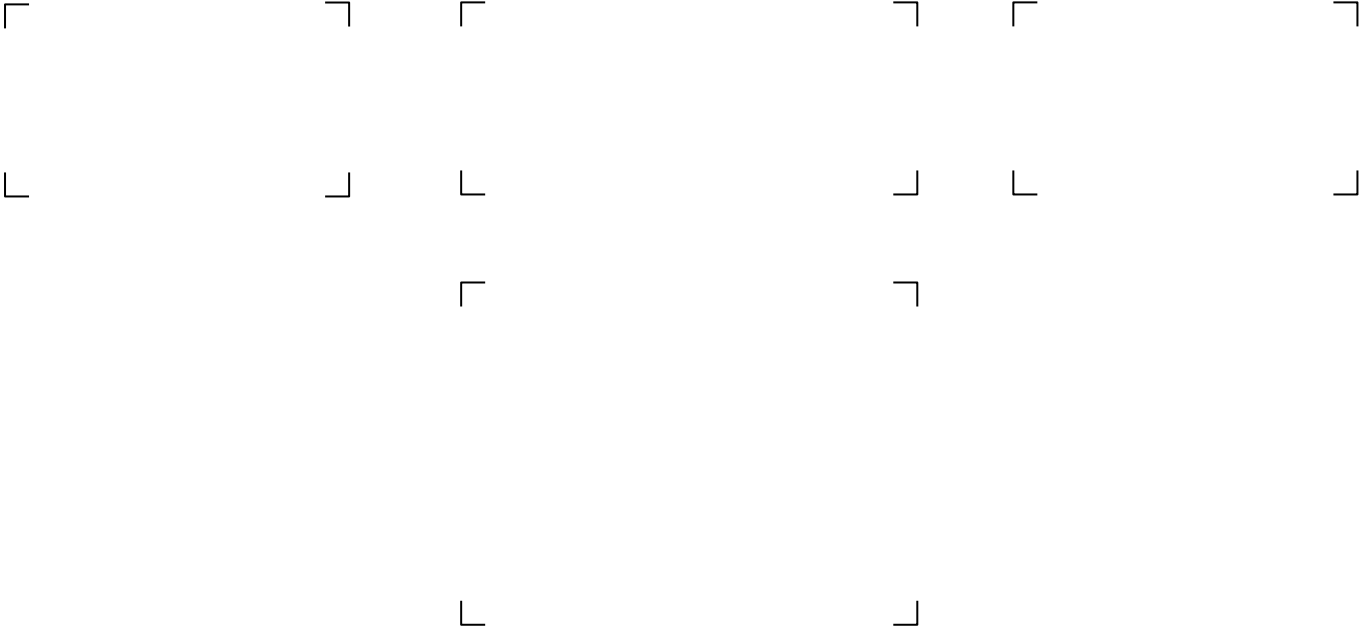
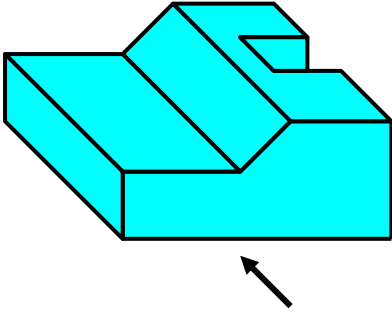
- مسقط أمامي
- مسقط جانبي أيمن
- مسقط علوي



## التمرين (2) :

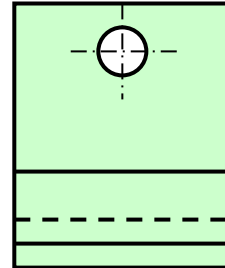
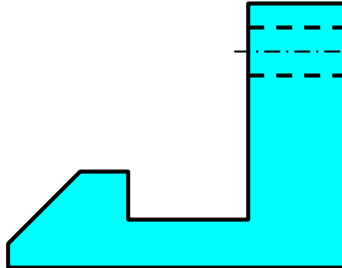
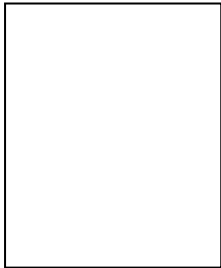
المطلوب : إستخرج للجسم المرسوم على طرف المساقط التالية

- مسقط أمامي
- مسقط جانبي أيمن
- مسقط جانبي أيسر
- مسقط علوي



## التمرين (3) :

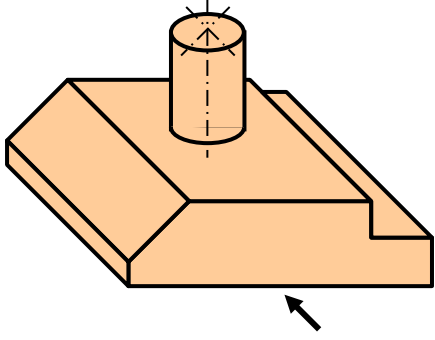
المطلوب : بناء على المسقط الأمامي و الجانبي الأيسر إتمم المساقط التالية



**التمرين (4) :**

**المطلوب :** إستخرج حسب الشكل المحدد المساقط التالية

- المسقط الأمامي
- المسقط الجانبي الأيسر
- المسقط الجانبي الأيمن
- المسقط العلوي



س1 : عرف بإختصار مفهوم الرسم التقني : .....

س2 : ما الفرق بين الرسم التجميعي و الرسم التعريفي : .....

س3 : أربط بسهم بين المقاسات و الأبعاد المناسبة لكل واحد منهما

A<sub>0</sub>A<sub>2</sub>A<sub>3</sub>A<sub>4</sub>

840 × 1198

297 × 210

420 × 594

297 × 420

س4 : ما الفرق بين جدول البيانات و جدول التعيينات : .....

س5 : أربط بسهم كل خط بإسمه الحقيقي ثم أذكر مجال إستعماله :

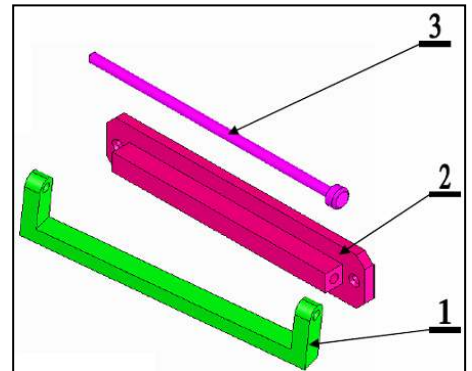
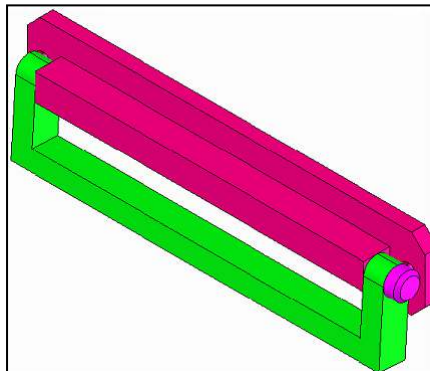
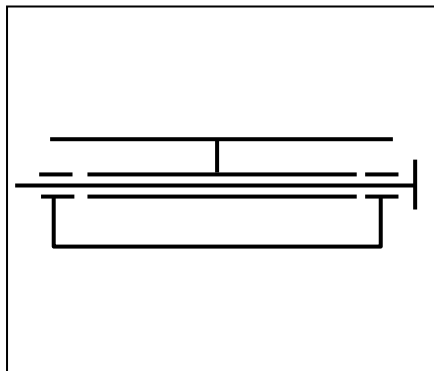
خط رفيع مستمر : .....

خط سميك : .....

خط متقطع : .....

خط رفيع مختلط : .....

س6 : في الرسم التقني نصادف عدة أنواع من الرسومات . ماذا تمثل كل من الرسومات التالية



.....

.....

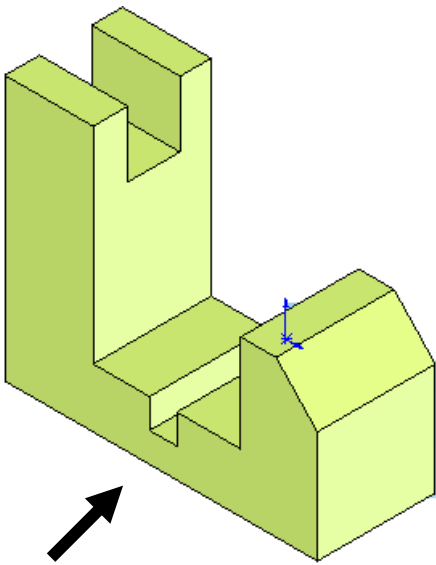
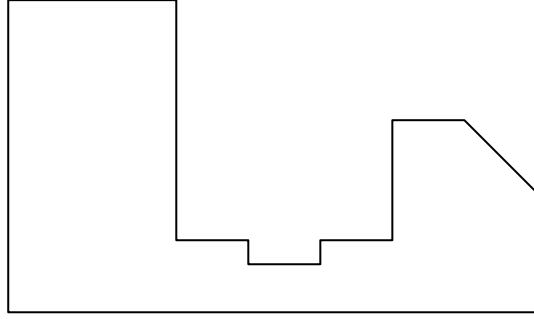
.....

س7 : مستعينا بشكل القطعة الممثلة أسفله إستخرج المساقط التالية

\* المسقط الأمامي

\* المسقط العلوي

\* المسقط الجانبي الأيمن

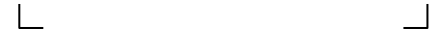
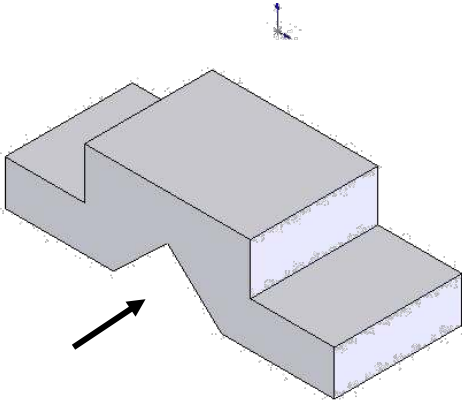


الأستاذ : كحيل فواد

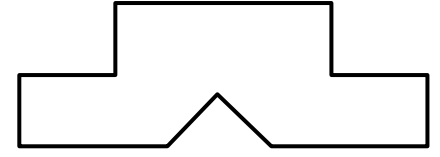
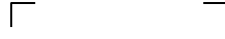
الوثيقة : 2/2

اللقب : ..... الإسم : ..... القسم : .....

العمل المطلوب : إتمام المساقط الناقصة ثم أعطي تسمية كل مسقط

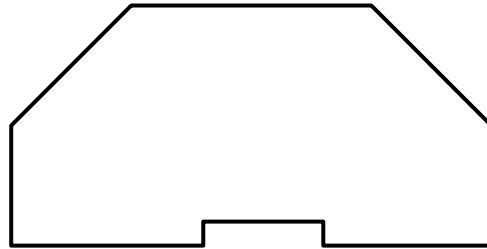
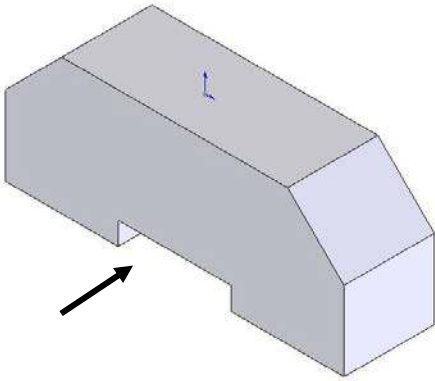


.....



.....

العمل المطلوب : إتمام المساقط الناقصة ثم أعطي تسمية كل مسقط



.....

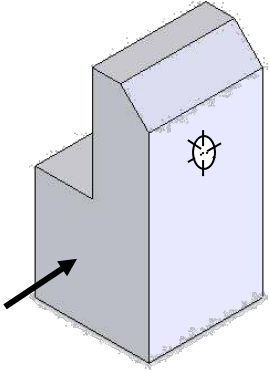
.....



.....

العمل المطلوب : إستخرج المساقط حسب الوضعية المحدد لها

┌            └            ┌            └



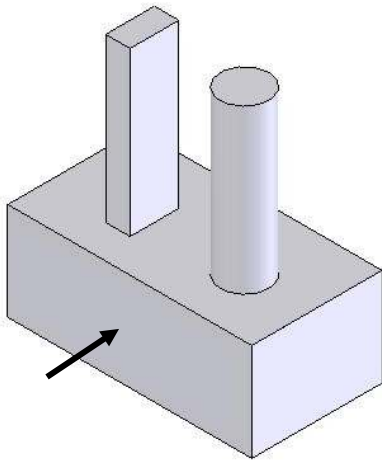
└            ┌            └            ┌

┌            └

└            ┌

العمل المطلوب : إستخرج المساقط حسب الوضعية المحدد لها

┌            └            ┌            └

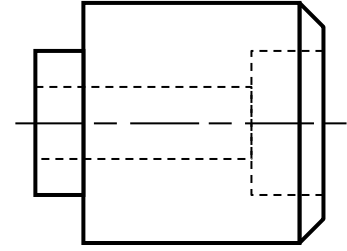
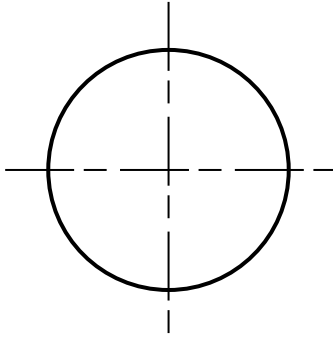
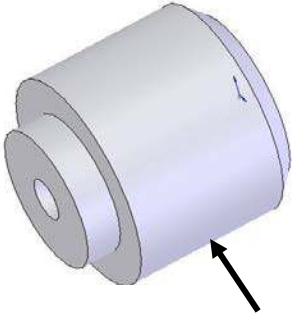


└            ┌            └            ┌

┌            └

└            ┌

العمل المطلوب : إتم المسقط الناقص ثم أجب على كافة الأسئلة المقترحة أسفله



- ما هي مختلف الخطوط المستعملة : .....
- ما نوع الرسم المستعمل في هذه الحالة ضع إشارة (x) في الحيز المناسب

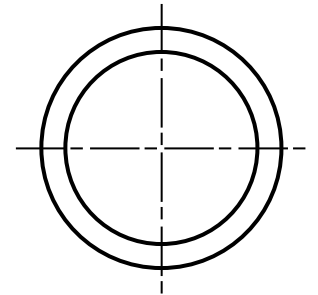
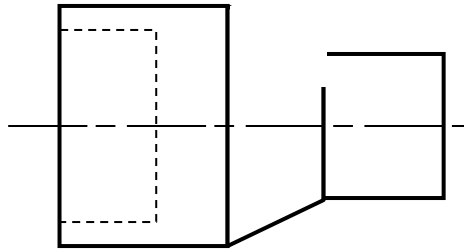
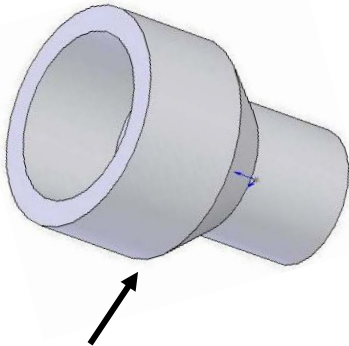
 رسم تخطيطي

 رسم تعريفي

 رسم تجميعي

- ما هي مختلف عملية صنع المنجزة على القطعة : .....

العمل المطلوب : إتم المسقط الناقص ثم أجب على كافة الأسئلة المقترحة أسفله



- ما نوع الرسم المستعمل في هذه الحالة ضع إشارة (x) في الحيز المناسب

 رسم تخطيطي

 رسم تعريفي

 رسم تجميعي

- ما هي مختلف عملية صنع المنجزة على القطعة : .....
- ما هي طبيعة شكل الجسم أسطواني أو مؤشوري : .....