

1 - القطاعات :

1-1 (الهدف) : تهدف طريقة القطع للزيادة في توضيح الشكل القطعة داخليا من حيث عمليات صنع

المنجزة عليه كما تبين نوع المادة التي تصنع منها القطعة

2-1 (كيفية التمثيل) : يرسم القطاع ويوزع مثل المساقط مع أخذ بعين الاعتبار الأسس التالية

أ- تمثيل المستوي القاطع بخط رفيع مختلط ومن الطرفين بخط عريض

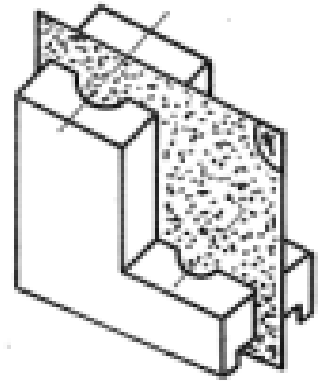
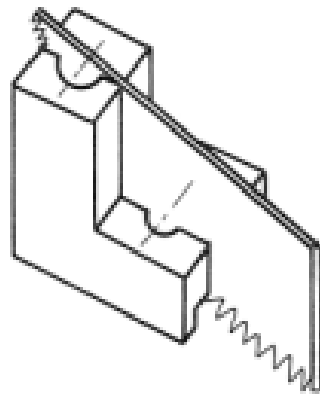
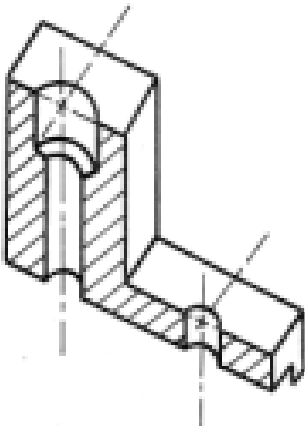
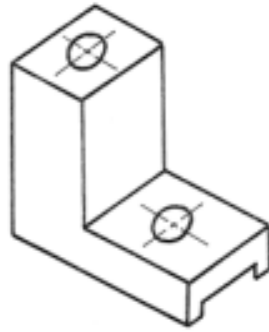
ب- تعيين اتجاه النظر بسهمين عريضين

ج- تحديد المستوي القاطع بحرف يكتب فوق السهم

د- إستخراج المسقط المقطوع حسب إتجاه السهم

و- تهشير المساحة المقطوعة التي يمر بها مستوي القطع

هـ - تسمية القطع بنفس الحروف التي أعطيت للمستوي القاطع

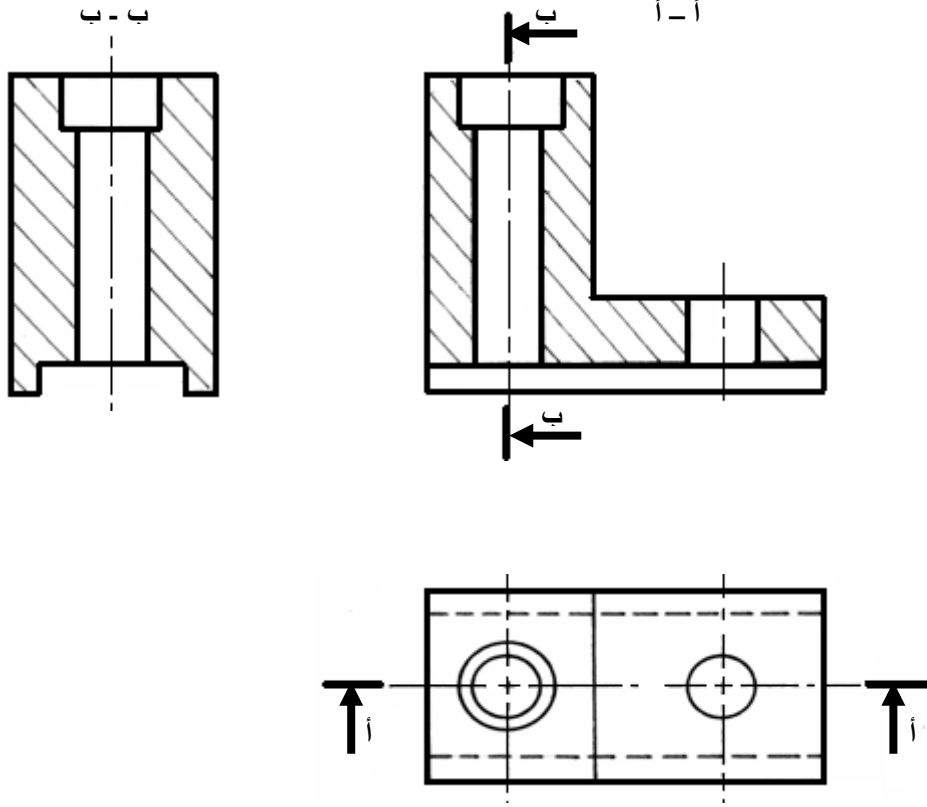


3-1) مختلف أنواع القطاعات

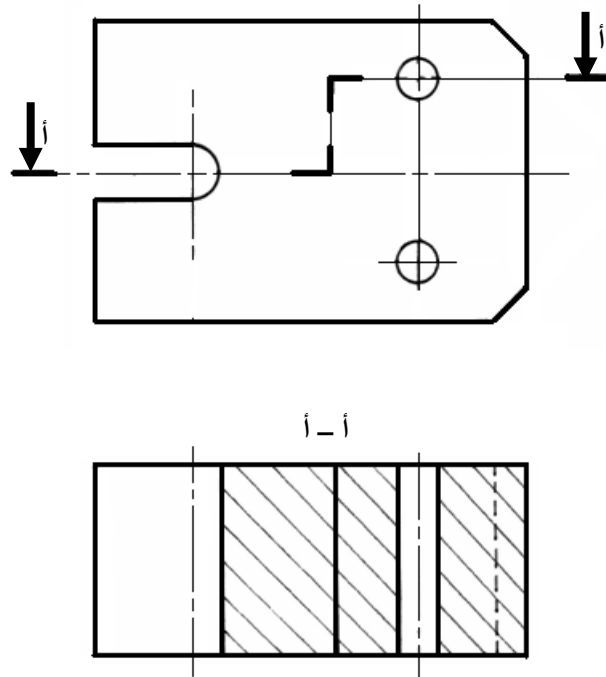
1-3-1) **القطاعات البسيطة**: تستعمل القطاعات البسيطة لتوضيح كافة عملية الصنع المنجزة على القطع إذا كانت على نفس المستوي

2-3-1) **القطاعات المنكسرة**: تستعمل القطاعات المنكسرة للتوضيح أكثر فأكثر إذا كانت العمليات المنجزة على القطعة على مستويات مختلفة

القطاع البسيط

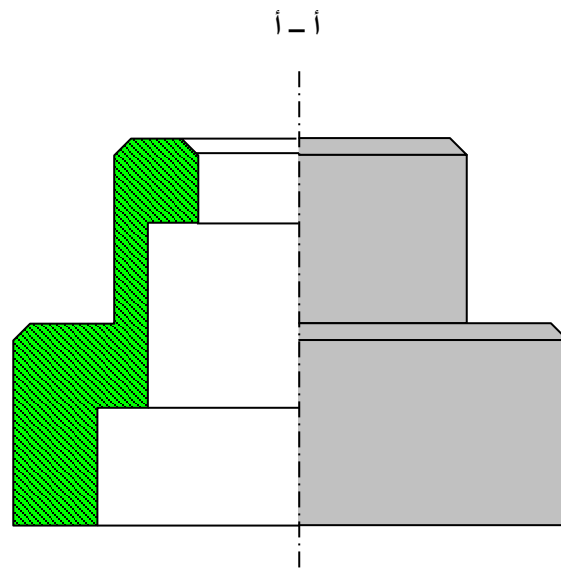


القطاع المنكسر



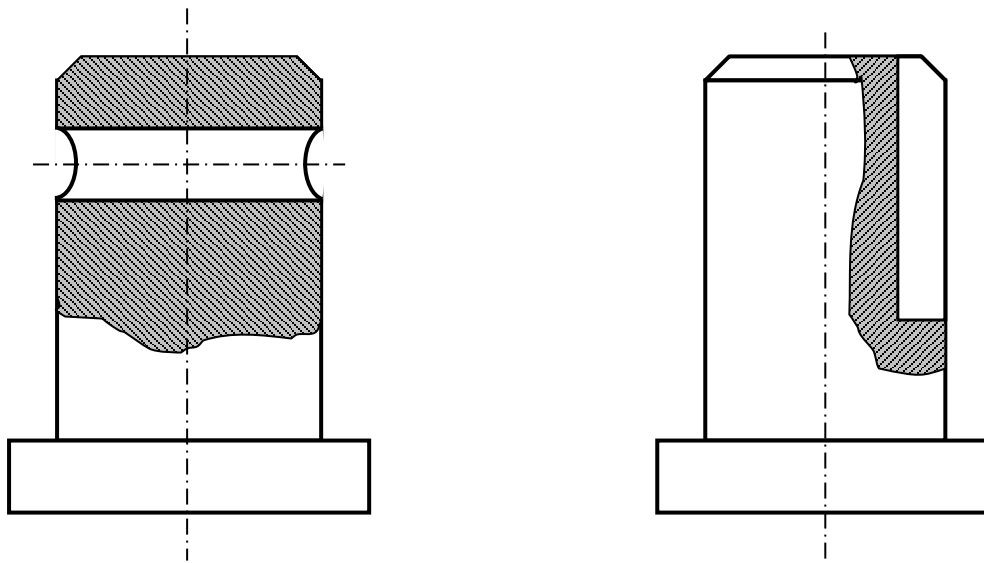
3-3-1) **نصف قطاع** : نسمي نصف قطاع تمثيل نصف مسقط مجاور لنصف مسقط مقطوع و يستعمل هذا النوع

للقطع المتناظرة



ملاحظة : لا تمثل الخطوط المنقطعة إلا للضرورة كما يتم التعيين بنفس الطريقة للقطاعات البسيطة

4-3-1) **القطاع الموضعي** : يوضح هذا القطاع منطقة معينة من القطعة أين توجد بعض العمليات الداخلية المبهمة

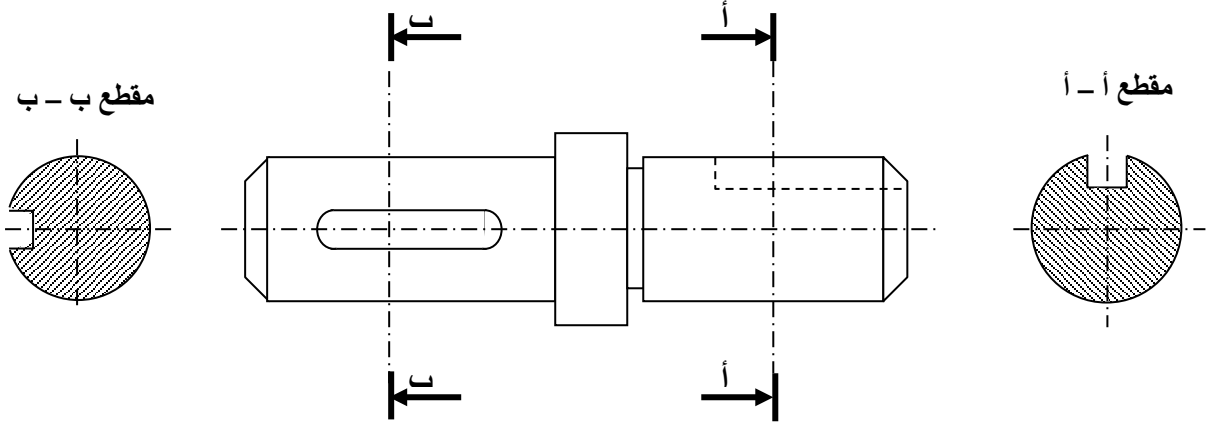


1 - 4) التهشير :

نوع التهشير	إسم المادة	نوع التهشير	إسم المادة
	كل المعادن الحديدية		الزجاج
	سبائك الألمنيوم		اللدائن و العوازل
	سبائك النحاس		الخرسانة
	مقطع طولي للخشب		مقطع عرضي للخشب

2 - المقاطع : **المقاطع**

(1-2) **تعريف** : تسمح المقاطع بعزل الأشكال التي نريد توضيحها تفاديا للمساقط المكتظة كما يمثل المقطع شريحة من الجزء المقطوع المطابق لمستوي القطع



1 - القطاعات :

1-1) الهدف :

.....

2-1) كيفية التمثيل :

أ-

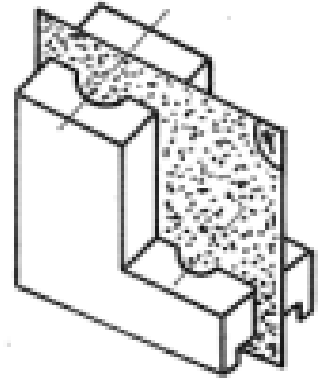
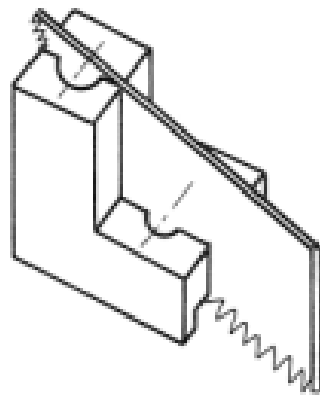
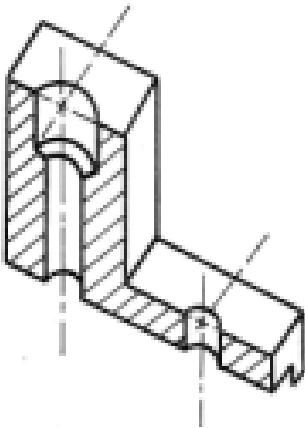
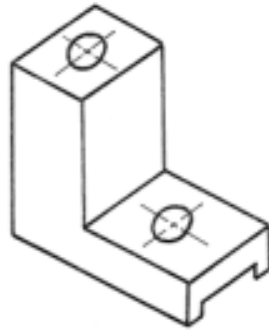
ب-

ج-

د-

و-

هـ -

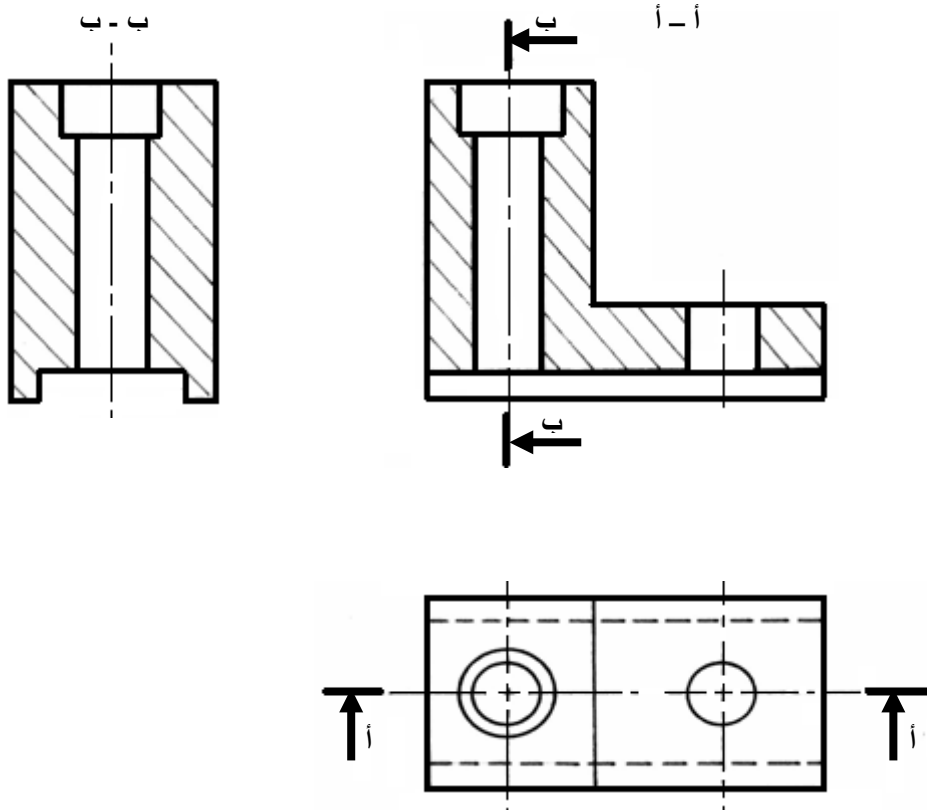


3-1) مختلف أنواع القطاعات :

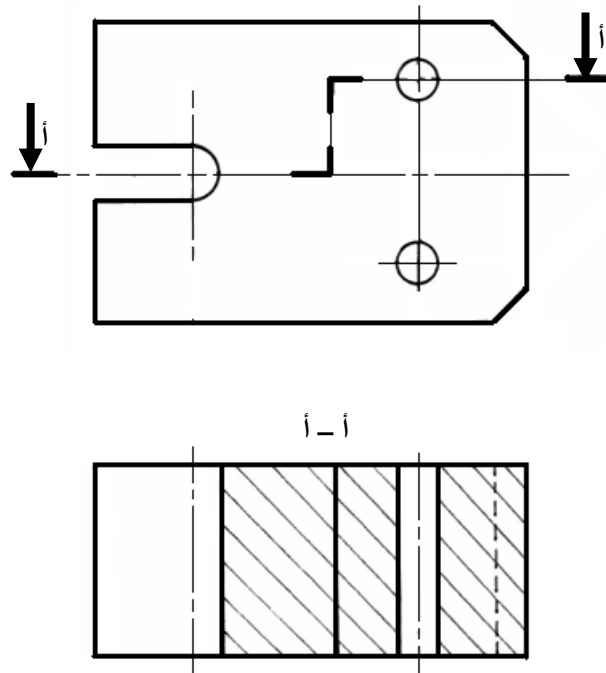
1-3-1) القطاعات البسيطة :

2-3-1) القطاعات المنكسرة :

القطاع البسيط

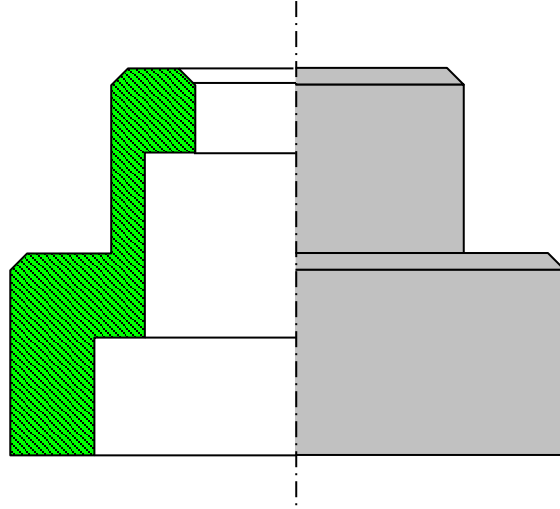


القطاع المنكسر



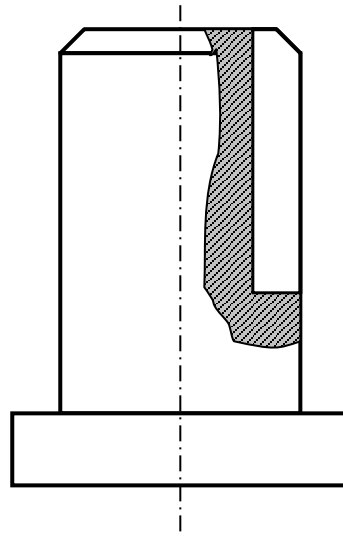
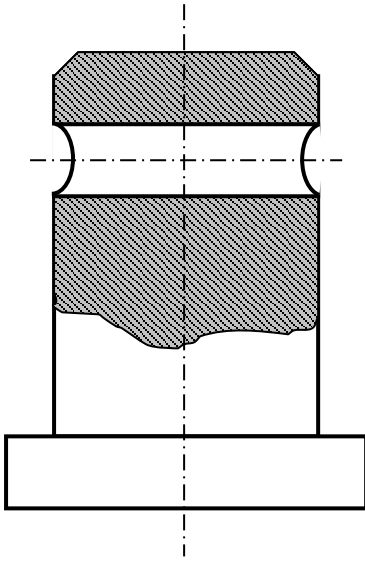
3-3-1) نصف قطاع :

أ- أ

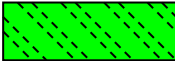
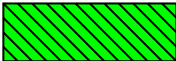
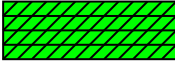


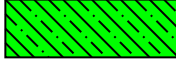




ملاحظة :

4-3-1) القطاع الموضعي :



1 - 4) التهشير :

إسم المادة	نوع التهشير	إسم المادة	نوع التهشير
.....		
.....		
.....		
.....		

2 - المقاطع : مع

(1-2) تعريف :

