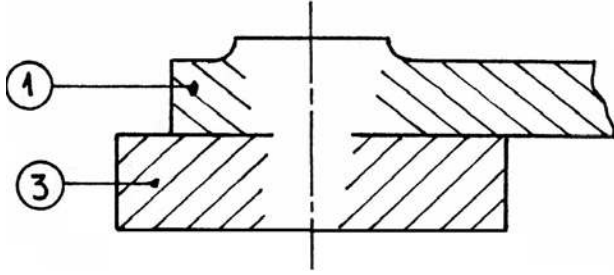
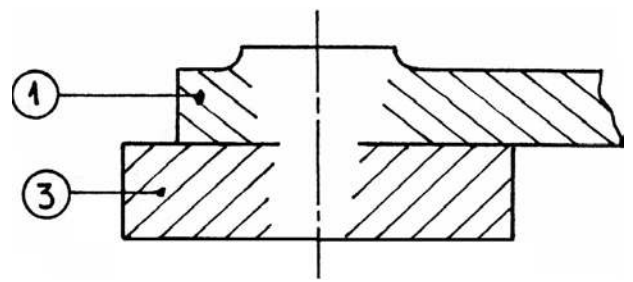


2



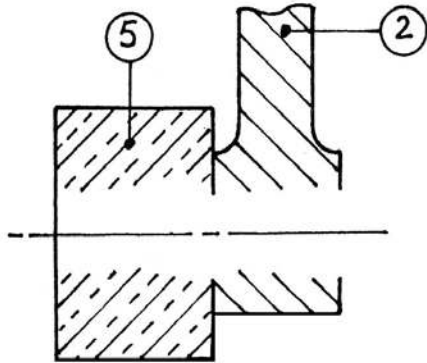
ربط 1/3 بيرغي : CHc M 4.15.13

1

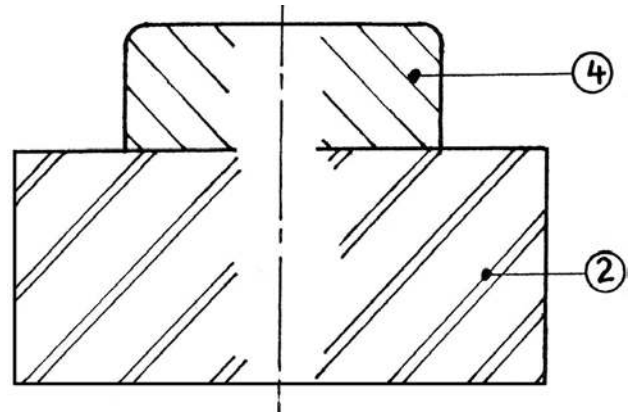


ربط 1/3 بيرغي : HM 4.20.18

4

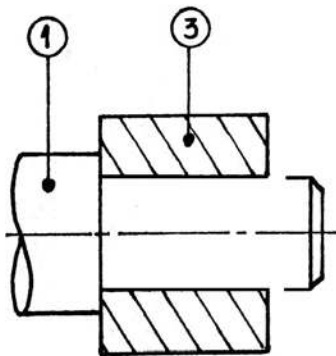
ربط 5/2 بمسمار الربط : HM 6.45.40
و صامولة : HM 6

3



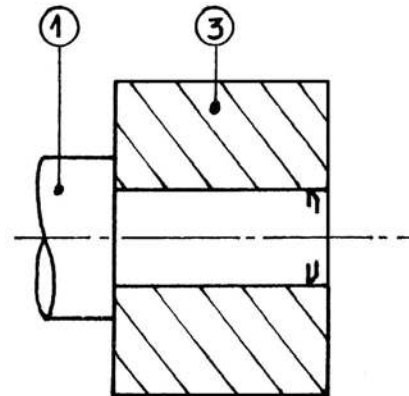
ربط 2/4 بيرغي : Cs M 5.20.16

6



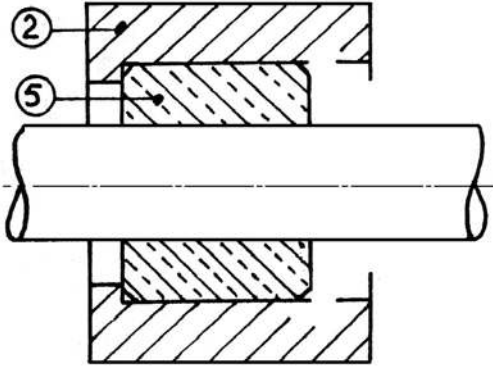
تحقيق وصلة متمحورة 1/3 : بحلقة مرنة 2.10

5



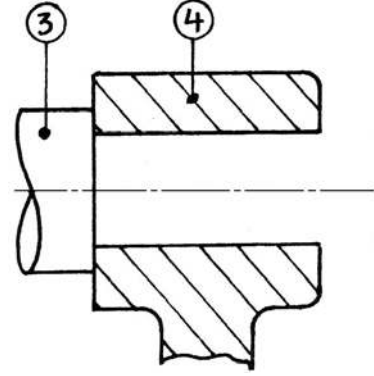
تنشيت 1/3 بحلقة : W 2.6 و برغي : HM 4.18.16,9

8



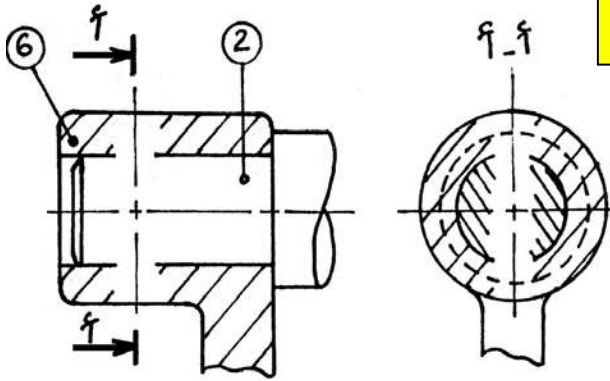
تحقيق وصلة متمحورة 5/2 بحلقة مرنة : 26 . 2,5

7



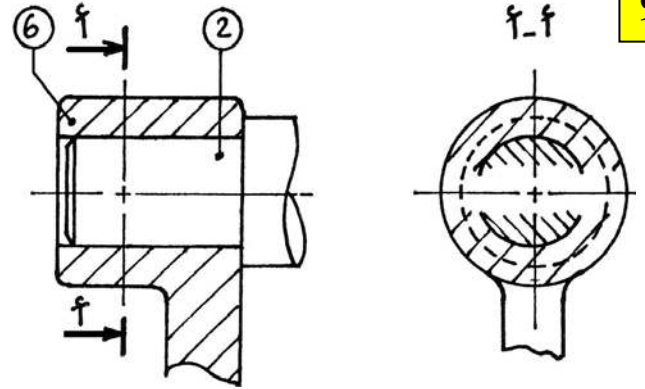
تنبيت 3/4 بحلقة : U 3.14 و صامولة : HM 12

10



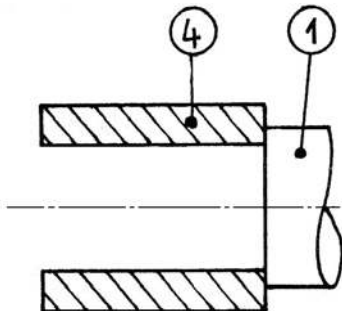
تنبيت 6/2 بمرزة : Ø 4 . 22

9

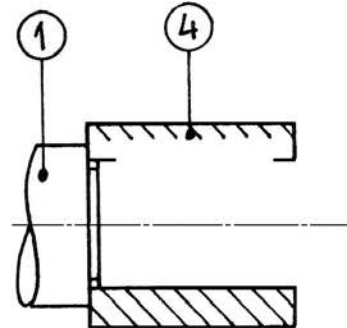


تنبيت 6/2 بمرزة : Ø 4 . 22

12

تحقيق وصلة إندماجية 1/4 : - بخابور : 16 . 5 . 4
- صامولة : HM 17

11

تحقيق و صلة إندماجية : - بخابور : 16 . 5 . 4
- برغي : HM 6.14.12