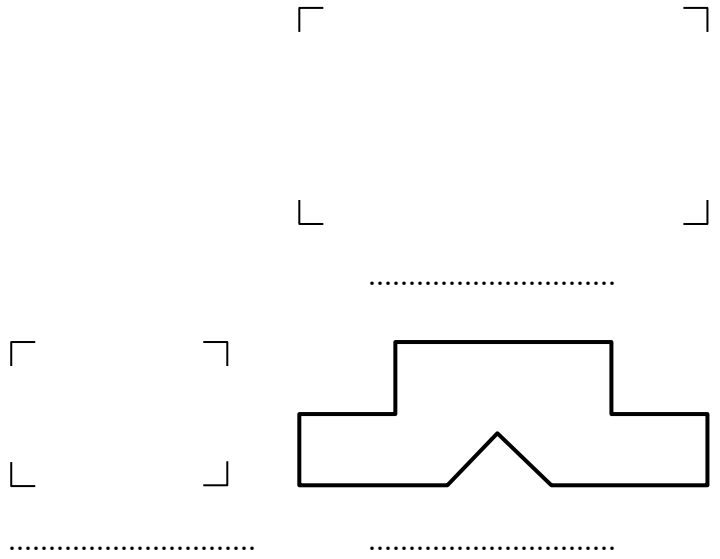
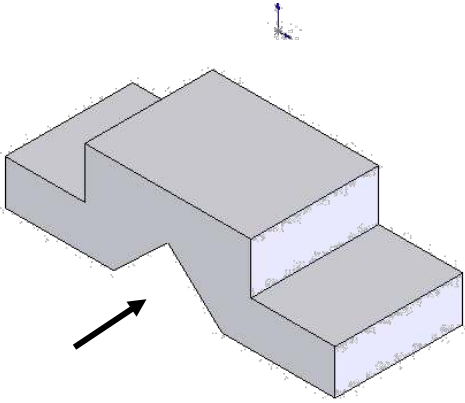
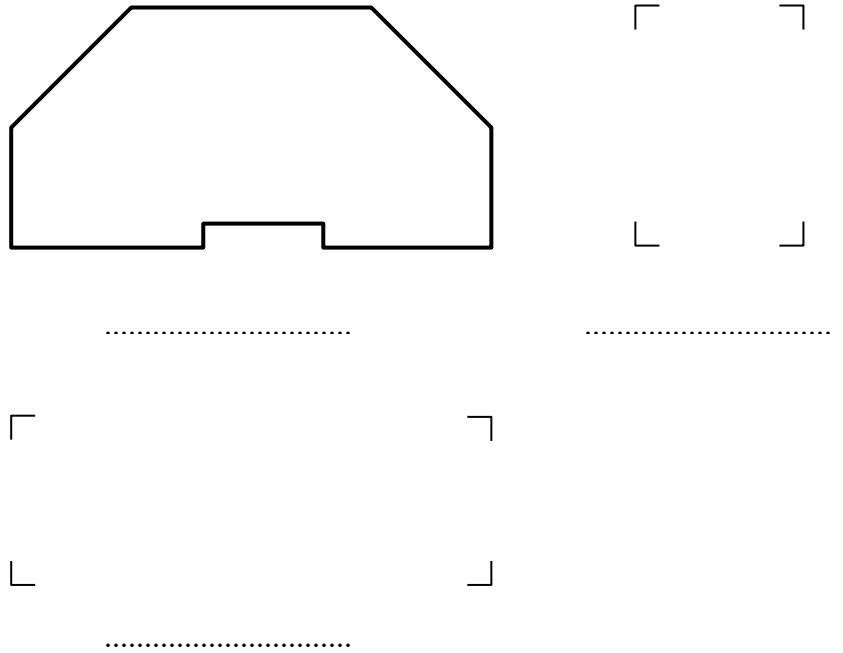
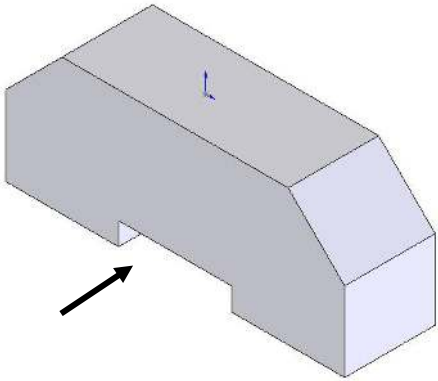


العمل المطلوب : إتمام المساقط الناقصة ثم أعطي تسمية كل مسقط

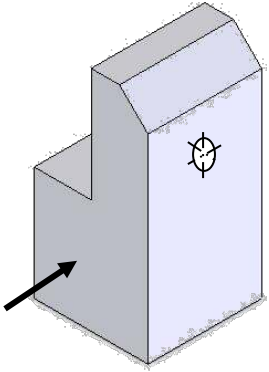


العمل المطلوب : إتمام المساقط الناقصة ثم أعطي تسمية كل مسقط



العمل المطلوب : إستخرج المساقط حسب الوضعية المحدد لها

┌ └ ┌ └



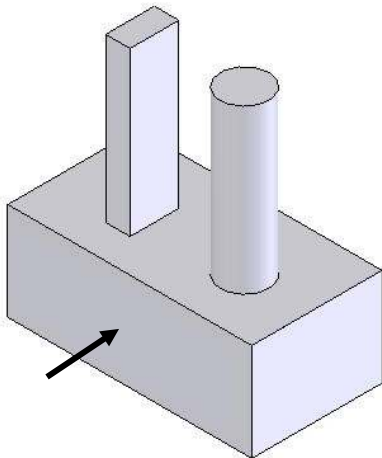
└ ┌ └ ┌

┌ └

└ ┌

العمل المطلوب : إستخرج المساقط حسب الوضعية المحدد لها

┌ └ ┌ └

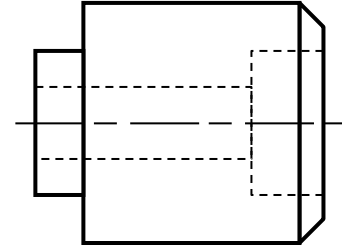
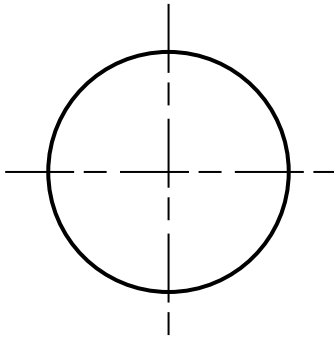
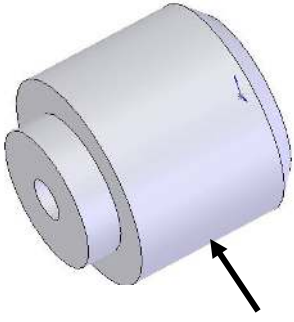


└ ┌ └ ┌

┌ └

└ ┌

العمل المطلوب : إتم المسقط الناقص ثم أجب على كافة الأسئلة المقترحة أسفله



- ما هي مختلف الخطوط المستعملة :
- ما نوع الرسم المستعمل في هذه الحالة ضع إشارة (x) في الحيز المناسب

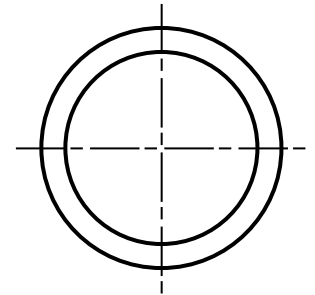
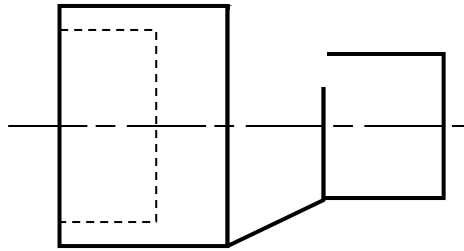
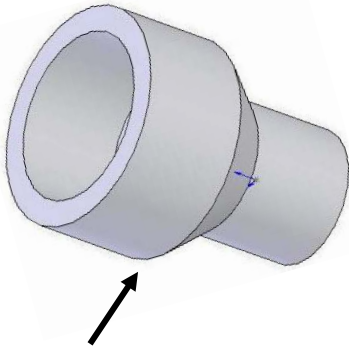
 رسم تخطيطي

 رسم تعريفي

 رسم تجميعي

- ما هي مختلف عملية صنع المنجزة على القطعة :

العمل المطلوب : إتم المسقط الناقص ثم أجب على كافة الأسئلة المقترحة أسفله



- ما نوع الرسم المستعمل في هذه الحالة ضع إشارة (x) في الحيز المناسب

 رسم تخطيطي

 رسم تعريفي

 رسم تجميعي

- ما هي مختلف عملية صنع المنجزة على القطعة :
- ما هي طبيعة شكل الجسم أسطواني أو مؤشوري :