

1- الهدف : تهدف طريقة تحديد الأبعاد على الرسم لتحسين و تسهيل مهمة العامل عند الصنع . و لضمان قراءة جيدة و سليمة للأرقام لجاء التقنيون لوضع مواصفات خاصة على الرسم غير أن هذه الطريقة تركز على بعض الأسس هما كالتالي :

✍ خط التحديد : هو رسم خطين رفيعين متصلين لا يقل طولهما على 8 مم



✍ خط الترقيم : هو رسم خط رفيع يربط خطوط التحديد لا يقل على 7 مم من سطح القطعة



✍ السهم : يحدد السهم على نهاية أو حدود خط الترقيم و تكون زاويته تتراوح من $30^\circ \div 45^\circ$

و يمثل بخط سميك



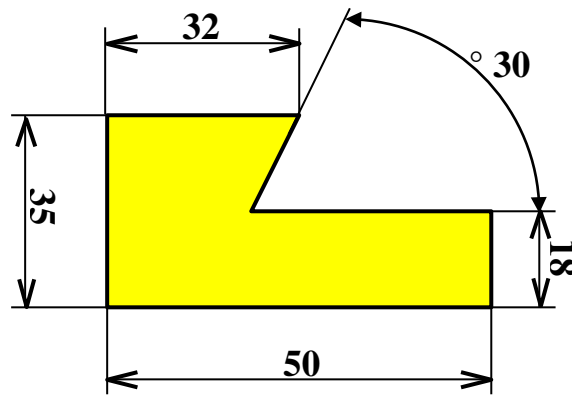
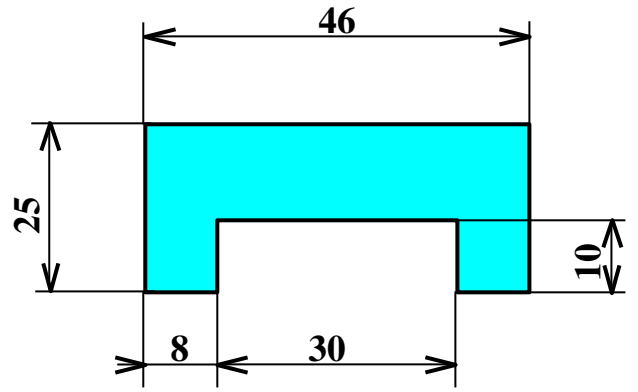
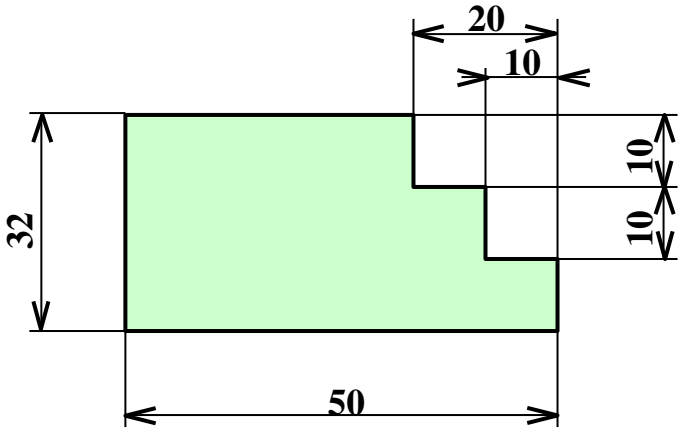
✍ الرقم : يكتب الرقم بطريقة منتظمة و الذي يعبر عن البعد المطلوب و يحدد ما فوق خط الترقيم

و أن يكون في منتصف خط التحديد

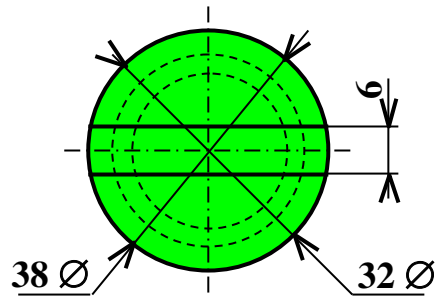
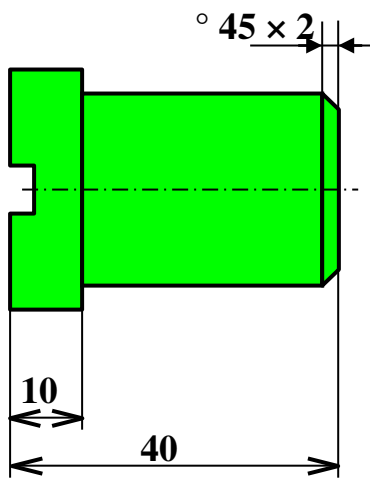


2- التوزيع الخاص للأبعاد :

1-2 تحديد الأبعاد على قطع مؤشورية :



2-2 تحديد الأبعاد على قطع أسطوانية :



1- الهدف :

خط التحديد :



خط الترقيم :



السهم :

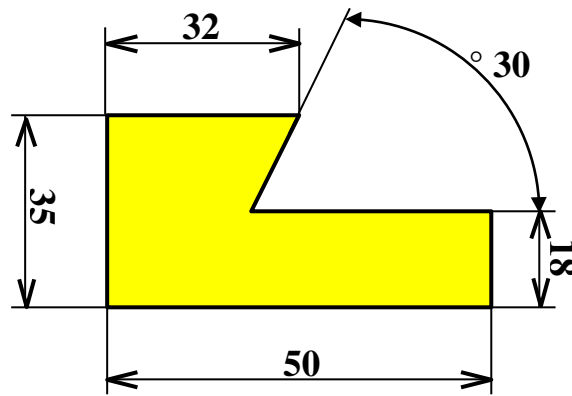
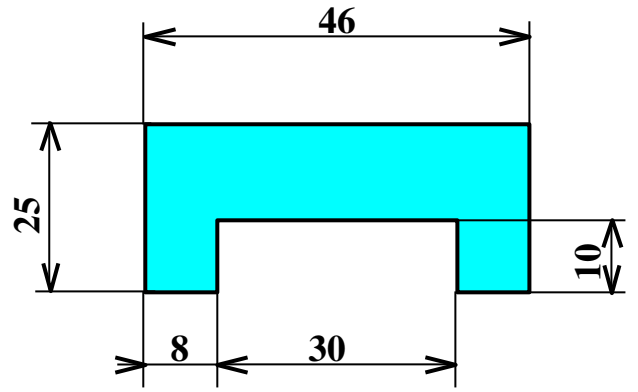
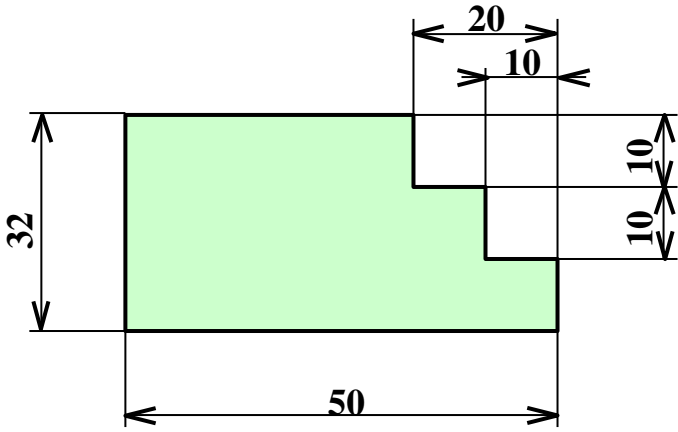


الرقم :



2- التوزيع الخاص للأبعاد :

1-2 تحديد الأبعاد على قطع مؤشورية :



2-2 تحديد الأبعاد على قطع أسطوانية :

