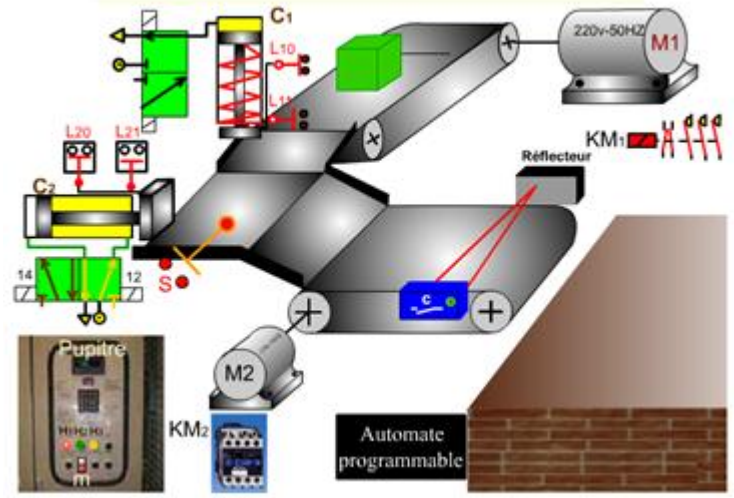
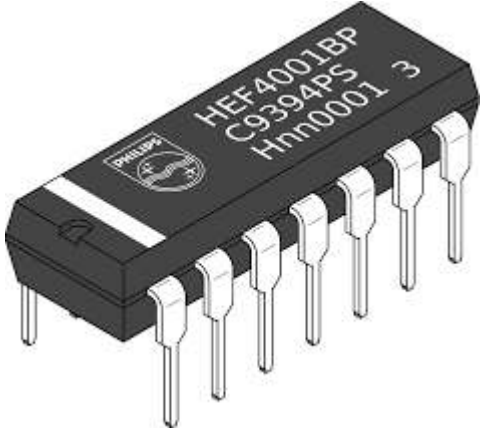


السنة الثانية ثانوي تقني رياضي



# تكنولوجيا هندسة كهربائية

دفنر الأنشطة

2020-2019



## التدرجات السنوية

- (I) الانظمة الالية
- (II) المنطق التوافقي
- (III) العناصر المنطقية على شكل دارة مندمجة
- (IV) وظيفة الترميز وفك الترميز
- (V) الدارات الكهربائية في التيار المستمر
- (VI) تطبيقات الكهرومغناطيسية
- (VII) الدارات الكهربائية في التيار المتناوب
- (VIII) وظيفة التغذية
- (IX) وظيفة التضخيم
- (X) وظيفة مقارنة المعلومات
- (XI) وظيفة اكتساب المعلومات
- (XII) وظيفة الحماية
- (XIII) وظيفة الاستطاعة
- (XIV) وظيفة التحكم
- (XV) مبادئ اولية في المنطق المبرمج

## الوحدة التعليمية 01: الانظمة الالية

### نشاط 01: نظام الى لتوضيب معجون الأسنان

#### دفتر الشروط:

1. هدف التألية: يهدف النظام الى توضيب معجون أسنان بكمية كبيرة في وقت قصير مع مراعاة الجودة والشروط الصحية.
2. وصف التشغيل:

الأشغولة 1 " وضع أنبوب على البساط " : تأتي الأنابيب عبر مستوى مائل وتوضع مقلوبة فوق البساط على الحامل، لتتم في ان واحد العمليات الثلاث التالية:

- الأشغولة 2 " تعديل فتحة الأنبوب " : عن طريق المحرك  $M_2$ .
- الأشغولة 3 " ملء الأنبوب المعدل بالمعجون " : عن طريق الرافعة B والكهروصمام Ev.
- الأشغولة 4 " تلحيم فتحة الأنبوب المملوء " : يتم غلق الكماشة عن طريق خروج ذراع الرافعة C حتى تؤثر على الملتقط  $c_1$  ، ثم تلحيم الأنبوب بواسطة مقاومة التسخين حتى درجة الحرارة  $\theta = 100^\circ C$  ، بعدها يدخل ذراع الرافعة C حتى تؤثر على الملتقط  $c_0$  .

الأشغولة 5 " التحويل بين المراكز والرفع " : بعد دخول ذراع الرافعة D ، تحول الأنابيب بين المراكز الثلاثة بواسطة البساط المتحكم فيه بالمحرك  $M_1$  ، بعد توقف البساط يخرج ذراع الرافعة D لرفع الحوامل.

الأشغولة 6 " الاخلاء " : يتم اخلاء العلبه بواسطة البساط المتحكم فيه بالمحرك  $M_3$ .

3. الاستغلال: يتطلب تشغيل النظام عاملين :

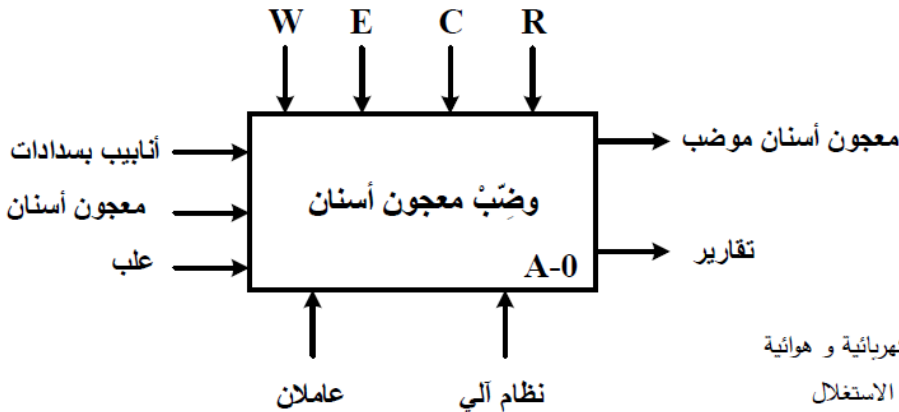
- عامل مختص لعمليات القيادة والصيانة الدورية
- عامل غير اختصاص.

4. الأمن : حسب القوانين المعمول بها دوليا.

5. المناولة الوظيفية:

الوظيفة الشاملة :

مخطط النشاط A-0



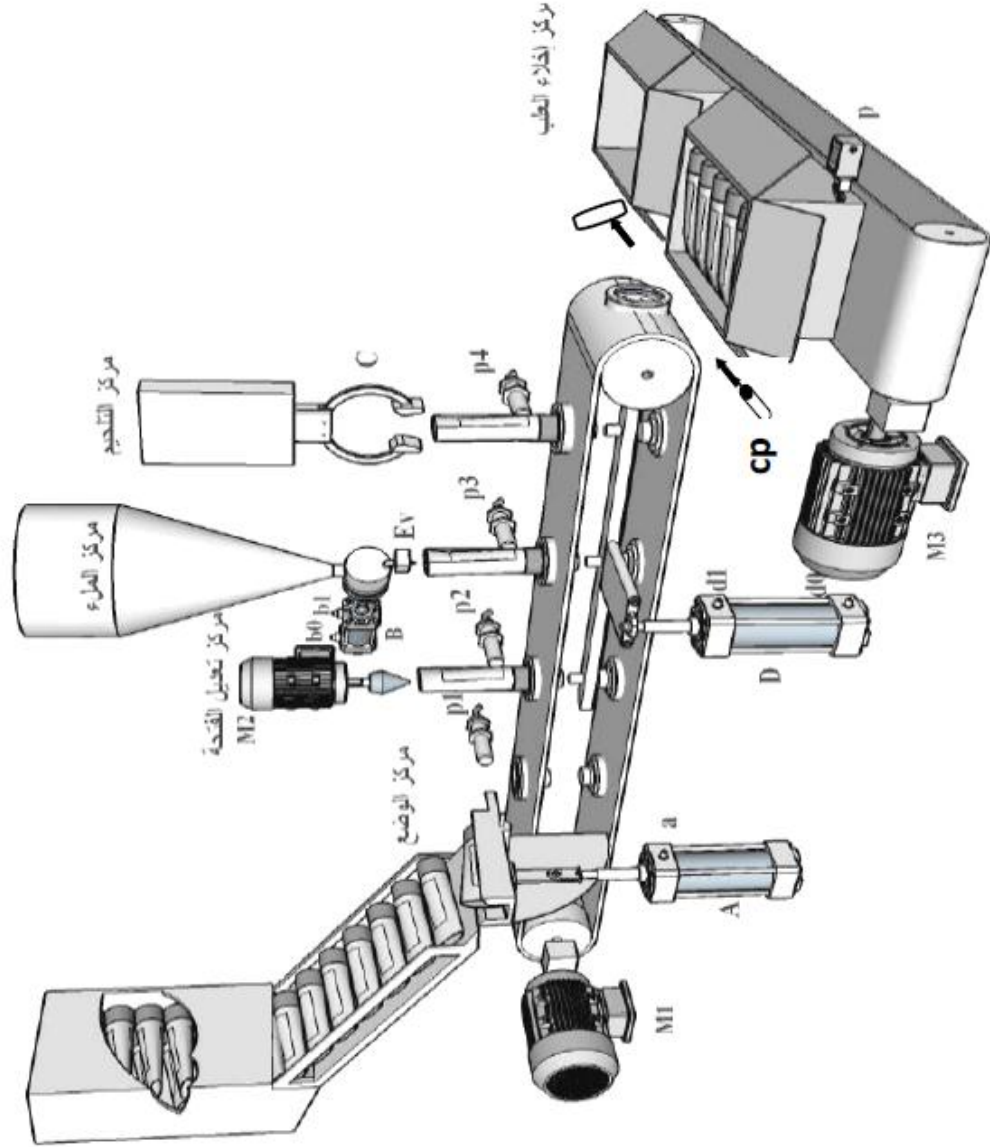
W : طاقة كهربائية و هوائية

E : تعليمات الاستغلال

C : الاعدادات

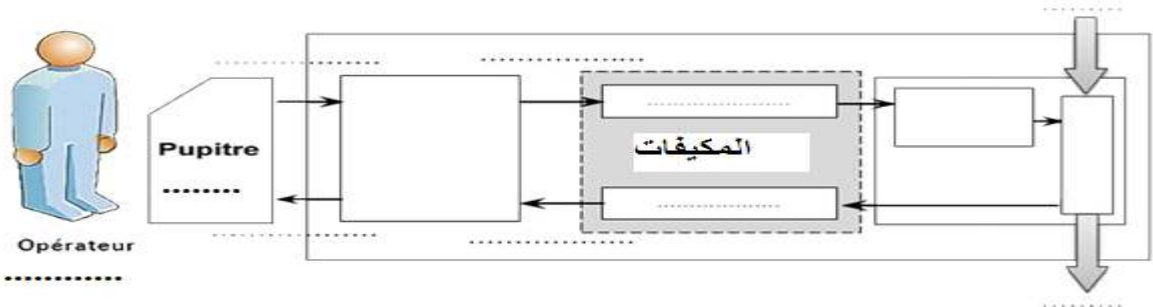
R: الضبط ( زمن التأجيل،  $\theta$  درجة حرارة التلحيم ، N عدد الأنابيب)

6. المناولة الهيكلية:



العمل المطلوب:

- س1 : أعط على شكل جدول مادة الدخول ، مادة الخروج ، الدعامة ، الإجهادات و القيمة المضافة للنظام.  
 س2: أكمل التحليل الوظيفي التنازلي ( النشاط البياني A0).  
 س3: اكمل هيكلة النظام الآلي



## نشاط 02: نظام إلى لصناعة خليط كيميائي

### دفتر الشروط المبسط:

- (1) **هدف التآلية:** يهدف النظام إلى صناعة خليط كيميائي وتعليبه اليا وفي أقل زمن ممكن.
  - (2) **وصف الكيفية:** صناعة الخليط تتطلب احضار المواد الأولية ( كمية من المادة السائلة و20 قرص صلب)، ليتم خلطهما وتفرغهما في الوزن لتبدأ عملية التعليب.
- **التعليب:** تتم فيه العمليات التالية على الترتيب :

- الكيل والملء.
- الغلق.
- التقديم

تعاد العمليات الثلاث إلى غاية افراغ الوزن وعند انتهاء التعليب يمكن لدورة اخرى أن تبدأ.

### توضيحات حول عملية الخلط والتفريغ:

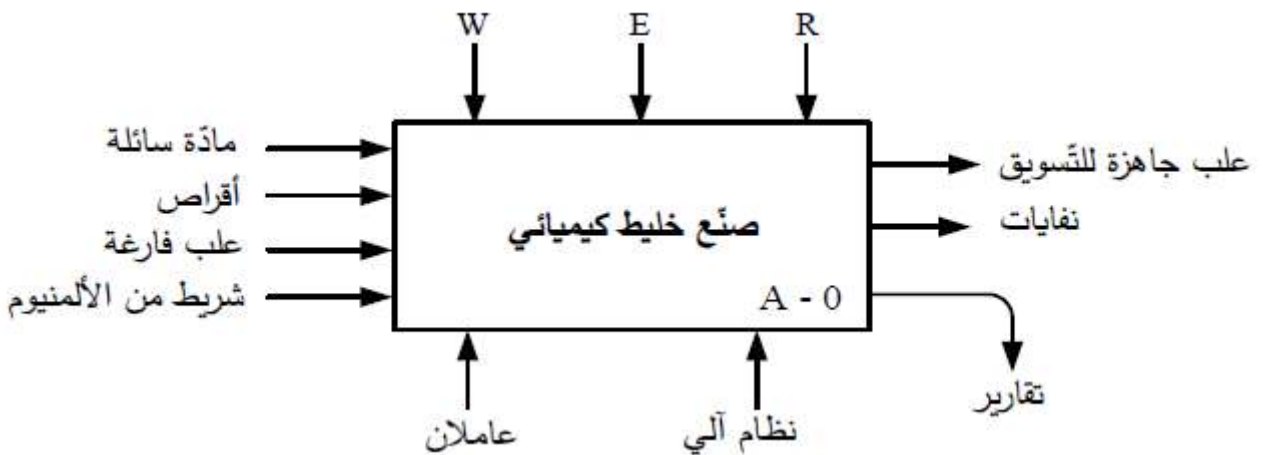
تبدأ عملية الخلط بدوران أداة الخلط لمدة 27 ثانية، بعد انقضاء هذه المدة تبدأ عملية التفريغ بقلب الخلاط عن طريق الرافعة A مع استمرار الخلط. في نهاية التفريغ يتوقف محرك الخلط ويعود الخلاط لوضعيته الابتدائية بخروج ذراع الرافعة A.

(3) **الأمن:** حسب القوانين المعمول بها.

(4) **الاستغلال:** يحتاج النظام لعاملين للتشغيل والتوقيف والصيانة.

(5) **التحليل الوظيفي:**

• **الوظيفة الشاملة:** النشاط البياني A-0:



W: طاقة كهربائية + طاقة هوائية.

E: تعليمات الاستغلال ، R: الضبط.

• التحليل الوظيفي التنازلي: يجزأ النظام الى 3 أشغولات عاملة رئيسية:

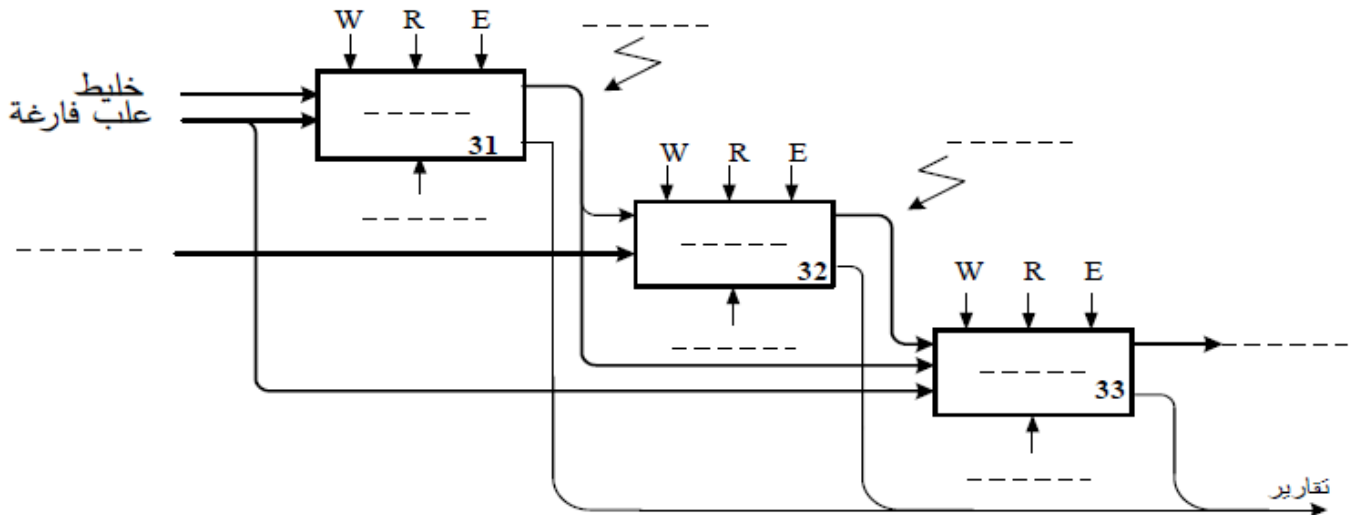
- الأشغولة (A1): الاتيان بالمواد الأولية ( كمية من السائل + 20 قرص).
- الأشغولة (A2) : خلط المواد الأولية وتفرغها.
- الأشغولة (A3) : التعليب.

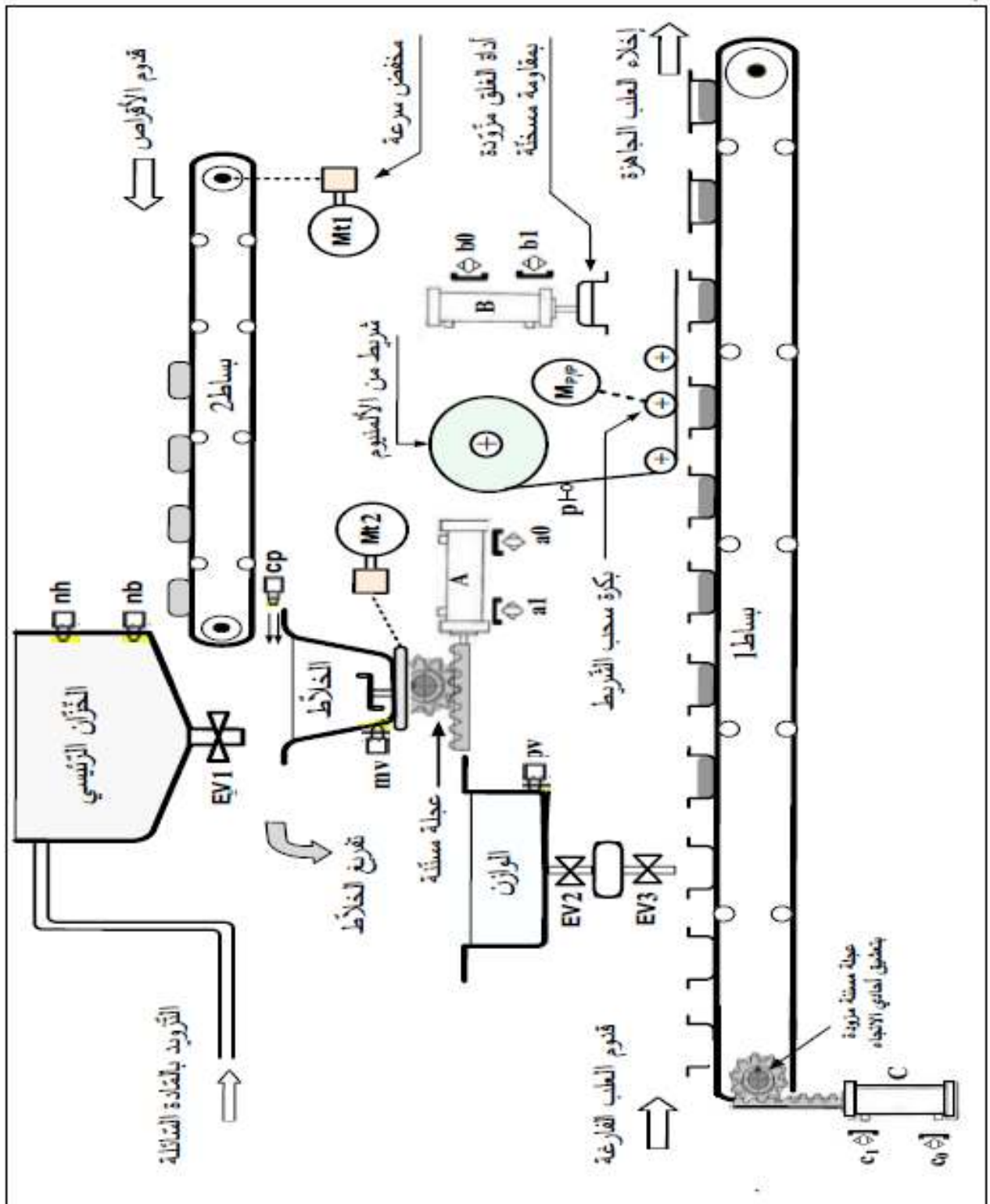
✚ الأشغولة الثالثة (A3) تجزأ بدورها الى 3 أشغولات عاملة فرعية:

- الأشغولة (31) : الكيل وملء العلبة.
- الأشغولة (32) : غلق العلبة المملوءة.
- الأشغولة (33) : تقديم العلب.

العمل المطلوب:

س1: أكمل مخطط التحليل الوظيفي التنازلي A3





## نشاط 03: نظام الحى لمعالجة قطع معدنية

- دفتر الشروط:

**(1) الهدف:** يجب على النظام أن يعالج كيميائيا في أدنى وقت ممكن وبصفة مستمرة قطع معدنية .

**(2) وصف الكيفية:**

يتم تقديم القطع المعدنية على الطاولة بواسطة الرافعة (A) الواحدة تلوى الاخرى، بعد ذلك يتم تحويلها الى مكان الدفع بالرافعة (B) المتحكم فيها بالمحركين (M1) و (M2) ، ثم يرفع الحاجز بالرافعة (C) لتدفع القطعة الى غرفة المعالجة بالرافعة (D) .

- عملية المعالجة تتم بواسطة مادة كيميائية مسخنة، لمدة زمنية معينة  $t1=16s$  بالمضخة (M3) والكهروصمام (EV)

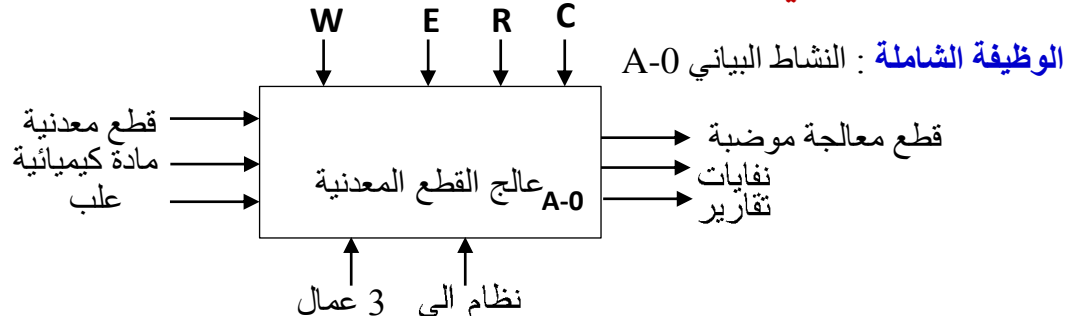
- ثم يتم اخلائها وملئها في علب ذات 24 قطعة بواسطة الرافعة (E) والمحرك (M4) .

**(3) الأمن:** حسب القوانين المعمول بها.

**(4) الاستغلال:** تشغيل هذا النظام يتطلب وجود :

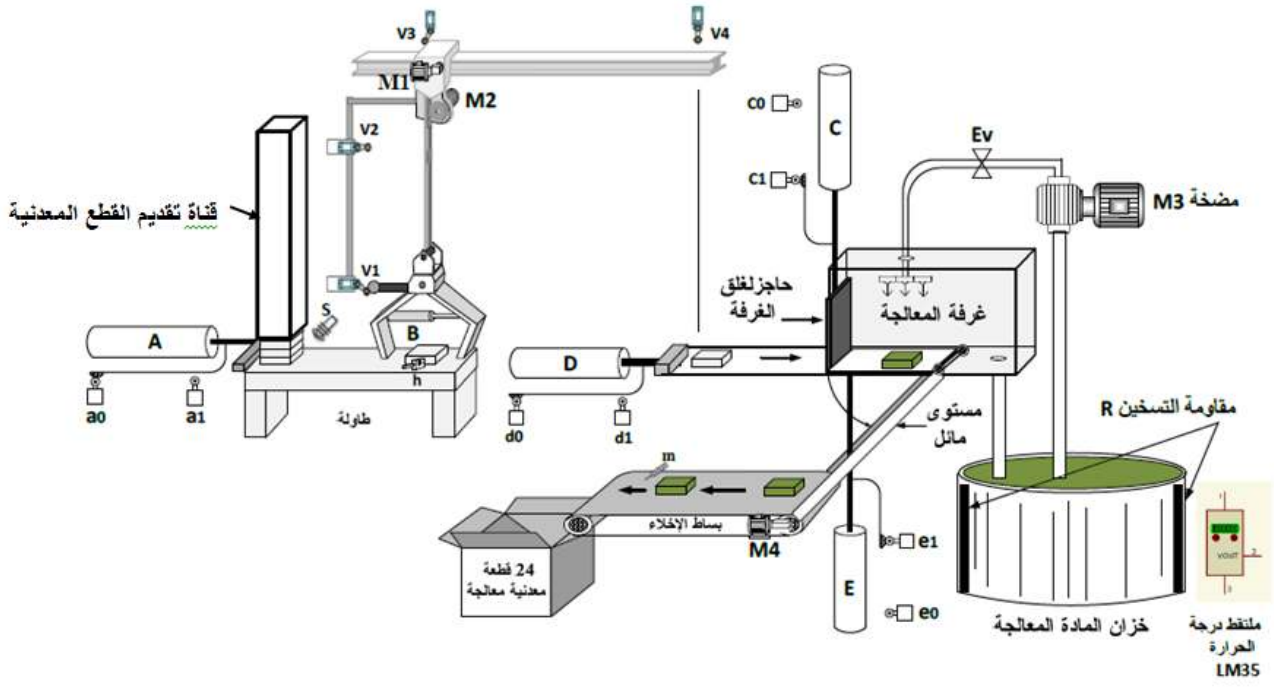
- عامل مختص: للصيانة والمراقبة
- عاملين بدون اختصاص الأول لتزويد القناة بالقطع والثاني لتحويل العلب المملوءة واتيان بالعلب الفارغة.

**(5) التحليل الوظيفي:**



E: تعليمات الاستغلال ، W: طاقة ( كهربائية ، هوائية ) ، C: الاعدادات ، R: الضبط .

## 6 المناولة الهيكلية:



### العمل المطلوب :

س1 : : قَدِّم جدول الهياكل المادية التي تنجز أشغولة الاخلاء

الملتقطات	المنفذات المتصدرة	المنفذات	الأشغولة
			الاخلاء

س2: أكمل الجدول التالي:

المكيفات		الجزء المنفذ PO		جزء التحكم PC
الملتقطات	المنفذات المتصدرة	اداة التصنيع	المنفذات	.....
.....	.....	.....	.....	.....

س3: صنف الملتقطات المتواجدة في النظام :

بدون تماس	بتماس مباشر	الملتقطات

## الوحدة التعليمية 02: المنطق التوافقي

### نذكير: نظام التعداد:

**تعريف:** نظام التعداد هو مجموعة من القواعد لتمثيل الأرقام ويستخدم العديد من أنظمة العدد في التكنولوجيا الرقمية. الأكثر شيوعا هي العشري، الثنائي، السداسي عشر. ويتكون اي نظام عد من رموز واساس.

$$N_1 = 900$$

**نشاط 01:** حدد أساس(قاعدة) النظام الذي كتب فيه كل عدد:

$$N_2 = 547$$

$$N_3 = 11111111$$

$$N_4 = B2013F$$

### نشاط 02:

- حول الأعداد التالية من النظام الثنائي الى العشري:  $(10011)_2$  ,  $(10101101)_2$  ,  $(10000000)_2$
- حول الى النظام الثنائي:  $(23)_{10}$  ,  $(12)_{10}$  ,  $(73)_{10}$  ,  $(65)_{10}$  ,  $(2013)_{10}$

### نشاط 03:

- حول الأعداد التالية من السداسي عشر الى العشري:  $(FA)_{16}$  ,  $(BAC20)_{16}$  ,  $(B2008)_{16}$
- حول الى النظام السداسي عشر:  $(114)_{10}$  ,  $(71441)_{10}$  ,  $(1996)_{10}$  ,  $(2011)_{10}$  ,  $(2006)_{10}$

### نشاط 04:

- حول الى النظام الثنائي دون المرور بالنظام العشري :  $(1943DE)_{16}$  ,  $(B1927F)_{16}$
- حول الى النظام السداسي عشر دون المرور بالعشري :  $(1011001100101110)_2$  ,  $(1001110010001111)_2$

### نشاط 05:

- حول الى نظام BCD:  $(3004)_{10}$  ,  $(5796)_{10}$ .
- حول من نظام BCD الى العشري:  $(0110 0111 0010 0011)_{BCD}$  ,  $(1000 0000 0000 0001)_{BCD}$ .

**نشاط 06:** أجري العمليات الحسابية التالية في النظام الثنائي وتحقق من النتيجة باستعمال الالة الحاسبة:

$$(1101)_2 + (1000)_2 , (10111011)_2 + (10011001)_2$$

$$(1110)_2 - (1001)_2 , (10111011)_2 - (10001000)_2$$

$$(10101)_2 \times (10001)_2 , (10101)_2 \div (11)_2$$

## نشاط:07

- حول العدد  $(AD)_{16}$  إلى النظام الثنائي
- حول العدد  $(173)_{10}$  إلى النظام السداسي عشر.
- حول العدد  $(101110011)_{BCD}$  إلى النظام العشري.
- قم بالعمليات الحسابية التالية في النظام الثنائي.

$$\begin{array}{r} 1101101 \\ - 1100110 \\ \hline \end{array} \qquad \begin{array}{r} 1110110 \\ + 110110 \\ \hline \end{array}$$

## نشاط:08- أجري عملية الجمع في نظام BCD

$$(84)_{10} + (37)_{10} \quad , \quad (247)_{10} + (538)_{10} \quad , \quad (53)_{10} + (42)_{10} \quad , \quad (73)_{10} + (65)_{10}$$

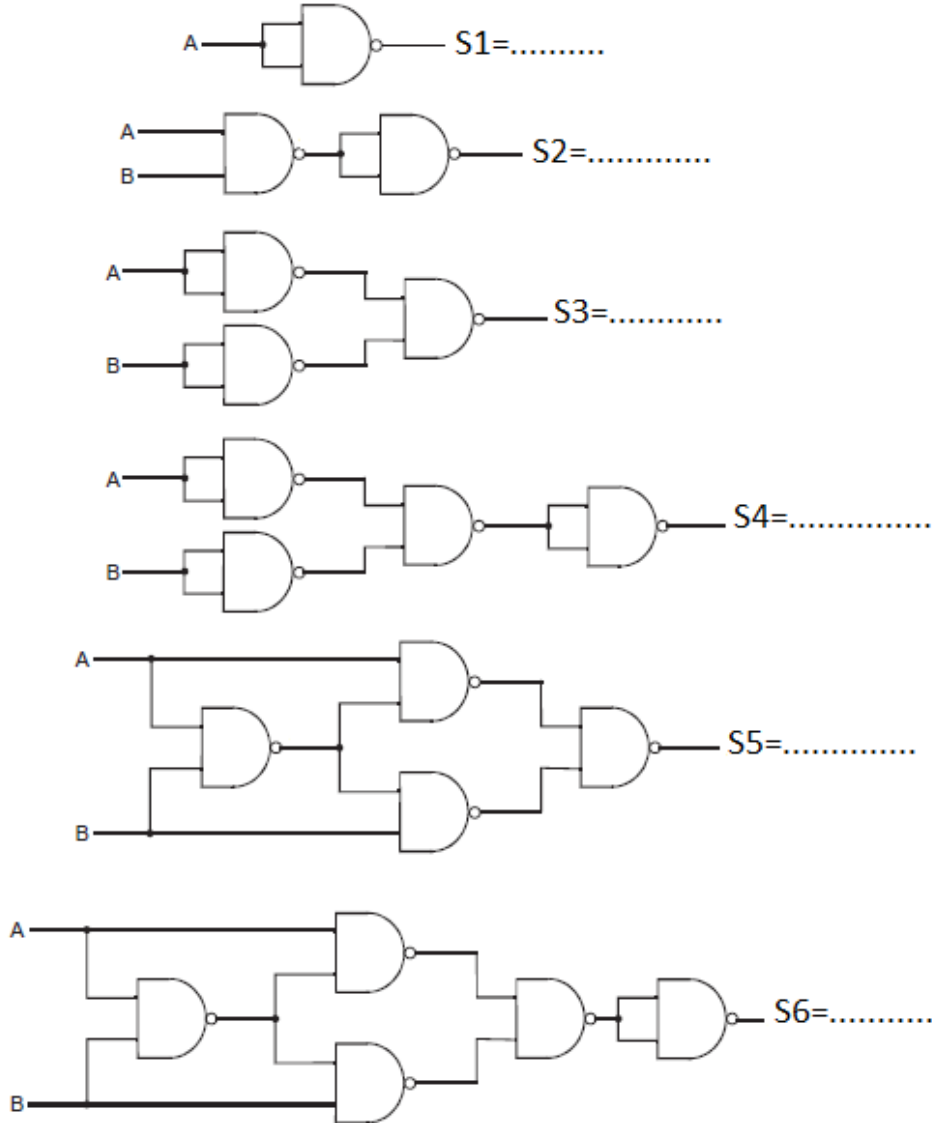
## المورد 02: جبر بول BOOLE

### تذكير:

Inputs		Outputs					
A	B	AB	$\overline{A.B}$	A+B	$\overline{A+B}$	$A \oplus B$	$\overline{A \oplus B}$
0	0	0	1	0	1	0	1
0	1	0	1	1	0	1	0
1	0	0	1	1	0	1	0
1	1	1	0	1	0	0	1

Symboles européens				Symboles américains			
NON (INVERSEUR)		OU Exclusif		NON (INVERSEUR)		OU Exclusif	
ET (AND)		NON - ET (NAND)		ET (AND)		NON - ET (NAND)	
OU (OR)		NON - OU (NOIR)		OU (OR)		NON - OU (NOR)	

## نشاط 10: استخراج المعادلات المنطقية



### ➤ خاصيات العمليات المنطقية:

معظم الخواص المعرفة في الجبر العادي محققة في الجبر المنطقي

$a + 0 = a$	$a \cdot 0 = 0$
$a + 1 = 1$	$a \cdot 1 = a$
$a + a = a$	$a \cdot a = a$
$a + \bar{a} = 1$	$a \cdot \bar{a} = 0$
$a + b = b + a$	$a \cdot b = b \cdot a$
$a + b + c = a + (b + c) = (a + b) + c$	$a \cdot b \cdot c = a \cdot (b \cdot c) = (a \cdot b) \cdot c$

### ➤ نظرية دي مورقان

$$\overline{a+b} = \bar{a}\bar{b} \quad \text{et} \quad \overline{ab} = \bar{a} + \bar{b}$$

- إن نفي جداء متغيرات منطقية، هو مجموع نفي كل متغير ،  
- إن نفي مجموع متغيرات منطقية، هو جداء نفي كل متغير.

**نشاط 11:** استخراج من جدول الحقيقة المعادلات المنطقية للمخارج  $S_1$  ;  $S_2$  ;  $S_3$

a	b	$s_1$	$s_2$	$s_3$
0	0	1	1	0
0	1	1	1	1
1	0	0	1	0
1	1	0	0	1

$S_1 = \dots\dots\dots$

**نشاط 12:** مثل المعادلة S على شكل جدول الحقيقة المعرفة كالتالي

$$S = a \cdot b \cdot c + a\bar{b}(\bar{a} \cdot \bar{c})$$

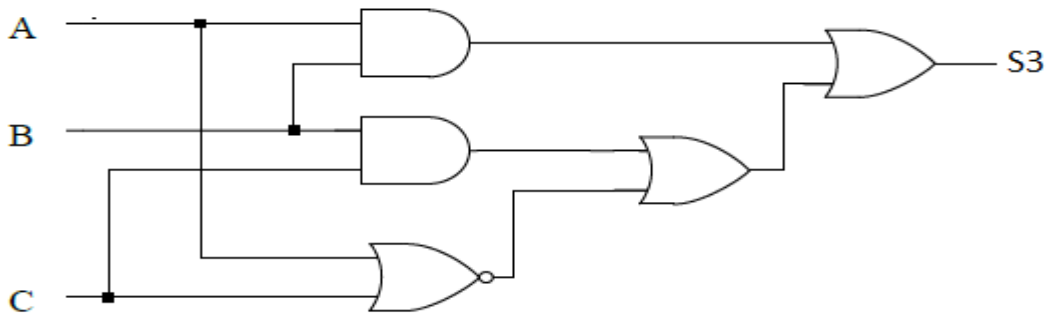
**نشاط 13:** لنكن الدالة  $S_2 = f(a,b,c)$  بحيث تأخذ القيمة 1 اذا متغيرتين من بين المتغيرات الثلاثة أو المتغيرات الثلاثة معا تأخذ القيمة 0

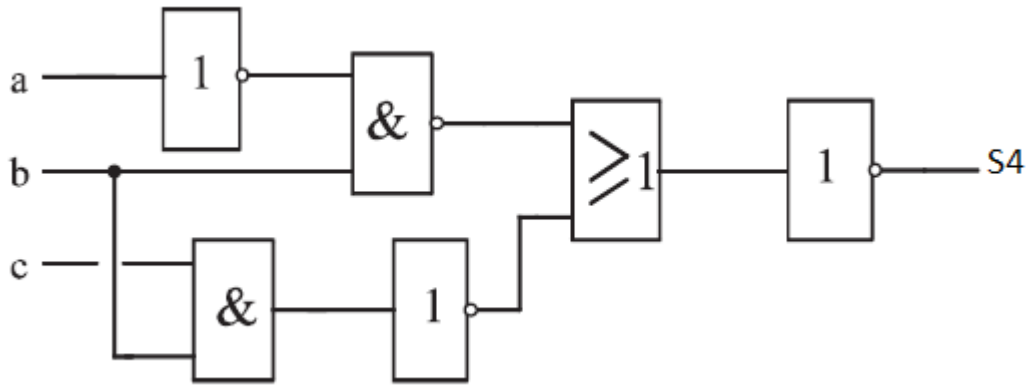
**مثل الدالة المنطقية باستعمال جدول الحقيقة:** بمأن عدد متغيرات الدخول

... نستنتج عدد حالات جدول الحقيقة = ....

A	B	C	S2
0	0	0	...
0	0	1	...
0	1	0	...
0	1	1	...
1	0	0	...
1	0	1	...
1	1	0	...
1	1	1	...

**نشاط 14:** استخراج الدوال المنطقية من التصميم المنطقي:





**نشاط 15:** أعطي التصميم المنطقي (رمز أمريكي) للمعادلات التالية:

$$F_1 = A + \overline{BC} + \overline{CD}$$

$$F_2 = \overline{A} + \overline{BC} + \overline{B} + \overline{CD}$$

$$F_3 = A\overline{B} + \overline{CD} + \overline{AB} + \overline{BC}$$

$$F_4 = \overline{A + B} + \overline{\overline{A} + \overline{C}} + \overline{AC}$$

**نشاط 16:** أعطي التصميم المنطقي بالبوابات NAND ذات مدخلين فقط للمعادلات التالية:

$$S1 = \overline{A} \overline{B} \overline{C} + \overline{CD}$$

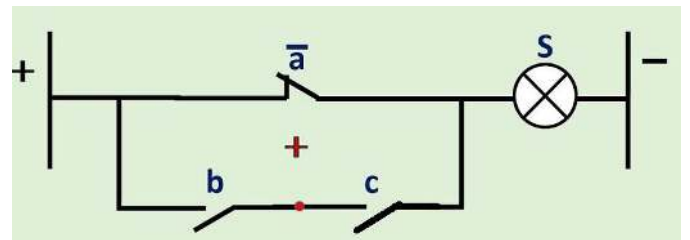
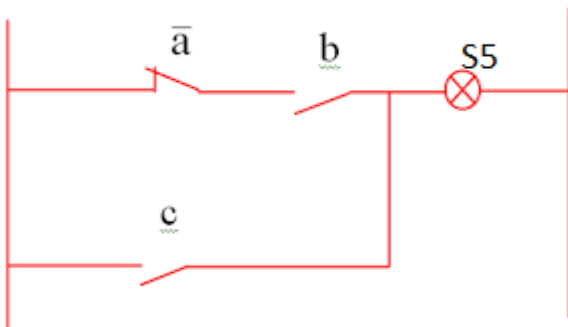
$$S2 = \overline{A} B + BC + AC$$

**نشاط 17:** أعطي التصميم المنطقي بالبوابات NOR ذات مدخلين فقط للمعادلات التالية:

$$S3 = (A + B) \cdot (\overline{A} + B + C)$$

$$S4 = (B + C) \cdot (\overline{A} + B) \cdot (\overline{B} + \overline{C})$$

**نشاط 18:** استخرج الدوال المنطقية من التصاميم الكهربائية التالية:



$$a + a b = a$$

$$a + \bar{a} b = a + b$$

$$(a + b) (a + c) = a + b c$$

$$(a + b) (a + c) (a + d) \dots = a + b c d \dots$$

**نشاط 19:** بسط المعادلات المنطقية جبريا

$$S_1 = a.b + a\bar{b} + \bar{a}.b$$

$$S_2 = \bar{a} + b + \bar{c} + a\bar{b}.c$$

$$S_3 = a.b.c + a.b.\bar{c} + a\bar{b}.c$$

$$S_4 = a.\bar{b} + \bar{a}.\bar{b} + \bar{a}.b$$

$$S_5 = (a + \bar{b}) (b + \bar{c}) (c + \bar{a})$$

$$S_6 = (a + b + c) (a + \bar{b} + \bar{c}) (a + \bar{b} + \bar{c})$$

$$S_7 = a b c + a \bar{b} (\bar{a} \bar{c})$$

$$S_8 = \bar{a} c (\bar{a} b d) + a \bar{b} \bar{c} \bar{d} + a \bar{b} c$$

$$S_9 = a b c + a b \bar{c} + a \bar{b} c$$

$$S_{10} = (\bar{a} + b) (a + b + d) \bar{d}$$

**نشاط 20:** بسط المعادلات المنطقية بيانيا (جدول كارنو):

		<b>bc</b>			
		00	01	11	10
<b>a</b>	0	1	1	1	1
	1	0	0	1	0

S2

		<b>CD</b>			
		00	01	11	10
<b>AB</b>	00	1	0	0	1
	01	1	0	0	1
	11	0	0	0	0
	10	1	0	0	1

S1

		0	1
<b>a</b>	0	0	1
	1	1	0

S4

		<b>bc</b>			
		00	01	11	10
<b>a</b>	0	1	1	1	1
	1	1	0	0	∅

S3

**نشاط 21:** استخراج المعادلات المنطقية بواسطة جدول كارنو

a	b	c	S1
0	0	0	1
0	0	1	1
0	1	0	0
0	1	1	1
1	0	0	1
1	0	1	0
1	1	0	0
1	1	1	0

a	b	c	S <sub>2</sub>
0	0	0	1
0	0	1	0
0	1	0	0
0	1	1	0
1	0	0	1
1	0	1	0
1	1	0	0
1	1	1	0

a	b	c	S <sub>3</sub>
0	0	0	0
0	0	1	1
0	1	0	0
0	1	1	1
1	0	0	0
1	0	1	0
1	1	0	0
1	1	1	0

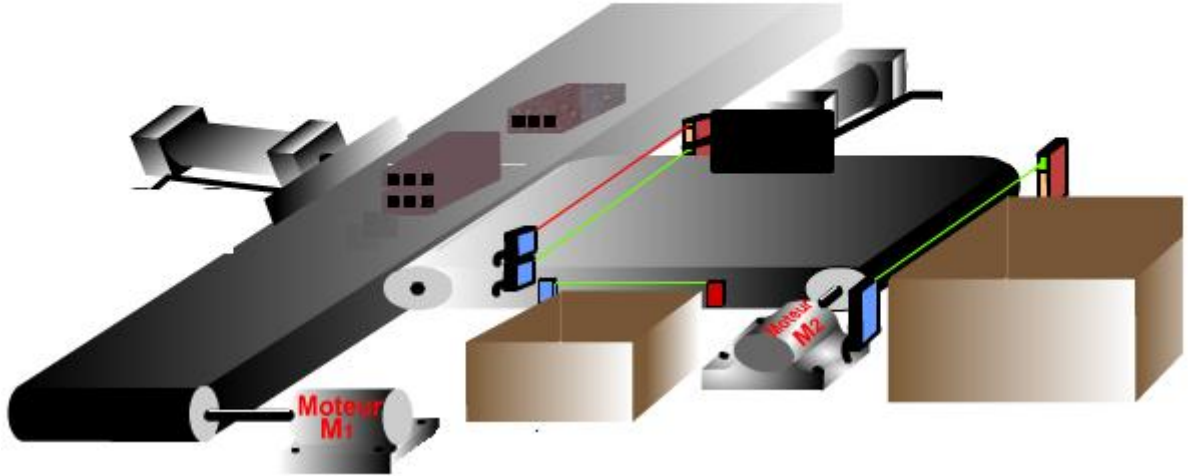
a	b	S5
0	0	0
0	1	1
1	0	1
1	1	1

A	B	C	D	S4
0	0	0	0	1
0	0	0	1	1
0	0	1	0	1
0	0	1	1	1
0	1	0	0	0
0	1	0	1	1
0	1	1	0	0
0	1	1	1	1
1	0	0	0	1
1	0	0	1	1
1	0	1	0	1
1	0	1	1	1
1	1	0	0	0
1	1	0	1	0
1	1	1	0	0
1	1	1	1	1

## نشاط 22: نظام الي لفرز قطع الأجر

### ❖ دفتر الشروط:

- 1-1 الهدف: يقوم النظام بمراقبة نوعية الاجور حسب 4 مقاييس وهي:  
الوزن (A) – الطول (B) – العرض (C) – الارتفاع (D)  
إذا كانت احد المقاييس صحيحة نرفق له القيمة (1) وإلا نرفق القيمة (0)



### 2-1 وصف الكيفية: يتم ترتيب الأجر إلى:

- الصنف الأول (S1): الوزن صحيح وعلى الأقل مقاييسين آخرين صحيحين.
- الصنف الثاني (S2): الوزن لوحده غير صحيح أو الوزن صحيح ومقاييسين آخرين على الأقل غير صحيحين .

### ❖ المطلوب:

1. حدد متغيرات الدخول والخروج.
2. أعط جدول الحقيقة المناسب للتشغيل.
3. استخرج المعادلات المنطقية المختزلة باستعمال جدول كارنو.
4. أعطي التصميم المنطقي للمعادلات.
5. أعط التصميم المنطقي للمعادلة المنطقية S1 باستعمال البوابات "لا و" فقط (NAND)
6. أعط التصميم المنطقي للمعادلة المنطقية S2 باستعمال البوابات "لا أو" فقط (NOR).

## الوحدة التعليمية 03 : العناصر المنطقية في الدارات المندمجة

### Familles des circuits intégrés

Il existe plusieurs familles de circuits intégrés. Les plus utilisées sont :

- ❖ *TTL* (Transistor Transistor Logic) : utilise une technologie à base de transistors bipolaires ;

La technologie *TTL* se décompose en 7 familles logiques :

- ❖ *TTL* standard 74xx ;
- ❖ *TTL* Low power 74Lxx (faible consommation) ;
- ❖ *TTL* Schottky 74Sxx (réalisé avec des transistors schottky) ;
- ❖ *TTL* Low power Schottky 74LSxx (schottky faible consommation) ;
- ❖ *TTL* Advanced Schottky 74ASxx (technologie schottky avancée) ;
- ❖ *TTL* Advanced Low power Schottky 74ALSxx ;
- ❖ *TTL* Fast 74Fxx (rapide).

Les 7 familles de la technologie *TTL* fonctionnent avec une tension d'alimentation de +5V  $\pm$  5%.

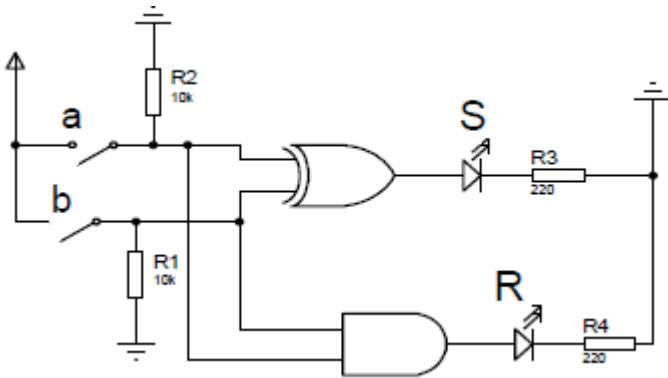
- ❖ *CMOS* (Complementary Metal Oxide Semi-conducteur) : utilise une technologie à base de transistor *MOS*.

La technologie *CMOS* se décompose en 6 familles logiques :

- ❖ série 4000 (alimentation de 3 à 18 V) ;
- ❖ série 74 C ;
- ❖ série 74 HC (CMOS rapide comme la famille *TTL LS*, alimentation de 2 à 6 V) ;
- ❖ série 74 HCT (compatibilité totale avec la famille *TTL LS*, alimentation 5V) ;
- ❖ série 74 AC (CMOS encore plus rapide que la famille HC) ;
- ❖ série 74 ACT (CMOS AC compatible TTL).

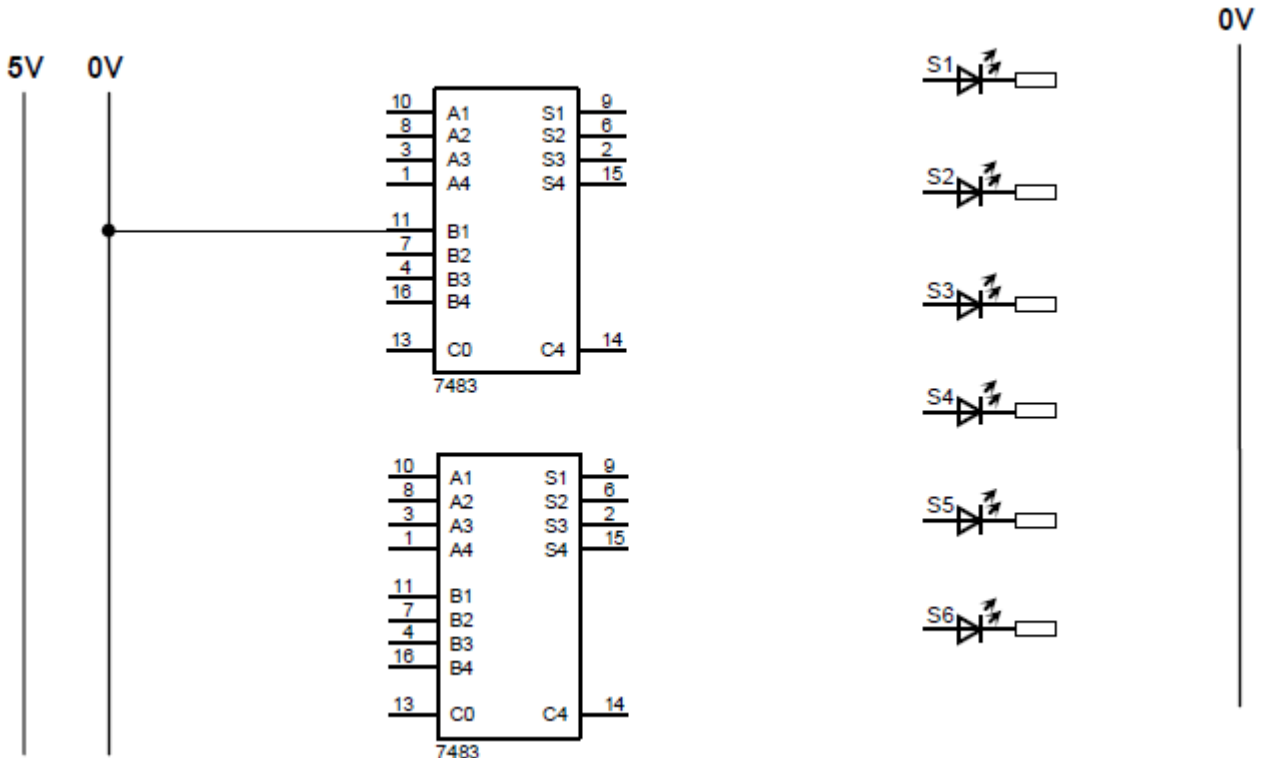
## نشاط 23: ليكن التركيب التالي

1. استخراج المعادلات المنطقية (S,R) بدلالة متغيرات الدخول (a,b).
2. ماهي وظيفة التركيب؟



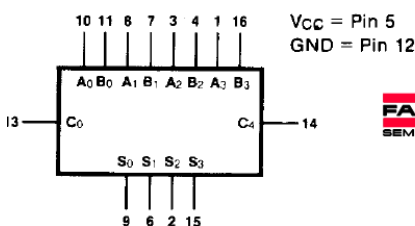
## نشاط 24: ليكن العددين الثنائيين $A=(11001)_2$ , $B=(11110)_2$

1. اجمع العددين في النظام الثنائي .
2. أكمل الربط لتحقيق هذه العملية:

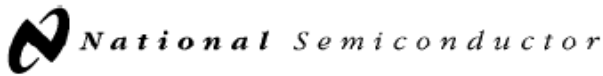


**DESCRIPTION** — The '83A high speed 4-bit binary full adders with internal carry lookahead accept two 4-bit binary words ( $A_0 - A_3$ ,  $B_0 - B_3$ ) and a Carry input ( $C_0$ ). They generate the binary Sum outputs ( $S_0 - S_3$ ) and the Carry output ( $C_4$ ) from the most significant bit. They operate with either HIGH or active LOW operands (positive or negative logic). The '283 is recommended for new designs since it features standard corner power pins.

### LOGIC SYMBOL



ملحق الصانع الدارة المدمجة 7483:



June 1989

## 54153/DM54153/DM74153 Dual 4-Line to 1-Line Data Selectors/Multiplexers

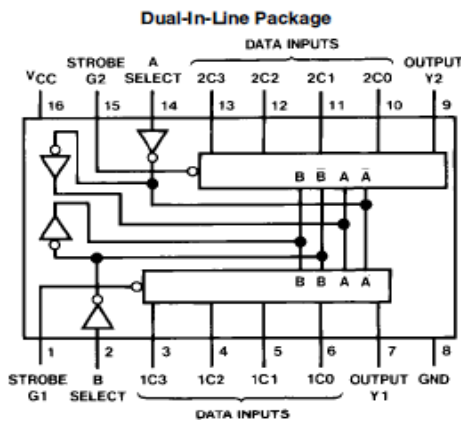
### General Description

Each of these data selectors/multiplexers contains inverters and drivers to supply fully complementary, on-chip, binary decoding data selection to the AND-OR-invert gates. Separate strobe inputs are provided for each of the two four-line sections.

### Function Table

Select Inputs		Data Inputs				Strobe	Output
B	A	C0	C1	C2	C3	G	Y
X	X	X	X	X	X	H	L
L	L	L	X	X	X	L	L
L	L	H	X	X	X	L	H
L	H	X	L	X	X	L	L
L	H	X	H	X	X	L	H
H	L	X	X	L	X	L	L
H	L	X	X	H	X	L	H
H	H	X	X	X	L	L	L
H	H	X	X	X	H	L	H

### Connection Diagram



PRODUCTION DATA documents contain information current as of publication date. Products conform to specifications per the terms of Texas Instruments standard warranty. Production processing does not necessarily include testing of all parameters.



POST OFFICE BOX 655012 • DALLAS, TEXAS 75265

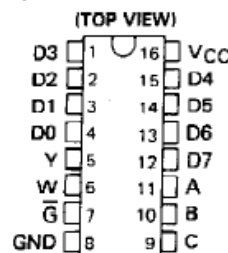
### description

These monolithic data selectors/multiplexers contain full on-chip binary decoding to select the desired data source. The '150 selects one-of-sixteen data sources; the '151A, 'LS151, and 'S151 select one-of-eight data sources. The '150, '151A, 'LS151, and 'S151 have a strobe input which must be at a low logic level to enable these devices. A high level at the strobe forces the W output high, and the Y output (as applicable) low.

The '150 has only an inverted W output; the '151A, 'LS151, and 'S151 feature complementary W and Y outputs.

The '151A and '152A incorporate address buffers that have symmetrical propagation delay times through the complementary paths. This reduces the possibility of transients occurring at the output(s) due to changes made at the select inputs, even when the '151A outputs are enabled (i.e., strobe low).

SN54151A, SN54LS151, SN54S151 . . . J OR W PACKAGE  
SN74151A . . . N PACKAGE  
SN74LS151, SN74S151 . . . D OR N PACKAGE



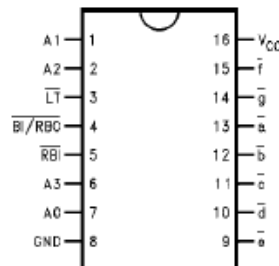
'151A, 'LS151, 'S151  
FUNCTION TABLE

INPUTS			OUTPUTS		
SELECT	STROBE		Y	W	
C	B	A	$\bar{G}$	$\bar{G}$	
X	X	X	H	L	H
L	L	L	L	D0	$\bar{D0}$
L	L	H	L	D1	$\bar{D1}$
L	H	L	L	D2	$\bar{D2}$
L	H	H	L	D3	$\bar{D3}$
H	L	L	L	D4	$\bar{D4}$
H	L	H	L	D5	$\bar{D5}$
H	H	L	L	D6	$\bar{D6}$
H	H	H	L	D7	$\bar{D7}$

## 74LS47

### BCD to 7-Segment Decoder/Driver with Open-Collector Outputs

#### Connection Diagram



#### Pin Descriptions

Pin Names	Description
A0–A3	BCD Inputs
$\overline{\text{RBI}}$	Ripple Blanking Input (Active LOW)
$\overline{\text{LT}}$	Lamp Test Input (Active LOW)
$\overline{\text{BI/RBO}}$	Blanking Input (Active LOW) or Ripple Blanking Output (Active LOW)
$\overline{\text{a}}-\overline{\text{g}}$	Segment Outputs (Active LOW) (Note 1)

Note 1: OC—Open Collector

#### General Description

The DM74LS47 accepts four lines of BCD (8421) input data, generates their complements internally and decodes the data with seven AND/OR gates having open-collector outputs to drive indicator segments directly. Each segment output is guaranteed to sink 24 mA in the ON (LOW) state and withstand 15V in the OFF (HIGH) state with a maximum leakage current of 250  $\mu\text{A}$ . Auxiliary inputs provided blanking, lamp test and cascadable zero-suppression functions.

DM74LS47

#### Truth Table

Decimal or Function	Inputs							Outputs							Note
	$\overline{\text{LT}}$	$\overline{\text{RBI}}$	A3	A2	A1	A0	$\overline{\text{BI/RBO}}$	$\overline{\text{a}}$	$\overline{\text{b}}$	$\overline{\text{c}}$	$\overline{\text{d}}$	$\overline{\text{e}}$	$\overline{\text{f}}$	$\overline{\text{g}}$	
0	H	H	L	L	L	L	H	L	L	L	L	L	L	H	(Note 2)
1	H	X	L	L	L	H	H	H	L	L	H	H	H	H	(Note 2)
2	H	X	L	L	H	L	H	L	L	H	L	L	H	L	
3	H	X	L	L	H	H	H	L	L	L	L	H	H	L	
4	H	X	L	H	L	L	H	H	L	L	H	H	L	L	
5	H	X	L	H	L	H	H	L	H	L	L	H	L	L	
6	H	X	L	H	H	L	H	H	H	L	L	L	L	L	
7	H	X	L	H	H	H	H	L	L	L	H	H	H	H	
8	H	X	H	L	L	L	H	L	L	L	L	L	L	L	
9	H	X	H	L	L	H	H	L	L	L	H	H	L	L	
10	H	X	H	L	H	L	H	H	H	H	L	L	H	L	
11	H	X	H	L	H	H	H	H	H	L	L	H	H	L	
12	H	X	H	H	L	L	H	H	L	H	H	H	L	L	
13	H	X	H	H	L	H	H	L	H	H	L	H	L	L	
14	H	X	H	H	H	L	H	H	H	H	L	L	L	L	
15	H	X	H	H	H	H	H	H	H	H	H	H	H	H	
$\overline{\text{BI}}$	X	X	X	X	X	X	L	H	H	H	H	H	H	H	(Note 3)
$\overline{\text{RBI}}$	H	L	L	L	L	L	L	H	H	H	H	H	H	H	(Note 4)
$\overline{\text{LT}}$	L	X	X	X	X	X	H	L	L	L	L	L	L	L	(Note 5)

Note 2:  $\overline{\text{BI/RBO}}$  is wire-AND logic serving as blanking input ( $\overline{\text{BI}}$ ) and/or ripple-blanking output ( $\overline{\text{RBO}}$ ). The blanking out ( $\overline{\text{BI}}$ ) must be open or held at a HIGH level when output functions 0 through 15 are desired, and ripple-blanking input ( $\overline{\text{RBI}}$ ) must be open or at a HIGH level if blanking or a decimal 0 is not desired. X – Input may be HIGH or LOW.

Note 3: When a LOW level is applied to the blanking input (forced condition) all segment outputs go to a HIGH level regardless of the state of any other input condition.

Note 4: When ripple-blanking input ( $\overline{\text{RBI}}$ ) and inputs A0, A1, A2 and A3 are LOW level, with the lamp test input at HIGH level, all segment outputs go to a HIGH level and the ripple-blanking output ( $\overline{\text{RBO}}$ ) goes to a LOW level (response condition).

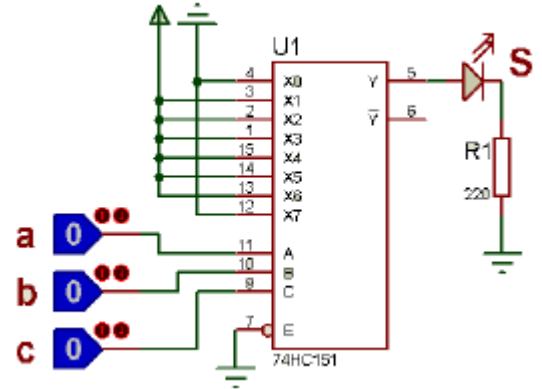
Note 5: When the blanking input/ripple-blanking output ( $\overline{\text{BI/RBO}}$ ) is OPEN or held at a HIGH level, and a LOW level is applied to lamp test input, all segment outputs go to a LOW level.

**نشاط 25:** نريد توليد دالة منطقية S باستعمال منتخب المعلومات 8x1 باستخدام الدارة المدمجة 74151 لاحظ

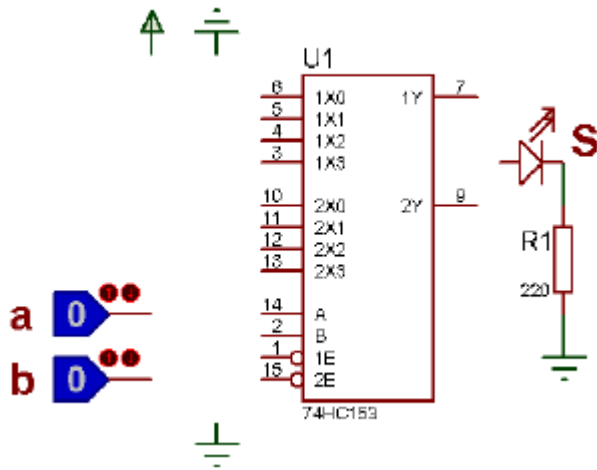
وثائق الصانع

1. اكمل جدول الحقيقة واستخرج عبارة الدالة المنطقية.
2. حاول تبسيط الدالة المتحصل عليها.

c	b	a	S
0	0	0	
0	0	1	
0	1	0	
0	1	1	
1	0	0	
1	0	1	
1	1	0	
1	1	1	

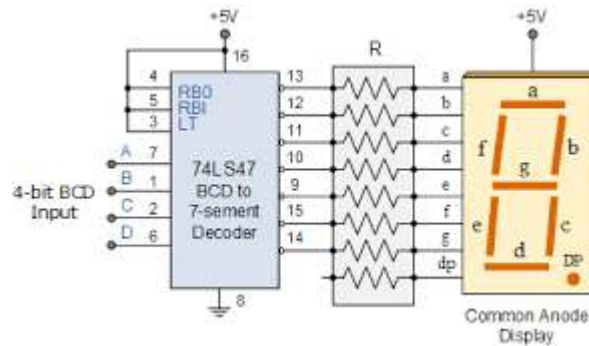


**نشاط 26:** اقترح ربط لتحقيق الدالة المنطقية "لاو" ذات مدخلين (NAND) باستخدام منتخب المعلومات 4x1 ذو المرجع 74153 ( لاحظ وثائق الصانع).



b	a	S

**نشاط عملي:** قلد التركيب مفك الترميز BCD الى 7 قطع باستخدام الدارة 74LS47 ومرفق 7 قطع ذو مصعد مشترك وحدد دور الاقطاب (3,4,5) مستعينا بوثيقة الصانع .



## الوحدة التعليمية 05: الدارات الكهربائية في التيار المستمر

تذكير بالوحدات الدولية:

الوحدة	téra	giga	méga	kilo	hecto	déca	-	déci	centi	milli	micro	nano	pico
الرمز	T	G	M	k	h	da		d	c	m	μ	n	p
القيمة	$10^{12}$	$10^9$	$10^6$	$10^3$	$10^2$	$10^1$		$10^{-1}$	$10^{-2}$	$10^{-3}$	$10^{-6}$	$10^{-9}$	$10^{-12}$

**نشاط 27:** أجزئ التحويلات المطلوبة وذلك بملاء الجدولين التاليين:

	القيمة التوترا بالفولط (V)	القيمة التوترا بـ (μV)
$U_1 = 307,2\text{mV}$	.....	.....
$U_2 = 0,5\text{mV}$	.....	.....
$U_1 = 7777 \cdot 10^{-1}\text{mV}$	.....	.....

• **حول إلى mA التيارات التالية:**

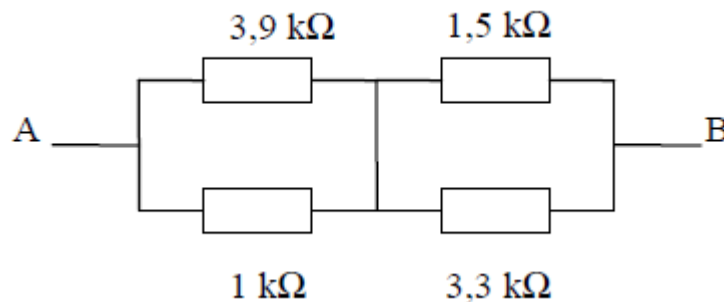
I(A)	2A	0.02A	200A
I(mA)	.....	.....	.....

**نشاط 28:** أجزئ بالتحويلات وذلك باستعمال 10 أس

$3\text{mV} = \dots\dots\dots \text{V}$  ,  $10\text{V} = \dots\dots\dots \text{mV}$  ,  $0.2\text{A} = \dots\dots\dots \text{A}$  ,  $10\mu\text{A} = \dots\dots\dots \text{A}$  ,  $10\text{M}\Omega = \dots\dots\dots \text{K}\Omega$

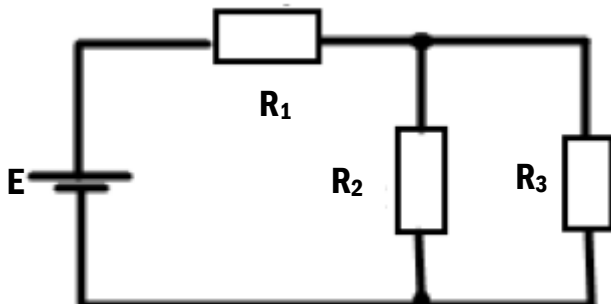
$12\text{mm}^2 = \dots\dots\dots \text{m}^2$  ,  $1\text{m}^2 = \dots\dots\dots \text{mm}^2$  ,  $2\text{cm} = \dots\dots\dots \text{mm}$  ,  $17 \text{mm} = \dots\dots\dots \text{m}$ .

**نشاط 29:** أحسب المقاومة المكافئة بين طرفي A و B:



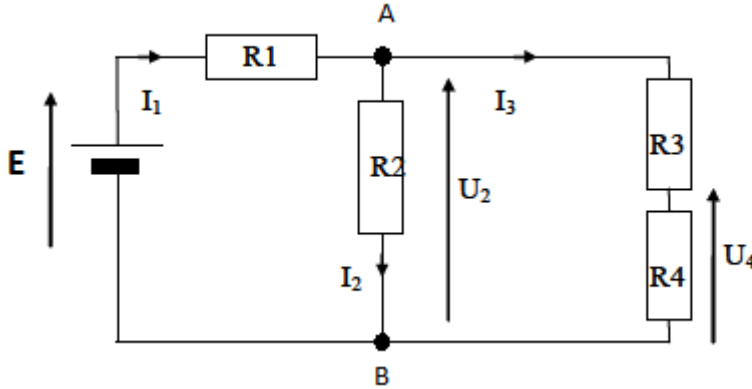
**نشاط 30:** لتكن الدارة الكهربائية التالية:  $E = 6\text{V}$  ,

$R_1 = 270\Omega$  ,  $R_2 = 470\Omega$  ,  $R_3 = 220\Omega$



1. حدد عدد العروات الموجودة بالدارة .
2. وضح بأسهم اتجاهات التوترات والتيارات لكل فرع.
3. بتطبيق قانوني كيرشوف ، أحسب قيمة التوتر  $U_3$  بين طرفي المقاومة  $R_3$ .

**نشاط 31:** لتكن الدارة الكهربائية التالية:

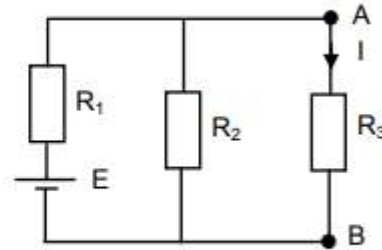


$$\begin{aligned} R_1 &= 100 \, \Omega \\ R_2 &= 64 \, \Omega \\ R_3 &= 47 \, \Omega \\ R_4 &= 10 \, \Omega \\ E &= 20 \, V \end{aligned}$$

1. احسب المقاومة المكافئة بين طرفي A و B ( $R_{234}$ ) المكافئة لربط المقاومات  $R_2, R_3, R_4$ .
2. استخرج العبارة الحرفية للتوتر  $U_2$  بدلالة  $E, R_1, R_{234}$  ثم احسب قيمته ( $U_2$ ).
3. استخرج العبارة الحرفية للتوتر  $U_4$  بدلالة  $U_2, R_3, R_{234}$  ثم احسب قيمته ( $U_4$ ).
4. استخرج العبارة الحرفية للتيار  $I_1$  بدلالة  $E, R_1, R_{234}$  ثم احسب قيمته ( $I_1$ ).
5. استخرج العبارة الحرفية للتيار  $I_3$  بدلالة  $I_1, R_2, R_3, R_4$  ثم احسب قيمته ( $I_3$ ).

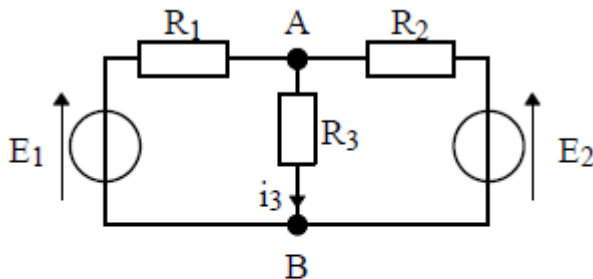
**نشاط 32:** لتكن الدارة الكهربائية التالية:

$$E = 8 \, V ; R_1 = 4 \, \Omega ; R_2 = 12 \, \Omega ; R_3 = 9 \, \Omega$$



- احسب شدة التيار الكهربائي ( $I$ ) المار في الفرع AB بتطبيق نظرية نورتن.

**نشاط 33:** لتكن الدارة الكهربائية التالية:



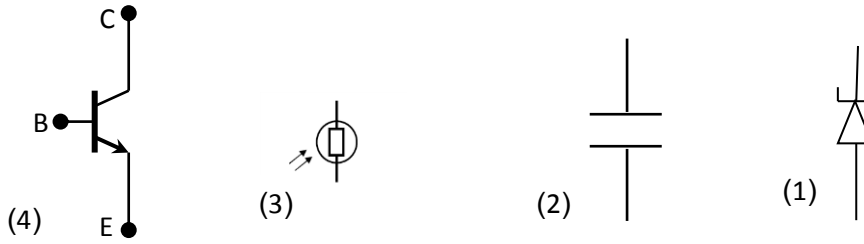
- احسب التوتر الكهربائي بين طرفي المقاومة  $R_3$  وكذا شدة التيار الكهربائي ( $i_3$ ) بتطبيق نظرية تفنين.

$$E_1 = 10 \, V, E_2 = 5 \, V$$

$$R_1 = 15 \, \Omega, R_2 = 10 \, \Omega \text{ et } R_3 = 5 \, \Omega$$

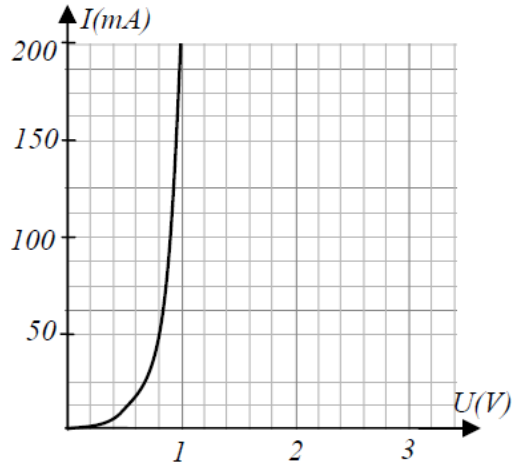
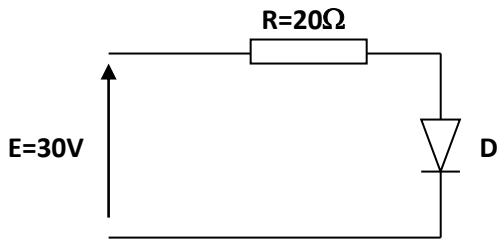
## نشاط 34:

1- سمي العناصر التالية



## نشاط 35:

1. باستعمال كتاب المعلومات (Data Book) أوجد خصائص الثنائيات التالية : 1N4001 و 1N4148 .
2. جد بيانيا إحداثيات نقطة تشغيل الثنائية المستعملة في الدارة المقابلة .  
نعطي الخاصية المباشرة لهذه الثنائية .



## نشاط 36:

الجزء I-

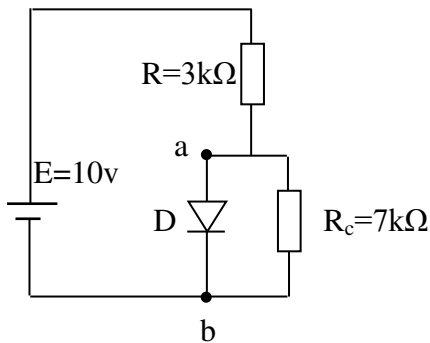
فرض ان الثنائية مثالية في التركيب التالي :

- 1- اوجد التيار المار في الثنائية ، و التوتر بين طرفي المقاومة R

الجزء II-

نعتبر الثنائية الحقيقية حيث  $V_d = 0,8v$

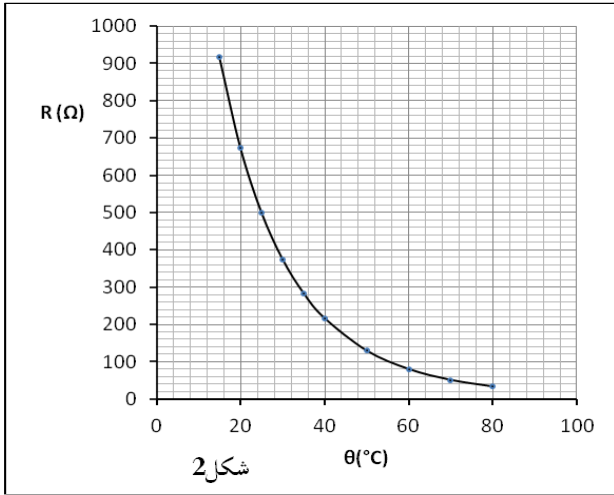
- 1- احسب التيار المار في المقاومة  $R_C$
- 2- استنتج التيار المار في المقاومة R ، و التوتر بين طرفيها
- 3- اوجد التيار المار عبر الثنائية



### نشاط 37:

لاحظ المنحنى (شكل 2):

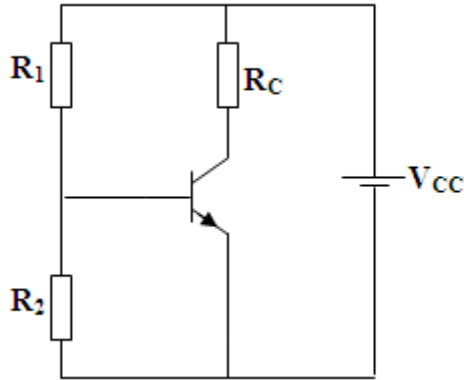
- 1- مانوع التناسب بين المقاومة  $R$  و درجة الحرارة  $\theta$  ؟
- 2- استنتج قيمة  $R$  عندما  $\theta = 40^\circ\text{C}$ .
- 3- ما اسم هذه المقاومة الحرارية ، و ما رمزها .
- 4- تغذي هذه المقاومة بتوتر قدره :  $110\text{ v}$  في محيط درجة حرارته  $28^\circ$  ، احسب قيمة شدة التيار المارة عبر هذه المقاومة



شكل 2

### نشاط 38:

ليكن التركيب المقابل حيث :



المقل من الجرمنيوم مستقطب بجسر كما هو مبين في الشكل 3

نعطي :  $V_{CC}=8\text{V}$  ,  $I_B=2\text{mA}$

احداثيات نقطة السكون :  $V_{BE0}=0.35\text{V}$  ,  $I_{C0}=200\text{mA}$  ,

$V_{CE0}=4.8\text{V}$

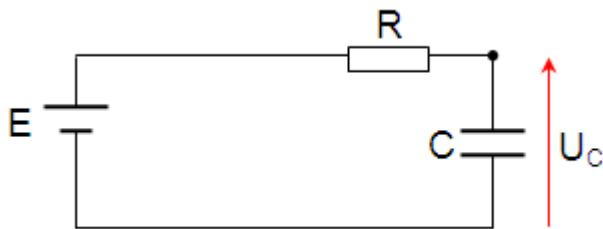
1. ارسم مستقيم الحمولة السكوني.

2. احسب قيمة المقاومة  $R_C$ .

### الشكل 3

3. احسب المقاومتين  $R_1, R_2$  من اجل  $I_1=25\text{mA}$  (المار عبر المقاومة  $R_1$ ) نهمل تيار القاعدة.

:



### الشكل 4

### نشاط 39:

ليكن التركيب (الشكل 4) حيث

$C=10\mu\text{F}$  ,  $R=1\text{K}\Omega$  ,  $E=20\text{V}$

احسب: التوتر  $U_C$  عند اللحظة  $t=50\text{ms}$

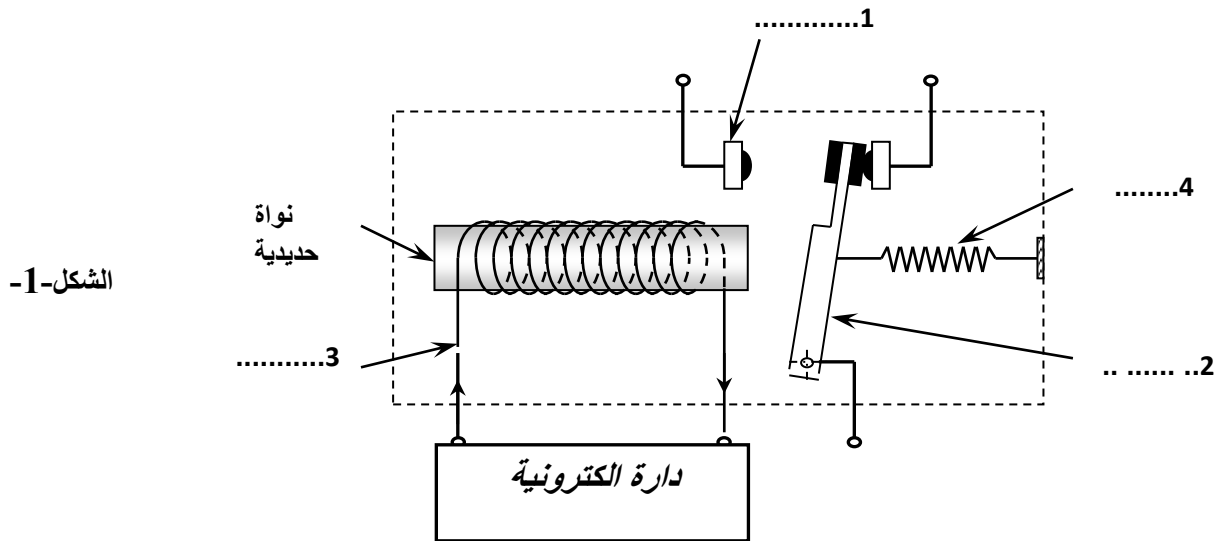
## الوحدة التعليمية 06: تطبيقات الكهرومغناطيسية

✓ يمكن ان نلخص التناظر بين دارة كهربائية ودارة مغناطيسية كالتالي:

دارة مغناطيسية	دارة كهربائية
تدفق مغناطيسي ( $\Phi$ )	تيار كهربائي ( $I$ )
قوة محرّكة مغناطيسية ( $F$ )	قوة محرّكة كهربائية ( $E$ )
مقاومة مغناطيسية ( $R_m$ )	مقاومة الكهربائية ( $R$ )
نفاذية ( $\mu$ )	مقاومية ( $\rho$ )
$\phi = \frac{F}{R_m}$ <p style="text-align: center;">قانون هوبكنسن</p> $F = R_m \cdot \Phi$	$I = \frac{U}{R}$ <p style="text-align: center;">قانون اوم</p> $U = R \cdot I$

### نشاط 40:

دارة التحكم في المحرك  $Mt_1$ :  
 - يمثل شكل 1 حالة السكون للمرحل، والمحرك متوقف.  
 - عند تغذية الوشيعية، نحصل على تبديل الوضعية، المحرك  $Mt_1$  يشتغل.



س1: ماهي وظيفة النواة الحديدية داخل الوشيعية

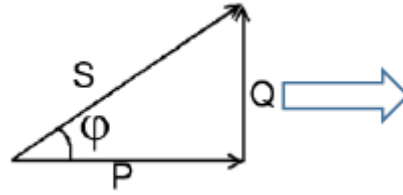
س2: أعطي تسمية العناصر: 1، 2، 3، 4.

س3: كيف يتم تشغيل المرحل الكهرومغناطيسي؟

## الوحدة التعليمية 07: الدارات الكهربائية في التيار المتناوب

تذكير:

$\alpha$ (en degré)	$0^\circ$	$30^\circ$	$45^\circ$	$60^\circ$	$90^\circ$
$\alpha$ (en radian)	$0$	$\pi/6$	$\pi/4$	$\pi/3$	$\pi/2$
$\cos \alpha$	$1$	$\sqrt{3}/2$	$\sqrt{2}/2$	$1/2$	$0$
$\sin \alpha$	$0$	$1/2$	$\sqrt{2}/2$	$\sqrt{3}/2$	$1$
$\tan \alpha$	$0$	$\sqrt{3}/3$	$1$	$\sqrt{3}$	



$$\tan \varphi = \frac{Q}{P}$$

$$S = \sqrt{P^2 + Q^2}$$

**الاستطاعة الفعالة:** وحدتها الواط  $P = U \cdot I \cdot \cos \varphi$  [W]

**الاستطاعة الردية (الارتكاسية):** وحدتها [VAR]  $Q = U \cdot I \cdot \sin \varphi$

**الاستطاعة الظاهرية:** وحدتها [VA]  $S = U \cdot I$

	Résistance R	Inductance L	Capacité C
الاستطاعة الفعالة (W)	$P = UI = RI^2 = \frac{U^2}{R}$	$P = 0$	$P = 0$
الاستطاعة الردية (الارتكاسية) (VAR)	$Q = 0$	$Q = UI = L\omega I^2 = \frac{U^2}{L\omega}$	$Q = -UI = -C\omega U^2 = -\frac{I^2}{C\omega}$

### نشاط 41:

ماهي المعادلة اللحظية لتوتر شبكة مدون عليها 220v، 50hz اذا علمت انه في اللحظة الزمنية  $t=0$  تكون U (t) في القيمة العظمى  
أ- تكون U (t) في القيمة العظمى  
ب- تكون U (t) معدومة

### نشاط 42:

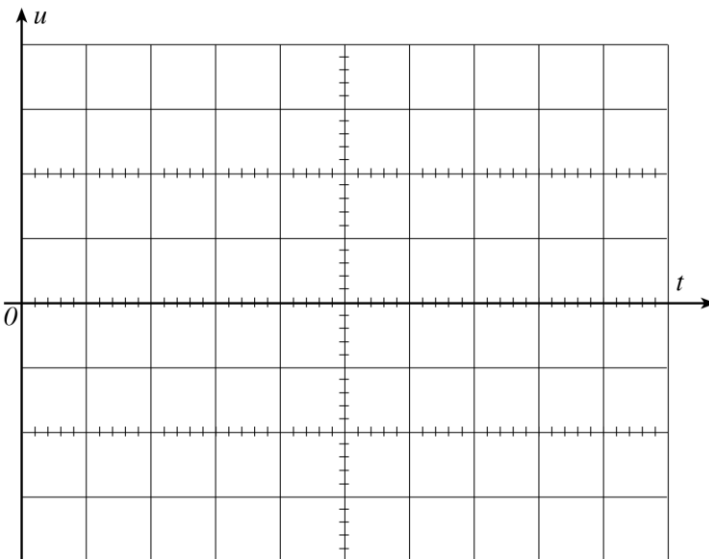
تعطى العبارة اللحظية للتوتر:

$$u(t) = 220\sqrt{2} \sin(628,3t + \frac{2\pi}{5})$$

1. حدد النبض، التردد، الدور (بالميلي ثانية)، القيمة المتوسطة، السعة، القيمة الفعالة والصفحة الابتدائية (بالريديان ثم بالدرجة)

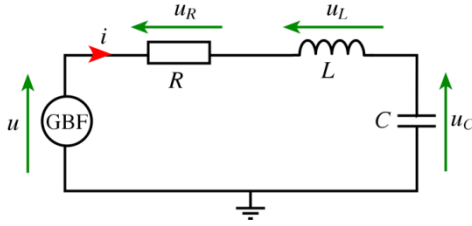
2. انشئ تمثيل فريينال نأخذ (1cm ← 40V).

3. ارسم الاشارة اللحظية للتوتر يعطى السلم (1 مربع يوافق 100V) و (1 مربع يوافق 2ms)



### نشاط 43:

لتكن الدارة التالية



$$R=330\Omega, L=100\text{mH}, C=47\mu\text{F}, f=100\text{Hz},$$
$$u(t)=10\sqrt{2}\cdot\text{Sin}(\omega t)$$

المطلوب: 1- ارسم تمثيل فرينال للممانعات ثم استنتج:

• الممانعة الكلية  $Z$  ، فرق الطور  $\varphi$  للدارة.

• القيمة الفعالة للتيار.

• القيم الفعالة لـ:  $u_L$  ,  $u_R$  ,  $u_C$

2- احسب النبض  $(\omega_0)$  وكذا التردد في حالة التجاوب.

### تذكير بنظرية بوشرو:

(أ) نص النظرية: في دارة كهربائية تحتوي على عدة مستقبلات (أجهزة) تجتازها تيارات جيبية فإن:

- الاستطاعة الفعالة الكلية المستهلكة تساوي مجموع الاستطاعات الفعالة المستهلكة من طرف كل مستقبل.
- الاستطاعة الردية الكلية المستهلكة تساوي إلى مجموع الاستطاعات الردية المستهلكة من طرف كل مستقبل.

$$P_t = \sum P_i \text{ et } Q_t = \sum Q_i$$

- لا يمكن جمع الاستطاعات الظاهرية فيما بينها (S).
- لا يمكن جمع معاملات الاستطاعة  $(\cos\varphi)$ .

### نشاط 44:

منشأة كهربائية تحتوي على محركين مغذيان تحت 220 v – 50Hz ، خصائصهما هما :

\*- المحرك 1 : يمتص إستطاعة 3,6 kW بعامل استطاعة  $\cos \varphi = 0,87$

\*- المحرك 2 : يمتص إستطاعة 1,25 kW بعامل استطاعة  $\cos \varphi = 0,75$

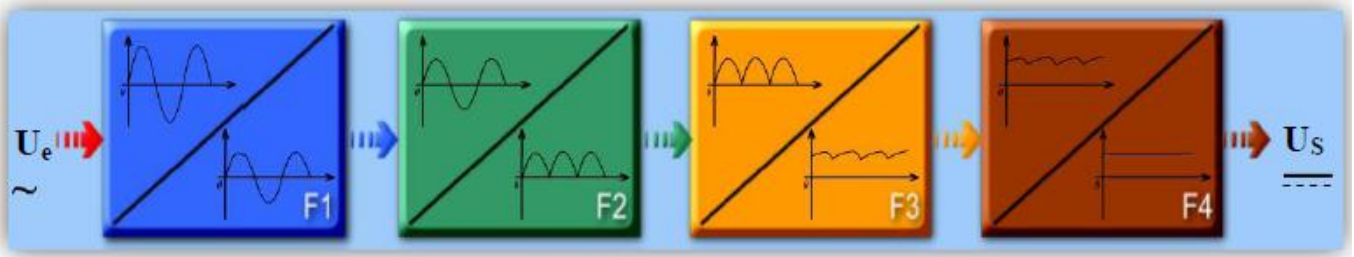
1- أحسب مختلف الاستطاعات الكلية للدارة.

2- أحسب شدة التيار الكلية للدارة.

3- أحسب معامل الاستطاعة الكلي للدارة.

4- نريد رفع عامل استطاعة المنشأة الى 0.95 احسب قيمة المكثفة اللازمة

## الوحدة التعليمية 08: وظيفة التغذية



**نشاط 45:** تحمل اللوحة الاشارية للمحول المعلومات التالية: 220/24V , 100VA

س1: فسر هذه المعلومات ؟ ثم احسب القيم الاسمية لشدة التيار في الأولي  $I_{IN}$  وفي الثانوي  $I_{2N}$ .

**نشاط 46:** دائرة التغذية المستقرة +5V

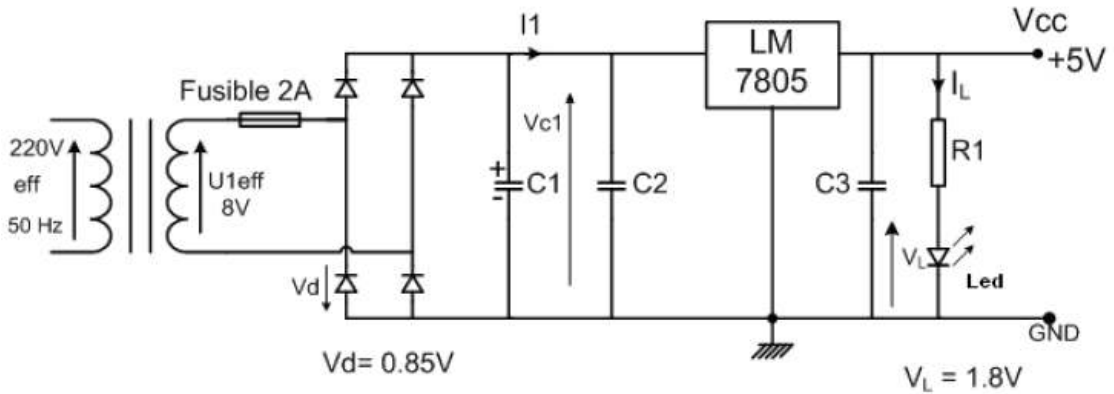
س1: ماهو دور المكثفات  $C_1, C_2, C_3$  والثنائيات الكهروضوئية (Led)؟

س2: ارسم شكل التوتر  $V_{C1}$  بين طرفي المكثفة  $C_1$  مبينا  $V_{C1max}$  و  $V_{C1min}$ .

س3: احسب  $V_{C1max}$

س4: احسب قيمة المقاومة  $R_1$  في دائرة التغذية المستقرة اذا كان  $I_L = 13mA$  و  $V_L = 1.8V$ .

دائرة التغذية المستقرة 5V



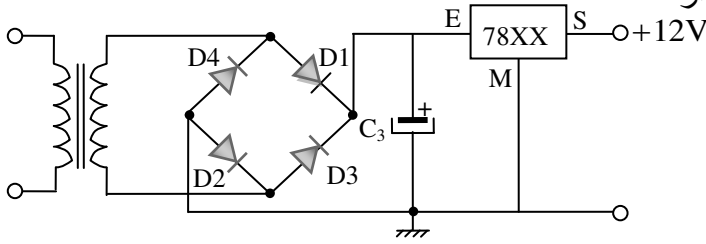
**نشاط 47:** دائرة التغذية المستقرة +5V: توفير تغذية مستقرة +5V انطلاقا من منبع تغذية متناوب 220V.

س1: اذكر مختلف الطوابق المشكلة لهذه الدارة

س2: ارسم شكل الاشارة عند مخرج كل طابق

## نشاط 48:

س1: أتمم الجدول ، الذي يوضح دور عناصر هذه الدارة

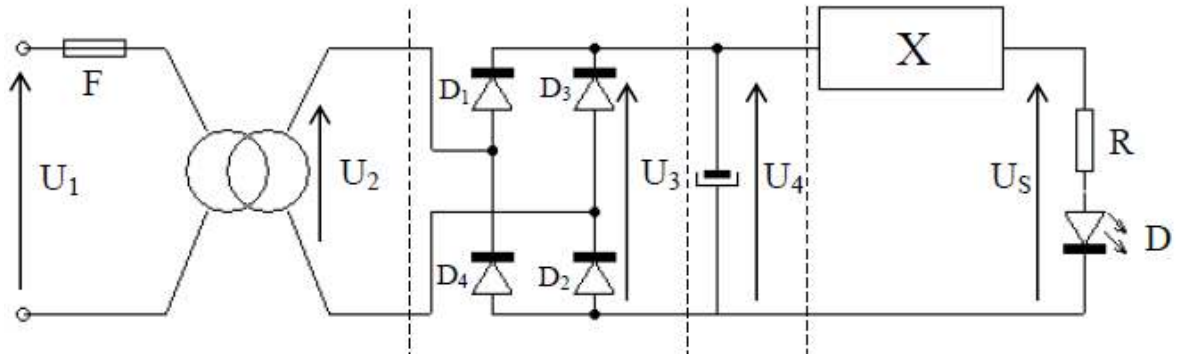


دائرة تغذية

جدول دور عناصر التغذية

العنصر	المحول	جسر الثنائيات	المكثفة $C_3$	78XX
الوظيفة				الوظيفة
				معنى XX
				قيمة XX

## نشاط 49: دراسة دائرة التغذية +5V:



المحول المستعمل له الخصائص التالية: 220V/9V ; 9VA

س1: احسب نسبة التحويل m و عدد لفات الثانوي N2 اذا علمت ان عدد لفات الأولي (لفة N1=1000).

س2: أحسب شدة التيار الثانوي الاسمي .

س3: كيف يسمى العنصر X؟ احسب التيار Is الذي يقدمه هذا العنصر في الخروج علما أن :

$$P=0.24W , U_{4min}=6.34V , U_{4max}=8.46V , P=(U_{4moy}-U_s).I_s$$

س4: باستعمال وثيقة الصانع المعطاة أسفله

حدد مرجع العنصر X المناسب.

النوع	توتر الخروج	تيار الخروج
7805	+5v	1A
78L05	+5v	0.1A
78T05	+5v	3A
7806	+6v	1A
78L12	+12v	0.1A

وثيقة الصانع  
للعنصر X

س5: ما اسم ودور العنصر F؟ ووضح على أي

أساس يتم اختياره؟



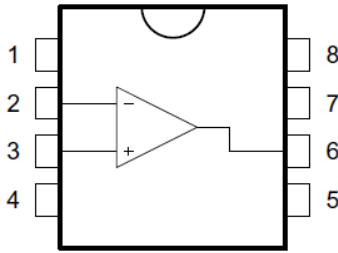
UA741

GENERAL PURPOSE  
SINGLE OPERATIONAL AMPLIFIER

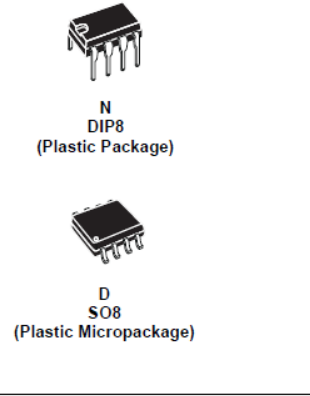
DESCRIPTION

The UA741 is a high performance monolithic operational amplifier constructed on a single silicon chip. It is intended for a wide range of analog applications.

PIN CONNECTIONS (top view)



- 1 - Offset null 1
- 2 - Inverting input
- 3 - Non-inverting input
- 4 -  $V_{CC}^-$
- 5 - Offset null 2
- 6 - Output
- 7 -  $V_{CC}^+$
- 8 - N.C.

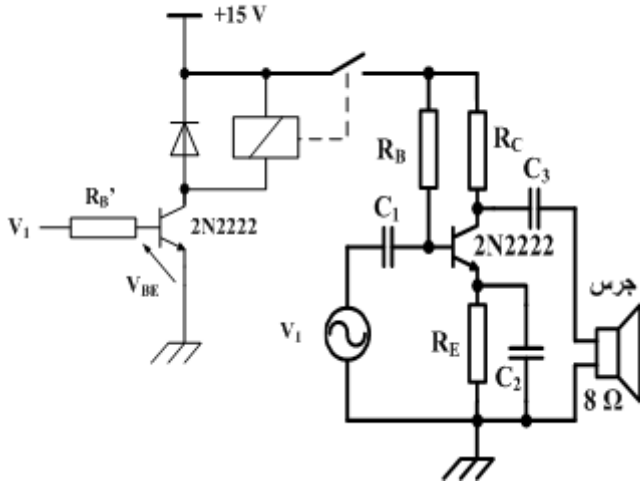


**نشاط 50:** دائرة المنبه الصوتي :

مقاومة الجرس  $R_u = 8\Omega$  ;  $R_B = 10\text{ K}\Omega$  ;  $R_C = 56\Omega$  ;

$V_{BE} = 0.6\text{V}$  ,  $R_E = 100\Omega$  ;  $\beta = 50$

$h_{11} = 152\Omega$  ;  $h_{12} = 0$  ;  $h_{22} = 0$  ;  $h_{21} = 50$



س1: أرسـم التصمـيم المكافئ في الحالة الديناميكية

س2: أحسب ما يلي :

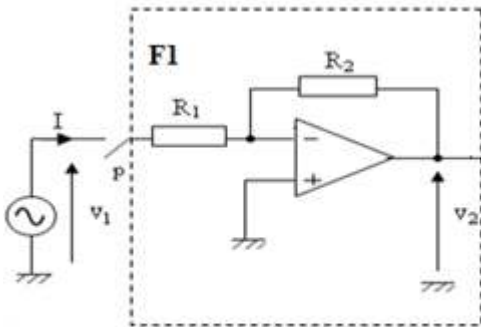
- التضخيم في التوتر
- مقاومة الدخول
- مقاومة الخروج

**نشاط 51:** ليكن التركيب التالي:

دراسة الطابق F1 : ما اسم الطابق F1؟

- س1 : - أكتب  $v_1$  بدلالة  $R_1$  و  $I$  .
- أكتب  $v_2$  بدلالة  $R_2$  و  $I$  .

- استنتج عبارة  $\frac{v_2}{v_1}$  ثم أحسبها.



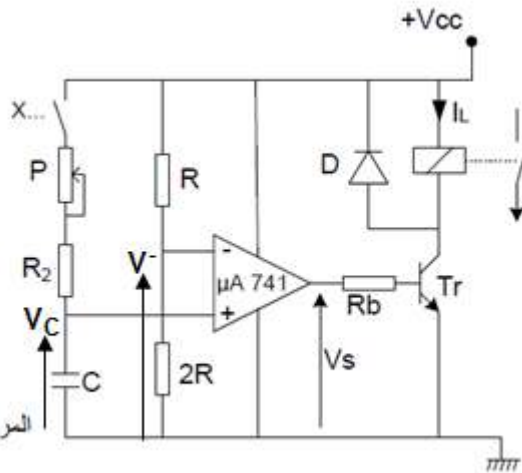
$R_2 = 10R_1$

## الوحدة التعليمية 10: وظيفة المقارنة

ملاحظة: يكون المضخم العملي مقارن إذا لم يتم ربط مقاومة بين المدخل العاكس و المخرج

نشاط 52: ليكن التركيب التالي

$V_{CC} = +12V$   
 $C = 100\mu F$   
 $R_2 = 10 k\Omega$   
 $R_b = 120k\Omega$   
 $P = 47k\Omega$  (Val max)  
 المقحل المستعمل 2N2222  
 $V_{CESat} = 0.4V$   
 $V_{BESat} = 0.6V$   
 $\beta_{min} = 100$   
 المرchl الكهرومغناطيسي: HB1 12V



س1: ارسم شكل توتر الخروج ( $V_s$ ) لما

$$V_C < V^- \text{ و } V_C > V^-$$

س2: احسب قيمة التوتر  $V^-$  وماذا يمثل؟

س3: ماهي قيمة وشيعة المرchl الكهرومغناطيسي ( $R_L$ ) انطلاقا من جدول خصائص المرحلات؟

س4: احسب شدة التيار الذي يجتاز وشيعة المرchl عند تشبع المقحل Tr.

جدول خصائص المرحلات.

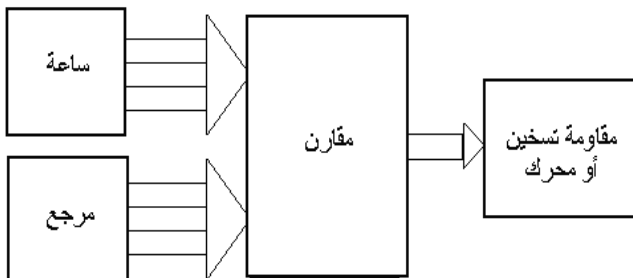
Référence	U collage à 20 °C V	U coupure à 20 °C V	U max à 50°C V	Résistance ±10% Ohm	inductance H	
					fermée	ouverte
HB1 5V	4	0,5	6	69	0,13	0,094
HB1 6V	4,8	0,6	7,2	100	0,18	0,13
HB1 12V	9,6	1,2	14,4	400	0,7	0,5
HB1 24V	19,2	2,4	28,8	1600	3	2,1
HB1 48V	38,4	4,8	57,6	6000	9	6,5
HB2 5V	4	0,5	6	43,4	0,17	0,095
HB2 6V	4,8	0,6	7,2	62,5	0,24	0,14
HB2 12V	9,6	1,2	14,4	250	0,72	0,46
HB2 24V	19,2	2,4	28,8	1000	2,4	1,6
HB2 48V	38,4	4,8	57,6	4000	4	5,6

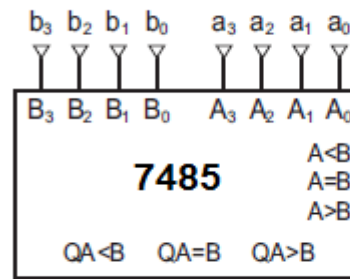
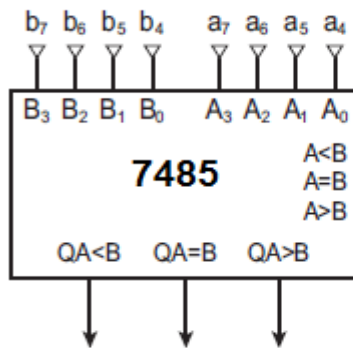
نشاط 53:

التحكم في مقاومة التسخين التي تتوقف عندما تصبح قيمة الساعة (minuteur)

تساوي قيمة مرجعية (10001111) يضبطها المستعمل.

س1: نريد مقارنة عددين بـ 8 أبيات بالدارة المندمجة 7485 ، أكمل الربط





وثيقة الصانع

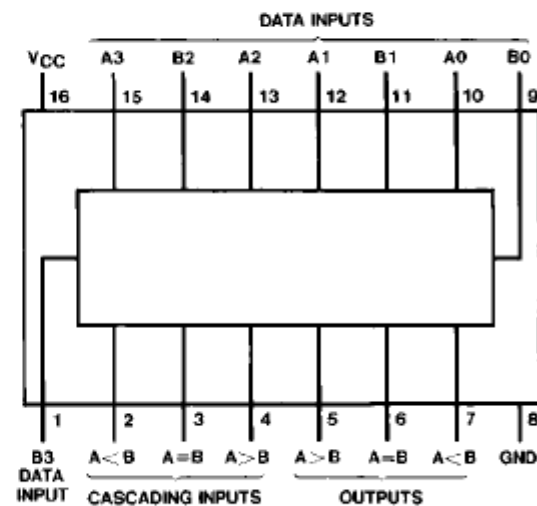
**FAIRCHILD**  
SEMICONDUCTOR™

## DM74LS85 4-Bit Magnitude Comparator

### General Description

These 4-bit magnitude comparators perform comparison of straight binary or BCD codes. Three fully-decoded decisions about two, 4-bit words (A, B) are made and are externally available at three outputs. These devices are fully expandable to any number of bits without external gates. Words of greater length may be compared by connecting comparators in cascade. The  $A > B$ ,  $A < B$ , and  $A = B$  outputs of a stage handling less-significant bits are connected to the corresponding inputs of the next stage handling more-significant bits. The stage handling the least-significant bits must have a high-level voltage applied to the  $A = B$  input. The cascading path is implemented with only a two-gate-level delay to reduce overall comparison times for long words.

### Connection Diagram


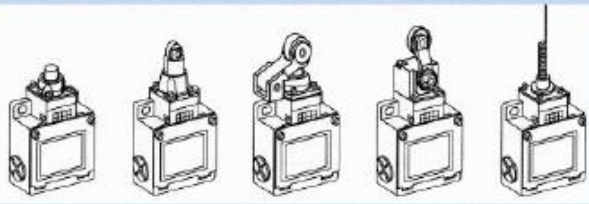



### Function Table

Comparing Inputs				Cascading Inputs			Outputs		
A3, B3	A2, B2	A1, B1	A0, B0	A > B	A < B	A = B	A > B	A < B	A = B
A3 > B3	X	X	X	X	X	X	H	L	L
A3 < B3	X	X	X	X	X	X	L	H	L
A3 = B3	A2 > B2	X	X	X	X	X	H	L	L
A3 = B3	A2 < B2	X	X	X	X	X	L	H	L
A3 = B3	A2 = B2	A1 > B1	X	X	X	X	H	L	L
A3 = B3	A2 = B2	A1 < B1	X	X	X	X	L	H	L
A3 = B3	A2 = B2	A1 = B1	A0 > B0	X	X	X	H	L	L
A3 = B3	A2 = B2	A1 = B1	A0 < B0	X	X	X	L	H	L
A3 = B3	A2 = B2	A1 = B1	A0 = B0	H	L	L	H	L	L
A3 = B3	A2 = B2	A1 = B1	A0 = B0	L	H	L	L	H	L
A3 = B3	A2 = B2	A1 = B1	A0 = B0	L	L	H	L	L	H
A3 = B3	A2 = B2	A1 = B1	A0 = B0	X	X	H	L	L	H
A3 = B3	A2 = B2	A1 = B1	A0 = B0	H	H	L	L	L	L
A3 = B3	A2 = B2	A1 = B1	A0 = B0	L	L	L	H	H	L

H = HIGH Level, L = LOW Level, X = Don't Care

**الوحدة التعليمية 11: وظيفة اكتساب المعلومات**

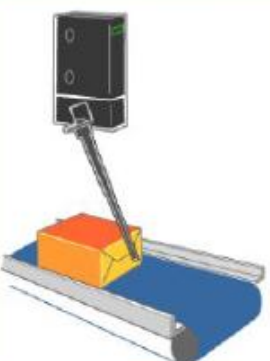





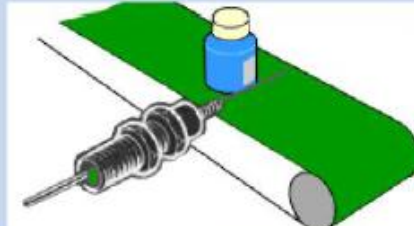
3a

**Symbole**


---



**Détection de passage des objets (carton, flacon,...)**



**Détection des fins de course d'un vérin**



3b



**Emetteur**



**Récepteur**

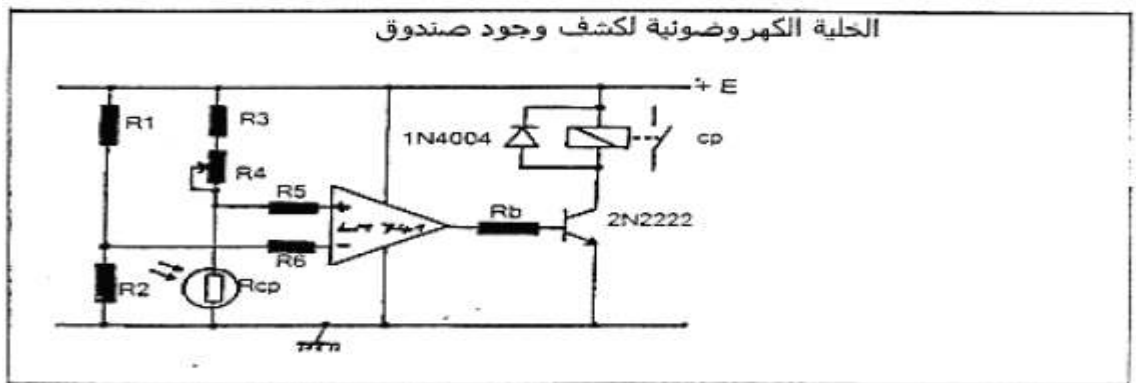


**Symbole**

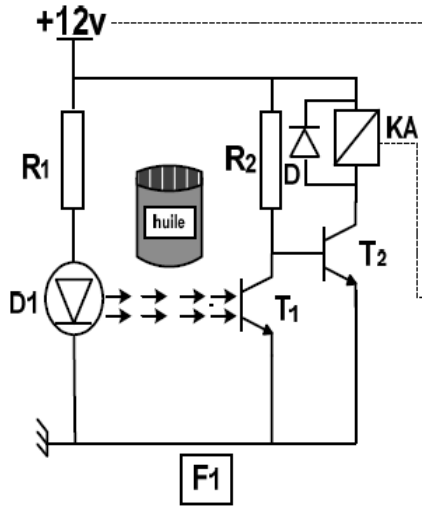


**نشاط 54:**

س1: اشرح باختصار تشغيل الخلية الكهروضوئية Cp للكشف عن وجود صندوق



## نشاط 55: دراسة الطابق F1

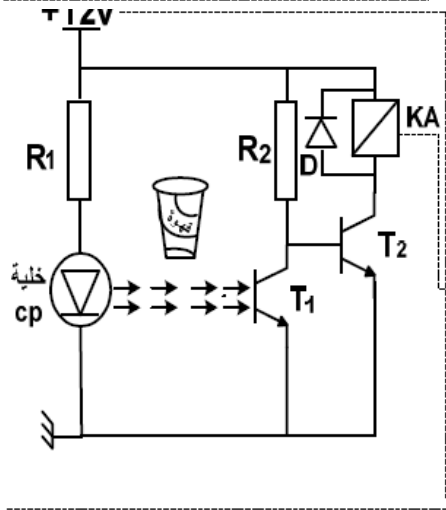


س1: ماهو دور كل من العناصر التالية:

المقاومة R1 ، الصمام D ، المقفل T2؟

س2: احسب قيمة المقاومة R1، علما أن خصائص الثنائي D1 هي

(9mA ; 1.2V)



## نشاط 56: دارة الكشف

س1: ما هي حالة كل من المقفل T1 و المقفل T2 عند :

\* مرور كأس القهوة وقطعها للحزمة الضوئية

\* عدم مرور كأس القهوة .

## نشاط 57:

الدارة الالكترونية للكشف : نعتبر المضخمات العملية مثالية

س1: املأ جدول تشغيل دارة الكشف

جدول تشغيل دارة الكشف على مرور القطعة المشكلة:

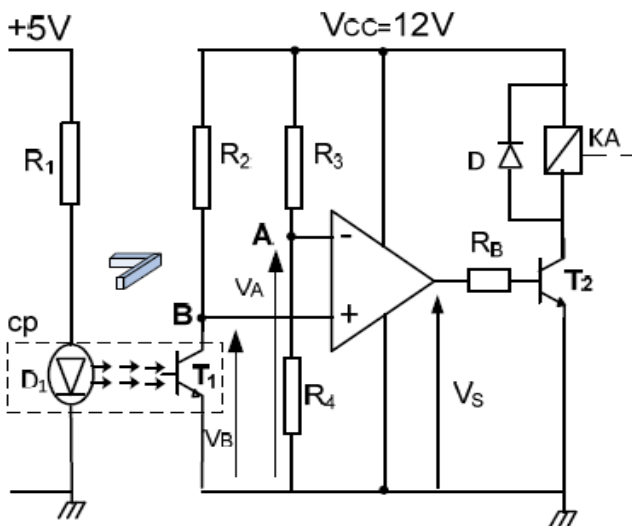
الحالة	المقفل T1	التوتر $V_S$	المقفل T2
غياب القطعة			
مرور القطعة			

س2: احسب قيمة VA اذا كانت  $R_3=R_4$ .

س3: احسب التيار المار في وشيعة المرحل KA ذات المرجع

720

علما أن  $V_{CESAT}=0V$ .



خصائص وشائع المرحل KA

المرجع	مقاومة الوشيعة	توتر التغذية
720	530 $\Omega$	12V
712	58 $\Omega$	6V

## الوحدة التعليمية 12: وظيفة الحماية

	Définition	Conséquences	Moyens de protection
<u>La surcharge</u>	Elévation de l'intensité de <b>1 à 10 In</b> d'un circuit due par exemple à une surabondance des récepteurs	Echauffement lent et progressif des parties actives, des masses métalliques, des isolants.	<ul style="list-style-type: none"> <li>• Relais thermique,</li> <li>• Fusible,</li> <li>• Déclencheur thermique du disjoncteur.</li> </ul>
<u>Le court-circuit</u>	Elévation brutale de l'intensité de <b>10 à 1000 In</b> dans un circuit due à une liaison accidentelle de deux points de potentiel différents (phase et neutre).	Arc électrique, échauffement important pouvant entraîner la fusion des parties actives (soudure des contacts, projection de particule).	<ul style="list-style-type: none"> <li>• Déclencheur magnétique du disjoncteur,</li> <li>• Fusible.</li> </ul>

**وضعية إدماجية:** نريد اختيار الاجهزة المناسبة لخط تغذية المحرك

➤ خصائص المحرك:

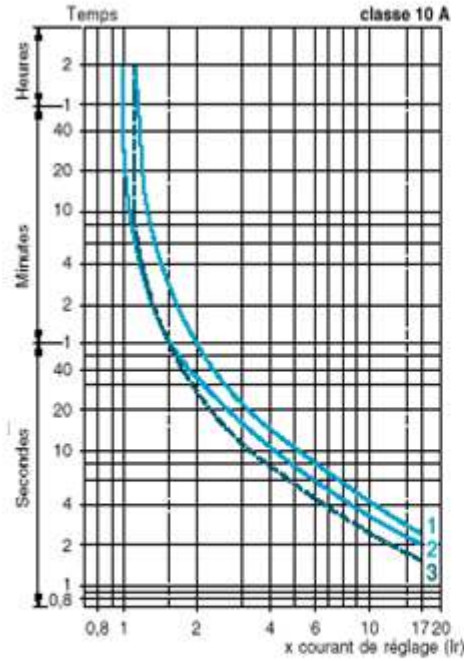
$$P_u=0.37KW \quad , \quad I_n=1.12A$$

### I- كيفية اختيار الفواصل الموضوعة في القاطع العازل:

- (1) عين نوع الفواصل المستعملة لحماية المحرك.
  - (2) عين معيار الفواصل باستعمال الوثيقة رقم 3- الخاصة بالمرحل الحراري.
  - (3) علما ان مرجع القاطع Q هو LS1-D2531A65، عين اذن ابعاد الفواصل (الوثيقة 4).
  - (4) استنتج من النتائج السابقة مرجع الفواصل (الوثيقة 5).
  - (5) عين زمن انصهار الفواصل في حالة ظهور دائرة قصيرة ووصول التيار الى 20A (الوثيقة 2).
  - (6) عين زمن انصهار الفواصل في حالة ظهور دائرة قصيرة ووصول التيار الى 40A.
- ### II. كيفية اختيار المرحل الحراري RT الذي يسهر بحماية المحرك من الدوالة المفرطة:
- (7) علما ان المحرك يصل الى السرعة الاسمية خلال 7.5s، عين قسم التشغيل للمرحل الحراري.
  - (8) عين عدد الاقطاب الضرورية.
  - (9) عين مرجع المرحل الحراري المستعمل واعط مجال الضبط (الوثيقة 3).
  - (10) علما ان تيار الاقلاع  $I_d=4.4I_n$  وبضبط  $I_r=I_n$ ، تحقق من عدم اعتاق المرحل الحراري قبل نهاية الاقلاع (وثيقة 1)
  - (11) عين زمن الاعتاق للمرحل الحراري عند ظهور حمولة مفرطة بـ 9A، في حالة تشغيل ساخن.
  - (12) يتسبب انقطاع الطور في حمولة مفرطة قدره  $10 \times I_r$ ، عين زمن الاعتاق.

## وثائق الصانع:

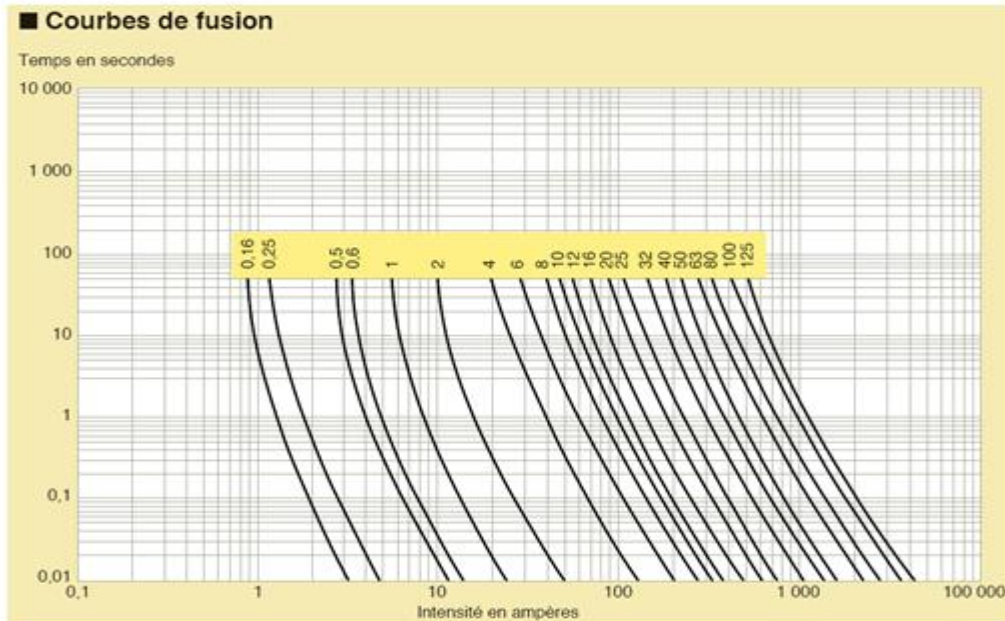
الوثيقة 1



- 1 Fonctionnement équilibré, 3 phases, sans passage préalable du courant (à froid).
- 2 Fonctionnement sur les 2 phases, sans passage préalable du courant (à froid).
- 3 Fonctionnement équilibré 3 phases, après passage prolongé du courant de réglage (à chaud).

الوثيقة 2

## Courbes de fusion des fusibles cylindriques de classe aM.



## Constituants de protection

Relais tripolaires de protection thermique réglables de 0,1 à 93 A pour la protection des moteurs

### Références

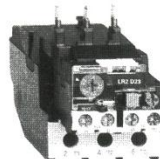
#### Relais de protection thermique différentiels à associer à des fusibles

Relais de protection thermique  
- compensés, à réarmement manuel ou automatique,  
- avec visualisation du déclenchement,  
- pour courant alternatif ou continu.

Zone de réglage du relais	Fusibles à associer au relais choisi			Pour montage sous contacteur LC1, LP1	Référence	Masse
	Type	aM	gl			
A	A	A	BS88	A		kg
<b>Classe 10 A (1)</b>						
0,10...0,16	0,25	2	-	D09...D32	<a href="#">LR2-D1301</a>	0,165
0,16...0,25	0,5	2	-	D09...D32	<a href="#">LR2-D1302</a>	0,165
0,25...0,40	1	2	-	D09...D32	<a href="#">LR2-D1303</a>	0,165
0,40...0,63	1	2	-	D09...D32	<a href="#">LR2-D1304</a>	0,165
0,63...1	2	4	-	D09...D32	<a href="#">LR2-D1305</a>	0,165
1...1,6	2	4	6	D09...D32	<a href="#">LR2-D1306</a>	0,165
1,6...2,5	4	6	10	D09...D32	<a href="#">LR2-D1307</a>	0,165
2,5...4	6	10	16	D09...D32	<a href="#">LR2-D1308</a>	0,165
4...6	8	16	16	D09...D32	<a href="#">LR2-D1310</a>	0,165
5,5...8	12	20	20	D09...D32	<a href="#">LR2-D1312</a>	0,165
7...10	12	20	20	D09...D32	<a href="#">LR2-D1314</a>	0,165
9...13	16	25	25	D12...D32	<a href="#">LR2-D1316</a>	0,165
12...18	20	35	32	D18...D32	<a href="#">LR2-D1321</a>	0,165
17...25	25	50	50	D25 et D32	<a href="#">LR2-D1322</a>	0,165
23...32	40	63	63	D25 et D32	<a href="#">LR2-D2353</a>	0,320
28...36	40	80	80	D32	<a href="#">LR2-D2355</a>	0,320
17...25	25	50	50	D40...D95	<a href="#">LR2-D3322</a>	0,510
23...32	40	63	63	D40...D95	<a href="#">LR2-D3353</a>	0,510
30...40	40	100	80	D40...D95	<a href="#">LR2-D3355</a>	0,510
37...50	63	100	100	D50...D95	<a href="#">LR2-D3357</a>	0,510
48...65	63	100	100	D50...D95	<a href="#">LR2-D3359</a>	0,510
55...70	80	125	125	D65...D95	<a href="#">LR2-D3361</a>	0,510
63...80	80	125	125	D80 et D95	<a href="#">LR2-D3363</a>	0,510
80...93	100	160	160	D95	<a href="#">LR2-D3365</a>	0,510



LR2-D1301



LR2-D2301



LR2-D3301

#### Relais de protection thermique pour réseaux non équilibrés

**Classe 10 A :** dans la référence choisie ci-dessus, remplacer LR2 par LR3. Exemple : LR3-D1301.

(1) La norme IEC 947-4 définit la durée du déclenchement à 7,2 fois le courant de réglage  $I_R$  :  
**classe 10 A :** comprise entre 2 et 10 secondes.

#### Autres réalisations

Relais de protection  
- pour circuits résistifs en AC-1,  
- avec plages lisses pour raccordement par cosses fermées (sauf LR2-D3365).  
Consulter notre agence régionale.

Références bleues : articles de grande diffusion.



Cartouches fusibles sans perceur

Cartouches fusibles		Type aM		Type gl/gG			
Tension assignée maximale	Calibre en A	Référence unitaire	Masse kg	Calibre en A	Référence unitaire	Masse kg	
<b>Cartouches fusibles cylindriques 8,5 x 31,5 pour porte-fusibles DF6-AB08 (1)</b>							
~ 380 V	1	DF2-BA0100	0,010	1	DF2-BN0100	0,010	
	2	DF2-BA0200	0,010	2	DF2-BN0200	0,010	
	4	DF2-BA0400	0,010	4	DF2-BN0400	0,010	
	6	DF2-BA0600	0,010	6	DF2-BN0600	0,010	
	8	DF2-BA0800	0,010	8	DF2-BN0800	0,010	
	10	DF2-BA1000	0,010	10	DF2-BN1000	0,010	
				12	DF2-BN1200 (4)	0,010	
				16	DF2-BN1600 (4)	0,010	
				20	DF2-BN2000 (4)	0,010	
<b>Cartouches fusibles cylindriques 10 x 38 pour sectionneurs LS1-D et porte-fusibles DF6-AB10 (1)</b>							
~ 500 V	0,16	DF2-CA001	0,010				
	0,25	DF2-CA002	0,010				
	0,50	DF2-CA005	0,010				
	1	DF2-CA01	0,010				
	2	DF2-CA02	0,010	2	DF2-CN02	0,010	
	4	DF2-CA04	0,010	4	DF2-CN04	0,010	
	6	DF2-CA06	0,010	6	DF2-CN06	0,010	
	8	DF2-CA08	0,010	8	DF2-CN08	0,010	
	10	DF2-CA10	0,010	10	DF2-CN10	0,010	
	12	DF2-CA12	0,010	12	DF2-CN12 (4)	0,010	
	16	DF2-CA16 (4)	0,010	16	DF2-CN16 (4)	0,010	
	20	DF2-CA20 (4)	0,010	20	DF2-CN20 (4)	0,010	
	~ 400 V	25	DF2-CA25 (4)	0,010	25	DF2-CN25 (4)	0,010
					32	DF2-CN32 (4)	0,010



DF2-CA●●●  
DF2-CN●●



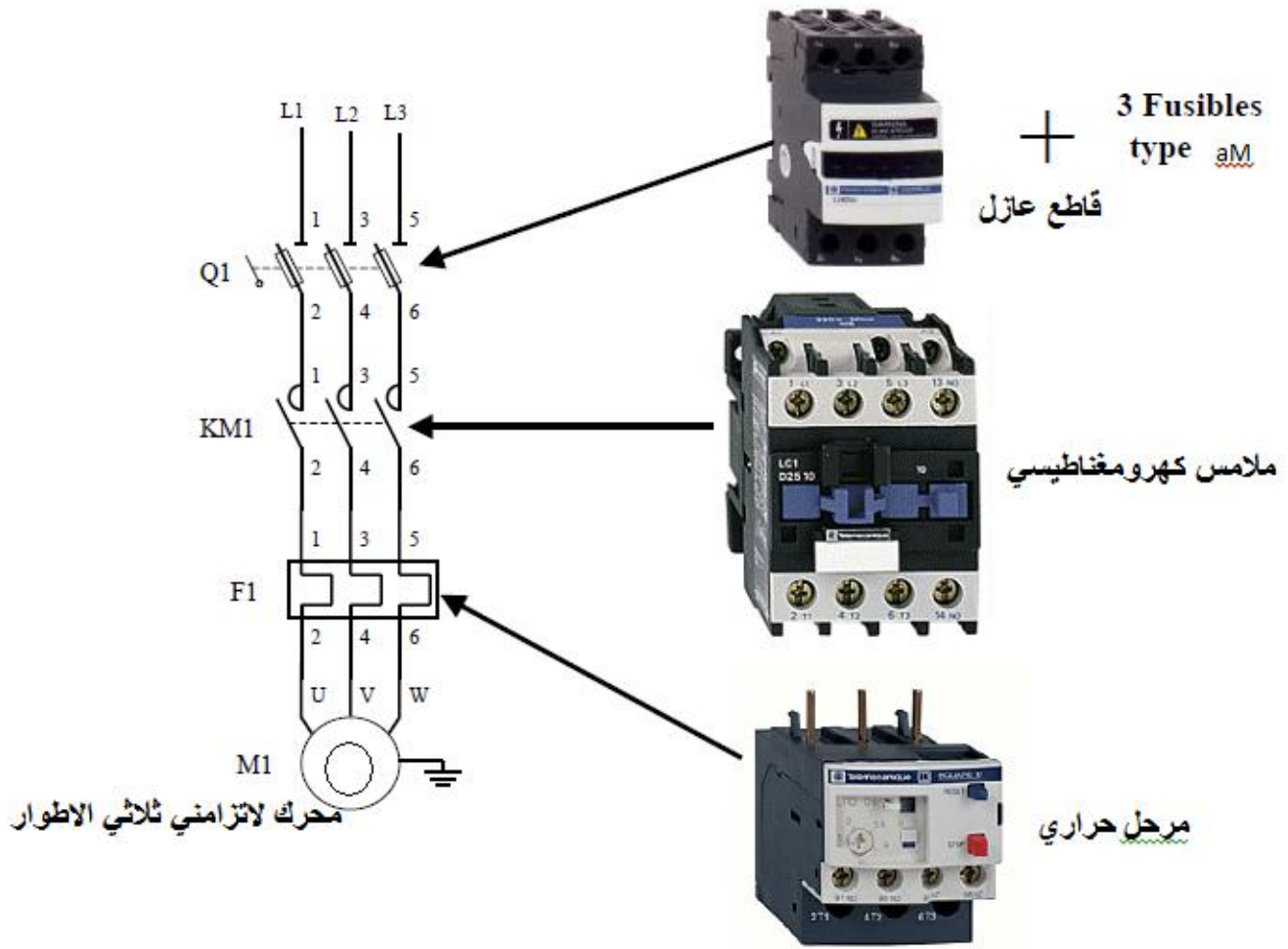
DF2-EA●●●  
DF2-EN●●

القاطع العازل

Blocs nus tripolaires

Calibre	Taille des cartouches fusibles	Nombre de contacts de pré coupure (1)	Dispositif contre la marche en monophasé (2)	Référence
25 A	10 x 38	1	Sans	LS1-D2531A65 (3)
		2	Sans	LS1-D253A65 (3)
50 A	14 x 51	1	Sans	GK1-EK (4)
			Avec	GK1-EV (4)
		2	Sans	GK1-ES (4)
			Avec	GK1-EW (4)
125 A	22 x 58	1	Sans	GK1-FK (4)
			Avec	GK1-FV (4)
		2	Sans	GK1-FS (4)
			Avec	GK1-FW (4)

## الوحدة التعليمية 13: وظيفة الإستطاعة



## نشاط 58:

### دراسة المحرك M1 : مستعينا بالوثائق التقنية للصانع

س1: كيف تقرن لفات ساكن المحرك على شبكة تغذية (50HZ, 3x380V) ؟ علل اجابتك.

س2: عين المرحل الحراري المناسب لحماية المحرك.

لوحة مواصفات المحرك اللاتزامني ثلاثي الطور M<sub>1</sub> وجدول اختيار أجهزة الحماية والتحكم.

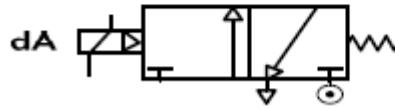
Zone de réglage du relais مجال ضبط المرحل الحراري	Fusible الفاصدة	contacteur LC1,LPI الملاص الكهرومغناطيسي	مرجع المرحل الحراري	Masse الكتلة
	aM			Kg
A	A			
1,6 - 2,5	4	D09-D32	LR2D13 07	0,165
2,5 - 4	6	D09-D32	LR2D13 08	0,165
4 - 6	8	D09-D32	LR2D1310	0,165
5,5 - 8	12	D09-D32	LR2D13 12	0,165

V	HZ	tr/mn	KW	cosφ	A
Δ 220	50	935	1,1	0,78	4,5
Y 380					2,6

## نشاط 59:

س1: حدد نوع الرافعة A ؟ ماذا يعني التعيين 2/3 للموزع الكهرو هوائي dA ؟

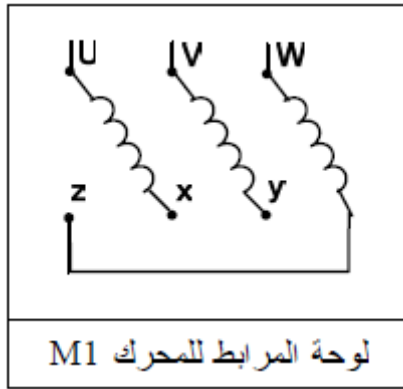
س2: اكمل الربط



## نشاط 60: شبكة التغذية : 220/380V , 50HZ

س1: أنقل رسم لوحة المرابط للمحرك M1 على ورقة اجابتك وبين نوع الاقران ، علل.

تعطى خصائص المحرك: 220/380V , 50HZ



## نشاط 61: المحرك M2 له الخصائص التالية: 220/380V , 50Hz

س1: في الشبكة 50Hz , 3x380V ، كيف يتم اقران لفات الساكن لهذا المحرك ؟

س2: أرسم تصميم دائرة الاستطاعة لهذا المحرك علما أن اقلعه يكون مباشر اتجاه واحد للدوران.

## نشاط 62: نقرأ لوحة المعلومات للمحرك M4 الخصائص التالية:

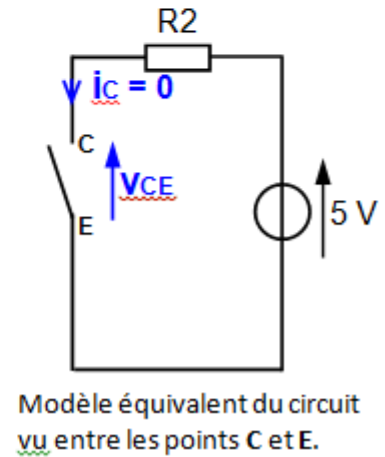
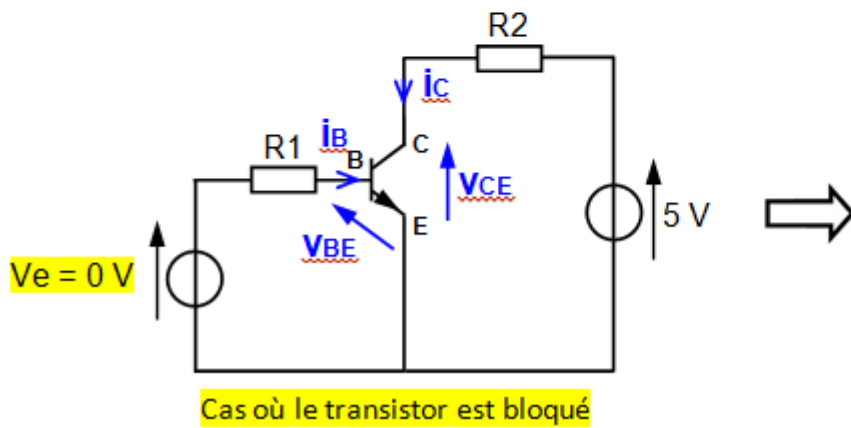
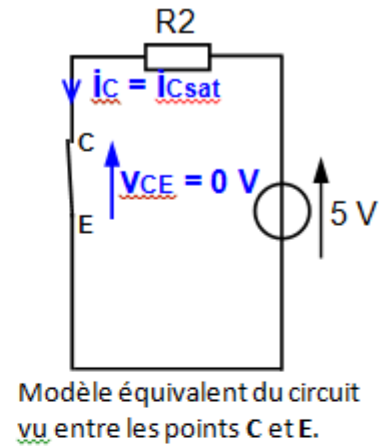
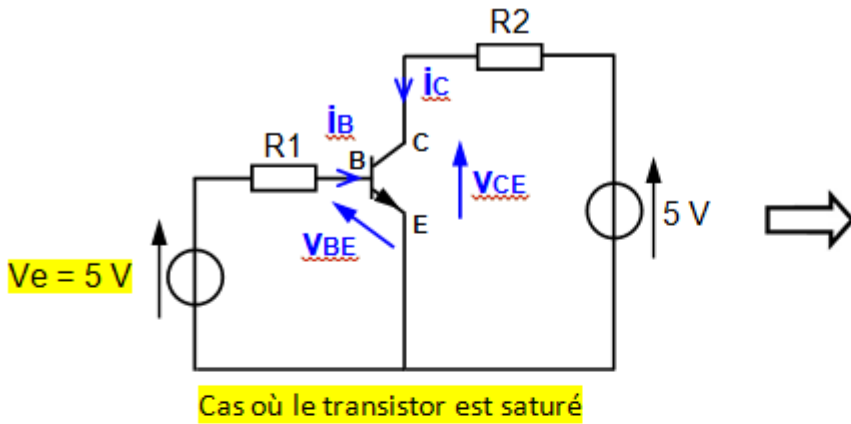
س1: فسر المعلومات المنسوخة على اللوحة.

س2: ماهو الاقران المناسب للفات الساكن على الشبكة (220/380V) ؟ علل اجابتك.

MOTEUR ASYNCHRONE - NFC 51-111 NOV.79							
kW	1,5	cosφ	0,78	ΔV	220	A	6,65
		rd%	76	λY	380	A	3,84
tr/min	1440	isol	classe	amb	ce	°C	40
Hz	50	ph	3	S. ce	S1		

**الوحدة التعليمية 14: وظيفة التحكم**

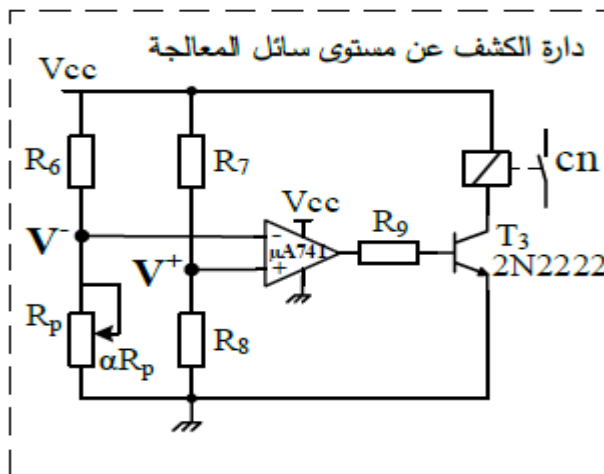
**المقفل في التبديل:**



**نشاط 63:**

س1: اقترح حلا في التركيب لحماية المقفل T3 عند التبديل .

س2: أعط عبارة  $V^+$  و عبارة  $V^-$ .



description

The 'LS181 and 'S181 are arithmetic logic units (ALU)/function generators that have a complexity of 75 equivalent gates on a monolithic chip. These circuits perform 16 binary arithmetic operations on two 4-bit words as shown in Tables 1 and 2. These operations are selected by the four function-select lines (S0, S1, S2, S3) and include addition, subtraction, decrement, and straight transfer. When performing arithmetic manipulations, the internal carries must be enabled by applying a low-level voltage to the mode control input (M). A full carry look-ahead scheme is made available in these devices for fast, simultaneous carry generation by means of two cascade-outputs (pins 15 and 17) for the four bits in the package. When used in conjunction with the SN54S182 or SN74S182 full carry look-ahead circuits, high-speed arithmetic operations can be performed. The typical addition times shown above illustrate the little additional time required for addition of longer words when full carry look-ahead is employed. The method of cascading 'S182 circuits with these ALUs to provide multi-level full carry look-ahead is illustrated under typical applications data for the 'S182.

If high speed is not of importance, a ripple-carry input (C<sub>n</sub>) and a ripple-carry output (C<sub>n+4</sub>) are available. However, the ripple-carry delay has also been minimized so that arithmetic manipulations for small word lengths can be performed without external circuitry.

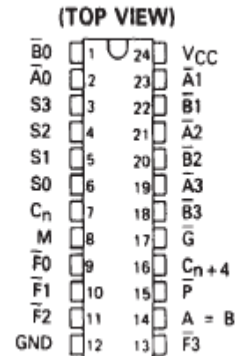
PRODUCTION DATA information is current as of publication date. Products conform to specifications per the terms of Texas Instruments standard warranty. Production processing does not necessarily include testing of all parameters.



Copyright © 1988, Texas Instruments Incorporated

SELECTION				ACTIVE-HIGH DATA		
				M = H LOGIC FUNCTIONS	M = L; ARITHMETIC OPERATIONS	
S3	S2	S1	S0		C <sub>n</sub> = H (no carry)	C <sub>n</sub> = L (with carry)
				L	L	L
L	L	L	H	F = $\bar{A} + \bar{B}$	F = A + B	F = (A + B) PLUS 1
L	L	H	L	F = $\bar{A}B$	F = A + $\bar{B}$	F = (A + $\bar{B}$ ) PLUS 1
L	L	H	H	F = 0	F = MINUS 1 (2's COMPL)	F = ZERO
L	H	L	L	F = $\bar{A}\bar{B}$	F = A PLUS $\bar{A}\bar{B}$	F = A PLUS $\bar{A}\bar{B}$ PLUS 1
L	H	L	H	F = $\bar{B}$	F = (A + B) PLUS $\bar{A}\bar{B}$	F = (A + B) PLUS $\bar{A}\bar{B}$ PLUS 1
L	H	H	L	F = A ⊕ B	F = A MINUS B MINUS 1	F = A MINUS B
L	H	H	H	F = $\bar{A}\bar{B}$	F = $\bar{A}\bar{B}$ MINUS 1	F = $\bar{A}\bar{B}$
H	L	L	L	F = $\bar{A} + B$	F = A PLUS AB	F = A PLUS AB PLUS 1
H	L	L	H	F = $\bar{A} \oplus \bar{B}$	F = A PLUS B	F = A PLUS B PLUS 1
H	L	H	L	F = B	F = (A + $\bar{B}$ ) PLUS AB	F = (A + $\bar{B}$ ) PLUS AB PLUS 1
H	L	H	H	F = AB	F = AB MINUS 1	F = AB
H	H	L	L	F = 1	F = A PLUS A <sup>†</sup>	F = A PLUS A PLUS 1
H	H	L	H	F = A + $\bar{B}$	F = (A + B) PLUS A	F = (A + B) PLUS A PLUS 1
H	H	H	L	F = A + B	F = (A + $\bar{B}$ ) PLUS A	F = (A + $\bar{B}$ ) PLUS A PLUS 1
H	H	H	H	F = A	F = A MINUS 1	F = A

SN54LS181, SN54S181 . . . J OR W PACKAGE  
SN74LS181, SN74S181 . . . DW OR N PACKAGE



† Each bit is shifted to the next more significant position.



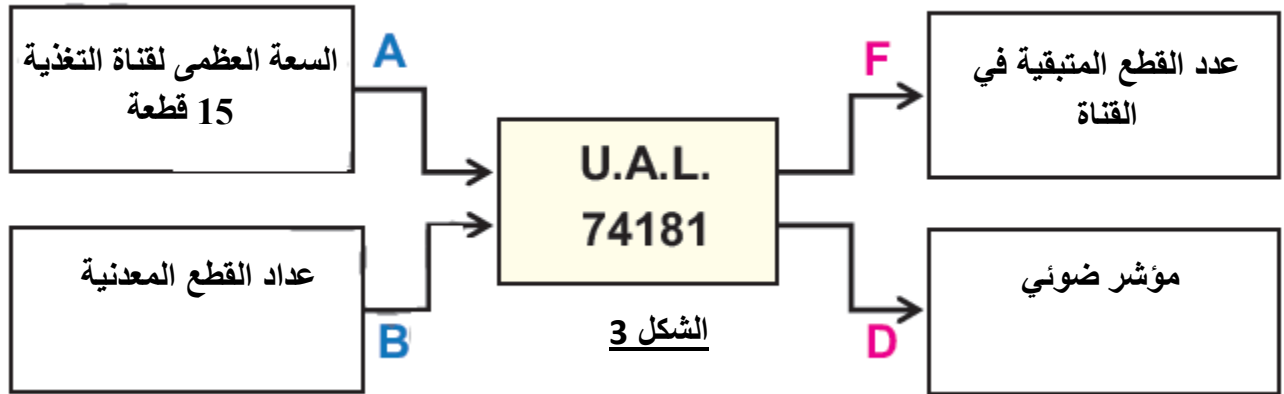
POST OFFICE BOX 655303 • DALLAS, TEXAS 75265

fatihatmge@gmail.com

## نشاط 64:

**التركيب الاجمالي لقناة تقديم القطع:** من أجل تسيير جيد وصحيح لقناة تقديم القطع المعدنية ، يجب عرض القطع المعدنية المتبقية بشكل دائم في القناة ، لتزويدها في الوقت المناسب ، الحد الاقصى لسعة القناة هو 15 قطعة

- مؤشر ضوئي (D) يشتغل بمجرد أن يصبح عدد القطع المعدنية المتبقية في القناة أقل أو يساوي 3 لتنفيذ هذه العملية تم استخدام UAL وفق للتركيب الاجمالي التالي:



س1: ماذا تعني عبارة UAL ؟

س2: حدد الوظيفة المنجزة (F) في هذا التركيب ؟

س3: باستعمال وثيقة الصانع: حدد مداخل التعليمات اللازمة من أجل انجاز هذه الوظيفة

S3	S2	S1	S0	M	$\bar{C}_n$
....	....	....	....	....	...

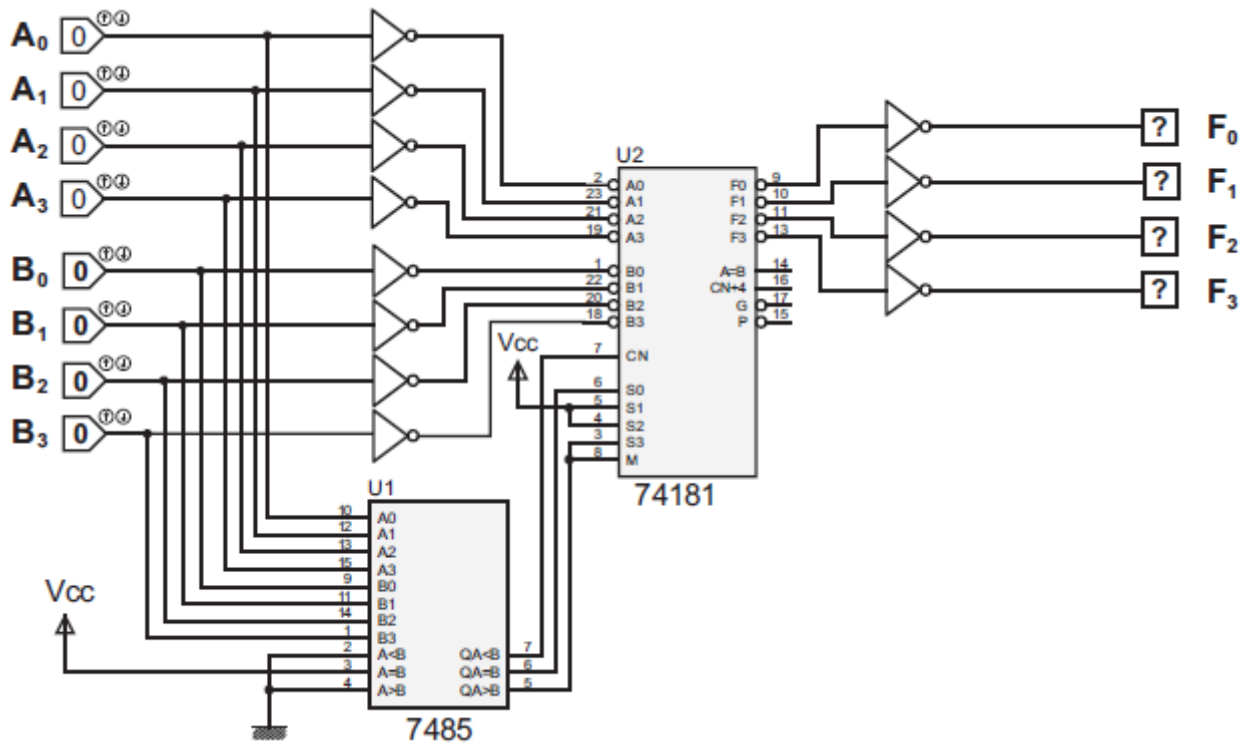
**نشاط 65:** لدينا دائرة الكترونية تقوم بعمليات حسابية ومنطقية:

المطلوب: حدد وظيفة UAL ؟ وحالة المنطقية لـ: F3F2F1F0 من اجل الحالات التالية:

A=1001 , B=0110 ✓

A=1001 , B=1001 ✓

A=0110 , B=1001 ✓



**نشاط 66:** اعتمادا على وثيقة الصانع أكمل الجدول

Entrée de sélection S3S2 S1 S0	M	Cn	A A3A2A1A0	B B3B2B1B0	Opération réalisée	F F3F2F1F0
1 0 0 0	0	1	1 1 0 1	1 1 0 0	$F = A + A \text{ et } B$	1 0 0 1
0 0 0 1	1	X	1 1 0 1	1 0 0 1		
0 1 0 1	1	X	1 0 0 1	0 1 1 0		
0 1 1 0	1	X	1 0 0 1	0 1 0 1		
1 1 0 1	0	1	0 1 0 1	1 0 0 1		
0 1 1 1	0	1	1 1 0 1	1 0 1 1		
0 1 0 0	1	X	0 1 0 1	1 0 0 1		
1 0 1 1	1	X	1 1 0 0	1 0 0 1		
1 1 1 1	0	0	1 1 0 0	1 0 0 1	$F = A$	1 1 0 0



نريد برمجة دائرة التحكم لاقلاع مباشر اتجاهين

للدوران بلغة الملامس Ladder حيث نمثل : المداخل (I) والمخارج (O)

