

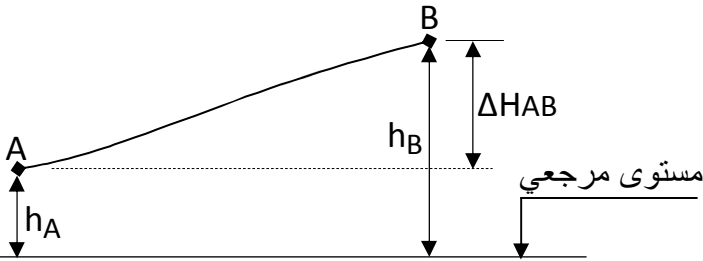
القائمة: 02	المحور الثاني ورشة الأرضية	الساورة: 03
الأسانوف: 03	مبادئ الطبوغرافيا	الأسانوف: 04 - (الأسانوف: 03)

إشكالية:

كيف يمكن ان نحدد إرتفاع نقطة في الميدان بالنسبة لنقطة اخرى تقع في مكان منخفض عنها؟

5-التسوية :

1- تعريف : التسوية هي عبارة عن مجموعة من عمليات طبوغرافية يراد بها تحديد مناسب النقاط الميدانية بالنسبة إلى مستوى مرجعي (مقارنة) و لهذا يمكن تسمية التسوية أيضا بالرفع الأتيمتري .
- التسوية هي عملية ضرورية في جميع المشاريع (السدود ، الطرقات ، البنايات الخ)



h_A : منسوب نقطة (A) أي منسوب المعلم

h_B : منسوب نقطة (B)

الفرق بين منسوب النقطة (A) و منسوب النقطة (B)

يسمى : فرق المناسيب بين النقطتين و يرمز له

ب: ΔH_{AB} و نكتب :

$$\Delta H_{AB} = h_B - h_A$$

فرضا ان منسوب النقطة (A) معروف إذن من العلاقة السابقة يحسب منسوب النقطة (B) كما يلي :

$$h_B = h_A + \Delta H_{AB}$$

2-5 التسوية المباشرة :

أ- تعريف : هي كل عمليات الرفع الأتيمتري التي يكون فيها رصد أو تسديد النقاط أفقيا فقط و لتجسيد ذلك

يستعمل جهاز المسواة (le niveau) .

إنجاز هذه العمليات تعتمد على طريقتين :

ب- التسوية المباشرة باستعمال فروق المناسيب :

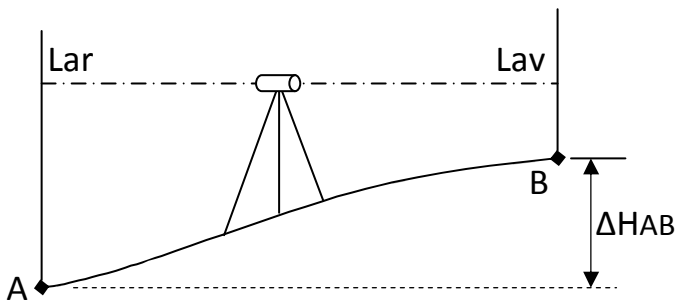
- نضع الجهاز بين النقطتين (A) و (B).

Lar : قراءة خلفية على القامة

Lav : قراءة أمامية على القامة

$$\Delta H_{AB} = Lar - Lav$$

$$h_B = h_A + \Delta H_{AB} = h_A + (Lar - Lav)$$



$$\Delta H_{AB} = H_a + \Delta H - L_{med}$$

$$\text{tg } i = \frac{\Delta H}{D_{AB}} \implies \Delta H = D_{AB} \text{ tg } i$$

$$\Delta H_{AB} = H_a + \Delta H - L_{med} = H_a + D \text{ tg } i - L_{med}$$

$$\begin{cases} \Delta H_{AB} = H_a + \Delta H - L_{med} \\ \Delta H_{AB} = H_a - L_{med} + D \text{ tg } i \end{cases}$$

العلاقات العامة لتسوية غير المباشرة

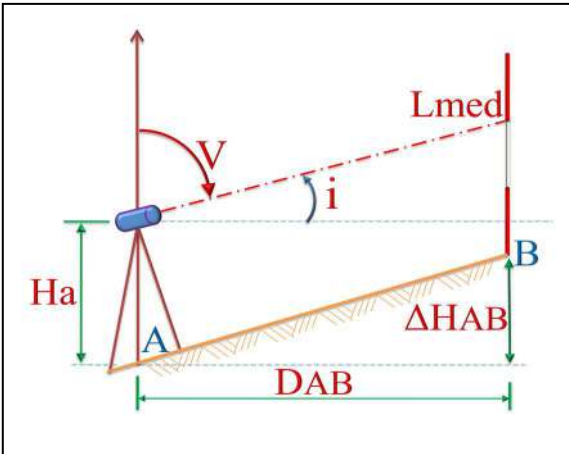
D : مسافة أفقية بين النقطتين (A) و (B)

H_a : ارتفاع الجهاز

L_{med} : قراءة وسطية على القامة

مثال 02:

وضع الطبوغرافي جهاز المزولة في النقطة (A) ذات ارتفاع معلوم ، و رصد نقطة (B) الواقعة في أعلى المنحدر ذو ميل منتظم (شكل 1) ، فكانت القراءات على الخطوط الستاديمترية كالتالي:



✓ القراءات على خط ستاديمترى علوي : $L_{sup} = 1.126 \text{ m}$

✓ القراءات على خط ستاديمترى وسطي: $L_{med} = 1.053 \text{ m}$

✓ القراءات على خط ستاديمترى سفلي : $L_{inf} = 0.980 \text{ m}$

✓ القراءات على الدائرة العمودية : $V = 75.30 \text{ gr}$

✓ ارتفاع الجهاز : $H_a = 1.55 \text{ m}$

المطلوب :

- 1- المسافة الأفقية بين النقطتين (A) و (B) .
- 2- فرق الارتفاع بين النقطتين (A) و (B) .
- 3- ارتفاع النقطة B ، علماً أن ارتفاع النقطة A $y_A = 250 \text{ m}$
- 4- زاوية المنحدر (α')