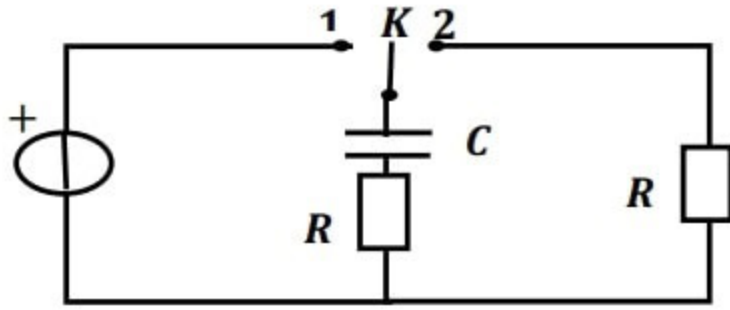


وظيفة منزلية 03

التمرين 01:



الشكل (01)

نحقق الدارة الكهربائية الممثلة في الشكل (01) باستعمال العناصر التالية:

- مولد للتوتر الكهربائي قوته المحركة الكهربائية $E = 6V$.
- مكثفة سعتها C فارغة.
- ناقليين أوميين مقاومتهما متساوية R .

● نضع البادئة في الوضع (1)

1- أعط تفسيراً مجهرياً للظاهرة الحادثة.

2- أعد رسم الدارة الكهربائية موضحاً عليها الجهة الاصطلاحية للتيار الكهربائي وبين بسهم التوتر الكهربائي بين طرفي كل عنصر.

3- باستعمال قانون جمع التوترات اكتب المعادلة التفاضلية للشحنة q بدلالة الزمن.

4- إن حل المعادلة لتفاضلية السابقة يعطى بالعلاقة $q(t) = A(1 - e^{-bt})$

حدد كل من A و b .

5- جد عبارة التيار الكهربائي $i(t)$.

6- باستعمال جهاز مدعم بالحاسوب تمكنا من الحصول على المنحنى البياني $i(t)$

أ- أحسب شدة المقاومة الكهربائية R .

ب- أحسب قيمة τ من المنحنى ثم استنتج قيمة سعة المكثفة C .

● نضع البادئة علي الوضع (2)

1- ماهي الظاهرة الكهربائية التي تحدث في الدارة

2- جد المعادلة التفاضلية للتوتر u_C بين طرفي المكثفة.

3- بين أن حل هذه المعادلة التفاضلية من الشكل:

$$u_C = Ee^{-t/\tau'}$$

4- أحسب قيمة ثابت الزمن τ' ، ماذا يمثل عملياً؟ ثم بين أنه متجانس مع الزمن.

5- اكتب عبارة الطاقة المخزنة في المكثفة ثم أحسب قيمتها عند τ' .

6- بين أن زمن اللازم لفقدان المكثفة نصف طاقتها يعطى بالعلاقة $t_{1/2} = \frac{1}{2}\tau' \ln(2)$.

التمرين 02:

لدينا دارة كهربائية تتكون من مولد توتر ثابت قوته المحركة $E = 6V$ و شبيعة ذاتيتها L ومقاومة داخلية r وناقل أومي مقاومته $R = 90\Omega$

1- اكتب المعادلة التفاضلية للتيار الكهربائي $i(t)$

2- يعطى حل المعادلة التفاضلية من الشكل:

$$i(t) = A(1 - e^{-t/\tau})$$

عين قيمة A و τ .

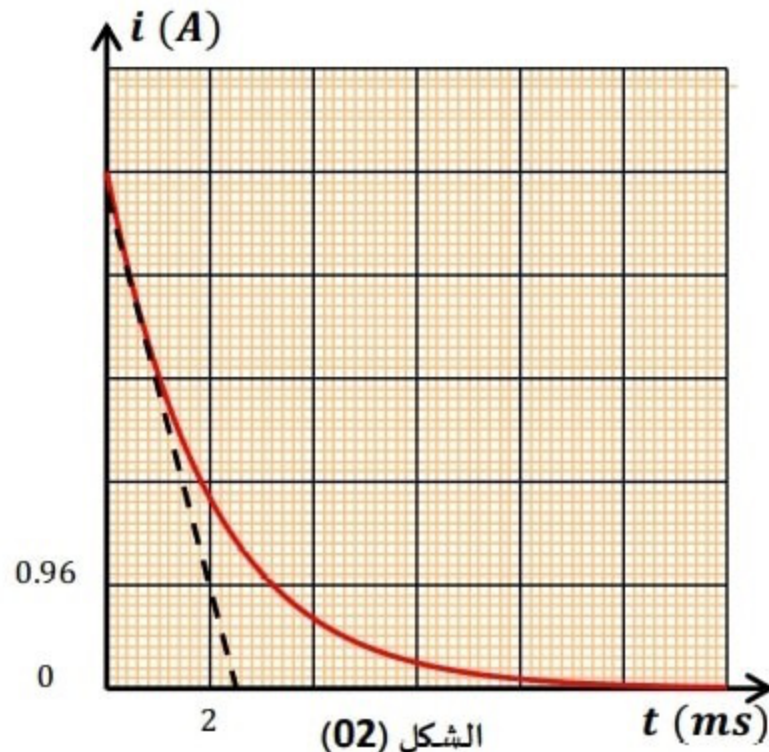
3- بطريقة مناسبة نتابع تغيرات di/dt بدلالة $i(t)$:

أاكتب العبارة الرياضية للبيان.

بباستغلال البيان حدد:

ذاتية الشبيعة L ، المقاومة الداخلية للشبيعة r ، شدة التيار الأعظمية I_0 .

4- أحسب الطاقة الأعظمية المخزنة في الشبيعة E_{Lmax} .



الشكل (02)

