

## الوحدة 07: التطورات المهتزة (استثنائية)

<b>المستوى:</b> السنة الثالثة ثانوي جميع الشعب العلمية.	<b>الأستاذ:</b> .....
<b>المجال:</b> التطورات غير الرتبية.	<b>المدة الإجمالية للوحدة:</b> 11.5 ساعة استثنائية
<b>الوحدة 07:</b> التطورات المهتزة.	

<b>مؤشرات الكفاءة:</b>	1- يميز بين أنماط الاهتزاز الحر غير المتخامد، المتخامد، المغذى. 2- يفسر الاهتزازات الحرة بواسطة المعادلة التفاضلية الموافقة. 3- يكتب المعادلة التفاضلية لتفريغ مكثفة في وشيعة. 4- يعرف الاهتزازات المغذاة. 5- يميز بين الاهتزازات المغذاة والاهتزازات القسرية.
<b>البطاقات التجريبية:</b>	1- دراسة تجربة تفريغ مكثفة في وشيعة 2- تغذية الاهتزازات الكهربائية المتخامدة.
<b>مراحل سير الوحدة:</b>	<b>II- الاهتزازات الحرة لجملة كهربائية</b> 1- <b>تفريغ مكثفة في وشيعة (الدارة RLC)</b> أ- دراسة تجريبية. ب- دراسة نظرية. حالة نظام شبه دوري (تخامد ضعيف). حالة نظام دوري غير متخامد. 2- <b>تغذية الاهتزازات الكهربائية المتخامدة</b> المعادلة التفاضلية لهزاز مغذى. عبارة الدور لهزاز مغذى. 3- <b>الاهتزازات القسرية في الدارة RLC</b> معنى الاهتزازت القسرية. التجاوب الشدوي. الشريط النافذ. معامل الجودة. تأثير المقاومة على التجاوب. ممانعة الدارة: <b>إضافة للوحدة.</b>
<b>المراجع:</b>	الكتاب المدرسي- الوثيقة المرافقة - وثائق الأنترنت
<b>الوسائل المستعملة:</b>	- مولد كهربائي للتوتر الثابت $E = 10V$ - ناقل أوم $R_2$ مقاومته متغيرة. - ناقل أومي مقاومته $R_1 = 10\Omega$ - مكثفة سعتها $C = 15\mu F$ - وشيعة مثالية ذاتيتها $L = 1H$ ومقاومتها الداخلية معدومة. - راسم اهتزاز مهبطي بذاكرة ومتعدد القياسات. جهاز غلفانومتر وجهاز GBF
<b>التقويم:</b>	المدرسي تحقق الكفاءات المستهدفة

## البطاقة التربوية للدرس

<p><b>المستوى:</b> السنة الثالثة ثانوي جميع الشعب</p> <p><b>المجال:</b> التطورات غير الريبية</p> <p><b>الوحدة:07:</b> التطورات المهتزة.</p>	<p><b>الأستاذ:</b> .....</p> <p><b>المدة الإجمالية للوحدة:</b> 11.5 ساعة استثنائية تقني رياضي</p> <p><b>المدة:</b> 7 حصص مدة كل حصة 45 دقيقة</p>
<p><b>مؤشرات الكفاءة:</b></p> <p>1- يميز بين أنماط الاهتزاز الحر غير المتخامد، المتخامد، المغذى.</p> <p>2- يفسر الاهتزازات الحرة بواسطة المعادلة التفاضلية الموافقة.</p> <p>3- يكتب المعادلة التفاضلية لتفريغ مكثفة في وشيعة.</p> <p>4- يعرف الاهتزازات المغذاة والاهتزازات القسرية</p>	<p><b>النشاطات المقترحة:</b></p> <p>1- دراسة تجربة تفريغ مكثفة في وشيعة</p> <p>3- تغذية الاهتزازات الكهربائية المتخامدة</p> <p>4- التدرج على كتابة المعادلات التفاضلية</p>

المدة	مراحل سير الدرس
	<p><b>II-الاهتزازات الحرة لجملة كهربائية</b></p> <p>1- <b>تفريغ مكثفة في وشيعة (الدارة RLC)</b> 90 د</p> <p>2- <b>تغذية الاهتزازات الكهربائية المتخامدة</b> 45 د</p> <p>المعادلة التفاضلية لهزاز مغذى 45 د</p> <p>عبارة الدور لهزاز مغذى 45 د</p> <p>3- <b>الاهتزازات القسرية في الدارة RLC</b> 90 د</p>

### الأنشطة داخل القسم

نشاط التلميذ	نشاط الأستاذ
1- التفكير والإجابة على الأسئلة بشكل كتابي.	1- يذكر الأستاذ بخصائص الدارتين RC و RL من خلال أسئلة تطرح على التلاميذ.
2- يمكن تكليف أحد التلاميذ بتشغيل البرمجية	2- يطرح الأستاذ وضعية إشكالية: ماذا يحدث عند ربط مكثفة مشحونة بوشيعة ومقاومة في دارة واحدة.
3- يعطي أحد التلاميذ قيم ثابتة لـ $C = 15mF$ و $L = 1H$ ونعطي قيمة صغيرة لـ $R_2$	3- يشرح الأستاذ في التصديق بإنجاز تجربة إذا توفر راسم اهتزاز مهبطي بذاكرة أو نعتمد على المحاكاة إذا تعذر وجود الوسائل.
4- يسجل التلاميذ ملاحظاتهم مع رسم المنحنى $U_C(t)$	4- يطلب من التلاميذ تفسير الطاقوي للتخامد مع إمكانية التوجيه حتى يصلون إلى التفسير.
5- نطلب من تلميذ آخر تغيير قيمة المقاومة إلى $R_2 = 400\Omega$	5- الأستاذ على ما سبق لاستنتاج المعادلة التفاضلية للدارة RLC الحرة دون إعطاء حلها بمشاركة التلاميذ
6- نلاحظ ماذا يحدث ويسجل التلاميذ ملاحظاتهم	6- ينتقل الأستاذ إلى الدراسة الطاقوية مع الشرح الجيد أثناء تحول الطاقة بين المكثفة والوشيعة وكيفية ضياع جزء من الطاقة عند كل تحويل لتفسير التخامد.
7- كتابة التفسير الطاقوي الصحيح كنتيجة للمناقشة (وجود المقاومة يودي إلى ضياع في الطاقة المحول تدريجيا بفعل جول	7- ينتقل الأستاذ الآن إلى الدارة المثالية يكتب المعادلة التفاضلية ويحدد عبارتي النبض والدور الذاتيين.
8- نطلب من تلميذ آخر إعطاء القيمة الصفر للمقاومة $R_2$ الدارة المثالية نلاحظ ماذا يحدث; يسجل التلاميذ ملاحظاتهم.	
9- استنتاج المعادلة التفاضلية بمساعدة الأستاذ وتحديد عبارتي النبض والدور الذاتيين.	
10- يميز بين الاهتزازات المغذاة والاهتزازات القسرية	

<p><b>المراجع:</b></p> <p>الكتاب المدرسي، التدرج، دليل الأستاذ، الوثيقة المرافقة</p>	<p><b>الوسائل المستعملة:</b></p> <p>أنظر الوثيقة رقم 1</p>
--	--

## II- الاهتزازات الحرة لجملة كهربائية

### 1-تفريغ مكثفة مشحونة في وشيعة (الدارة RLC)

أ-دراسة تجريبية: نحقق الدارة الكهربائية كما هو موضح في الشكل المقابل والتي تتكون من:

مولد كهربائي للتوتر الثابت  $E = 10V$

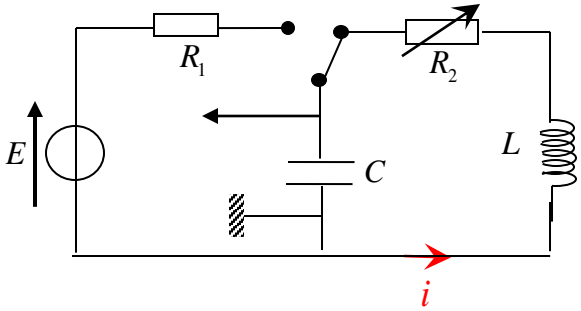
ناقل أوم  $R_2$  مقاومته متغيرة.

ناقل أومي مقاومته  $R_1 = 10\Omega$

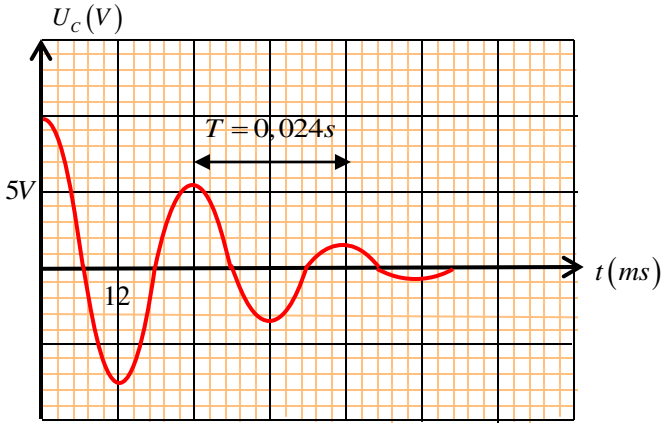
مكثفة سعتها  $C = 15\mu F$

وشيعة مثالية ذاتيتها  $L = 1H$  ومقاومتها الداخلية معدومة.

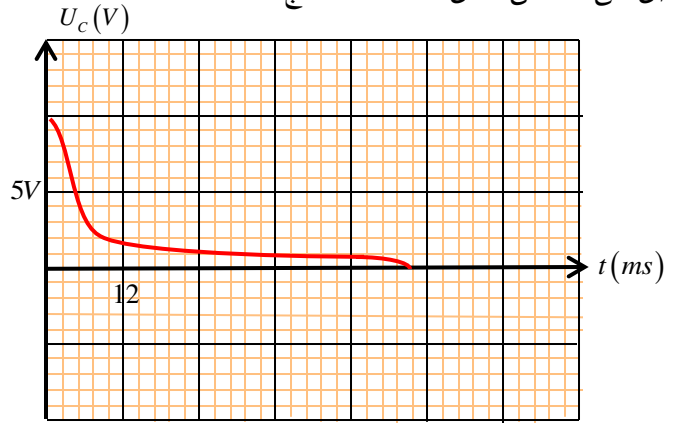
راسم اهتزاز مهبطي بذاكرة.



بعد شحن المكثفة نعطي  $R_2$  قيمة صغيرة ثم نضع البادلة في الوضع 2- فينتج لنا المنحنى شكل 1- ثم نعطي ل  $R_2$  قيمة كبيرة  $800\Omega$  نحصل على المنحنى شكل 2- ماذا تستنتج؟



شكل-1 نظام دوري متخامد



شكل-2 نظام لا دوري حرج

### 1-الاستنتاج:

عندما كانت المقاومة صغيرة جدا التخامد ل  $U_c$  كان ضعيفا وقيمة الدور عندئذ كانت ثابتة تقريبا والذي يسمى في هذه الحالة بشبه الدور  $T$  نسمي هذا النظام بالشبه دوري. وعندما زدنا في قيمة المقاومة نلاحظ زيادة التخامد وعند استعمال مقاومة كبيرة يصبح النظام حرج ثم لا دوري.

إذا نستنتج أنه في الدارة RLC كلما تناقصت قيمة المقاومة في الدارة يتناقص التخامد. ويسمى هذا الاهتزاز بالحر المتخامد. (حري يعني أن الدارة لا تتلقى طاقة من الوسط الخارجي)

### 2-فسر على المستوى الطاقوي هاته الظاهرة؟

عند تفريغ المكثفة في الوشيعة تتحول الطاقة  $E_c$  التي كانت مخزنة في المكثفة إلى الوشيعة ثم تتحول الطاقة المخزنة في الوشيعة  $E_L$  إلى المكثفة وهكذا دواليك لكن أثناء هذا التحول المتتالي وبوجود المقاومة يؤدي إلى تحول تدريجي لجزء من هذه الطاقة إلى الوسط الخارجي بشكل حراري (بفعل جول).

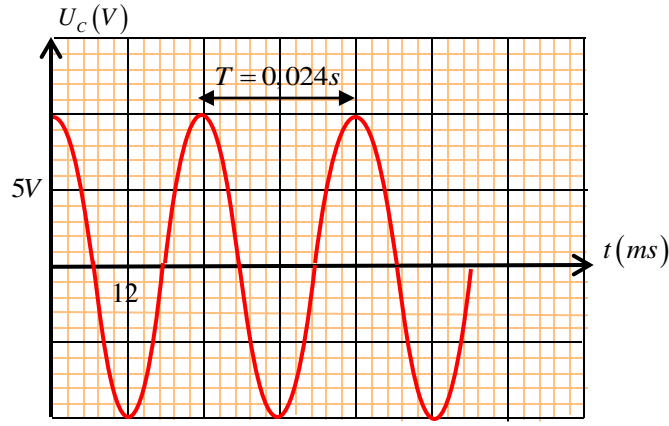
### 3-نثبت المقاومة عند قيمة صغيرة ونغير مرة في L مع تثبيت C ومرة نغير C مع تثبيت L ماذا تلاحظ

الملاحظة: تغيير C أو L لا يؤثر على التخامد ولكن يؤثر على تغير قيمة شبه الدور.

### 4-لو أمكن جعل مقاومة الدارة معدومة كيف يصبح الوضع؟

لا يكون هناك تخامد وتصبح الاهتزازات حرة دورية غير متخامدة (نظام دوري) وتتميز الدارة عندئذ بالدور الذاتي  $T_0$ .

## 5- كيف يكون شكل البيان الجديد في هاته الحالة؟



أ-دراسة نظرية:

❖ حالة نظام شبه دوري (تخامد ضعيف):

1- بين على الدارة المقابلة جهة مرور التيار الكهربائي وجهة التوترات الموجودة أنظر الشكل

2- أكتب المعادلة التفاضلية بدلالة شحنة المكثف:

$$U_C(t) + U_B(t) + U_{R_2}(t) = 0 \quad \text{بتطبيق قانون جمع التوترات}$$

$$i = \frac{dq(t)}{dt} = \frac{dC U_C(t)}{dt} = C \frac{dU_C(t)}{dt} \quad \text{حيث} \quad U_C(t) + L \frac{di(t)}{dt} + R_2 i(t) = 0 \quad \text{تصبح}$$

$$\frac{d^2 U_C(t)}{dt^2} + \frac{R_2}{L} \frac{dU_C(t)}{dt} + \frac{1}{LC} U_C(t) = 0 \quad \text{في الأخير تصبح} \quad U_C(t) + LC \frac{d^2 U_C(t)}{dt^2} + R_2 C \frac{dU_C(t)}{dt} = 0$$

وهي معادلة تفاضلية من الرتبة الثانية حلها خارج البرنامج: منحناها البياني الشكل 1 السابق

- من أجل ( $R_2$ ) صغيرة يكون النظام الكهربائي متخامد شبه دوري دوره  $T \approx T_0$

- من أجل ( $R_2$ ) كبيرة يكون النظام الكهربائي لا دوري حرج.

3- أعد كتابة المعادلة التفاضلية بدلالة شحنة المكثف:

$$\frac{q(t)}{C} + L \frac{d^2 q(t)}{dt^2} + R_2 \frac{dq(t)}{dt} = 0 \quad \text{ومنه} \quad \frac{q(t)}{C} + L \frac{di(t)}{dt} + R_2 i(t) = 0 \quad \text{تصبح} \quad U_C(t) + U_B(t) + U_{R_2}(t) = 0$$

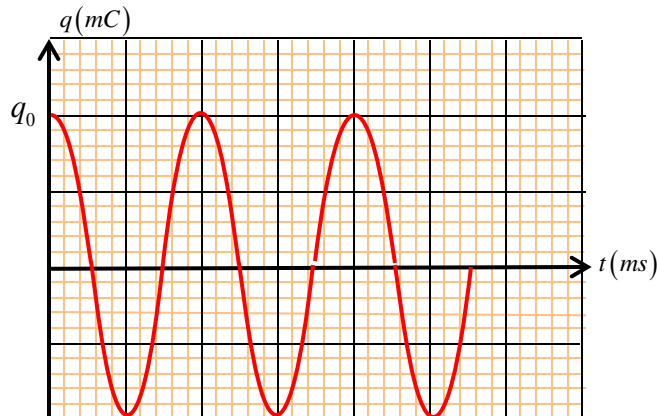
$$\frac{d^2 q(t)}{dt^2} + \frac{R_2}{L} \frac{dq(t)}{dt} + \frac{1}{LC} q(t) = 0 \quad \text{في الأخير تصبح}$$

❖ حالة نظام دوري غير متخامد:

1- أكتب المعادلة التفاضلية السابقة بدلالة شحنة المكثف وذلك من أجل ( $R_2 = 0$ )

من أجل ( $R_2 = 0$ ) دائرة مثالية LC تصبح  $\frac{d^2 q(t)}{dt^2} + \frac{1}{LC} q(t) = 0$  وهي معادلة تفاضلية من الرتبة الثانية حلها جيبى من

الشكل  $q(t) = q_0 \cos(\omega_0 t + \varphi)$  وهي المعادلة التفاضلية لاهتزازات الحرة الغير متخامدة للدائرة (LC)



## 2-عبارة النبض والدور الذاتيين للدارة:

$$\frac{d^2q(t)}{dt^2} = -w_0^2 q(t) \quad \text{ومنه نجد:} \quad \frac{d^2q(t)}{dt^2} = -q_0 w_0^2 \cos(w_0 t + \varphi) \quad \text{ومنه} \quad \frac{dq(t)}{dt} = -q_0 w_0 \sin(w_0 t + \varphi) \quad \text{لدينا}$$

$$\frac{d^2q(t)}{dt^2} + w_0^2 q(t) = 0 \quad \text{اذن}$$

$$\frac{d^2q(t)}{dt^2} + \frac{1}{LC} q(t) = 0 \quad \text{بالمطابقة مع المعادلة} \quad \text{نجد} \quad w_0^2 = \frac{1}{LC} \quad \text{يعني أن} \quad w_0 = \frac{1}{\sqrt{LC}}$$

وهي عبارة النبض الذاتي للدارة.

$$T_0 = 2\pi\sqrt{LC} \quad \text{اذن بالتعويض نجد} \quad T_0 = \frac{2\pi}{w_0} \quad \text{لدينا أيضا أن:}$$

وهي عبارة الدور الذاتي للدارة. وقيمته تساوي  $T_0 = 0,024s$

$$f_0 = \frac{1}{2\pi\sqrt{LC}} \quad \text{نجد} \quad \text{اذن} \quad f_0 = \frac{2\pi}{T_0} \quad \text{يعطى بالقانون} \quad \text{3-أكتب عبارة التواتر الذاتي للدارة:}$$

## 4-استنتج عبارة شدة التيار؟

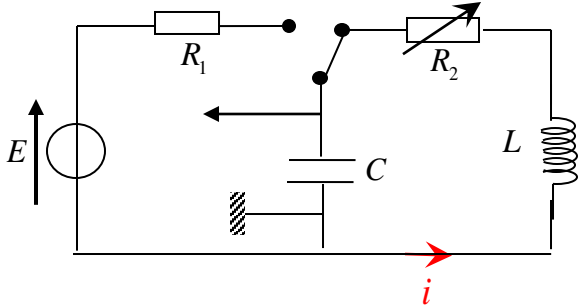
شدة التيار الكهربائي الذي يتحرك في الدارة، نستطيع معرفة عبارتها باشتقاق عبارة كمية الكهرباء.

$$i(t) = q_0 w_0 \cos\left(w_0 t + \varphi + \frac{\pi}{2}\right) \quad \text{نستطيع كتابتها من الشكل} \quad i(t) = \frac{dq(t)}{dt} = \frac{d}{dt} q_0 \cos(w_0 t + \varphi) = -q_0 w_0 \sin(w_0 t + \varphi)$$

$$i(t) = I_0 \cos\left(w_0 t + \frac{\pi}{2}\right) \quad \text{ونكتب} \quad i(t) = q_0 w_0 \cos\left(w_0 t + \frac{\pi}{2}\right) \quad \text{نجد} \quad \varphi = 0 \quad \text{إذا اخترنا الشروط الإبتدائية بحيث:}$$

**II - الاهتزازات الحرة لجذلة كهربائية****1- تفريغ مكثفة مشحونة في وشيعة (الدارة RLC)**

**أ-دراسة تجريبية:** نحقق الدارة الكهربائية كما هو موضح في الشكل المقابل والتي تتكون من:



مولد كهربائي للتوتر الثابت  $E = \dots\dots V$

ناقل أوم  $R_2$  مقاومته متغيرة.

ناقل أومي مقاومته  $R_1 = \dots\dots \Omega$

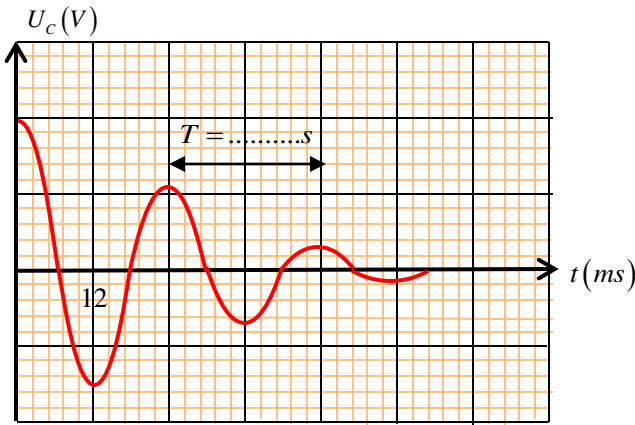
مكثفة سعتها  $C = \dots\dots \mu F$

وشيعة مثالية ذاتيتها  $L = \dots\dots H$  ومقاومتها الداخلية معدومة.

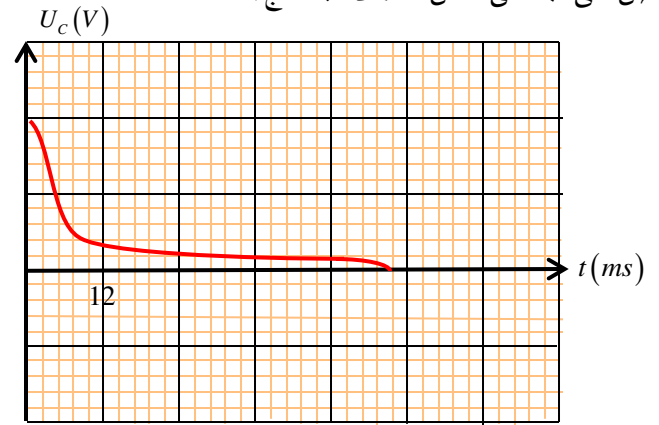
راسم اهتزاز مهبطي بذاكرة.

بعد شحن المكثفة نعطي قيمة صغيرة ثم نضع البادلة في الوضع 2- فينتج لنا المنحنى شكل 1- ثم نعطي لـ  $R_2$  قيمة كبيرة  $800\Omega$

نحصل على المنحنى شكل 2- ماذا تستنتج؟



شكل-1 نظام دوري متخامد

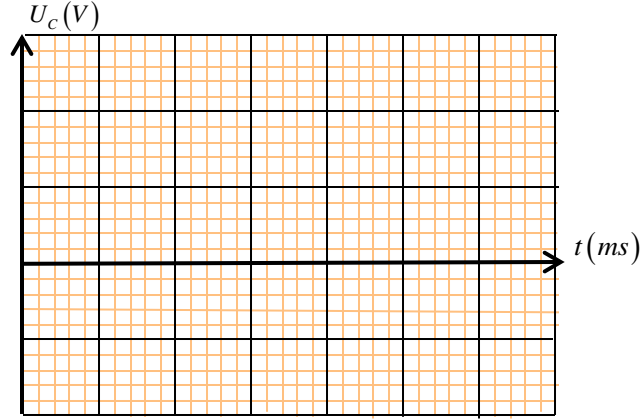


شكل-2 نظام لا دوري حرج

**1-الاستنتاج:****2-فسر على المستوى الطاقوي هاته الظاهرة؟****3-نثبت المقاومة عند قيمة صغيرة ونغير مرة في L مع تثبيت C ومرة نغير C مع تثبيت L ماذا تلاحظ**

4- لو أمكن جعل مقاومة الدارة معدومة كيف يصبح الوضع؟

7- كيف يكون شكل البيان الجديد في هاته الحالة؟

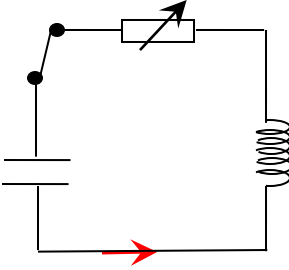


أ-دراسة نظرية:

❖ حالة نظام شبه دوري (تخامد ضعيف):

1- بين على الدارة المقابلة جهة مرور التيار الكهربائي وجهة التوترات الموجودة

2- أكتب المعادلة التفاضلية بدلالة شحنة المكثفة:



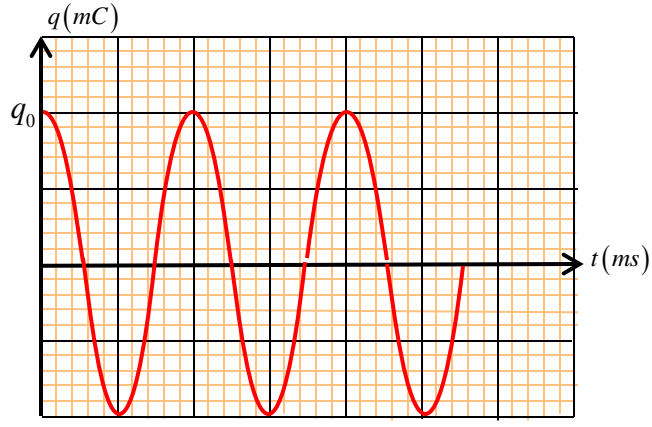
- من أجل ( $R_2$ ) صغيرة يكون النظام الكهربائي

- من أجل ( $R_2$ ) كبيرة يكون النظام الكهربائي

3- أعد كتابة المعادلة التفاضلية بدلالة شحنة المكثفة:

❖ حالة نظام دوري غير متخامد:

1- أكتب المعادلة التفاضلية السابقة بدلالة شحنة المكثفة وذلك من أجل ( $R_2 = 0$ )



2- أكتب عبارة النبض والدور الذاتيين للدارة:

.....

.....

.....

.....

.....

.....

.....

.....

.....

.....

3- أكتب عبارة التواتر الذاتي للدارة:

4- استنتج عبارة شدة التيار؟

.....

.....

.....

.....

.....

## 2-تغذية الاهتزازات الكهربائية المتخامدة

إن المسؤول عن تخامد الاهتزازات هو المقاومة ولذلك يمكن تغذية الدارة بتوصيلها بجهاز مضخم تطبيقي (AO) يعوض الطاقة الضائعة بفعل المقاومة حيث يلعب هذا الجهاز دور مقاومة سالبة

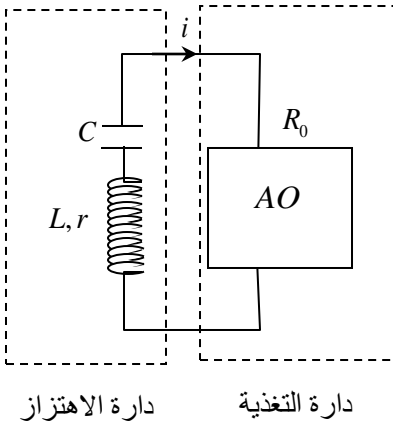
### المعادلة التفاضلية لهزاز مغذى:

بتطبيق قانون جمع التوترات نجد:  $U_c(t) + L \frac{di(t)}{dt} + r.i(t) = R_0.i(t)$

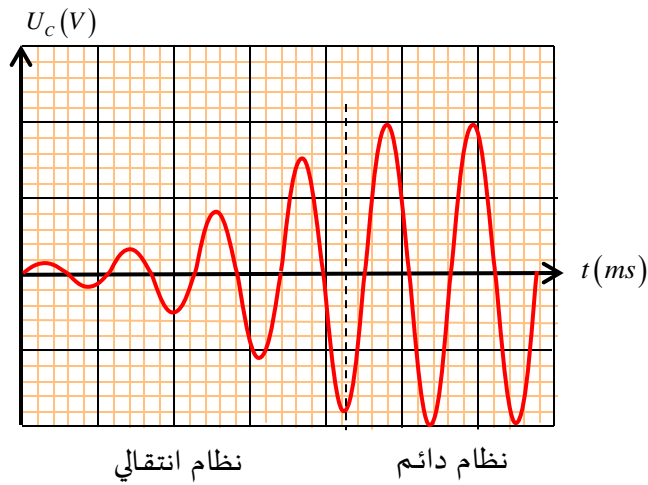
من أجل  $R_0 = r$  يكون:  $U_c(t) + L \frac{di(t)}{dt} = 0$  تصبح  $\frac{q(t)}{C} + L \frac{dq(t)}{dt} = 0$

ومنه  $\frac{d^2q(t)}{dt^2} + \frac{1}{LC}.q(t) = 0$  في الأخير تصبح  $\frac{q(t)}{C} + L \frac{d^2q(t)}{dt^2} = 0$

وهي معادلة تفاضلية من الرتبة الثانية حلها جيبي من الشكل  $q(t) = q_0 \cos(\omega_0 t + \varphi)$  فيتحول بذلك النظام من اهتزازي متخامد إلى نظام اهتزازي مغذى غير متخامد.



دارة التغذية دارة الاهتزاز



### عبرة الدور لهزاز مغذى:

لدينا:  $T_0 = \frac{2\pi}{\omega_0}$  حيث  $\omega_0 = \frac{1}{\sqrt{LC}}$  اذن بالتعويض نجد  $T_0 = 2\pi\sqrt{LC}$  وهي عبارة الدور الذاتي لهزاز مغذى.

## 3-الاهتزازات القسرية الكهربائية (خاص بشعبة التقني رياضي)

### معنى الاهتزازات القسرية:

تحدث الاهتزازات القسرية الكهربائية عندما نغذي الدارة RLC توترا كهربائيا متناوبا تواتره  $f$  وذلك باستعمال مولد تواترات منخفضة متغير التواتر GBF فيرغم الدارة على الاهتزاز بهذا التواتر نوصل الدارة بمقياس أمبير لمقياس شدة التيار ونجعل تواتر GBF أقل من التواتر الذاتي للدارة  $f_0$  ثم نغير من قيمته تدريجيا حتى يتجاوز التواتر الذاتي للدارة ونتابع شدة التيار  $i(t)$  فنحصل على المنحنى شكل-1 على اليمين

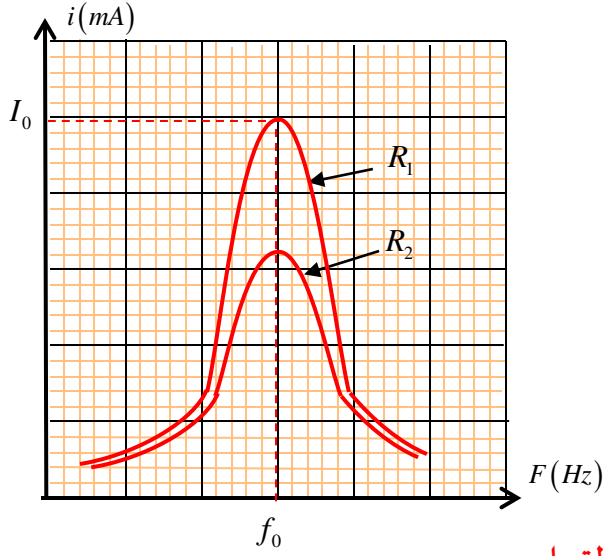
**التجاوب الشدوي:** عند رسم بيان الشدة بدلالة التواتر تكون شدة التيار عظمى ( $I_0$ ) عندما يتساوى التواتر المفروض على الدارة RLC مع تواترها الذاتي وتسمى هاته بالتجاوب الشدوي أو تجاوب الشدة.

### الشريط النافذ $\Delta f$ :

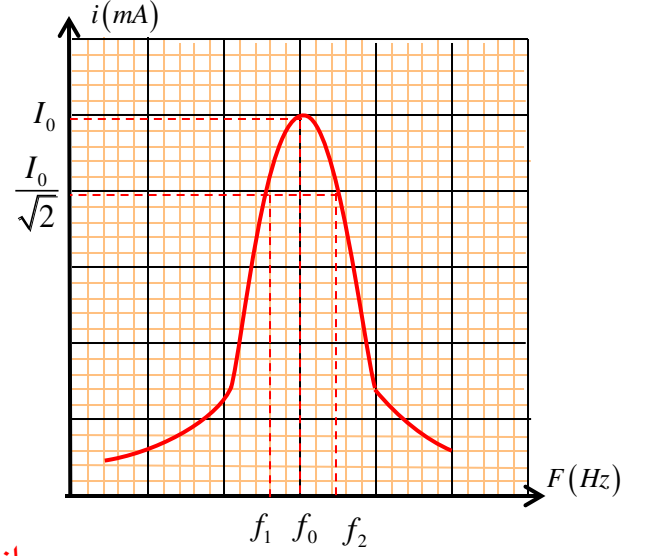
لما تكون  $I_{eff} \geq \frac{I_0}{\sqrt{2}}$  يكون عندها التواتر ( $f$ ) محصورا بين القيمتين  $f_1$  و  $f_2$  نسبي الفرق بين التواترين حزمة المرور أو الشريط النافذ

ونكتب  $\Delta f = f_2 - f_1$  ونسبي ( $f_0$ ) تواتر التجاوب حيث  $f_0 = \frac{1}{2\pi\sqrt{LC}}$  وهو التواتر الذاتي للدارة RLC

بيان شكل-2



بيان شكل-1



## بيانات التجاوب

**معامل الجودة:** هو مقدار يعبر عن حالة التجاوب ويعطى بالعلاقة  $Q = \frac{f_0}{\Delta f}$

**تأثير المقاومة على التجاوب:** نعيد تركيب نفس التجربة السابقة لكن هذه المرة نستعمل قيمة أكبر للمقاومة حيث  $(R_2 > R_1)$

نحصل على المنحنى الشكل-2: على اليسار

من أجل المقاومة الصغيرة  $(R_1)$  يكون التخماد ضعيفا والتجاوب حادا.

من أجل المقاومة الكبيرة  $(R_2)$  يكون التخماد متوسطا والتجاوب غير واضح (ضبابي).

## إضافة للوحدة

**ممانعة الدارة:** هي العرقلة التي تبديها الدارة للتيار الكهربائي المار فيها يرمز لها بالرمز  $Z$  وتعطى بالعلاقة:  $Z = \frac{U(t)}{i(t)} = \frac{U_0}{I_0}$

تبقى من هذه الوحدة الدراسة الطاقوية التي سندرجها في التقويم وسنخصص لها حجم ساعي جيد.

المجموع = 8 حصة أي 6 ساعة

تبقت 5 ساعات للتقويم + الدراسة الطاقوية

أتمنى أن تنال هاته المذكرة الأخيرة اعجابكم، نلتقي بكم الموسم المقبل بحول الله فقط تابعونا على مجموعة محفظة أستاذ العلوم الفيزيائية.

رابط المجموعة: [https://www.facebook.com/groups/1072315489617219/?ref=group\\_header](https://www.facebook.com/groups/1072315489617219/?ref=group_header)

سننشر في الأيام المقبلة تقويم شامل لكل الوحدة ويحوي بعض الأفكار التي لم نتطرق لها في الدرس والمكملة للوحدة.

دعواتكم القلبية الصادقة

الأستاذ ملكي علي ...

