

30

تَهْرِين

مَطْوَل



5^{min} Maths

الاحتمالات

الشعب العلمية

جمع الأستاذ: شعبان أساهة

قبل النظر الى الحل
عليك بمحاولة اولية
و ذلك بظبط
مفاهيم الدرس جيدا



ثوبن هذا الالف: دعاء خالص من القلب

تمرين 1: تعيين قانون احتمال المتغير العشوائي X

$$P(X=1) = P(B) = \frac{16}{45}, \quad P(X=0) = \frac{A_8^2}{90} = \frac{28}{45}$$

$$P(X=2) = P(A) = \frac{1}{45}$$

ومنه قانون احتمال المتغير العشوائي X

X	0	1	2
$P(X=x_i)$	$\frac{28}{45}$	$\frac{16}{45}$	$\frac{1}{45}$

ج. حساب الأمل الرياضي والانحراف المعياري للمتغير العشوائي X

$$E(X) = \sum_{i=1}^3 x_i P_i = 0 \times \frac{28}{45} + 1 \times \frac{16}{45} + 2 \times \frac{1}{45} = \frac{18}{45}$$

$$V(X) = \sum_{i=1}^3 x_i^2 P_i - (E(X))^2$$

$$= 0^2 \times \frac{28}{45} + 1^2 \times \frac{16}{45} + 2^2 \times \frac{1}{45} - \left(\frac{18}{45}\right)^2 = \frac{64}{225}$$

ومنه الانحراف المعياري للمتغير العشوائي X هو : $\sigma(X) = \sqrt{V(X)} = 0,53$

تمرين 2:

يحتوي صندوق على خمس كرات بيضاء ، ثلاث كرات حمراء وكرتين سوداوين متشابهة لانفرق بينها باللمس .

نسحب عشوائيا وفي آن واحد أربع كرات من الصندوق . نعتبر الحدثين التاليين :
A : " الحصول على كرة حمراء واحدة فقط " B : " الحصول على كرة بيضاء على الأقل "

(1) بين أن : احتمال الحدث A $P(A) = \frac{1}{2}$ ثم أحسب $P(B)$ احتمال الحدث B.

(2) نعتبر المتغير العشوائي X الذي يرفق بكل مخرج عدد الكرات الحمراء المسحوبة .

(أ) عين قيم المتغير العشوائي X .

لتحديد سؤالي اختبار شفوي خاص بمسابقة توظيف ، يسحب مترشح عشوائيا بالتالي وبدون إرجاع بطاقتين من صندوق يحتوي على 10 بطاقات ، ثمان بطاقات تتعلق بمادة الرياضيات وبطاقتان تتعلقان بمادة اللغة الفرنسية . لا يمكن التمييز بين البطاقات باللمس .
1 / نعتبر الحدثين A و B حيث :
A هي الحادثة : " سحب بطاقتين تتعلقان بمادة اللغة الفرنسية "

B هي الحادثة : " سحب بطاقتين تتعلقان بمادتين مختلفتين "

- أحسب $P(A)$ و $P(B)$.

2 / ليكن X المتغير العشوائي الذي يربط كل سحبة بعدد البطاقات المسحوبة المتعلقة بمادة اللغة الفرنسية

أ . عين القيم الممكنة للمتغير العشوائي X

ب . عين قانون احتمال المتغير العشوائي X

ج . أحسب الأمل الرياضي والانحراف المعياري للمتغير العشوائي X

الحل:

1 / حساب $P(A)$ و $P(B)$

عدد عناصر مجموعة الإمكانيات هو

$$card(\Omega) = A_{10}^2 = \frac{10!}{(10-2)!} = \frac{10!}{8!} = \frac{10 \times 9 \times 8!}{8!} = 90$$

$$P(A) = \frac{card(A)}{card(\Omega)} = \frac{A_2^2}{90} = \frac{1}{45}$$

$$P(B) = \frac{card(B)}{card(\Omega)} = \frac{2(A_8^1 \times A_2^1)}{90} = \frac{16}{45}$$

2 / أ . تعيين القيم الممكنة للمتغير العشوائي X

يمكن سحب بطاقتان تتعلقان بمادة اللغة الفرنسية أو سحب بطاقتان تتعلقان بمادة الرياضيات أو سحب بطاقة تتعلق باللغة الفرنسية وأخرى بالرياضيات أو سحب بطاقة

تتعلق بالرياضيات وأخرى تتعلق بالفرنسية

ومنه $X \in \{0,1,2\}$

(ب) بيّن أن: $P(X=0) = \frac{1}{6}$ و $P(X=2) = \frac{3}{10}$.

الحل:

لدينا: صندوق على خمس كرات بيضاء، ثلاث كرات حمراء وكرتين سوداوين
نسحب عشوائياً وفي آن واحد أربع كرات من الصندوق.

(1) تبين أن: $P(A) = \frac{1}{2}$

$$P(A) = \frac{C_3^1 \times C_7^3}{C_{10}^4} = \frac{3 \times 35}{210} = \frac{105}{210} = \frac{1}{2}$$

حساب $P(B)$:

$$P(B) = \frac{C_5^1 \times C_5^3 + C_5^2 \times C_5^2 + C_5^3 \times C_5^1 + C_5^4}{C_{10}^4} = \frac{5 \times 10 + 10 \times 10 + 10 \times 5 + 5}{210}$$

$$P(B) = \frac{205}{210} = \text{أي}$$

(2) (أ) تعيين قيم المتغير العشوائي X :

قيم X هي $\{0; 1; 2; 3\}$

(ب) تبين أن: $P(X=0) = \frac{1}{6}$ و $P(X=2) = \frac{3}{10}$

$$P(X=2) = \frac{C_3^2 \times C_7^2}{C_{10}^4} = \frac{3 \times 21}{210} = \frac{3}{10} \text{ و } P(X=0) = \frac{C_3^0 \times C_7^4}{C_{10}^4} = \frac{1 \times 35}{210} = \frac{1}{6}$$

(ج) قانون الاحتمال للمتغير العشوائي X معرف بالجدول:

x_i	0	1	2	3
$P(X = x_i)$	$\frac{1}{6}$	$\frac{1}{2}$	$\frac{3}{10}$	$\frac{1}{30}$

$$\text{لدينا: } P(X=3) = \frac{C_3^3 \times C_7^1}{C_{10}^4} = \frac{1 \times 7}{210} = \frac{1}{30}$$

$$P(X=1) = \frac{C_3^1 \times C_7^3}{C_{10}^4} = \frac{3 \times 35}{210} = \frac{1}{2}$$

حساب الامن الرياضياتي للمتغير العشوائي X :

$$E(X) = 0 \times \frac{1}{6} + 1 \times \frac{1}{2} + 2 \times \frac{3}{10} + 3 \times \frac{1}{30} = 1.2$$

تمرين 3:

يحتوي كيس على 7 كرات منها 3 بيضاء تحمل الأرقام: 2, 2, 1 و أربعة
حمراء تحمل الأرقام 2, 2, 1, 1

(1) نسحب كرة واحدة من الكيس.

أ - ما احتمال الحصول على كرة تحمل الرقم 1.

ب - إذا كانت الكرة المسحوبة تحمل الرقم 1 فما هو احتمال أن

يكون لونها أحمر

(2) نسحب على التوالي كرتين من الكيس دون ارجاع.

أ - ما احتمال الحصول على كرتين تحمل كل منها رقماً فردياً

ب - ما احتمال الحصول على كرتين من نفس اللون

ج - ما احتمال أن يكون مجموع الرقمين الظاهرين 3

الحل:

(1) أ - احتمال الحصول على كرة تحمل الرقم 1 هو $P(A) = \frac{3}{7}$

ب - $P_A(B) = \frac{P(A \cap B)}{P(A)}$ الحادثة للحصول على كرة حمراء

عناصر B هي مضاعفات العدد 4 :

$$B = \{0, 4, 8, 12, 16, 20, 24, 28, 32, 36, 40, 39, 44, 48\}$$

عناصر C هي مضاعفات العدد 3 و مضاعفات العدد 4 :

$$C = A \cap B = \{0, 12, 24, 36, 48\}$$

عناصر D هي مضاعفات العدد 3 او مضاعفات العدد 4 :

$$P_A(B) = \frac{\frac{4}{7} \times \frac{1}{2}}{\frac{3}{7}} = \frac{2}{3}$$

2- ا- احتمال الحصول على كرتين تحمل رقما فرديا : $P(c) = \frac{1}{7}$

ب- احتمال الحصول على كرتين من نفس اللون : $P(D) = \frac{3}{7}$

$$D = A \cup B = \{0, 3, 6, 9, 12, 15, 18, 21, 24, 27, 30, 33, 36, 39,$$

ج- احتمال أن يكون مجموع الرقمين الظاهريين 3 : $P(E) = \frac{3}{42, 45, 49, 4, 8, 12, 16, 20, 24, 28, 32, 36, 40, 39, 44, 48\}$

تمارين 4:

ب- حساب النسبة المئوية لكل لكل جزء منها في Ω :

$$P(B) = \frac{13}{100} \times 50 = 26\% \quad , \quad P(A) = \frac{17}{100} \times 50 = 34\%$$

$$P(C) = \frac{25}{100} \times 50 = 50\% \quad , \quad P(D) = \frac{5}{100} \times 50 = 10\%$$

ج- التعبير عن النسب السابقة بكسر ناطق غير قابل للاختزال :

$$P(B) = \frac{26}{100} = \frac{13}{50} \quad , \quad P(A) = \frac{34}{100} = \frac{17}{50}$$

$$P(C) = \frac{50}{100} = \frac{1}{2} \quad , \quad P(D) = \frac{10}{100} = \frac{1}{10}$$

2 - حساب احتمالي الحادثتين :

$$F = \{11, 22, 33, 44\}$$

$$E = \{2, 3, 5, 7, 11, 13, 17, 19, 23, 29, 31, 37, 41, 43, 47\}$$

$$P(F) = \frac{4}{50} = \frac{2}{25} \quad , \quad P(E) = \frac{15}{50} = \frac{3}{10}$$

Ω هي مجموعة الأعداد الطبيعية من 0 الى 49

1- أ- عين الأجزاء من Ω التالية :

A : عناصر A هي مضاعفات العدد 3 .

B : عناصر B هي مضاعفات العدد 4 .

C : عناصر C هي مضاعفات العدد 3 و مضاعفات العدد 4 .

D : عناصر D هي مضاعفات العدد 3 او مضاعفات العدد 4 .

ب- أحسب النسبة المئوية لكل لكل جزء منها في Ω .

ج- عبر عن النسب السابقة بكسر ناطق غير قابل للاختزال .

2- نختار عشوائيا عددا من Ω ونسمي الأعداد السابقة احتمالات الحوادث A ،

B ، C و D على الترتيب .

- أحسب احتمالي الحادثتين التاليتين :

E الحصول على عدد أولي ، F الحصول على عدد ذي رقمين

متساويين .

الحل:

عناصر A هي مضاعفات العدد 3 :

$$A = \{0, 3, 6, 9, 12, 15, 18, 21, 24, 27, 30, 33, 36, 39, 42, 45, 49\}$$

3- اختيار تلميذين من القسم شريطة أن يكون أحدهما أحمد هو : $c = 1 \times 19 = 19$

$$C_{20}^2 = C_{19}^2 + C_{19}^1 \quad \text{أي} \quad a = b + c$$

تمرين 7 :

يحتوي كيس على 4 كرات بيضاء تحمل الأرقام 0 ، 1 ، 1 ، 2 ، و أربع كرات حمراء تحمل الأرقام 1 ، 1 ، 2 ، 2 .

نسحب عشوائيا في ان واحد 3 كرات من الكيس .

1- أحسب احتمال الحصول على :

أ- ثلاث كرات من نفس اللون .

ب- ثلاث كرات تحمل نفس الرقم .

ت- ثلاث كرات أرقامها مختلفة مشى مشى .

2- ليكن المتغير العشوائي x الذي يرفق بكل سحبة عدد الكرات

المسحوبة التي تحمل الرقم 1

أ- عين قانون احتمال المتغير العشوائي x

ب- أحسب الامل الرياضي

ت- أحسب التباين والانحراف المعياري

الحل:

الحالات الممكنة لسحب 3 كرات هي :

$$C_8^3 = \frac{8!}{3!(8-3)!} = 56$$

• أ- نسمي A حادثة الحصول على " ثلاث كرات من نفس اللون "

تمرين 5:

ما هو عدد الأعداد التي يمكن تشكيلها باستعمال الأرقام من 1 الى 6 اذا كانت هذه الأعداد تتكون من :

أ- 3 أرقام ؟

ب- 3 أرقام مختلفة ؟

ج- أرقام مختلفة ؟

الحل:

أ : $6 \times 6 \times 6 = 216$ أي : $6^3 = 216$.

ب : $6 \times 5 \times 4 = 120$ ونرمز الى العدد $6 \times 5 \times 4$ بـ : A_6^3 أي : $A_6^3 = 6 \times 5 \times 4$

ج : $A_6^6 = 720$ نرمز الى العدد A_6^6 بـ : $6!$ أي : $6! = 6 \times 5 \times 4 \times 3 \times 2 \times 1$

تمرين 6:

يتكون قسم من 20 تلميذا ، أحمد تلميذ من هذا القسم

1- نريد اختيار تلميذين من هذا القسم (أي عدد اللجان ذات تلميذين والتي

يمكن تشكيلها من بين تلاميذ القسم كلهم) .

- أحسب a عدد الطرائق الممكنة .

2- نريد اختيار تلميذين من القسم شريطة ألا يكون أحدهما أحمد .

- أحسب b عدد الطرائق الممكنة في هذه الحالة .

3- نريد اختيار تلميذين من القسم شريطة أن يكون أحدهما أحمد .

- أحسب c عدد الطرائق الممكنة في هذه الحالة .

4- جد علاقة بين الأعداد : a ، b و c .

الحل:

1- عدد الطرائق الممكنة : $a = \frac{20 \times 19}{2} = 190$ نرمز الى هذا العدد بـ :

$$C_{20}^2 = \frac{20 \times 19}{2}$$

2- اختيار تلميذين من القسم شريطة ألا يكون أحدهما أحمد : $C_{19}^2 = \frac{19 \times 18}{2} = 171$

ب- حساب الأمل الرياضي :

$$E(x) = \left(0 * \frac{4}{56}\right) + \left(1 * \frac{24}{56}\right) + \left(2 * \frac{24}{56}\right) + \left(3 * \frac{4}{56}\right) = 1.5$$

ت- حساب التباين والانحراف المعياري :

$$v(x) = \sum_{i=1}^4 (xi - E(x))^2 * pi = \frac{15}{28}$$

$$\delta = \sqrt{v(x)} = 0.73 \quad \text{الانحراف المعياري :}$$

تمرين 8:

في صندوق توجد كرتان لونهما أحمر ، وثلاث كرات لونها أخضر ، وأربع كرات لونها أبيض ، وكرتان لونهما أصفر .

نقوم بسحب كرتين في ان واحد وبطريقة عشوائية من هذا الصندوق

- 1- أ- ما هو احتمال سحب كرتين لونهما أحمر .
- ب- ما هو احتمال سحب كرتين لونهما أبيض .
- ج- ما هو احتمال سحب كرتين لونهما أصفر .
- د- ما هو احتمال سحب كرتين لونهما أخضر .
- 2- ما هو احتمال سحب كرتين من نفس اللون .
- 3- ما هو احتمال سحب كرتين مختلفتي اللون .
- 4- ما هو احتمال سحب كرتين لونهما أبيض (0 أبيض) أو أصفر .
- 5- ما هو احتمال ان تكون احدهما على الأقل خضراء .
- 6- ما هو احتمال ان تكون احدهما على الأكثر خضراء .

$$P(A) = \frac{\text{الحالات الملائمة}}{\text{الحالات الممكنة}} = \frac{C_4^3 + C_4^3}{56} = \frac{4+4}{56} = \frac{8}{56} = \frac{1}{7}$$

ب- نسمي B حادثة الحصول على " ثلاث كرات تحمل نفس الرقم "

$$P(B) = \frac{\text{الحالات الملائمة}}{\text{الحالات الممكنة}} = \frac{C_4^3 + C_3^3}{56} = \frac{4+1}{56} = \frac{5}{56}$$

ت- نسمي C حادثة الحصول على " ثلاث كرات أرقامها مختلفة مثنى مثنى "

$$P(C) = \frac{\text{الحالات الملائمة}}{\text{الحالات الممكنة}} = \frac{C_1^1 \times C_4^1 \times C_3^1}{56} = \frac{1*4*3}{56} = \frac{12}{56} = \frac{3}{14}$$

• أ- قيم المتغير العشوائي هي : $x = \{0, 1, 2, 3\}$

$$P(x = 0) = \frac{C_4^3}{56} = \frac{4}{56}$$

$$P(x = 1) = \frac{C_4^1 * C_4^2}{56} = \frac{6 * 4}{56} = \frac{24}{56}$$

$$P(x = 2) = \frac{C_4^2 * C_4^1}{56} = \frac{4*6}{56} = \frac{24}{56}$$

$$P(x = 3) = \frac{C_4^3}{56} = \frac{4}{56}$$

x	0	1	2	3
p(x = xi)	$\frac{4}{56}$	$\frac{24}{56}$	$\frac{24}{56}$	$\frac{4}{56}$

4-- احتمال سحب كرتين لونهما ليس أبيض ولا أصفر:

نسمي الحادثة R " سحب كرتين لونهما ليس أبيض ولا أصفر "

$$P(R) = \frac{C_5^2}{C_{11}^2} = \frac{10}{55} = \frac{2}{11}$$

5— احتمال ان تكون احدهما على الاقل خضراء :

نسمي الحادثة Z " ان تكون احدهما على الاقل خضراء "

$$P(Z) = \frac{C_3^1 C_8^1 + C_3^2 C_8^0}{C_{11}^2} = \frac{3 * 8 + 3}{55} = \frac{27}{55}$$

تمرين 9:

كيس يحتوي على 8 كرات منها 4 كرات حمراء و 3 كرات خضراء و كرة واحدة بيضاء ، نسحب عشوائيا وفي آن واحد 3 كرات من الكيس .

1-أ- أحسب عدد الحالات الممكنة .

ب- احسب الاحتمالات التالية :

A - 3 كرات من نفس اللون .

B - كرة على الأقل حمراء .

C - كرتين على الأكثر حمراء .

2 - نسمي x المتغير العشوائي الذي يرفق عدد الألوان المحصل عليها .

أ- ماهي قيم x ؟

ب- أحسب الإحتمالات التالية : $P(x = 1)$ ، $P(x = 3)$ واستنتج : $P(x = 2)$

1- نسمي A حادثة سحب كرتين لونهما أحمر :

$$P(A) = \frac{\text{الحالات الملائمة}}{\text{الحالات الممكنة}} = \frac{C_2^2}{C_{11}^2} = \frac{1}{55}$$

2- نسمي B حادثة سحب كرتين لونهما أبيض :

$$P(B) = \frac{\text{الحالات الملائمة}}{\text{الحالات الممكنة}} = \frac{C_4^2}{C_{11}^2} = \frac{6}{55}$$

3- نسمي C حادثة سحب كرتين لونهما أصفر :

$$P(C) = \frac{\text{الحالات الملائمة}}{\text{الحالات الممكنة}} = \frac{C_2^2}{C_{11}^2} = \frac{1}{55}$$

4- نسمي D حادثة سحب كرتين لونهما أخضر :

$$P(D) = \frac{\text{الحالات الملائمة}}{\text{الحالات الممكنة}} = \frac{C_3^2}{C_{11}^2} = \frac{3}{55}$$

7- احتمال سحب كرتين من نفس اللون :

نسمي الحادثة T " سحب كرتين من نفس اللون "

الطريقة 1 :

$$P(T) = \frac{\text{الحالات الملائمة}}{\text{الحالات الممكنة}} = \frac{C_2^2 + C_4^2 + C_3^2 + C_2^2}{C_{11}^2} = \frac{11}{55} = \frac{1}{5}$$

الطريقة 2 : بمائز الحوادث A, B, C, D مستقلة فيمكننا حساب :

$$P(T) = P(A) + P(B) + P(C) + P(D) = \frac{11}{55} = \frac{1}{5}$$

3- احتمال سحب كرتين مختلفتي اللون :

نسمي الحادثة H " سحب كرتين مختلفتي اللون "

$$P(H) = 1 - P(T) = \frac{4}{5}$$

1-1- الحالات الممكنة لسحب 3 كرات هي :

$$C_8^3 = \frac{8!}{3!(8-3)!} = 56$$

ب- A حادثة الحصول على " ثلاث كرات من نفس اللون "

$$P(A) = \frac{\text{الحالات الملائمة}}{\text{الحالات الممكنة}} = \frac{C_3^3 + C_4^3}{56} = \frac{1+4}{56} = \frac{5}{56}$$

B حادثة الحصول على " كرة على الأقل حمراء "

$$P(B) = \frac{\text{الحالات الملائمة}}{\text{الحالات الممكنة}} = \frac{C_4^1 \times C_4^2 + C_4^2 \times C_4^1 + C_4^3 \times C_4^0}{56} = \frac{24+24+4}{56} = \frac{52}{56} = \frac{13}{14}$$

C حادثة الحصول على " كرتين على الاكثر حمراء "

$$P(C) = \frac{\text{الحالات الملائمة}}{\text{الحالات الممكنة}} = \frac{C_4^1 \times C_4^2 + C_4^2 \times C_4^1 + C_4^3 \times C_4^0}{56} = \frac{24+24+4}{56} = \frac{52}{56} = \frac{13}{14}$$

2- تعيين قيم x : $x = \{1,2,3\}$

$$P(x = 1) = P(A) = \frac{5}{56}$$

$$P(x = 3) = \frac{C_4^1 \times C_3^1 \times C_1^1}{56} = \frac{12}{56}$$

استنتاج : $P(x = 2) = ?$

$$\text{لدينا : } P(x = 1) + P(x = 2) + P(x = 3) = 1$$

$$P(x = 2) = 1 - (P(x = 1) + P(x = 3))$$

$$P(x = 2) = \frac{39}{56}$$

ج- حساب الامل الرياضي و التباين والانحراف المعياري :

$$E(x) = \left(1 * \frac{5}{56}\right) + \left(2 * \frac{39}{56}\right) + \left(3 * \frac{12}{56}\right) = 2.12$$

ت- حساب التباين والانحراف المعياري :

$$v(x) = \sum_{i=1}^3 (x_i - E(x))^2 * p_i = 0.28$$

$$\delta = \sqrt{v(x)} = 0.53 \quad \text{الانحراف المعياري :}$$

تمرين 10:

تحتوي علبة على 10 قريصات لا يمكن التفريق بينها باللمس ، من بينها 6 حمراء اللون تحمل الأرقام 1 ، 2 ، 2 ، 4 ، 6 ، 8 والبقية بيضاء اللون تحمل الأرقام 1 ، 3 ، 5 ، 5 .

- نسحب 3 قريصات من هذه العلبة واحدة تلو الأخرى دون إرجاع المطلوب :

- شكل شجرة الإحتمال المناسبة لذلك .
- احتمال الحصول على 3 قريصات من نفس اللون .
- احتمال الحصول على 3 قريصات بلونين مختلفين .

الحل:

نرمز الى القريصات الحمراء ب : R

نرمز الى القريصات البيضاء ب : B

تمرين 11:

كيس به 10 كريات متماثلة لتمييز بينها عند اللمس منها 4 بيضاء و 6 حمراء .

1- نسحب عشوائيا من الكيس 3 كريات في آن واحد .

أ- احسب احتمال الحصول على 3 كريات بيضاء

ب- احسب احتمال الحصول على الأقل على كرية حمراء .

2- ليكن المتغير العشوائي x الذي يرفق بكل عملية سحب عدد

الكريات البيضاء المسحوبة .

عرف قانون الاحتمال للمتغير العشوائي x و احسب أمله الرياضي

الحل:

الحالات الممكنة لسحب 3 كرات هي :

$$C_{10}^3 = \frac{10!}{3!(10-3)!} = 120$$

نسمي A حادثة الحصول على 3 كرات بيضاء :

$$P(A) = \frac{\text{الحالات الملائمة}}{\text{الحالات الممكنة}} = \frac{C_4^3}{120} = \frac{1}{30}$$

نسمي B حادثة الحصول على الأقل على كرية حمراء:

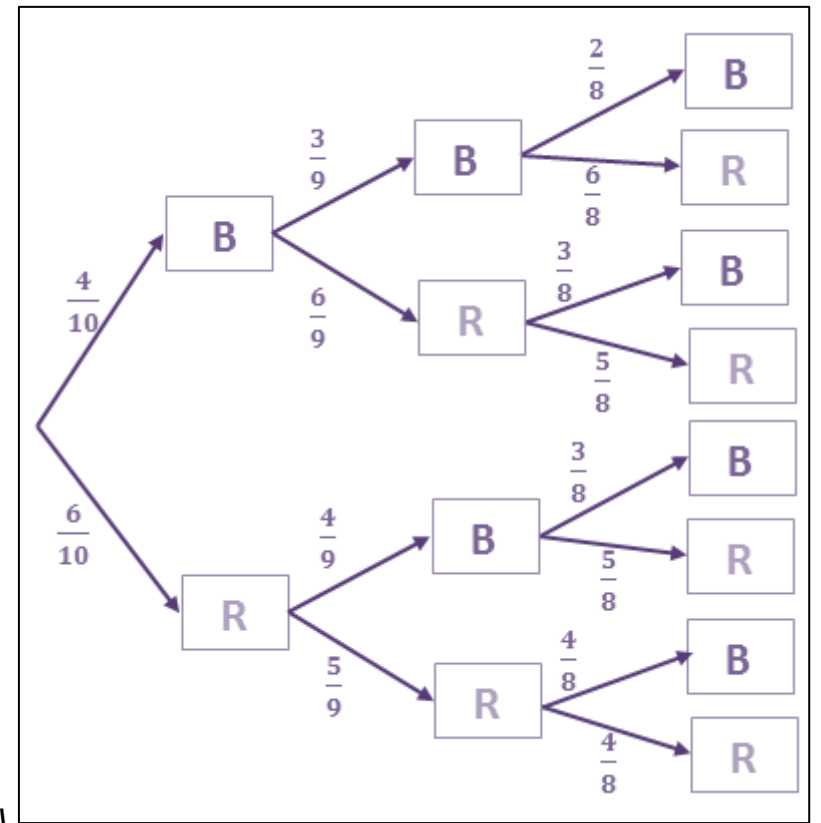
$$P(B) = \frac{\text{الحالات الملائمة}}{\text{الحالات الممكنة}} = \frac{C_6^1 C_4^2 + C_6^2 C_4^1 + C_6^3 C_4^0}{120} = \frac{36+60+20}{120} = \frac{29}{30}$$

2- قيم المتغير العشوائي هي : $x = \{0, 1, 2, 3\}$

$$P(x = 2) = \frac{C_6^1 C_4^2}{120} = \frac{36}{120} = \frac{3}{10}$$

$$P(x = 3) = \frac{C_6^0 C_4^3}{120} = \frac{4}{120} = \frac{1}{30}$$

احتمال



أ- الحصول على 3 كريجات من نفس اللون :

$$P(A) = \frac{4}{10} \times \frac{3}{9} \times \frac{2}{8} + \frac{6}{10} \times \frac{5}{9} \times \frac{4}{8} = \frac{144}{720}$$

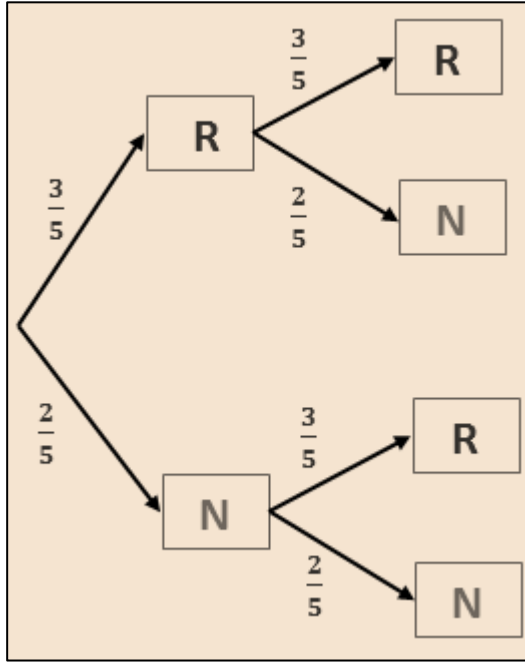
ب- احتمال الحصول على 3 كريجات بلونين مختلفين :

$$P(x = 0) = \frac{P(B)}{120} = \frac{C_6^3}{120} = \frac{20}{120} = \frac{1}{6}$$

$$P(x = 1) = \frac{C_6^2 C_4^1}{120} = \frac{60}{120} = \frac{1}{2}$$

$$P(C) = \frac{3}{5} * \frac{2}{5} + \frac{3}{5} * \frac{2}{5} = \frac{12}{25}$$

شجرة الاحتمالات:



x	0	1	2	3
$p(x = x_i)$	$\frac{1}{6}$	$\frac{1}{2}$	$\frac{3}{10}$	$\frac{1}{30}$

- حساب الامل الرياضي :

$$E(x) = \left(0 * \frac{1}{6}\right) + \left(1 * \frac{1}{2}\right) + \left(2 * \frac{3}{10}\right) + \left(3 * \frac{1}{30}\right) = \frac{6}{5}$$

تمرين 12:

كيس يحتوي على 5 كرات منها 3 لونها حمراء و 2 سوداء

التجربة 1 : نسحب عشوائيا كرة ونسجل لونها ثم نعيدها الى الكيس ، ثم نسحب مرة أخرى و ندون لونها .

1- أنشئ لكل تجربة شجرة الاحتمالات .

2- ماهو احتمال التحصل على كرتين في كل تجربة حيث :

أ- حمراويتين .

ت- من لونين مختلفين

ب- سوداويتين

تمرين 13:

تتكون مجموعة أشخاص من ثمانية رجال وأربع نساء من بينهم رجل واحد اسمه ابراهيم وامرأة واحدة اسمها فاطمة ، نريد تكوين لجنة مكونة من ثلاثة أعضاء لهم نفس المهام .

- أحسب احتمال كل من الأحداث التالية :

أ- " تكوين لجنة تضم 3 رجال " .

ب- " تكوين لجنة تضم رجل وامرأتين .

ت- " تكوين لجنة تضم ابراهيم " .

ث- " تكوين لجنة تضم اما ابراهيم أو فاطمة " .

- ليكن المتغير العشوائي X الذي يرفق بكل اختيار بعدد الرجال في

اللجنة المكونة .

الحل:

1. احتمال التحصل على كرتين حمراويتين

$$P(A) = \frac{3}{5} * \frac{3}{5} = \frac{9}{25}$$

2. 1. احتمال التحصل على سوداويتين

$$P(B) = \frac{2}{5} * \frac{2}{5} = \frac{4}{25}$$

3. 1. احتمال التحصل على من لونين مختلفين .

x	0	1	2	3
$p(x = xi)$	$\frac{1}{55}$	$\frac{12}{55}$	$\frac{28}{55}$	$\frac{14}{55}$

- 1- عرف قانون الاحتمال للمتغير العشوائي x .
- 2- احسب أمله الرياضي .
- 3- أحسب التباين والانحراف المعياري .

الحل:

عدد الحالات الممكنة ، أي عدد اللجان هو :

$$C_{12}^3 = \frac{12!}{3!(12-3)!} = 220$$

- A : " تكوين لجنة تضم 3 رجال " .

$$P(A) = \frac{\text{الحالات الملائمة}}{\text{الحالات الممكنة}} = \frac{C_8^3}{220} = \frac{14}{55}$$

- B تكوين لجنة تضم رجل وامرأتين "

$$P(B) = \frac{\text{الحالات الملائمة}}{\text{الحالات الممكنة}} = \frac{C_8^1 \times C_4^2}{220} = \frac{12}{55}$$

- C تكوين لجنة تضم ابراهيم "

$$P(C) = \frac{\text{الحالات الملائمة}}{\text{الحالات الممكنة}} = \frac{C_1^1 \times C_{11}^2}{220} = \frac{1}{4}$$

- D تكوين لجنة تضم اما ابراهيم أو فاطمة "

$$P(D) = \frac{\text{الحالات الملائمة}}{\text{الحالات الممكنة}} = \frac{C_1^1 \times C_{10}^2 + C_1^1 \times C_{10}^2}{220} = \frac{9}{22}$$

2- تعيين قيم x : $x = \{0,1,2,3\}$

$$P(x = 0) = \frac{C_4^3}{220} = \frac{1}{55}$$

$$P(x = 1) = 1 - P(B) = \frac{12}{55}$$

$$P(x = 2) = \frac{C_4^1 \times C_8^2}{220} = \frac{28}{55}$$

$$P(x = 3) = 1 - P(A) = \frac{14}{55}$$

— حساب الأمل الرياضي و التباين والانحراف المعياري :

$$E(x) = \left(1 * \frac{12}{55}\right) + \left(2 * \frac{28}{55}\right) + \left(3 * \frac{14}{55}\right) = 2$$

- حساب التباين والانحراف المعياري :

$$v(x) = \sum_{i=1}^3 (xi - E(x))^2 * pi = \frac{6}{11}$$

$$\delta = \sqrt{\frac{6}{11}} \quad \text{الانحراف المعياري}$$

تمرين 14:

يحتوي وعاء على 3 قريصات بيضاء و 4 حمراء ، احدى القريصات البيضاء تحمل الرقم 1 والأخرى تحملان الرقم 5 أما القريصات الحمراء فاثنتان منهما تحملان الرقم 2 و الأخرى تحملان الرقم 3 . نسحب عشوائيا من هذا الوعاء قريصتين في آن واحد ، ونسحب مجموع الرقمين المسجلين عليهما .

1- ماهو احتمال أن يكون هذا المجموع أكبر تماما من 6 ؟

2- ماهو احتمال أن يكون المجموع أكبر تماما من 6 علما أن القريصتين

بيضاويين ؟

3- نعرف المتغير العشوائي الذي يرفق بكل سحب لقريصتين مجموع

الرقمين المسجلين عليهما .

أ- عين قيم المتغير العشوائي x ، ثم أعط قانون الاحتمال للمتغير

العشوائي x

ب- أحسب الأمل الرياضي $E(x)$ ، ثم أحسب الانحراف المعياري δ .

x	3	4	5	6	7	8	10
$p(x = xi)$	$\frac{2}{21}$	$\frac{3}{21}$	$\frac{4}{21}$	$\frac{3}{21}$	$\frac{4}{21}$	$\frac{4}{21}$	$\frac{1}{21}$

- حساب الامل الرياضي :

$$E(x) = \left(3 * \frac{2}{21}\right) + \left(4 * \frac{3}{21}\right) + \left(5 * \frac{4}{21}\right) + \left(6 * \frac{3}{21}\right) + \left(7 * \frac{4}{21}\right) + \left(8 * \frac{4}{21}\right) + \left(10 * \frac{1}{21}\right) =$$

حساب التباين والانحراف المعياري :

$$v(x) = \sum_{i=1}^3 (xi - E(x))^2 * pi$$

الانحراف المعياري : $\delta = \sqrt{v}$

تمرين 15:

مربيان للطير النادرة يقومان بتربية طيور لونها بعد شهر من تفقيس بيضها.

■ بالنسبة للمربي الأول، بين اليوم الأول و الشهر، 20% من الطيور لا تبقى على قيد الحياة و 70% تصبح ملونة و 10% تبقى بيضاء.

■ بالنسبة للمربي الثاني، اليوم الأول و الشهر، 7% من الطيور لا تبقى على قيد الحياة و 80% تصبح ملونة و 13% تبقى بيضاء.

بائع طيور اشترى أفراخ طيور عمرها يوم واحد : 70% من المربي الأول و 30% من المربي الثاني.

1) يشتري طفل طائر من عند البائع يوم بعد وصولها إلى محل البائع، أي عمره يومان.

أ) بين أن احتمال أن يكون الطائر حي بعد شهر هو 0,839.

ب) عين احتمال أن يكون الطائر ملون بعد شهر.

ج) علما أن الطائر بقي أبيض بعد شهر، ما احتمال أن يكون من عند

- عدد الحالات الممكنة هي : $C_7^2 = 21$

1- احتمال أن يكون هذا المجموع أكبر تماما من 6 هو :

- عدد الحالات الممكنة هي : $C_7^2 = 21$

$$P(A) = \frac{\text{الحالات الملائمة}}{\text{الحالات الممكنة}} = \frac{C_2^1 \times C_2^1 + C_2^1 \times C_2^1 + C_2^2}{21} = \frac{9}{21}$$

2- ما هو احتمال أن يكون المجموع أكبر تماما من 6 علما أن الفريهتين بيضاويتين :

$$P(B) = \frac{\text{الحالات الملائمة}}{\text{الحالات الممكنة}} = \frac{C_2^2}{21} = \frac{1}{21}$$

أ - تعيين قيم المتغير العشوائي x : $x = \{3,4,5,6,7,8,10\}$

ب - قانون الاحتمال للمتغير العشوائي x :

$$P(x = 3) = \frac{C_1^1 \times C_2^1}{21} = \frac{2}{21}$$

$$P(x = 4) = \frac{C_2^2 + C_1^1 \times C_2^1 + C_1^1 \times C_2^1}{21} = \frac{3}{21}$$

$$P(x = 5) = \frac{4}{21}$$

$$P(x = 6) = \frac{3}{21}$$

$$P(x = 7) = \frac{4}{21}$$

$$P(x = 8) = \frac{4}{21}$$

$$P(x = 10) = \frac{C_2^2}{21} = \frac{1}{21}$$

المربي الأول ؟

2) يختار شخص عشوائيا و بطريقة مستقلة خمسة طيور من عند البائع يوم بعد وصولها إلى محل البائع. ما احتمال أن تبقى بعد شهر، ثلاثة فقط على قيد الحياة ؟

3) قرر بائع الطيور الاحتفاظ بالطيور حتى يظهر لونها أي بعد شهر، حتى يبيعها بلونها النهائي. يربح $300 DA$ عن كل طائر ملون و $50 DA$ عن كل طائر أبيض و يخسر $10 DA$ عن كل طائر لا يبقى على قيد الحياة. نسمي X المتغير العشوائي المساوي للربح الجبري لبائع الطيور عن كل طائر اشتراه. عين قانون الاحتمال لـ X و أمله الرياضي.

$$p_B(E1) = \frac{p(B \cap E1)}{p(B)} = \frac{0,07}{0,109} \cong 0,642$$

1) يختار شخص عشوائيا و بطريقة مستقلة خمسة طيور من عند البائع يوم بعد وصولها إلى محل البائع.

2) لدينا اختبار برنولي ذات رتبة $n=5$ و احتمال $p = p(V) = 0,839$.

3) نسمي A الحادثة : " بعد شهر، تبقى ثلاثة فقط على قيد الحياة "

$$p(A) = C_5^3 p^3 (1-p)^2 = 10(0,839)^3 (0,161)^2 \cong 0,153$$

1) قرر بائع الطيور الاحتفاظ بالطيور حتى يظهر لونها أي بعد شهر، حتى يبيعها بلونها النهائي. يربح $300 DA$ عن كل طائر ملون و $50 DA$ عن كل طائر

أبيض و يخسر $10 DA$ عن كل طائر لا يبقى على قيد الحياة. نسمي X

المتغير العشوائي المساوي للربح الجبري لبائع الطيور عن كل طائر اشتراه.

2) تعيين قانون الاحتمال لـ X و أمله الرياضي.

قيم X :

$$X = \{-10 ; 50 ; 300\}$$

$$p(X=300) = p(C) = 0,730$$

$$p(X=50) = p(B) = 0,109$$

$$p(X = -10) = p(\bar{V}) = 1 - p(V) = 1 - 0,839 = 0,161$$

قانون الاحتمال:

x_i	-10	50	300	المجموع
P_i	0,161	0,109	0,730	1

$$E(X) = 222,84 DA$$

الحل:

مربيان للطيور النادرة يقومان بتربية طيور يظهر لونها بعد شهر من تفقسها

النوع \ المربي	يصبح ملون C	يبقى أبيض B	لا يبقى على قيد الحياة M
$E1$	0,7	0,1	0,2
$E2$	0,8	0,13	0,07

بالنسبة لبائع الطيور: 70% من المربي الاول و 30% من المربي الثاني.

1) يشتري لفلن طائر من عند البائع يوم بعد وصولها إلى محل البائع، أي عمره يومان.

2) نبين أن احتمال أن يكون الطائر حي بعد شهر هو $0,839$:

$$p(V) = 0,8 \times 0,7 + 0,93 \times 0,3 = 0,839$$

3) تعيين احتمال أن يكون الطائر ملون بعد شهر:

$$p(C) = 0,7 \times 0,7 + 0,8 \times 0,3 = 0,73$$

4) علما أن الطائر بقي أبيض بعد شهر، ما احتمال أن يكون من عند المربي الاول ؟

$$p_B(E1) = \frac{p(B \cap E1)}{p(B)}$$

$$p(B \cap E1) = 0,1 \times 0,7 = 0,07$$

$$p(B) = 0,1 \times 0,7 + 0,13 \times 0,3 = 0,109$$

تكون B الحادثة: " السيد أحمد يحصل على كرة بيضاء "

▪ نبيه أن $p(B) = \frac{5}{36}$

باستعمال قوانين الاحتمالات الكلية نجد: $p(B) = \frac{5}{72} + \frac{5}{72} = \frac{5}{36}$

إذا حصل السيد أحمد على كرة بيضاء، هل احتمال أن تكون من U_1 أكبر من احتمال أن تكون من U_2 ؟

$$p_B(U_2) = \frac{p(B \cap U_2)}{p(B)} = \frac{\left(\frac{5}{72}\right)}{\left(\frac{10}{72}\right)} = \frac{1}{2} = 0.5 \quad \text{و} \quad p_B(U_1) = \frac{p(B \cap U_1)}{p(B)} = \frac{\left(\frac{5}{72}\right)}{\left(\frac{10}{72}\right)} = \frac{1}{2}$$

يكرر السيد أحمد الاختبار - *épreuve* - المعرفة في السؤال الأول مرتين ، في شروط متطابقة و مستقلة (أي بعد الاختبار الأولى ، الكيسين يكون لهما نفس التركيبة الأولى).

ليكن X عدد طبيعي غير معدوم. أثناء كل اختبار من لاختبارين السيد أحمد يربح X DA إذا حصل على كرة بيضاء ويخسر $20 DA$ إذا حصل على كرة سوداء. نرمز ب Y للمتغير العشوائي المرفق بالربح الجبري بعد الانتهاء من الاختبارين.

تعيين قيم Y :

$$Y(\Omega) = \{ -40 ; x - 20 ; 2x \}$$

قانون احتمال Y :

y_i	-40	$x-20$	$2x$
p_i	$961/1296$	$310/1296$	$25/1296$

عين الأمل الرياضي $E(Y)$ بدلالة x :

$$E(Y) = \frac{360x - 58040}{1296}$$

تعيين قيم للعدد x حيث: $E(Y) \geq 0$:

$E(Y) \geq 0$ يكافئ $360x - 58040 \geq 0$ يكافئ $x \geq 161,24$

قيم x حيث: $E(Y) \geq 0$: هي الأعداد الطبيعية الأكبر أو تساوي 162.

يحتوي كيس U_1 على 5 كرات بيضاء و 7 كرات سوداء و يحتوي كيس U_2 على كرة بيضاء و 11 كرة سوداء. كل الكرات غير معروفة عند اللمس. السيد أحمد زهرة نرد متجانسة تماما ذات ستة أوجه مرقمة من 1 إلى 6 . يرميه مرة: إذا حصل على الرقم 6 ، يسحب عشوائيا كرة من الكيس U_1 ، و إلا يسحب عشوائيا كرة من الكيس U_2 .

تكون B الحادثة: " السيد أحمد يحصل على كرة بيضاء " . بين أن

$$p(B) = \frac{5}{36}$$

إذا حصل السيد أحمد على كرة بيضاء، هل احتمال أن تكون من U_1 أكبر من احتمال أن تكون من U_2 ؟

يكرر السيد أحمد الاختبار - *épreuve* - المعرفة في السؤال الأول مرتين ، في شروط متطابقة و مستقلة (أي بعد الاختبار الأولى ، الكيسين يكون لهما نفس التركيبة الأولى).

ليكن X عدد طبيعي غير معدوم. أثناء كل اختبار من لاختبارين السيد أحمد يربح DA x إذا حصل على كرة بيضاء ويخسر $20 DA$ إذا حصل على كرة سوداء. نرمز ب Y للمتغير العشوائي المرفق بالربح الجبري بعد الانتهاء من الاختبارين.

عين قيم Y .

عين قانون احتمال Y .

عين الأمل الرياضي $E(Y)$ بدلالة x .

من أجل أي قيم للعدد x ، يكون $E(Y) \geq 0$ ؟

يحتوي كيس U_1 على 5 كرات بيضاء و 7 كرات سوداء و يحتوي كيس U_2 على كرة بيضاء و 11 كرة سوداء. كل الكرات غير معروفة عند اللمس. السيد أحمد زهرة نرد متجانسة تماما ذات ستة أوجه مرقمة من 1 إلى 6 . يرميه مرة: إذا حصل على الرقم 6 ، يسحب عشوائيا كرة من الكيس U_1 ، و إلا يسحب عشوائيا كرة من الكيس U_2 .

2- تعيين قيم x : $x = \{-2, -1, 2, 3\}$

$$P(x = -2) = \frac{C_2^2}{45} = \frac{1}{45}$$

$$P(x = -1) = \frac{C_1^1 \times C_2^1}{45} = \frac{2}{45}$$

$$P(x = 2) = \frac{C_3^2 + C_3^1 \times C_1^1 + C_3^1 \times C_2^1}{45} = \frac{12}{45}$$

$$P(x = 3) = \frac{C_4^2 + C_3^1 \times C_4^1 + C_4^1 \times C_2^1 + C_4^1 \times C_1^1}{45} = \frac{30}{45}$$

x	-2	-1	2	3
$p(x = xi)$	$\frac{1}{45}$	$\frac{2}{45}$	$\frac{12}{45}$	$\frac{30}{45}$

ج- حساب الامل الرياضي :

$$E(x) = \frac{22}{9}$$

تمرين 18:

يحتوي كيس على 3 كرات خضراء تحمل الرقم 0 كرتين حمراوين تحملان الرقم 5

وكرة سوداء تحمل الرقم y حيث (y عدد طبيعي غير معدوم و يختلف عن 5 و 10)

كل الكريات لانميز بينها عند اللمس .

نسحب في آن واحد ثلاث كرات من الكيس .

كيس به 5 كرات حمراء تحمل الاعداد 2، 2، 2، -2، 3 . أربع كرات خضراء تحمل الاعداد 3، 3، 3، -2 . وكرة زرقاء تحمل العدد -1 .

نسحب من الكيس بطريقة عشوائية كرتين في آن واحد .

1- أحسب احتمال الحصول على :

أ - كرتين من نفس اللون .

ب - كرتين من لونين مختلفين .

ج - كرتين تحملان عددين جدهما سالبا .

2- نعرف من اجل كل سحبة من السحبات السابقة المتغير العشوائي x كمايلي :

- اذا سحبنا كرتين تحملان نفس العدد نرفق لها العدد نفسه .

- اذا سحبنا كرتين تحملان عددين مختلفين نرفق لها العدد الأكبر .

• عين قيم المتغير العشوائي x .

• عين قانون الإحتمال للمتغير العشوائي x ، ثم أحسب أمله الرياضي .

الحل:

1-1- الحالات الممكنة لسحب 3 كرات هي :

$$C_{10}^2 = 45$$

ب- A حادثة الحصول على " كرتين من نفس اللون "

$$P(A) = \frac{\text{الحالات الملائمة}}{\text{الحالات الممكنة}} = \frac{C_5^2 + C_4^2}{45} = \frac{10+6}{45} = \frac{16}{45}$$

B حادثة الحصول على " كرتين من لونين مختلفين "

$$P(B) = \frac{\text{الحالات الملائمة}}{\text{الحالات الممكنة}} = \frac{C_1^1 \times C_5^1 + C_5^1 \times C_4^1 + C_1^1 \times C_4^1}{45} = \frac{29}{45}$$

C حادثة الحصول على " كرتين تحملان عددين جدهما سالبا "

$$P(C) = \frac{\text{الحالات الملائمة}}{\text{الحالات الممكنة}} = \frac{C_7^1 \times C_3^1}{45} = \frac{21}{45}$$

كرتين حمراوين و 1 من البقية .

$$P(C) = \frac{\text{الحالات الملائمة}}{\text{الحالات الممكنة}} = \frac{C_3^2 \times C_3^1 + C_2^2 \times C_4^1}{20} = \frac{13}{20}$$

2- تعيين قيم x : $x = \{0, 5, 10, y, y + 5, y + 10\}$

3 كرات حمراء

$$P(x = 0) = P(A) = \frac{\text{الحالات الملائمة}}{\text{الحالات الممكنة}} = \frac{C_3^3}{20} = \frac{1}{20}$$

$$P(x = 5) = \frac{C_3^2 \times C_2^1}{20} = \frac{6}{20} \quad (\text{اي كرتين حمراوين وواحدة حمراء})$$

$$P(x = 10) = \frac{C_2^2 \times C_3^1}{20} = \frac{3}{20} \quad (\text{كرتين حمراوين وواحدة حمراء})$$

$$P(x = y) = \frac{C_3^2 \times C_1^1}{45} = \frac{3}{20} \quad (\text{اي 2 حمراوين و واحدة سوداء})$$

$$P(x = y + 5) = \frac{C_3^1 \times C_2^1 \times C_1^1}{45} = \frac{6}{20} \quad (\text{اي واحدة حمراء و واحدة حمراء و واحدة سوداء})$$

$$P(x = y + 10) = \frac{C_2^2 \times C_1^1}{45} = \frac{1}{20} \quad (\text{اي 2 حمراوين و واحدة سوداء})$$

x	0	5	10	y	$y + 5$	$10 + y$
$p(x = x_i)$	$\frac{1}{20}$	$\frac{6}{20}$	$\frac{3}{20}$	$\frac{3}{20}$	$\frac{6}{20}$	$\frac{1}{20}$

1 - ما احتمال الحصول على :

A- 3 كرات من نفس اللون ؟

B - - 3 كرات ألوانها مختلفة ؟

C كرتان فقط من نفس اللون ؟

3- ليكن x المتغير العشوائي الذي يرفق بكل سحب مجموع الأرقام التي تحملها الكرات الثلاث .

- أ- عين قانون الاحتمال ثم الامل الرياضي بدلالة y

- ب- ماهي قيمة y حتى يكون : $E(x) = 20$

الحل:

1-الحالات الممكنة لسحب 3 كرات هي :

$$C_6^3 = 20$$

ب- A حادثة الحصول على " 3 كرات من نفس اللون "

اي 3 كرات حمراء

$$P(A) = \frac{\text{الحالات الملائمة}}{\text{الحالات الممكنة}} = \frac{C_3^3}{20} = \frac{1}{20}$$

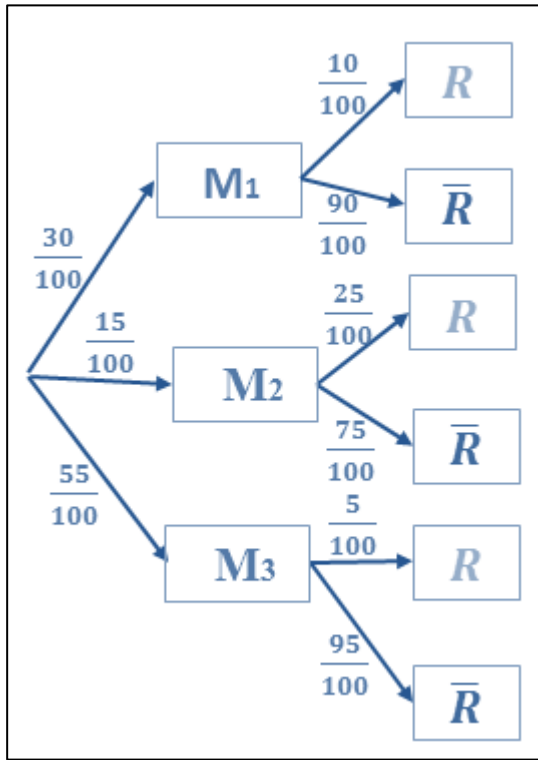
B حادثة الحصول على " 3 كرات ألوانها مختلفة "

اي واحدة حمراء و واحدة حمراء و واحدة سوداء

$$P(B) = \frac{\text{الحالات الملائمة}}{\text{الحالات الممكنة}} = \frac{C_3^1 \times C_2^1 \times C_1^1}{20} = \frac{6}{20}$$

C حادثة الحصول على " كرتان فقط من نفس اللون "

اي : كرتين حمراوين و 1 من البقية



التميز الذي يعيد السنة: R

التميز الذي ينجح: \bar{R}

احتمال أن يكون التميز المختار معيدا للسنة :

$$R = (M_1 \cap R) \cup (M_2 \cap R) \cup (M_3 \cap R)$$

باستعمال نظرية الاحتمالات الكلية :

$$P(R) = P(M_1 \cap R) \cup P(M_2 \cap R) \cup P(M_3 \cap R)$$

$$P(R) = \left(\frac{30}{100} \times \frac{10}{100}\right) + \left(\frac{15}{100} \times \frac{25}{100}\right) + \left(\frac{55}{100} \times \frac{5}{100}\right)$$

تمارين في الاحتمالات - الشعب العلمية - 3 ثانوي

ج- كتابة الامل الرياضي بدلالة y وقيمة y حتى يكون : $E(x) = 20$:

$$E(x) = \left(0 \times \frac{1}{20}\right) + \left(5 \times \frac{6}{20}\right) + \left(10 \times \frac{3}{20}\right) + \left(y \times \frac{3}{20}\right) + \left((y+5) \times \frac{6}{20}\right) + \left((y+10) \times \frac{1}{20}\right) = 20$$

بعد التبسيط نجد :

$$E(x) = \frac{1}{2}y + 5$$

قيمة y حتى يكون : $E(x) = 20$:

$$E(x) = \frac{1}{2}y + 5 = 0 \quad ; \quad y = 30 \quad \text{اي}$$

تمرين 19:

تستقبل ثانوية التلاميذ الجدد المتوجهين الى السنة الأولى ثانوي من ثلاث متوسطات M_1 ، M_2 ، M_3 من بينهم 30% من M_1 ، 15% من M_2 ، والباقي من M_3 .

في آخر سنة نحصى عدد التلاميذ الذين يعيدون السنة

10% من تلاميذ المتوسطة M_1 يعيدون السنة .

25% من تلاميذ المتوسطة M_2 يعيدون السنة .

5% من تلاميذ المتوسطة M_3 يعيدون السنة .

نسمي R " التميز الذي يعيد السنة "

نختار عشوائيا تلميذا من السنة أولى

1- شكل شجرة الاحتمالات .

2- ما احتمال أن يكون التميز المختار معيدا للسنة ؟

3- ما احتمال أن يكون التميز المختار من المتوسطة M_3 علما أنه معيد للسنة ؟

$$P(B) = \frac{\text{الحالات الملائمة}}{\text{الحالات الممكنة}} = \frac{4^4}{9^4} = \frac{256}{6561}$$

4- الرقم السري يشمل مرة واحدة الرقم 1 :

$$P(C) = \frac{\text{الحالات الملائمة}}{\text{الحالات الممكنة}} = \frac{1^1 \times 8^3 + 1^1 \times 8^3 + 1^1 \times 8^3 + 1^1 \times 8^3}{9^4} = \frac{2048}{6561}$$

5- الرقم السري مكون من ارقام مختلفة :

$$P(D) = \frac{\text{الحالات الملائمة}}{\text{الحالات الممكنة}} = \frac{A_9^4}{9^4} = \frac{3024}{6561}$$

تمرين 21:

1- يحتوي كيس U_1 على 5 كرات ، ثلاث منها تحمل الرقم 2 وكرتان تحملان الرقم 3 .

ويحتوي كيس ثاني U_2 على 5 كرات : ثلاث منها بيضاء واثنان حمراء لايمكن التمييز بينها

- ن سحب عشوائيا كرة واحدة من الكيس U_1 ونسجل رقمه ، ثم ن سحب

عشوائيا وفي آن واحد n كرة من الكيس U_2 بحيث n هو

الرقم الذي تحمله الكرة المسحوبة من الكيس U_1 .

أ- ماهو احتمال الحصول على ثلاثة كرات بيضاء .

ب- ماهو احتمال الحصول على كرتين حمراء علما ان رقم الكرة المسحوبة

من U_1 هو 3 .

2- ليكن x المتغير العشوائي الذي يساوي عدد الكرات الحمراء المسحوبة

أ- ماهي القيم الممكنة للمتغير العشوائي x .

ب- بين أن : $P(x = 0) = \frac{11}{50}$

ت- حدد قانون احتمال المتغير العشوائي x .

ث- أحسب الأمل الرياضي للمتغير العشوائي x .

$$P(R) = 0.095$$

احتمال أن يكون التلميذ المختار من المتوسطة M_3 علما أنه معيد للسنة أي حساب الاحتمال الشرط

$$P_R(M3) = \frac{P(M3 \cap R)}{P(R)}$$

$$P_R(M3) = \frac{\left(\frac{55}{100} \times \frac{5}{100}\right)}{0.095} = 0.29$$

تمرين 20:

الرقم السري لبطاقة بنكية عبارة عن عدد مكون من أربع ارقام مأخوذة من المجموعة $\{1,2,3,4,5,6,7,8,9\}$.

1- كم رقما سريريا يمكن تشكيله ؟

2- الرقم السري للبطاقة مختار بطريقة عشوائية عن طريق الكمبيوتر .

- أحسب احتمال كل الحوادث التالية :

- A " الرقم السري عبارة عن عدد زوجي " .

- B - " الرقم السري مكون من الأرقام الزوجية فقط " .

- C - " الرقم السري يشمل مرة واحدة الرقم 1 " .

- D - " الرقم السري مكون من ارقام مختلفة " .

الحل:

1- عدد الأرقام السرية هي : $n^p = 9^4 = 6561$

2- الرقم السري عبارة عن عدد زوجي:

$$P(A) = \frac{\text{الحالات الملائمة}}{\text{الحالات الممكنة}} = \frac{1^1 \times 9^3 + 1^1 \times 9^3 + 1^1 \times 9^3 + 1^1 \times 9^3}{9^4} = \frac{4}{9}$$

3- الرقم السري مكون من الأرقام الزوجية فقط :

x	0	1	2
$p(X = xi)$	$\frac{11}{50}$	$\frac{30}{50}$	$\frac{9}{50}$

ج- حساب الامل الرياضي $E(x)$:

$$E(x) = \left(0 * \frac{11}{50}\right) + \left(1 * \frac{30}{50}\right) + \left(2 * \frac{9}{50}\right) = \frac{24}{25}$$

تمرين 22:

لدينا كيسان يحتوي كل منهما على 5 كرات . كرات الكيس الأول تحمل على التوالي الأرقام : 1 . 1 . 2 . 2 . 2 وكرات الكيس الثاني تحمل على التوالي الأرقام : 1 . 2 . 2 . 3 . 3

- 1- ن سحب عشوائيا كرة من كل كيس و نعتبر المتغير العشوائي x الذي يساوي مجموع رقمي الكرتين المسحوبتين .
 - أ- حدد القيم التي يأخذها المتغير العشوائي x ؟
 - ب- اعط قانون احتمال المتغير العشوائي x ؟
 - ت- أحسب احتمال الحصول على مجموع زوجي ؟
- 2- نكرر عملية السحب السابقة أربع مرات مع ارجاع الكرة المسحوبة الى الكيس المسحوبة منه في كل مرة .
 - ما هو احتمال الحصول على ثلاثة مجاميع زوجية بالضبط ؟

الحل:

- أ- القيم التي يأخذها x
- الجدول التالي يعطي في كل حالة مجموع رقمي الكرتين المسحوبتين :

1- احتمال الحصول على ثلاثة كرات بيضاء :

$$P(A) = \frac{\text{الحالات الملائمة}}{\text{الحالات الممكنة}} = \frac{C_2^1 \times C_3^3}{C_5^3} = \frac{2}{5} \times \frac{1}{10} = \frac{2}{50}$$

2- احتمال الحصول على كرتين حمراء علما ان رقم الكرة المسحوبة من U_1 هو 3 :

$$P_B(R) = \frac{p(R \cap B)}{p(B)} = \frac{\frac{C_2^1 \times C_2^2 \times C_3^1}{C_5^3}}{\frac{C_2^1}{C_5^1}} = \frac{3}{10}$$

- القيم الممكنة ل x : بما ان عدد الكرات الحمراء هو 2 فانه مهما كانت قيمة n (2 او 3) فان عدد الكرات الحمراء التي يمكن سحبها في آن واحد هي : 0 او 1 او 2
- تبين ان : $P(x = 0) = \frac{11}{50}$
- الحادثة : $(x = 0)$ معناها عدم سحب اي كرة حمراء اذا :

سحب كرة تحمل الرقم 2 من U_1 وسحب كرتين بيضاويتين من U_2
 او سحب كرة تحمل الرقم 3 من U_1 وسحب 3 كرات بيضاء من U_2

$$P(x = 0) = \left(\frac{C_3^1}{C_5^1} \times \frac{C_2^2}{C_5^2}\right) + \left(\frac{C_2^1}{C_5^1} \times \frac{C_3^3}{C_5^3}\right) = \frac{11}{50} \quad \text{ومنه :}$$

3- قانون الاحتمال :

$$P(x = 1) = 1 - \left(\frac{11}{50} + \frac{9}{50}\right) = \frac{30}{50}$$

$$P(x = 2) = \left(\frac{C_3^1}{C_5^1} \times \frac{C_2^2}{C_5^2}\right) + \left(\frac{C_2^1}{C_5^1} \times \frac{C_2^2 \times C_3^1}{C_5^3}\right) = \frac{9}{50}$$

$$P(s) = P(x = 2) + P(x = 4) = \frac{2}{25} + \frac{10}{25} = \frac{12}{25}$$

1. احتمال الحصول على ثلاثة مجاميع زوجية بالسيب :

$$\frac{89856}{390625} : \text{ أي } C_4^3 \left(\frac{12}{25}\right)^3 \left(1 - \frac{12}{25}\right)^1$$

سحب 2	سحب 1	سحب 1	سحب 2	سحب 2	سحب 2
1	2	2	3	3	3
2	3	3	4	4	4
2	3	3	4	4	4
3	4	4	5	5	5
3	4	4	5	5	5

أمثلة 23:

ثلاث صناديق A, B, C يحوي كل منها 10 كريات متماثلة بحيث :

الصندوق A يحوي : كرتين حمراء و 8 خضراء

الصندوق B يحوي : 3 كريات حمراء و 7 خضراء

الصندوق C يحوي : 4 كريات حمراء و 6 خضراء

تأخذ عشوائياً أحد الصناديق ونسحب منه عشوائياً كرية واحدة .

1- شكل شجرة الاحتمالات لهذه الوضعية .

2- ما احتمال ان تكون الكرية المسحوبة حمراء ؟

3- ما احتمال ان تكون الكرية المسحوبة حمراء و آتية من الصندوق الأول ؟

4- اذا كانت الكرية المسحوبة حمراء فما هو احتمال أن تكون قد سحبت

من الصندوق الأول ؟

الحل:

1 - شجرة الاحتمالات :

نرمز الى الكرية الحمراء ب : R

نرمز الى الكرية الخضراء ب : V

القيم الممكنة هي : 2 ، 3 ، 4 ، 5

أ- قانون الاحتمال :

من الجدول نستنتج أن :

$$P(x = 2) = \frac{2}{25}$$

$$P(x = 3) = \frac{7}{25}$$

$$P(x = 4) = \frac{10}{25}$$

$$P(x = 5) = \frac{6}{25}$$

x	2	3	4	5
$p(X = k)$	$\frac{2}{25}$	$\frac{7}{25}$	$\frac{10}{25}$	$\frac{6}{25}$

ج - احتمال الحصول على مجموع زوجي :

هذا الاحتمال هو :

$$P_R(A) = \frac{P(A \cap R)}{P(R)}$$

$$P_R(A) = \frac{\frac{1}{15}}{\frac{2}{9}} = \frac{2}{9}$$

تمرين 24:

التمرين [1] [باك علوم تجريبية 2019] [م1] [4 ن] ---- كتابة: ذب

يحتوي كيس على خمس كريات حمراء منها أربع كريات تحمل الرقم 1 و كرية واحدة تحمل الرقم 2 و سبع كريات خضراء منها أربع كريات تحمل الرقم 1 و ثلاث كريات تحمل الرقم 2 . (كل الكريات متماثلة لا نفرق بينها عند اللمس) نسحب عشوائيا كرتين من الكيس في آن واحد و نعتبر الحادثتين A و B حيث :

A : " سحب كرتين من نفس اللون " ، B : " سحب كرتين تحملان نفس الرقم "

(1) بين أن احتمال الحادثة A هو $P(A) = \frac{31}{66}$ و احسب احتمال الحادثة B .

(2) علما أن الكرتين المسحوبتين من نفس اللون ، ما احتمال أن تحملان نفس الرقم ؟

(3) ليكن X المتغير العشوائي الذي يرفق بكل عملية سحب عدد الكريات الحمراء المتبقية في الكيس .

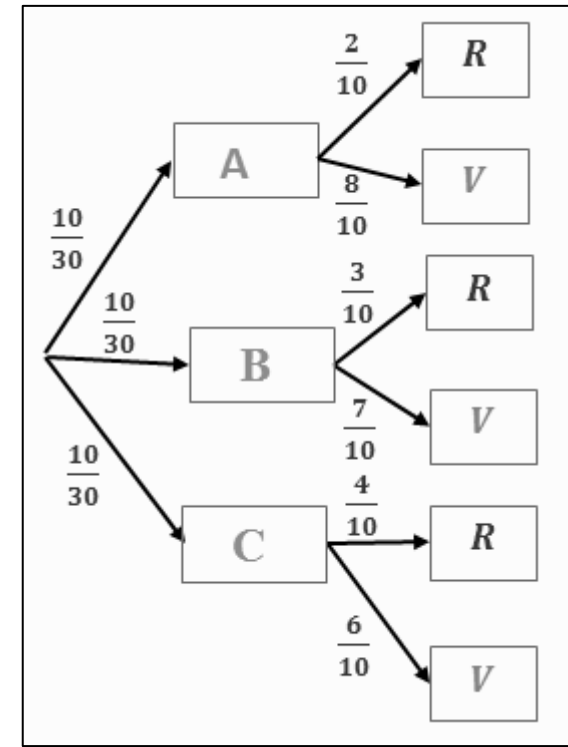
عرّف قانون الإحتمال للمتغير العشوائي و أحسب أمله الرياضياتي .

الحل:

$$\cdot C_{12}^2 = \frac{12!}{2!(12-2)!} = 66$$

$$(1) \text{ تبين أن احتمال الحادثة } A \text{ هو } P(A) = \frac{31}{66}$$

A : " سحب كرتين من نفس اللون "



2- احتمال أن تكون الكرية المسحوبة حمراء هي :

$$P(R) = \frac{10}{30} \times \frac{2}{10} + \frac{10}{30} \times \frac{3}{10} + \frac{10}{30} \times \frac{4}{10} = \frac{9}{30}$$

3. احتمال أن تكون الكرية المسحوبة حمراء و آتية من الصندوق الأول هي :

$$P(R \cap A) = \frac{10}{30} \times \frac{2}{10} = \frac{2}{30} = \frac{1}{15}$$

4. حساب احتمال إذا كانت الكرية المسحوبة حمراء علما انها قد سحبت من الصندوق الأول

$$E(X) = 3 \times \frac{10}{66} + 4 \times \frac{35}{66} + 5 \times \frac{21}{66} = \frac{275}{66}$$

تمرين 25:

التمرين [1] [باك علوم تجريبية 2019] [م1] [4 ن] --- كتابة: ذب

يحتوي صندوق على 10 كريات لا نفرق بينها عند اللمس منها كرتان تحملان الرقم 0 و ثلاث تحمل الرقم 1 و الكريات الأخرى تحمل الرقم 2 . نسحب عشوائياً و في آن واحد ثلاث كريات من الصندوق .
ليكن X المتغير العشوائي الذي يرفق بكل سحب جداء الأرقام المسجلة على الكريات المسحوبة .

(1) عرّف قانون الإحتمال للمتغير العشوائي X ، ثم أحسب أمله الرياضي $E(X)$.

(2) بيّن أن إحتمال الحصول على ثلاث كريات كل منها تحمل رقماً زوجياً هو $\frac{7}{24}$.

(3) نسحب الآن من الصندوق كرتين على التوالي دون إرجاع .

ما إحتمال الحصول على كرتين تحملان رقمين مجموعهما فردي علماً أن جداؤهما زوجي ؟

الحل:

$$\cdot C_{10}^3 = \frac{10!}{3!(10-3)!} = 120 = \text{عدد السحبات الممكنة}$$

(1) X المتغير العشوائي الذي يرفق بكل سحب جداء الأرقام المسجلة على الكريات المسحوبة .

لدينا : $X \in \{0;1;2;4;8\}$.

$$P(X = 0) = \frac{C_2^1 \times C_8^2 + C_2^2 \times C_8^1}{120} = \frac{64}{120}$$

$$P(X = 2) = \frac{C_3^2 \times C_5^1}{120} = \frac{15}{120} \quad , \quad P(X = 1) = \frac{C_3^3}{120} = \frac{1}{120}$$

$$P(A) = \frac{C_5^2 + C_7^2}{66} = \frac{10+21}{66} = \frac{31}{66}$$

• حساب إحتمال الحادثة B :

" سحب كرتين تحملان نفس الرقم " B :

$$P(B) = \frac{C_8^2 + C_4^2}{66} = \frac{28+6}{66} = \frac{34}{66} = \frac{17}{33}$$

(2) علماً أن الكرتين المسحوبتين من نفس اللون ، ما إحتمال أن تحملتا نفس الرقم ؟

$$\text{لدينا : } P_A(B) = \frac{P(A \cap B)}{P(A)} \quad \text{و} \quad P(A \cap B) = \frac{C_4^2 + C_3^2 + C_4^2}{66} = \frac{15}{66}$$

$$P_A(B) = \frac{\frac{15}{66}}{\frac{31}{66}} = \frac{15}{31}$$

(3) ليكن X المتغير العشوائي الذي يرفق بكل عملية سحب عدد الكريات الحمراء المتبقية في الكيس .

لدينا : $X \in \{3;4;5\}$.

$$P(X = 4) = \frac{C_5^1 \times C_7^1}{66} = \frac{35}{66}$$

$$P(X = 3) = \frac{C_5^2}{66} = \frac{10}{66}$$

$$P(X = 5) = \frac{C_7^2}{66} = \frac{21}{66}$$

قانون الإحتمال:

X_i	3	4	5
$P(X = X_i)$	$\frac{10}{66}$	$\frac{35}{66}$	$\frac{21}{66}$

ب - حساب الامن الرياضي $E(X)$:

نفرض أنه في مدينة ما ، إحصائي ميلاد ذكر أو أنثى متساويان نختار عشوائياً عائلة

ذات 5 أطفال ، أحسب احتمال :

1. من بين الأطفال الخمسة يوجد 4 ذكور على الأقل
2. عدد الإناث أكبر من عدد الذكور
3. ثلاثة أطفال على الأقل متتابعون من نفس الجنس

الحل:

اختار خمسة اطفال يعني تشكيل قائمة ذات 5 عناصر من العنصرين F و G . " انثى " G " ذكر "

مثلا : FGFGG هو اختيار عدد الاختيارات الممكنة هو عدد القوائم أي $2^5 = 32$

(1) لنكن الحادثة A " يوجد 4 ذكور على الأقل "

نسمي A_1 " يوجد 4 ذكور " و A_2 " يوجد 5 ذكور "

$$p(A_2) = \frac{C_5^5}{2^5} \quad \text{و} \quad p(A_1) = \frac{C_5^4}{2^5} \quad \text{اذن}$$

نعلم ان $A = A_1 \cup A_2$ و بالتالي

$$p(A) = p(A_1) + p(A_2) = \frac{3}{16}$$

$$A_2 = \{GGGGG\} \quad A_1 = \{GGGGF, GGGFG, GGFGG, GFGGG, FGGGG\}$$

(2) نسمي الحادثة B " عدد الإناث أكبر من عدد الذكور "

نسمي B_1 " يوجد 5 إناث " و B_2 " يوجد 4 إناث " و B_3 " يوجد 3 إناث "

تمارين في الاحتمالات – الشعب العلمية - 3 ثانوي

$$P(X = 8) = \frac{C_5^3}{120} = \frac{10}{120} \quad , \quad P(X = 4) = \frac{C_5^2 \times C_3^1}{120} = \frac{30}{120}$$

قانون الاحتمال:

X_i	0	1	2	4	8
$P(X = X_i)$	$\frac{64}{120}$	$\frac{1}{120}$	$\frac{15}{120}$	$\frac{30}{120}$	$\frac{10}{120}$

- حساب الامل الرياضياتي $E(X)$:

$$E(X) = 0 \times \frac{64}{120} + 1 \times \frac{1}{120} + 2 \times \frac{15}{120} + 4 \times \frac{30}{120} + 8 \times \frac{10}{120} = \frac{231}{120}$$

(2) تبين ان احتمال الحصول على ثلاث كريات كل منها تحمل رقما زوجيا هو $\frac{7}{24}$

A : " سحب ثلاث كريات كل منها تحمل رقما زوجيا "

$$P(A) = \frac{C_7^3}{120} = \frac{35}{120} = \frac{7}{24}$$

(3) عدد السحبات الممكنة $A_{10}^2 = 90$

B : " سحب كرتين تحملان رقمين مجموعهما فردي "

C : " سحب كرتين تحملان رقمين جداولهما زوجي "

$$P(B) = \frac{2A_2^1 \times A_3^1 + 2A_3^1 \times A_5^1}{90} = \frac{42}{90}$$

$$P(B \cap C) = \frac{A_7^2}{90} = \frac{42}{90} \quad , \quad P(C) = \frac{2A_3^1 \times A_7^1 + A_7^2}{90} = \frac{84}{90}$$

احتمال الحصول على كرتين تحملان رقمين مجموعهما فردي علما ان جداولهما زوجي :

$$P_C(B) = \frac{P(B \cap C)}{P(C)} = \frac{\frac{42}{90}}{\frac{84}{90}} = \frac{42}{84} = \frac{1}{2}$$

نعلم أن $B = B_1 \cup B_2 \cup B_3$ إذن

$$p(B) = p(B_1) \cup p(B_2) \cup p(B_3) \\ = \frac{1 + C_5^4 + C_5^3}{2^5} = \frac{1}{2}$$

(3) نسمي الحادثة C " ثلاثة أطفال على الأقل من نفس الجنس متتابعون "

و اعتبرنا الإناث مثلا يكون لدينا $\{FFFFG, GFFFF, GGFFF, GFFFF, FFFFF\}$

نفس الشيء بالنسبة للذكور و بالتالي

$$p(C) = \frac{12}{32} = \frac{3}{8}$$

أمثلة 27:

حساب الإحتمالات الشرطية باستعمال الشجرة (العنكبوتية)

نعتبر صندوقين أحدهما U_1 يحوي 5 كرات خضراء و 3 كرات حمراء و الآخر U_2 يحوي 3 كرات خضراء

و 6 كرات حمراء . كل الكرات لا نميز بينها باللمس .

ترمي حجر نرد مكعب غير مزور ، مرقع من 1 الى 6 . إذا تحصلنا على أحد الرقمين 5 أو 6 نسحب كرة

عشوائيا من الصندوق U_1 و في الحالات الأخرى نسحب كرة من الصندوق U_2

نسمي A الحادثة " الكرة المسحوبة خضراء " و نسمي الحادثة B " نحصل على أحد الرقمين 5 أو 6 "

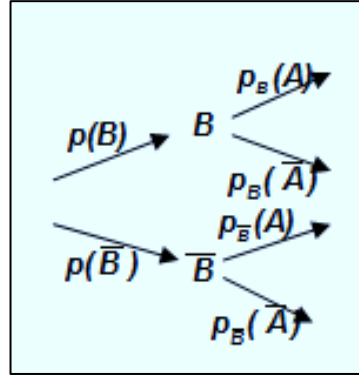
(1) أحسب $p(B)$ (

(2) أحسب $p_B(A)$ و استنتج $p_B(\bar{A})$

(3) أحسب $p_{\bar{B}}(A)$ و استنتج $p_{\bar{B}}(\bar{A})$

(4) أكمل الشجرة بالقيع العددية المحصل عليها

(5) استنتج $p(A)$



الحل:

(1) النرد غير مزور (حالة تساوي احتمال) ومنه $p(B) = \frac{1}{3}$; $p(\bar{B}) = 1 - \frac{1}{3} = \frac{2}{3}$

(2) إذا تحققت B فإن السحب يتم من الصندوق U_1 و في هذه الحالة احتمال الحصول على كرة خضراء هو $\frac{5}{8}$

(لأننا في حالة تساوي احتمال) أي $p_{\bar{B}}(A) = \frac{5}{8}$ و بالتالي $p_{\bar{B}}(\bar{A}) = \frac{3}{8}$

(3) إذا تحققت \bar{B} يتم السحب من الصندوق U_2 و منه $p_{\bar{B}}(A) = \frac{1}{3}$ و بالتالي $p_{\bar{B}}(\bar{A}) = \frac{2}{3}$

(4) $p(A) = p(B) \times p_B(A) + p(\bar{B}) \times p_{\bar{B}}(A)$ (4)

$$A \cap \bar{B} = A - A \cap B \quad \text{لذا} \quad p(A \cap \bar{B}) = p(A) - p(A \cap B) \quad \text{لدينا (1)}$$

و منه $p(A \cap \bar{B}) = p(A) - p(A) \times p(B)$ و بالتالي

$$p(A \cap \bar{B}) = p(A)[1 - p(B)]$$

$$p(A \cap \bar{B}) = p(A) \times p(\bar{B}) \quad \text{أي}$$

$$p(\bar{A} \cap B) = p(\bar{A}) \times p(B) \quad \text{ب) بنفس الطريقة نجد}$$

ج) لدينا

$$p(\bar{A} \cap \bar{B}) = p(\overline{A \cup B}) = 1 - p(A \cup B) = 1 - [p(A) + p(B) - p(A \cap B)]$$

أي

$$p(\bar{A} \cap \bar{B}) = 1 - p(A) - p(B) + p(A) \times p(B)$$

$$= (1 - p(A))(1 - p(B)) = p(\bar{A}) \times p(\bar{B})$$

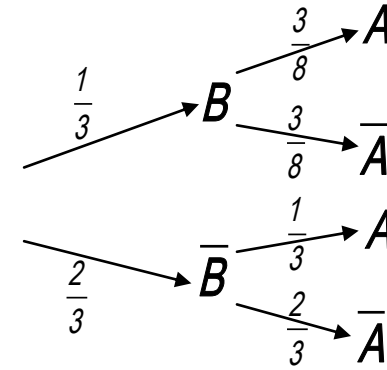
$$\text{(2) (أ) } p = p_S \times p_T = \frac{7}{10} \quad \text{(ب) } p = p_S(1 - p_T) = \frac{4}{5} \times \frac{1}{8} = \frac{1}{10} \quad \text{(ج)}$$

$$p = (1 - p_S)(1 - p_T) = \frac{1}{5} \times \frac{1}{8} = \frac{1}{40}$$

$$\text{(د) } p = p_S + p_T - p_S \times p_T = \frac{4}{5} + \frac{7}{8} - \frac{7}{10} = \frac{37}{40}$$

$$p = p_S(1 - p_S) + p_T(1 - p_T) = \frac{11}{40}$$

$$p(A) = \frac{1}{3} \times \frac{5}{8} + \frac{2}{3} \times \frac{1}{3} = \frac{1}{3} \left(\frac{5}{8} + \frac{2}{3} \right) = \frac{31}{72}$$



تمرين 28:

(1) A و B حادثان مستقلتان . بين أن

(أ) $\bar{B} \cap A$ مستقلتان (ب) $B \cap \bar{A}$ مستقلتان (ج) $\bar{B} \cap \bar{A}$ مستقلتان

(2) يرمي قاذفان T و S في نفس الوقت هدفا معينا . الحادثان A " S يصيب الهدف " B " T يصيب الهدف "

مستقلتان و احتمالا هما $p_S = \frac{4}{5}$ و $p_T = \frac{7}{8}$ على الترتيب

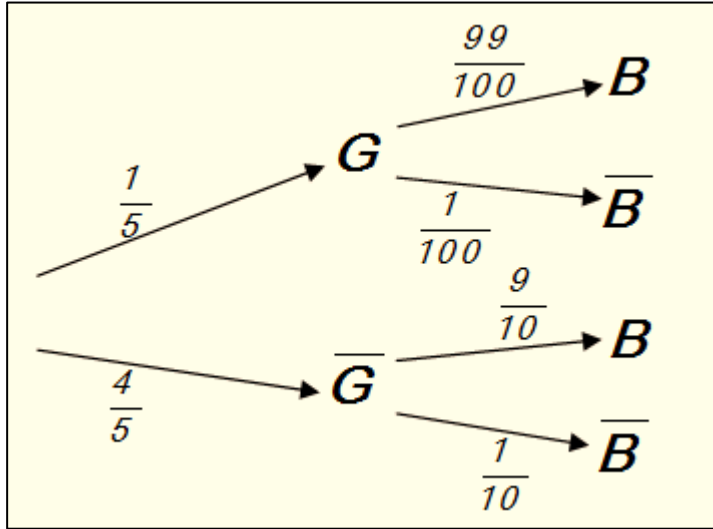
- أحسب إجمال الحوادث التالية :

(أ) S و T يصيبان الهدف (ب) S فقط يصيب الهدف (ج) الهدف لم يصب (د) الهدف يصاب

(هـ) قاذف واحد يصيب الهدف.

$$P_B(G) = \frac{P(G \cap B)}{P(B)} = \frac{P(A)}{P(B)} = \frac{1}{41} \quad (2)$$

$$E(X) = 800 \times \frac{18}{25} + 2800 \times \frac{2}{25} = 800DA \quad (3)$$



تمرين 30:

صندوق يحوي كرتين لا تميز بينهما في اللمس ، إحداهما بيضاء و الأخرى سوداء . نسحب 3 مرات و بالإرجاع

N و للكرية السوداء بالرمز B كرية واحدة . نرسم للكرية البيضاء بالرمز

مجموعة المخارج هي

$$E = \{BBB, BBN, BNB, NBB, BNN, NBN, NNB, NNN\}$$

إذا كان سحب الكرية البيضاء يؤدي إلى ربح 20 ديناراً و سحب الكرية السوداء يؤدي إلى خسارة 10 دنانير

فإن الدالة $X : E \rightarrow \mathbb{R}$ التي ترفق بكل مخرج الربح المناسب تأخذ القيم : -30 , 0 , 30 , 60

تمرين 29:

لصيانة أجهزة التدفئة تراقب شركة عن بعد خلال فصل الصيف الأجهزة .

من الأجهزة هي تحت الضمان . من بين الأجهزة التي تحت % نعلم أن 20 الضمان يكون احتمال عدم صلاحية أحدها $\frac{1}{100}$ ، و من بين الأجهزة التي ليست تحت الضمان يكون احتمال عدم صلاحية أحدها $\frac{1}{10}$.

الحادثة " المدفئة تحت الضمان " نسوي G

(1) أحسب احتمال الحوادث التالية :

" المدفئة غير صالحة B " المدفئة تحت الضمان و هي غير صالحة " A .

(2) في سكن ما المدفئة غير صالحة . بين أن احتمال أنها تحت الضمان هو $\frac{1}{41}$

(3) المراقبة مجانية إذا كانت المدفئة تحت الضمان ، و يقدر ثمن المراقبة بـ 800 DA إذا كانت المدفئة ليست تحت الضمان و هي صالحة بينما يقدر بـ 2800 DA إذا كانت المدفئة ليست تحت الضمان و هي صالحة .

المتغير العشوائي الذي يأخذ كقيمة ثمن تكلفة مراقبة مدفئة . عين X ليكن و أمله الرياضياتي . X قانون احتمال

الحل:

$$P(A) = \frac{1}{5} \times \frac{1}{100} = \frac{1}{500} \quad (1)$$

$$P(B) = \frac{1}{5} \times \frac{1}{100} + \frac{4}{5} \times \frac{1}{10} = \frac{41}{500}$$

(مثل 30) يمكن اعتبار الحادثة X و لكل قيمة لـ

$$\left(\frac{3}{8}\right) \text{ التي احتمالاتها } (X = 30) = \{BBN, BNB, NBB\}$$

الحل:

X نحصل على قانون احتمال جديد على المجموعة $E' = X(E)$ نسميه قانون المتغير

الربح x_i	-30	0	30	60
الإحتمال $p_i = p(X = x_i)$	$\frac{1}{8}$	$\frac{3}{8}$	$\frac{3}{8}$	$\frac{1}{8}$

X الامل الرياضياتي لـ

$$\begin{aligned} E(X) &= -30 \times \frac{1}{8} + 0 \times \frac{3}{8} + 30 \times \frac{3}{8} + 60 \times \frac{1}{8} \\ &= \frac{120}{8} = 15 \end{aligned}$$

التباين هو

$$\begin{aligned} \text{Var}(X) &= \frac{1}{8}(-30-15)^2 + \frac{3}{8}(0-15)^2 + \frac{3}{8}(30-15)^2 + \frac{1}{8}(60-15)^2 \\ &= \frac{5400}{8} = 675 \end{aligned}$$

و يمكن حساب $\text{Var}(X)$ بالقانون $\text{Var}(X) = E(X^2) - (E(X))^2$

$$\begin{aligned} \sigma(X) &= \sqrt{\text{Var}(X)} \\ &= \sqrt{675} \approx 25,98 \end{aligned}$$

الانحراف المعياري هو

بالنوفيت في فورة 2020

أشعبان

"ان كان هناك توفيق فهو من الله عز و جل

وان وجد خطأ فهو مني و من الشيطان"

اذا ورد خطأ مطبعي عليكم بتبليغنا على بريد الصفحة...شكرا

