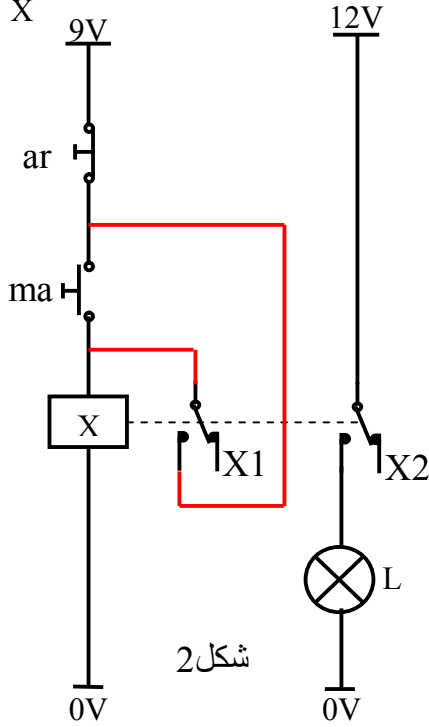
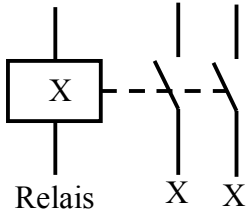


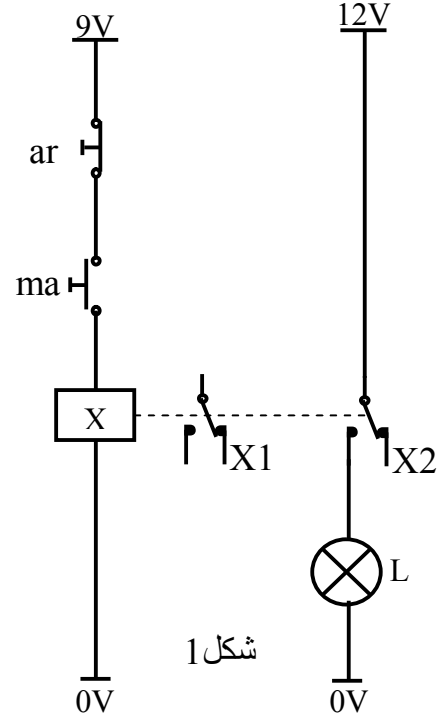
اشكالية

نشاط 1 (circuit1)

نريد التحكم في مصباح L بواسطة مرحل (Relais) وشيعة X تتحكم في مماسين X1 و X2 - ما الفرق بين الشكل-1 و الشكل-2- ؟



شکل 2



شکل 1

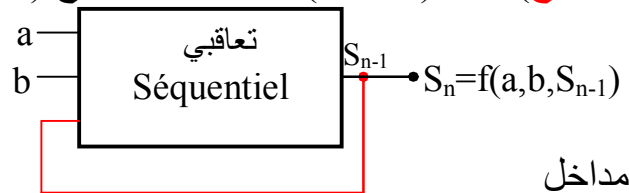
الشكل-1-

عند تغذية الوشيعة X بالضغط على زر التشغيل ma ينغلق المماس X2 و بالتالي اشتعال المصباح L و انطفائه يكون بتحرير الزر ma .

الشكل-2-

عند تغذية الوشيعة X بالضغط على زر التشغيل ma يتغذى الملمس X1 بدوره يتغذى الملمس X2 و بالتالي اشتعال المصباح L . نحرر الزر ma المصباح يبقى مشتعلا وانطفائه لا يكون الا بالضغط على زر التوقيف ar . نحرر الزر ar المصباح يبقى منطفئا . - ماذا تلاحظ؟

المخرج ( المصباح L ) في الشكل-1- يوافق المداخل ( زر التشغيل ma و زر التوقيف ar ) : منطق توافقي  
المخرج ( المصباح L ) في الشكل-2- لا يوافق فقط المداخل بل مداخل اخرى X1 (التغذية الذاتية للوشيعة X ) : بعد تغذيته ( كمخرج ) يؤثر ( كمدخل ) على حالة المخرج ( L ) : منطق تعاقبي



a ; b : مداخل

S\_n و S\_{n-1} : مخرج عند اللحظة t\_n و مخرج سابق عند اللحظة t\_{n-1} على التوالي .

ملاحظة	L	ar	ma	الحالات
حالة راحة	0	0	0	راحة
تشغيل (مضئي)	1	0	1	الضغط على ma
ذاكرة تشغيل	1	0	0	تحرير ma
توقيف (منطقي)	0	1	0	الضغط على ar
ذاكرة توقيف	0	0	0	تحرير ar

شكل-3-

ماذا تستنتج؟

- حالة المصباح متعلقة بحالة **المرحل X** (مخرج رئيسي) الذي بدوره متعلق بحالة **التغذية الذاتية X1** (مخرج سابق)
- من خلال الشكل-2- نستنتج ان في المنطق التعاقبي حالة المخرج النهائي متعلقة بحالة **المخرج السابق** اي تحقيق وظيفة ذاكرة حيث نقول ان الدارات التعاقبية تحافظ على المعلومات

من الشكل-2- لدينا المعادلة  $X = \bar{ar} (ma + x1)$

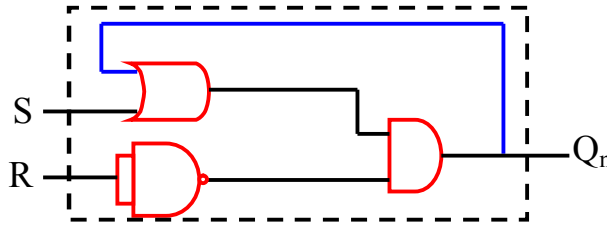
اشكالية

لنعوض  $ma$  بـ  $S$  (Set) : الوضع في 1،  $ar$  بـ  $R$  (Reset) : الوضع في 0،  $X$  بـ  $Q_n$  و  $x1$  بـ  $Q_{n-1}$

$$Q_n = \bar{R}(S + Q_{n-1})$$

المعادلة السابقة تصبح

و المخطط المنطقي

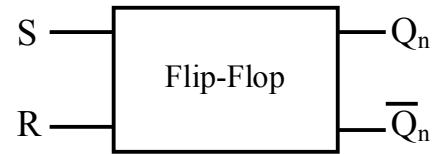


في هذه الحالة لدينا دائرة تعاقبية بمخرج  $Q_n$  (مخرج متمم  $\bar{Q}_n$ )، مخرج سابق  $Q_{n-1}$  و بمدخلين  $R$  و  $S$  تسمى:

- القلاب RS

- الرمز

- جدول الحقيقة (اكمل)



R	S	$Q_{n+1}$	ملاحظة
0	0	$Q_n$	حفاظ (ذاكرة)
0	1	1	الوضع في 1
1	0	0	الوضع في 0
1	1	X	حالة غير معرفة

- جدول الحقيقة الموسع (اكمل)

- الحالة الغير معرفة X يمكن ان تكون 0 او 1 اذا هناك 4 حالات :

$$\begin{aligned}
 Q_{n+1}=0 &\rightarrow \bar{Q}_{n+1}=1 && \text{الاولوية للتوقف} \\
 Q_{n+1}=1 &\rightarrow \bar{Q}_{n+1}=0 && \text{الاولوية للتشغيل} \\
 Q_{n+1}=Q_n &\rightarrow \bar{Q}_{n+1}=\bar{Q}_n && \text{ذاكرة} \\
 Q_{n+1}=\bar{Q}_n &\rightarrow \bar{Q}_{n+1}=Q_n && \text{انقلاب او تبديل}
 \end{aligned}$$

- معادلة القلاب

باستعمال جدول كارنو

R	S	$Q_n$	$Q_{n+1}$
0	0	0	0
0	0	1	1
0	1	0	1
0	1	1	1
1	0	0	0
1	0	1	0
1	1	0	X
1	1	1	X

\*\* (بوضع X = 0 أي  $Q_{n+1}=0 \rightarrow Q_{n+1}=1$  : الأولوية للتوقف)

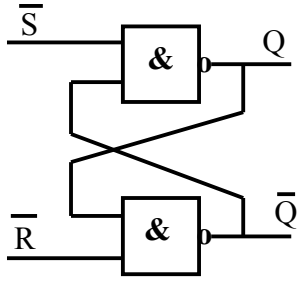
	SR	00	$Q_{n+1}$	1	10
$Q_n$					
0				x	1
1	1	1		x	1

$$Q_{n+1} = \bar{R}(S+Q_n)$$

- المخطط المنطقي

$$Q_{n+1} = \bar{R} (S+Q_n)$$

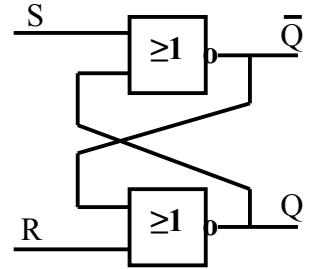
$$Q_{n+1} = \bar{R} \cdot (\bar{S} \cdot \bar{Q}_n)$$



- بوابات NAND -

$$Q_{n+1} = \bar{R} (S+Q_n)$$

$$Q_{n+1} = R + (\bar{S} + \bar{Q}_n)$$



- بوابات NOR -

\*\* (بوضع X = 1 أي  $Q_{n+1}=1 \rightarrow \bar{Q}_{n+1}=0$  : الأولوية للتشغيل)

$Q_{n+1}$	SR	00	01	11	10
$Q_n$					
0				1	1
1		1		1	1

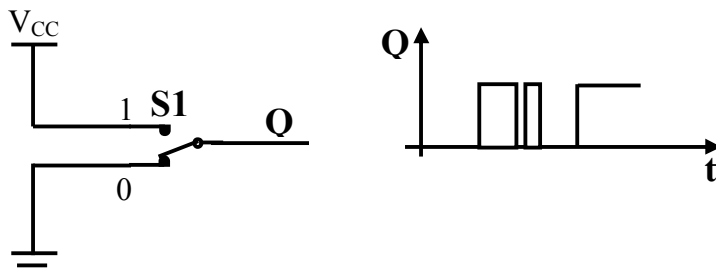
$$Q_{n+1} = S + \bar{R}Q$$

$$\rightarrow \bar{Q}_{n+1} = \bar{S}(R + \bar{Q})$$

اشكالية

- نشاط 3 (circuit3)

بعد تقليد التركيب ماذا تلاحظ على مستوى إشارة الخروج Q ؟

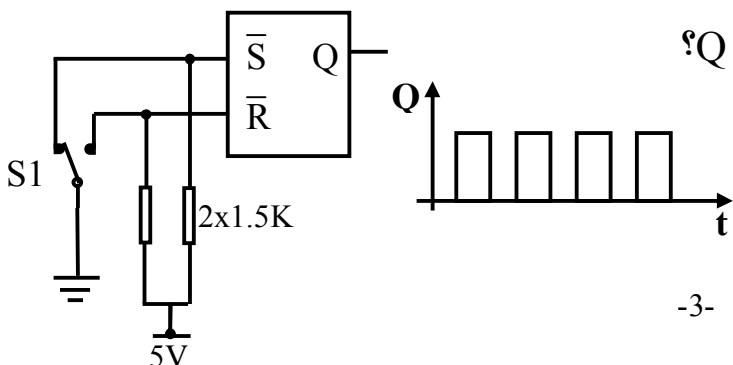


عند تبديل حالة التماس S1 من الحالة 0 الى الحالة 1 يمر المخرج Q بحالة عدم الاستقرار نتيجة ارتداد التماس

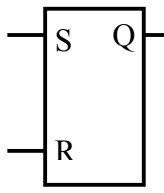
- نشاط 4 (circuit4)

بعد تقليد التركيب ماذا تلاحظ على مستوى إشارة الخروج Q ؟

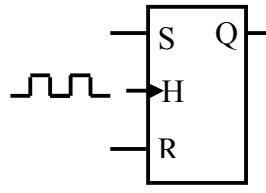
اقصاء ارتدادات التماس باستعمال القلاب RS .



- ما الفرق بين الشكل a و الشكل b ؟

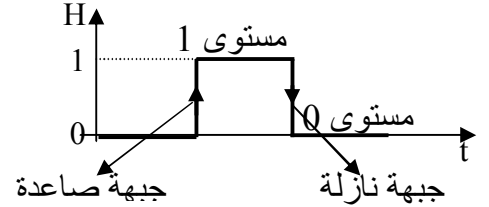
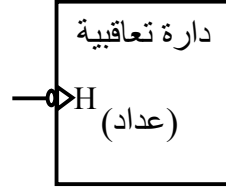
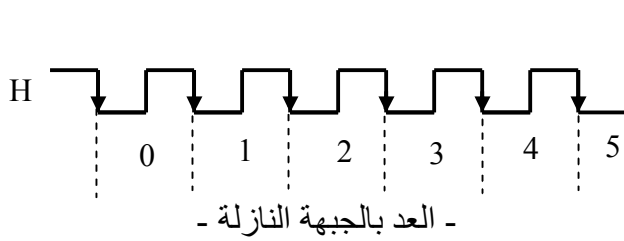


شكل -a-

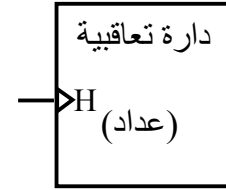
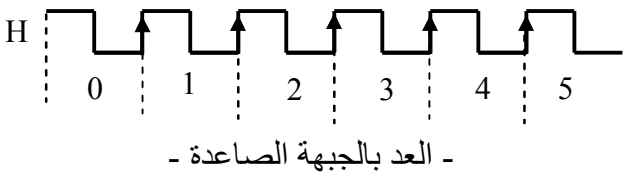


شكل -b-

الشكل -a- يمثل **قلاب RS لاتزامني** الشكل -b- يمثل **قلاب RS تزامني** أي بلاضافة الى تعلق المخرج Q بالمدخلين RS هناك **مدخل اخر** يسمى نبضة التزامن او اشارة التوقيتية (الساعة) H ( Horloge ) T- ( Time ) Ck ( Clock )

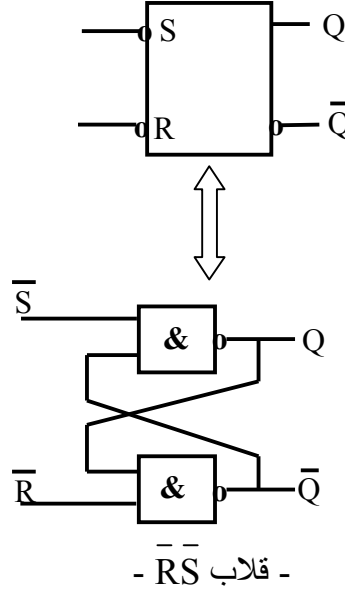
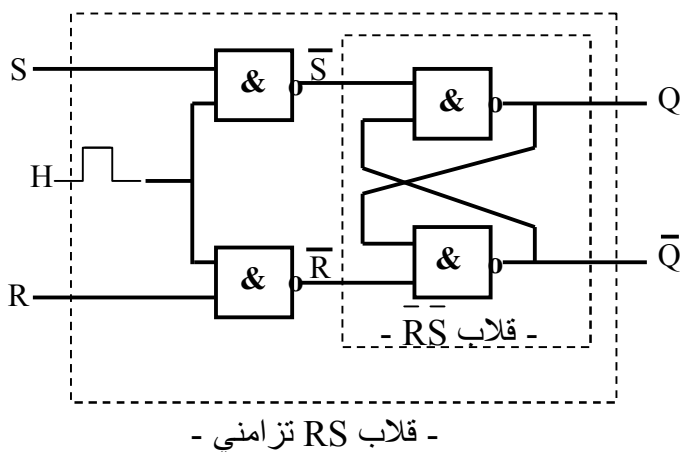


- نبضة التزامن H -



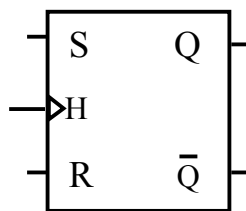
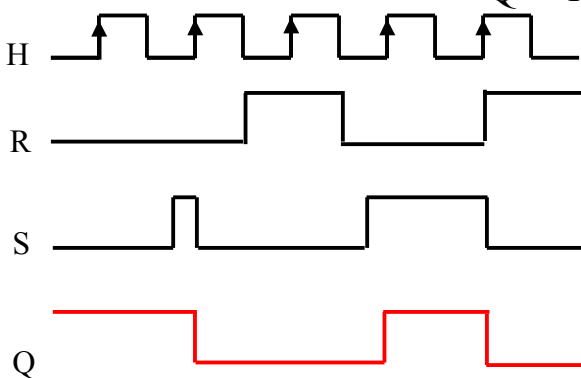
القلاب  $RS_H$  ( قلاب RS تزامني )  
**نشاط (RS H)**  
- جدول الحقيقة

في غياب النبضة أي H غير منشط ( $H=0$ ) مهما كان S و R فان  $Q_{n+1}=Q_n$  عند حضور النبضة أي H منشط في الجبهة الصاعدة او النازلة (H=1) القلاب  $RS_H$  هو نفسه القلاب RS حسب الجدول التالي.



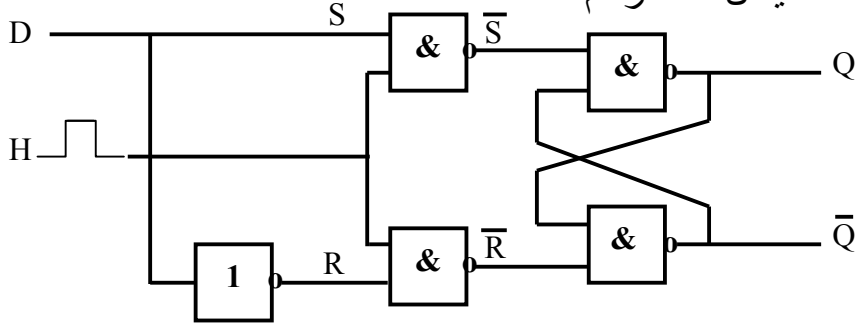
H	R	S	$Q_n$	$Q_{n+1}$
0	x	x	x	$Q_n$
1	0	0	0	0
1	0	0	1	1
1	0	1	0	1
1	0	1	1	1
1	1	0	0	0
1	1	0	1	0
1	1	1	0	x
1	1	1	1	x

اكمل رسم اشارة المخرج Q علما ان عند اللحظة  $t=0$  لدينا  $Q=1$



❖ نستنتج ان القلاب RS يجسد مبدأ الذاكرة.

اعتمادا على الرمز و التصميم المنطقي التالي ماذا يمثل هذا الرسم ؟



- التصميم المنطقي -



- الرمز -

- القلاب **D** ( Donnée : Data )

له **مدخل** واحد و بما ان القلاب RS هو الاساسي في القلابات يمكن استنتاج القلاب **D** بواسطة القلاب **RS** من التصميم المنطقي السابق حسب العلاقة  $S = D$  و  $R = \bar{D}$ .

- نشاط (DH)

قلد التركيب ثم املا جدول الحقيقة

H	D	$Q_n$	$Q_{n+1}$
0	x	x	$Q_n$
1	0	0	0
1	0	1	0
1	1	0	1
1	1	1	1

من جدول الحقيقة نستنتج معادلة القلاب  $Q_{n+1} = D$

T	$Q_n$	$Q_{n+1}$
0	0	0
0	1	1
1	0	1
1	1	0

- جدول الحقيقة -

ماذا يمثل الرمز التالي ؟



- الرمز -

القلاب **T** (Toggle تبديل)

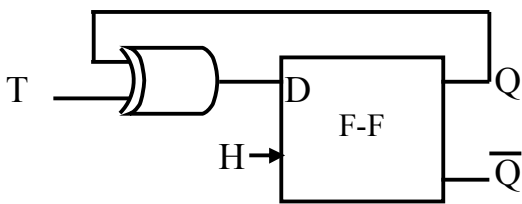
- نشاط (T)

املا جدول الحقيقة

معادلة القلاب T هي  $Q_{n+1} = Q_n \oplus T$

- انجز التصميم المنطقي للقلاب T بواسطة القلاب D

من المعادلة  $Q_{n+1} = D$  و  $Q_{n+1} = Q_n \oplus T$  نستنتج ان  $D = Q_n \oplus T$



- القلاب T بواسطة القلاب D -

H	J	K	$Q_{n+1}$	$\bar{Q}_{n+1}$	ملاحظة
0	x	x	$Q_n$	$\bar{Q}_n$	ذاكرة
1	0	0	$Q_n$	$\bar{Q}_n$	ذاكرة
1	0	1	0	1	وضع في 0
1	1	0	1	0	وضع في 1
1	1	1	$\bar{Q}_n$	$Q_n$	تبديل Toggle

جدول الحقيقة

اشكالية

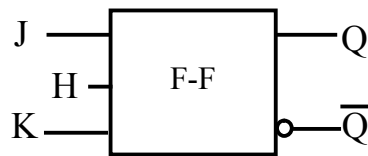
- نشاط (JK=f(RS))

- قلد التركيب معوضا القواطع S بـ J و R بـ K ثم املا جدول الحقيقة

ما اسم هذه الدارة ؟

القلاب **JK**

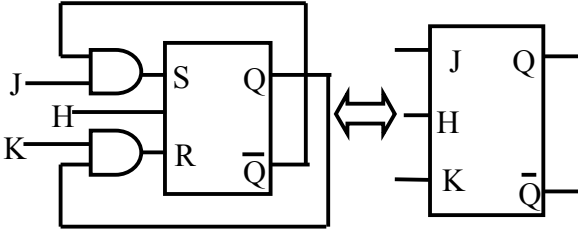
ماذا تستنتج ؟



- الرمز -

القلاب JK هو نفسه القلاب RS زيادة على تمكنه من التخلص من حالة عدم التعيين x الموجودة في القلاب RS عند الحالة  $J=K=1$  و تعويضها بحالة تقلب .

من خلال النشاط السابق استنتج القلاب JK بواسطة القلاب RS - نشاط (JK) جدول الحقيقة الموسع ( اكمل )



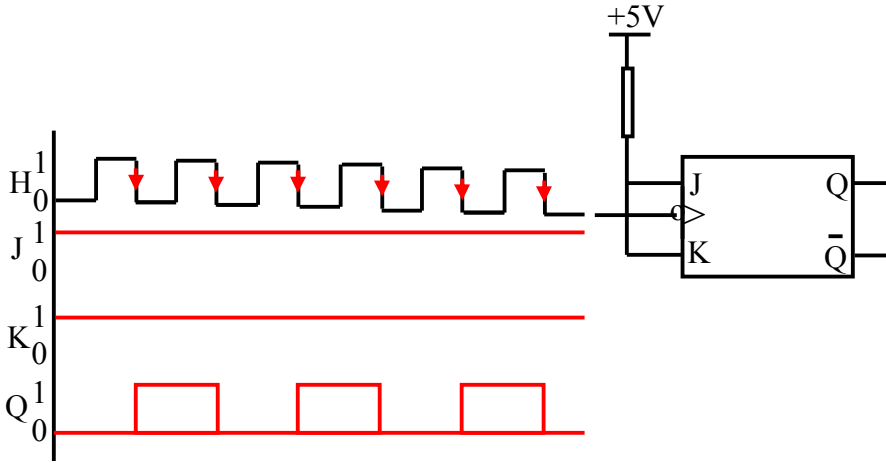
JK \ Q <sub>n</sub>	00	01	11	10
0			1	1
1	1			1

H	J	K	Q <sub>n</sub>	Q <sub>n+1</sub>
0	x	x	x	Q <sub>n</sub>
1	0	0	0	0
1	0	0	1	1
1	0	1	0	0
1	0	1	1	0
1	1	0	0	1
1	1	0	1	1
1	1	1	0	1
1	1	1	1	0

- القلاب JK بواسطة القلاب RS -  $S = J\bar{Q}_n$   $R = KQ_n$

$$Q_{n+1} = J\bar{Q}_n + \bar{K}Q_n$$

- اوجد اشارة التركيب التالي

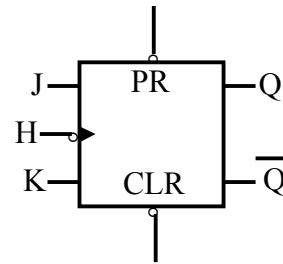
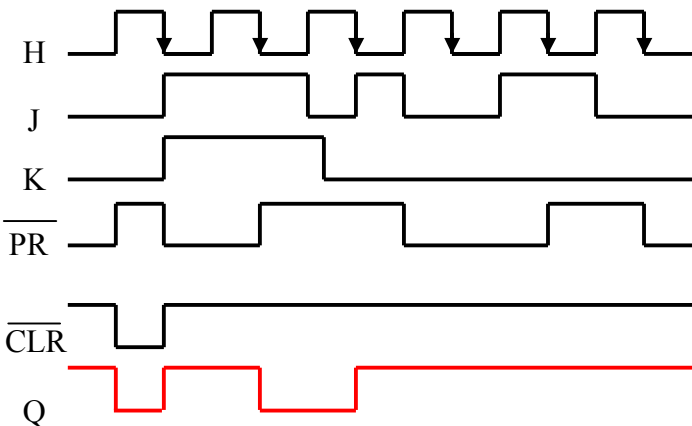


ماذا تستنتج ؟

نستنتج ان القلاب JK في حالة  $J=K=1$  يقسم النبضات على 2 . عامة القلاب JK يجسد مبدأ العد بلاضافة الى مداخل القلابات المعروفة هناك مداخل اخرى لا تتعلق بنبضة التزامن ( مداخل لاتزامنية ) نسميها مداخل الارغام PR او S<sub>D</sub> ( الوضع في 1 ) و CLR او R<sub>D</sub> ( الوضع في 0 ) و لها الاولوية حيث :

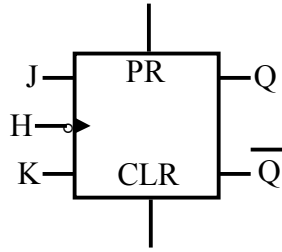
- في حالة  $\bar{CLR} \neq \bar{PR}$  المخرج  $Q = \bar{CLR}$

- في حالة  $\bar{CLR} = \bar{PR} = 1$  نستعمل جدول الحقيقة الخاص بكل قلاب . الحالة  $\bar{PR} = \bar{CLR} = 0$  ليست مسموحة ( حالة عدم الاستقرار )



اكمل المخطط الزمني لمخرج القلاب التالي

- قلاب JK بمداخل ارغام تعمل في المستوى المنخفض-

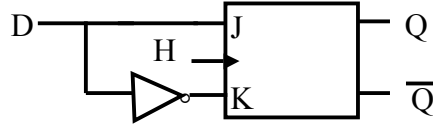


- في حالة  $Q = PR$  المخرج  $CLR \neq PR$
- في حالة  $CLR = PR = 0$  نستعمل جدول الحقيقة الخاص بكل قلاب
- الحالة  $PR = CLR = 1$  (حالة عدم الاستقرار)

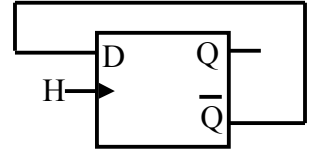
**ملاحظة:**

- قلاب JK بمدخل ارغام تعمل في المستوى العالي -

- \*- إذا كان  $D = J = \bar{K}$  نتحصل على القلاب D
- \*- إذا كان  $D = \bar{Q}$  نتحصل على قلاب D مكافئ لقلاب T.



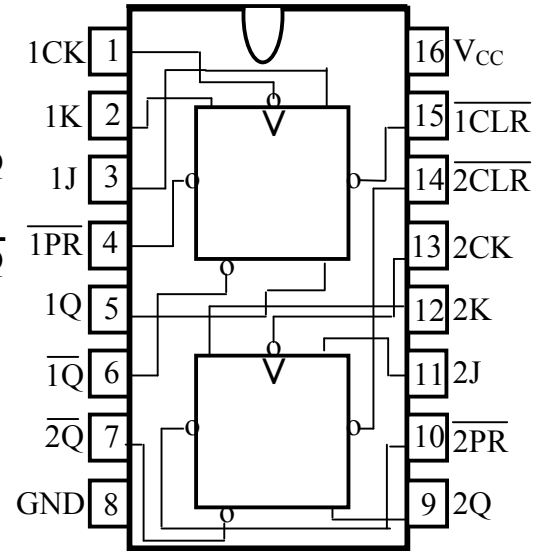
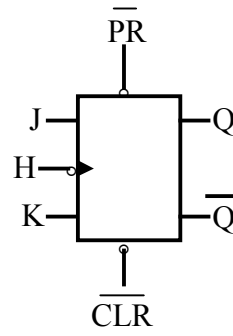
- قلاب D بواسطة القلاب JK -



- قلاب D مكافئ لقلاب T -

ما اسم الدارات المندمجة التالية؟

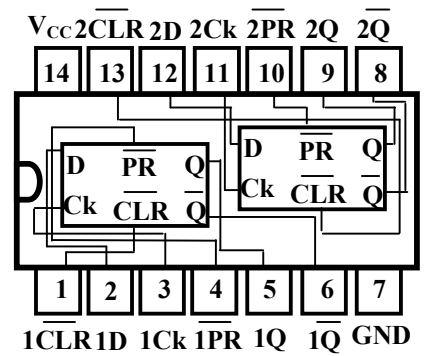
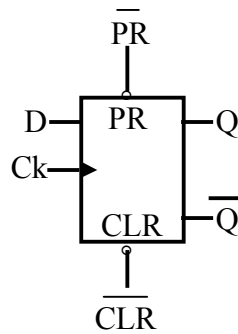
التشغيل	$\overline{PR}$	$\overline{CLR}$	H	J	K	$Q_{n+1}$	$\overline{Q}_{n+1}$
متزامن	1	1	0	x	x	$Q_n$	$\overline{Q}_n$
	1	1	↓	0	0	$Q_n$	$\overline{Q}_n$
	1	1	↓	0	1	0	1
	1	1	↓	1	0	1	0
	1	1	↓	1	1	$\overline{Q}_n$	$Q_n$
غير متزامن	1	0	x	x	x	0	1
	0	1	x	x	x	1	0
	0	0	x	x	x	-	-



الدارة المندمجة SN74LS112N

2 قلابات JK تعمل بالجهة النازلة بمدخل ارغام (الارغام ل 0 عندما  $\overline{CLR} = 0$  او الارغام ل 1 عندما  $\overline{PR} = 0$ )

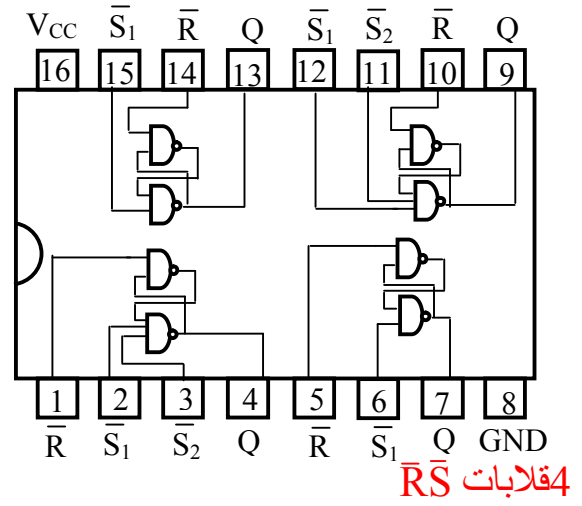
Inputs				Outputs	
$\overline{PR}$	$\overline{CLR}$	Ck	D	$Q_{n+1}$	$\overline{Q}_{n+1}$
L	H	x	x	H	L
H	L	x	x	L	H
L	L	x	x	-	-
H	H	↑	H	H	L
H	H	↑	L	L	H
H	H	L	x	$Q_n$	$\overline{Q}_n$



الدارة المندمجة SN74LS74

2 قلابات D تعمل بالجهة الصاعدة بمدخل ارغام (الارغام ل 0 عندما  $\overline{CLR} = 0$  او الارغام ل 1 عندما  $\overline{PR} = 0$ )

Inputs			Output
$\bar{S}_1$	$\bar{S}_2$	$\bar{R}$	Q
1	1	1	0
0	x	1	1
x	0	1	1
1	1	1	1
1	1	0	0



4 قلابات RS

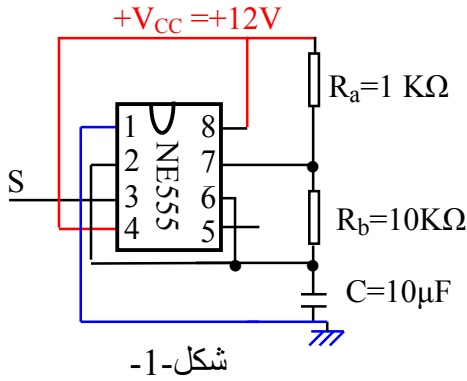
اشكالية

- بالإضافة للمداخل الاساسية ما هو المدخل الاساسي المؤثر في تشغيل القلابات ؟

**مدخل نبضة التزامن H.**

- كيف يمكن الحصول على نبضة التزامن ؟

القلاب RS زيادة على كونه دائرة ضد الارتداد يمكن استغلاله كمولد نبضات التزامن. لكن هناك الدارة NE555 خاصة بذلك.



نشاط (555)

بعد تقليد التركيب ( شكل 1 )

- ارسم اشارة التوتر Vc و توتر المخرج Vs

- استنتج الدور T و التردد f.

$$T = 145 \text{ mS} \quad f = 6.8 \text{ Hz}$$

- ما هي دارتي التثخين و التفريغ للمكثف C ؟

المكثف يشحن عبر المقاومة  $(R_a + R_b)$

و يتفرغ عبر المقاومة  $R_b$

- تأكد من ذلك باستعمال العلاقات التالية

$$t_c = 0.69 (R_a + R_b) C$$

$$t_d = 0.69 R_b C$$

$$T = 0.69 (R_a + 2R_b) C$$

$$T = 0.69(1+20)10^3 10^{-5} = 144.9 \text{ mS}$$

$$f = 1/T = 6.8 \text{ Hz}$$

- ما نوع اشارة الخروج ؟

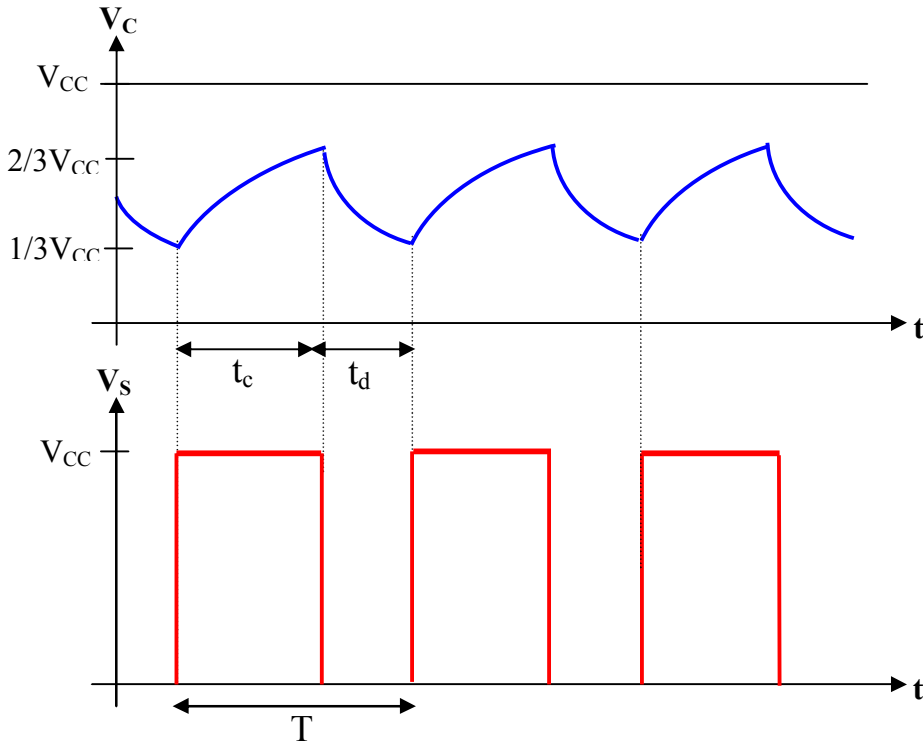
اشارة مستطيلة

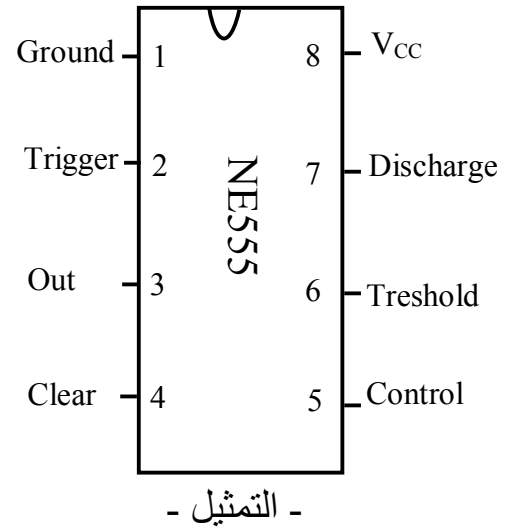
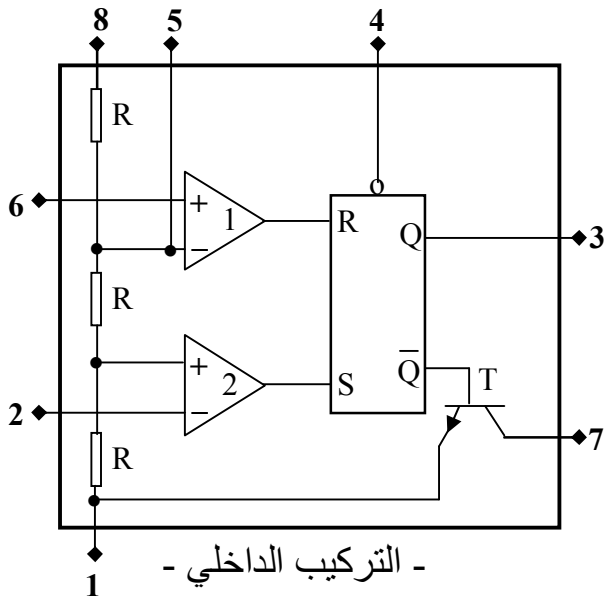
- ما اسم الدارة المدمجة المستعملة؟

NE555

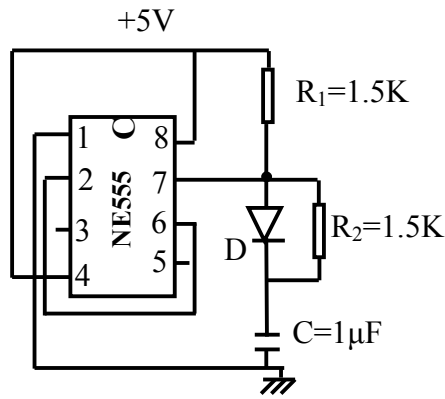
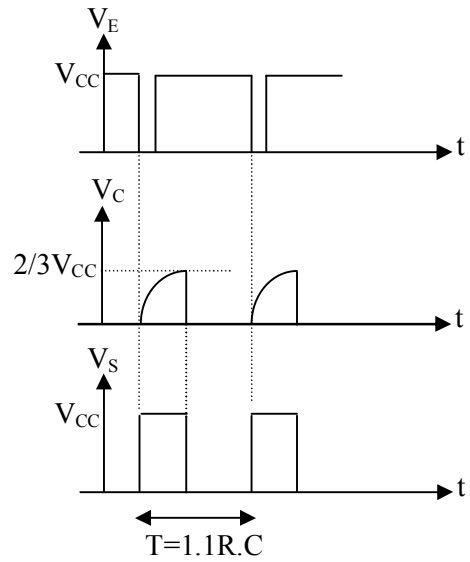
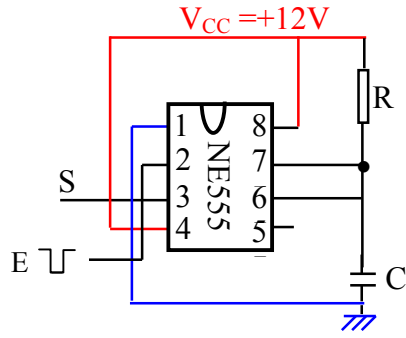
- ما اسم التركيب ؟

قلاب لامستقر بالدارة NE555 كمولد نبضات





- 1- الكتلة (0V)
  - 2- الاعتاق : مدخل يربط مع المدخل 6 ( في حالة قلاب لامستقر كمولد نبضات )
  - 3- مخرج الدارة
  - 4- الوضع للصفر عامة يربط مع القطب 8 الى  $V_{CC}$
  - 5- جهد التحكم كمرجع عامة غير مستعمل و في بعض الحالات يربط مع مكثفة ذات قيمة معينة.
  - 6- جهد العتبة .
  - 7- قطب التفريغ للمكثف C.
  - 8- توتر التغذية  $V_{CC}$  بين 5 الى 15V .
  - اشرح مبدأ تشغيل دارة مولد نبضات الساعة
- بعد تغذية الدارة NE555 ( الشكل 1) بتوتر  $V_{CC} = 12V$  تشحن المكثفة C في التركيب الداخلي المقارن 1 و المقارن 2 يقارنان التوتر  $V_C$  بتوتر مرجعي . عند مخرجي المقارنان ( مدخلي القلاب RS ) تكون الاشارة مستطيلة. المداخل R و S يتحكمان في المخرج Q حيث المستوى المنطقي 1 او 0
- بانسبة لتركيب الشكل-1- عند اللحظة  $t = 0$  نعتبر المكثف C مفرغ.
- اوجد التوتر  $V_1^-$  ( توتر القطب العاكس للمقارن 1 ) و  $V_2^+$  ( توتر القطب الموجب للمقارن 2 ) المكثف مفرغ اي  $V_C = 0V$  و بتطبيق قاسم التوتر على التركيب الداخلي :
- $$V_1^- = V_{CC} (R+R) / (3R) = 2/3 V_{CC} = 2/3 \times 12 = 8V$$
- $$V_2^+ = V_{CC} (R) / (3R) = 1/3 V_{CC} = 1/3 \times 12 = 4V$$
- في هذه الحالة ما هي المستويات المنطقية ل R , S و Q و حالة المقفل T ؟
- $$Q = 1 \text{ و } \bar{Q} = 0 \text{ المقفل اذا مانع . } \begin{cases} S = 1 & \leftarrow V_2^+ = 4V > V_2^- = V_C = 0V \\ R = 0 & \leftarrow V_1^- = 8V > V_1^+ = V_2^- = V_C = 0V \end{cases}$$
- ما هي المستويات المنطقية ل R , S و Q و حالة المقفل T عندما يشرع المكثف في التشحين ؟
- يشرع المكثف في التشحين الى غاية  $V_C = 8V$
- $$\begin{cases} S = 0 & \leftarrow V_2^+ = 4V < V_2^- = V_C = 8V \\ R = 0 & \leftarrow V_1^- = 8V > V_1^+ = V_2^- = V_C = 8V \end{cases}$$
- المقفل يصبح متشبع في حالة :
- $\bar{Q} = 1$  و  $Q = 0$  أي  $R = 1$  ;  $S = 0$  معنى هذا ان  $V_C \geq V_1^-$  أي  $V_C \geq 8V$
- ملاحظة
- في حالة قلاب احادي الاستقرار القطب 6 يربط مع القطب 7 مع تطبيق نبضة على المدخل 2 .



**مثال**  
ليكن التركيب المقابل  
1- ما دور الثنائية D ؟  
قصر R2 اثناء الشحن لتسريع عملية الشحن مع امكانية تساوي زمن الشحن و زمن التفريغ.

2- استنتج عبارة زمن الشحن و زمن التفريغ

$$\text{زمن التشحن } t_c = 0.69 R_1 C$$

$$\text{زمن التفريغ } t_d = 0.69 R_2 C$$

3- ما دور التركيب ؟

الحصول على اشارة مربعة

4- للحصول على تواتر قابل للضبط ما ذا تقترح ؟

نضيف مقاومة متغيرة في دائرة الشحن او التفريغ.

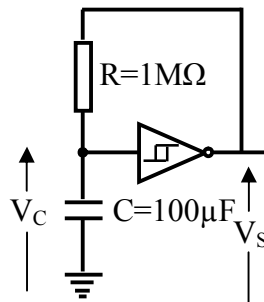
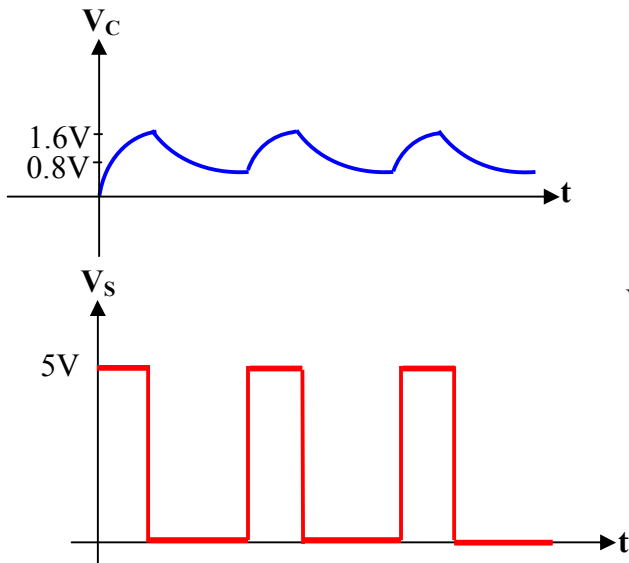
**نشاط (Schmitt)**

قلد التركيب التالي. ماذا تستنتج من خلال المنحنيات التالية ؟

- اذا كانت خصائص الدارة 7414 هي

$$V_{OH} = V_{CC} = 5V \quad V_{OL} = 0V$$

$$V_{IH} = 1.6V \quad V_{IL} = 0.8V$$



$$t_c = RC \cdot \ln \left( \frac{V_{CC} - V_{IL}}{V_{CC} - V_{IH}} \right)$$

$$t_d = RC \cdot \ln \left( \frac{V_{IH}}{V_{IL}} \right)$$

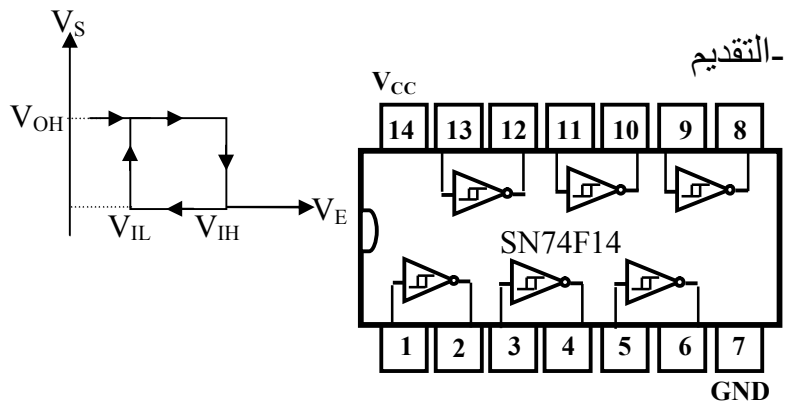
$$T = t_c + t_d \text{ الدور}$$

التركيب يسمح بالحصول على اشارات مستطيلة  
( الحصول على اشارة الساعة H )

التركيب يستعمل بوابة نفي شميت

-الرمز S- E=0 → S=1 و E=1 → S=0

Symbol	Parameter	74F14
$V_{IH}$	Input High Voltage	1.6V
$V_{IL}$	Input Low Voltage	0.8V
$V_{OH}$	Output High Voltage	3.4V
$V_{OL}$	Output Low Voltage	0.3V



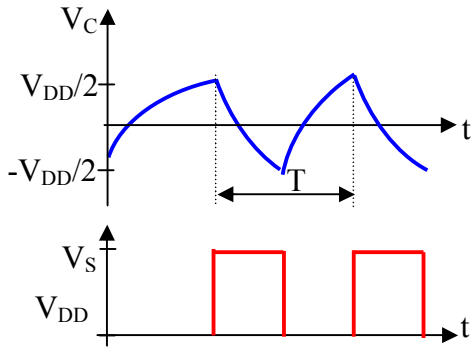
خاصية التحويل  $V_S = f(V_E)$  ( من اجل  $V_{IL}=0.8V$  ,  $V_{IH}=1.6V$  ,  $V_{OL}=0$  ,  $V_{OH}=5V$  )

- الخصائص

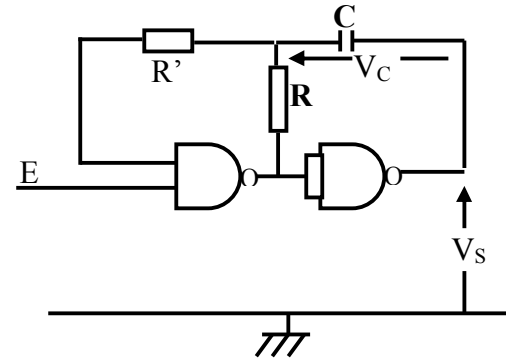
توتر الدخول العلوي  $V_{IH}$       توتر الدخول السفلي  $V_{IL}$   
توتر الخروج العالي  $V_{OH}$       توتر الخروج السفلي  $V_{OL}$

تنبيه

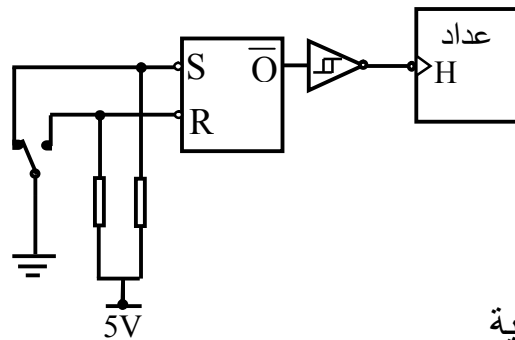
باستعمال بوابتان NAND من نوع CMOS نتحصل على اشارة الساعة H (مربعة) حسب التركيب التالي



الدور  $T=2.2RC$



مثال



ما دور القلاب  $\bar{R}\bar{S}$  في التركيب التالي  
ما دور قلاب شميت في هذه الدارة ؟  
اكتب معادلة التوقيتية بدلالة  $S$  ,  $R$  و  $Q$  .

دور القلاب  $\bar{R}\bar{S}$  : **دائرة ضد الارتداد**

دور قلاب شميت هو تعديل شكل اشارة التوقيتية

معادلة التوقيتية :  $H = \bar{Q}_{n+1}$

حسب معادلة القلاب  $Q_{n+1} = \bar{R}(S+Q_n)$

$\bar{Q}_{n+1} = \bar{R}(S+Q_n) = H$

$H = R+(S+Q_n)$

$H = R+\bar{S}\bar{Q}_n$

## ■ اشكالية

ادخل العدد 364 على الة حاسبة . ماذا تلاحظ ؟

بلاضافة لتخزينها تم ازاحة الارقام نحو اليسار.

اشكالية

اكمل الرسم البياني المقابل و ماذا تلاحظ ؟

الاشارة المطبقة في المدخل ازيحت الى اليمين عند المخرج Q

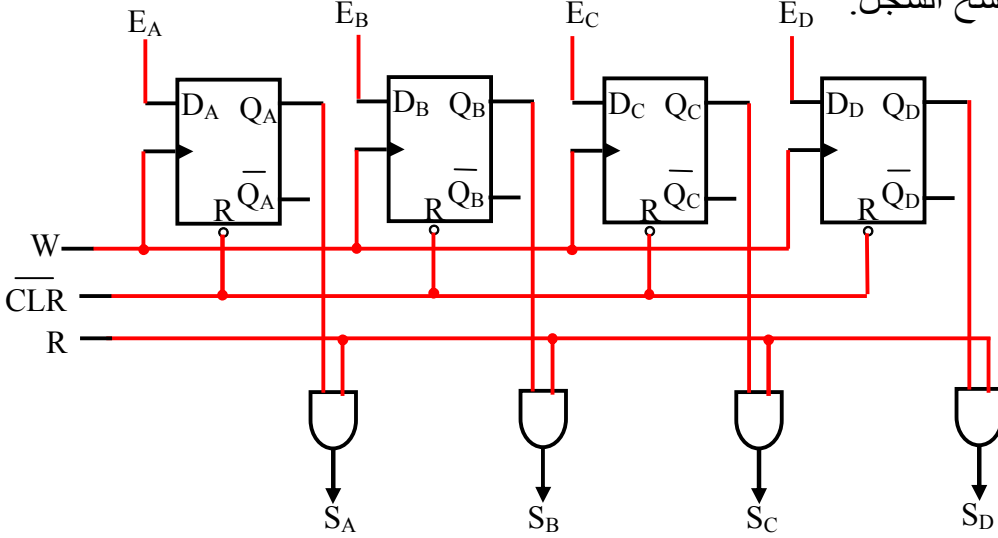
القلاب D من اكثر القلابات استعمالا في سجلات الازاحة

لتخزين المعلومات ( سجلات ذاكرة ) و لازاحتها ( سجلات ازاحة ) يجب ان تعمل كل القلابات المكونة للسجل في ان واحد : السجل دائرة تعاقبية **تزامنية**.

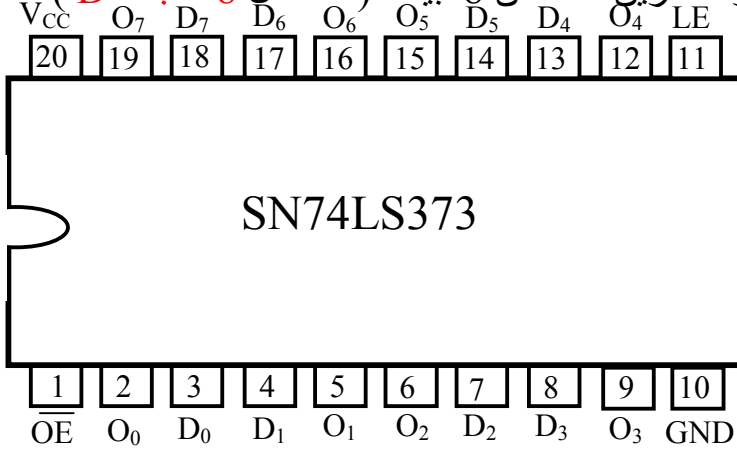
- مثال

التركيب التالي يمثل سجل ذاكرة بـ 4 ابيات . اكمل المخطط حيث W امر التخزين ( كتابة ) , R امر بخروج

المعلومات ( قراءة ) و CLR مدخل مسح السجل.



- الدارة المندمجة SN74373 كسجل ذاكرة لتخزين كلمة من 8 ابيات ( تستعمل 8 قلابات D )



D <sub>n</sub>	LE	$\overline{OE}$	O <sub>n</sub>
H	H	L	H
L	H	L	L
X	L	L	Q <sub>n-1</sub>
X	X	H	Z

- جدول الحقيقة -

Latch Enable: LE مدخل التحكم في المداخل

مداخل: D<sub>0</sub>...D<sub>7</sub>

Output Enable: OE مدخل التحكم في المخارج

مخارج: O<sub>0</sub>...O<sub>7</sub>

Z: ممانعة كبيرة

التسجيل و القراءة أي المخارج O تتبع المداخل D :  $\overline{LE} = 1$  OE = 0

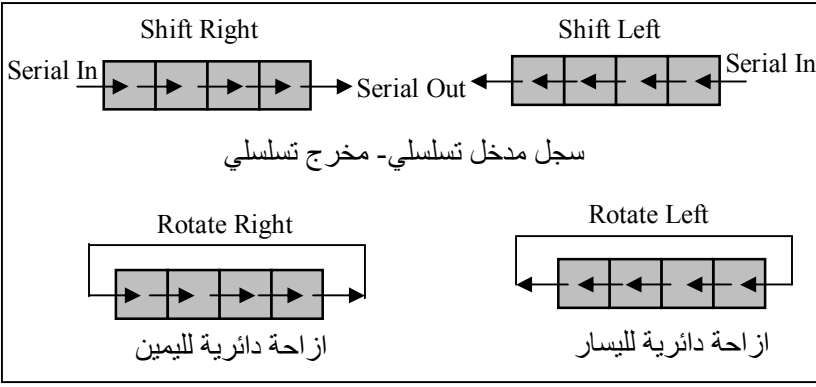
الاحتفاظ و القراءة تعزل المداخل :  $\overline{LE} = 0$  OE = 0

الاحتفاظ وعدم تمكين المخارج تعزل المداخل و المخارج.  $\overline{LE} = x$  OE = 1

بفضل هذه الدارة يتم تحقيق ذاكرة حية RAM ذات 16 اوكتي مثلا.

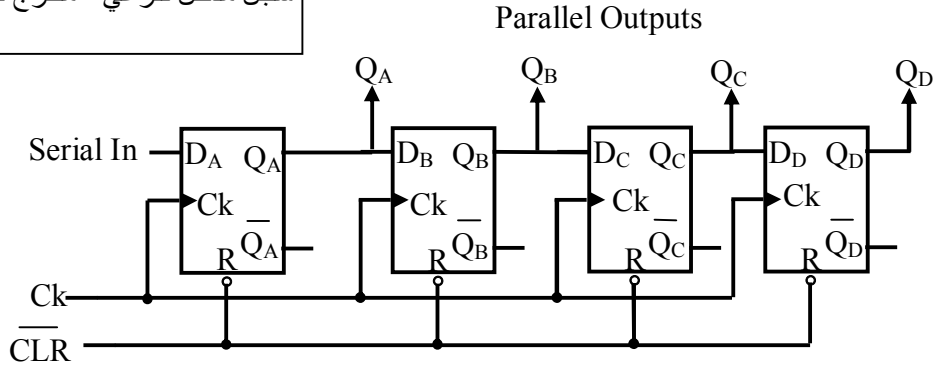
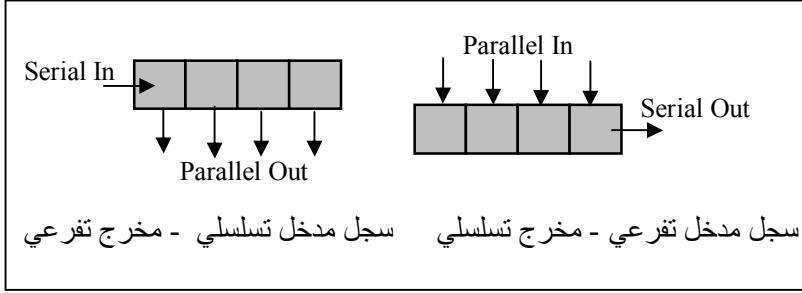
## سجلات الازاحة - Shift Registers

سجل لتخزين البيانات تمهيدا لتحريكها او لازاحتها يسارا او يمينا او في الاتجاهين حسب الاصناف التالية.



**تنبيه** اشارة التوقيتية H تؤثر في مدخل القلابات بشكل **تزامني**

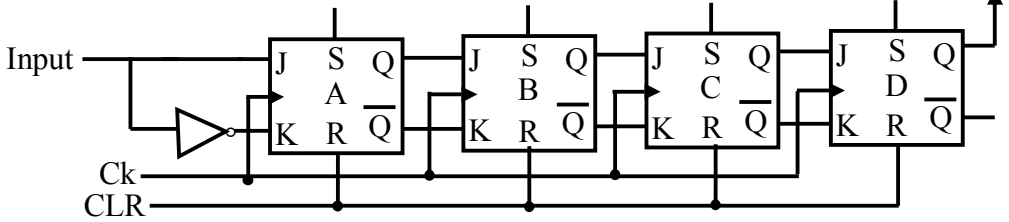
**نشاط (Ser In- Par Out)**  
- استنتج نوع التركيب التالي



- سجل ازاحة نحو اليمين مدخل تسلسلي مخرج تفرعية باستعمال قلابات D - عبر المدخل الاول للقلاب A ندخل البيانات و عملية الازاحة تكون حسب الجدول التالي نلاحظ من خلال الجدول ان هذا السجل يقسم المحتوى على 2

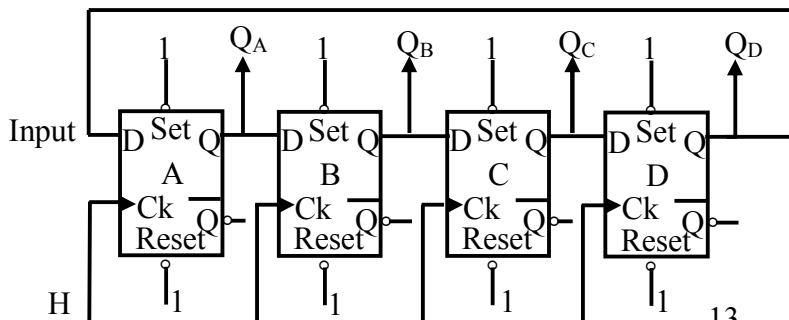
Ck	$Q_A$	$Q_B$	$Q_C$	$Q_D$
↑	1	0	0	0
↑	0	1	0	0
↑	0	0	1	0
↑	0	0	0	1

**نشاط (Ser In-Ser Out)**



- قلد ثم سم التركيب التالي

- سجل ازاحة نحو اليمين مدخل تسلسلي مخرج تفرعي باستعمال قلابات JK -

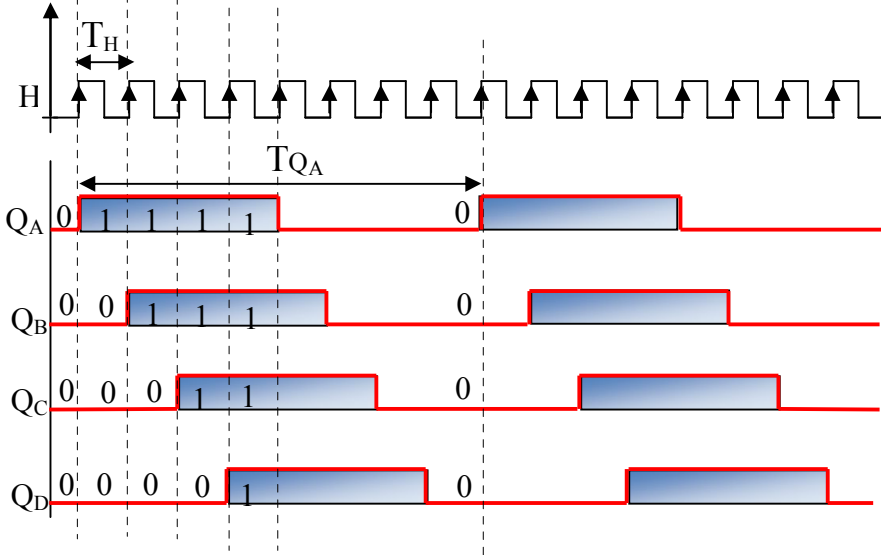


**نشاط (Compt Johnson)**

- قلد التركيب التالي بربط  $D_A$  مع  $Q_D$

- ما وظيفة التركيب ؟

**سجل حلقي ( دائري )**



- قلد التركيب السابق بربط  $D_A$  مع  $\bar{Q}_D$   
 اوجد العلاقة بين تواتر اشارة الساعة مع  
 تواتر اشارة المخارج

$$f_{QA} = f_{QB} = f_{QC} = f_{QD} = f_H / 8$$

$$T_{QA} = T_{QB} = T_{QC} = T_{QD} = 8 T_H$$

- اكمل المخطط الزمني  
 - ما وظيفة التركيب ؟

سجل ازاحة كقاسم تواتر يسمى هذا  
 التركيب بعدد جونسون المستعمل  
 بكثرة في المعالجة الرقمية (الميكرومراقب)  
 والتحكم في المحركات خطوة خطوة .

مثال

ليكن التركيب التالي

- ما دور التركيب ؟

سجل ازاحة كعداد جونسون

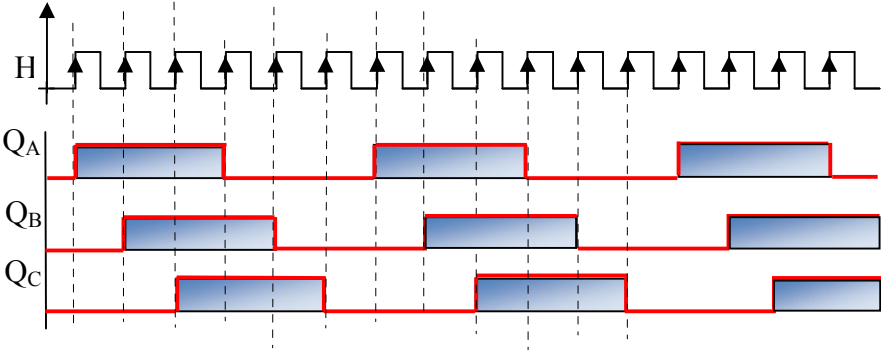
بقلابات JK

- اكمل المخطط الزمني

- كم يساوي دور كل قلاب اذا كان دور نبضة

التزامن H هو 10ms ؟

$$T_{QA} = T_{QB} = T_{QC} = 6 T_H = 60ms$$



مثال: ليكن التركيب التالي

- ما دور التركيب ؟

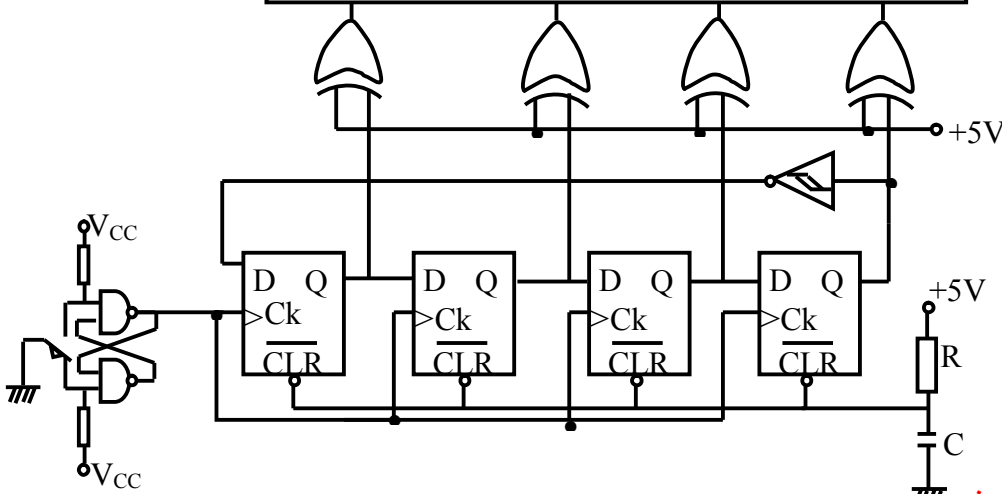
سجل ازاحة كعداد جونسون يتحكم في محرك خطوة خطوة

- مثل جدول الحقيقة للمخارج  $Q_D Q_C Q_B Q_A$

في سجل الازاحة المستعمل كعداد جونسون

حتى تعود هذه المخارج الى 0 .

جزء التحكم في محرك خطوة خطوة



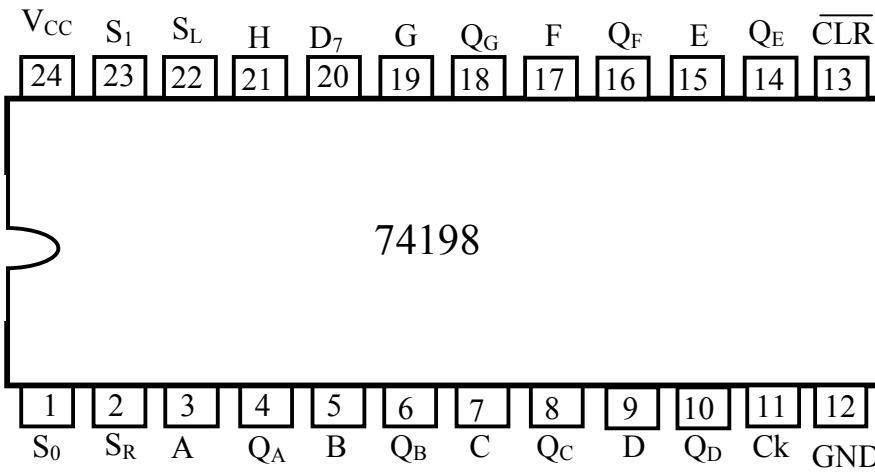
Ck	$Q_D$	$Q_C$	$Q_B$	$Q_A$
0	0	0	0	0
↑	0	0	0	1
↑	0	0	1	1
↑	0	1	1	1
↑	1	1	1	1
↑	1	1	1	0
↑	1	1	0	0
↑	1	0	0	0
↑	0	0	0	0

- ما دور القلاب RS في التركيب ؟

دائرة ضد الارتداد ومولد نبضات التزامن

- مادور الخلية R-C في التركيب ؟

الرجوع الالي للسجل عند بداية التشغيل



### اشكالية (74198)

ماذا تمثل الدارة المندمجة التالية ؟

**سجل على شكل دارة مندمجة 74198**

A...H : مداخل لتحميل السجل على التفرع

QA...QH : مخارج السجل على التفرع

SL : مدخل البيانات للازاحة يسارا

SR : مدخل البيانات للازاحة يمينا

CLR : مدخل المسح

S1, S0 : مداخل التحكم في نمط التشغيل

الجدول التالي يوضح وضع تشغيل سجل الازاحة الشامل (ثنائي الاتجاه) عند تغيير مداخل التحكم :

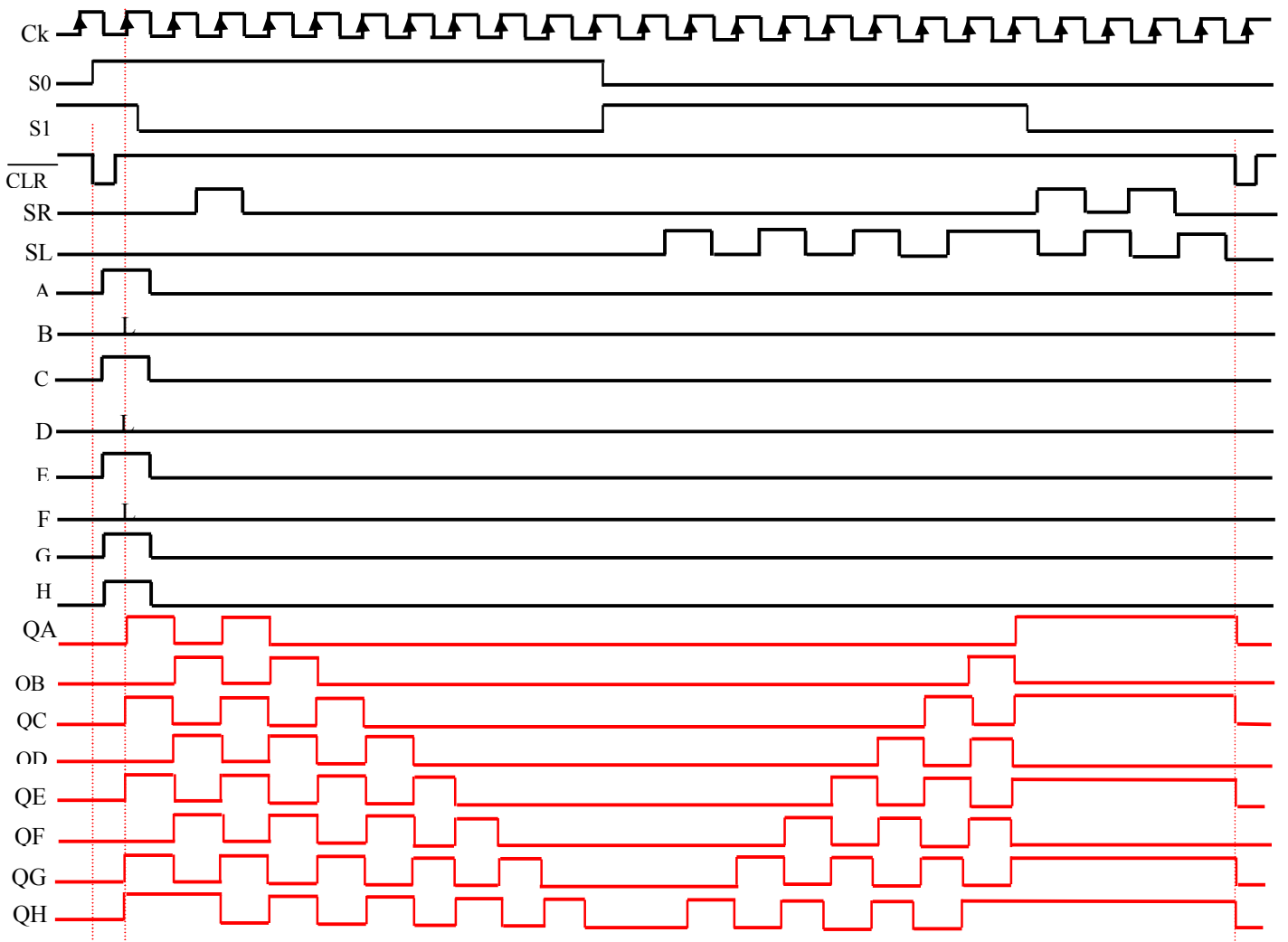
الحالة	ملاحظة	Outputs مخارج				Inputs مداخل					
		QA	QB...QG	QH	CLR	S1	S0	CK	SL	SR	A...H
1	وضع للصفر	L	L ... L	L	L	X	X	X	X	X	X
2	احتفاظ	QA0	QB0	QG0	QH0	X	X	L	X	X	X
3	تحميل	a	b	g	h	a...h	X	X	↑	X	X
4	ازاحة لليمين	H	QAn	QFn	QGn	X	X	↑	X	H	X
5	ازاحة لليمين	L	QAn	QFn	QGn	X	X	↑	X	L	X
6	ازاحة لليساار	QBn	QCn	QHn	H	X	X	↑	H	X	X
7	ازاحة لليساار	QBn	QCn	QHn	L	X	X	↑	L	X	X
8	احتفاظ	QA0	QB0	QG0	QH0	X	X	X	X	X	X

وضع التشغيل	S1	S0
امساك	0	0
ازاحة لليمين	0	1
ازاحة لليساار	1	0
تحميل على التفرع	1	1

ملاحظة : الحالة السابعة  $Q_A = Q_{Bn}$  معنى هذا ان المخرج  $Q_A$  هو الحالة السابقة للمخرج  $Q_B$  ... الخ  
مثال : املا الجدول التالي لتحميل الكلمة 10110010 على التفرع داخل السجل 74198

Inputs				Outputs															
CLR	S1	S0	Ck	H	G	F	E	D	C	B	A	QH	QG	QF	QE	QD	QC	QB	QA
1	1	1	1	1	0	1	1	0	0	1	0	1	0	1	1	0	0	1	0

مثال : اكمل البيان الزمني لمخارج السجل 74198



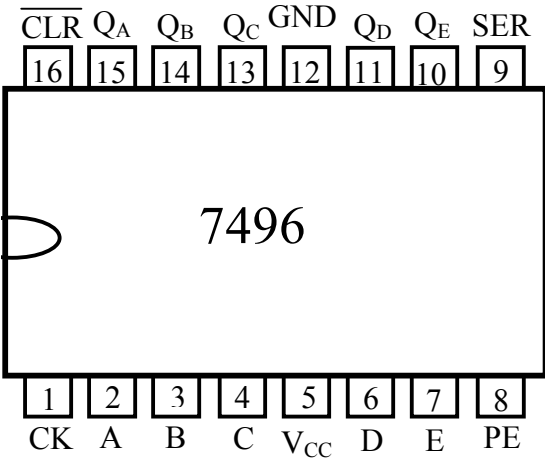
تنبيه

الدائرة المندمجة 7496 تمثل سجل ازاحة 5 ابيات يتميز بمدخل تسلسلي للمعلومات باستعمال القطب 9 (SER) او بمدخل تفرعية A,B,C,D,E

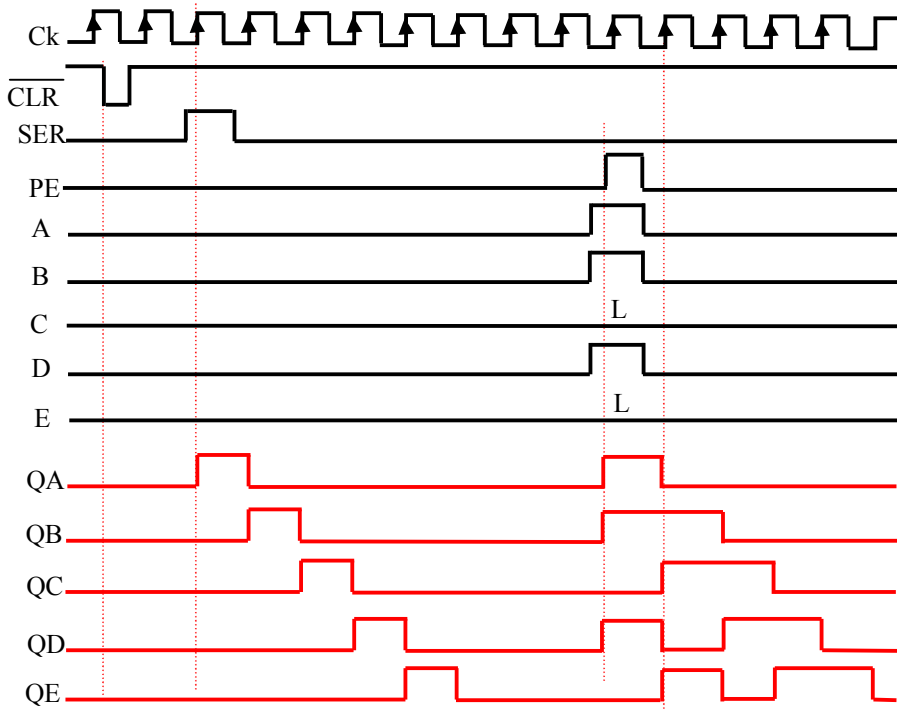
- تمثيل الاقطاب

جدول الحقيقة

Inputs					Outputs								
CLR	PE	Preset					Ck	SER	Q <sub>A</sub>	Q <sub>B</sub>	Q <sub>C</sub>	Q <sub>D</sub>	Q <sub>E</sub>
		A	B	C	D	E			Q <sub>A0</sub>	Q <sub>B0</sub>	Q <sub>C0</sub>	Q <sub>D0</sub>	Q <sub>E0</sub>
L	L	X	X	X	X	X	X	X	L	L	L	L	L
L	X	L	L	L	L	L	X	X	L	L	L	L	L
H	H	H	H	H	H	H	X	X	H	H	H	H	H
H	H	L	L	L	L	L	L	X	Q <sub>A0</sub>	Q <sub>B0</sub>	Q <sub>C0</sub>	Q <sub>D0</sub>	Q <sub>E0</sub>
H	H	H	L	H	L	H	L	X	H	Q <sub>B0</sub>	H	Q <sub>D0</sub>	H
H	L	X	X	X	X	X	L	X	Q <sub>A0</sub>	Q <sub>B0</sub>	Q <sub>C0</sub>	Q <sub>D0</sub>	Q <sub>E0</sub>
H	L	X	X	X	X	X	↑	H	H	Q <sub>An</sub>	Q <sub>Bn</sub>	Q <sub>Cn</sub>	Q <sub>Dn</sub>
H	L	X	X	X	X	X	↑	L	L	Q <sub>An</sub>	Q <sub>Bn</sub>	Q <sub>Cn</sub>	Q <sub>Dn</sub>

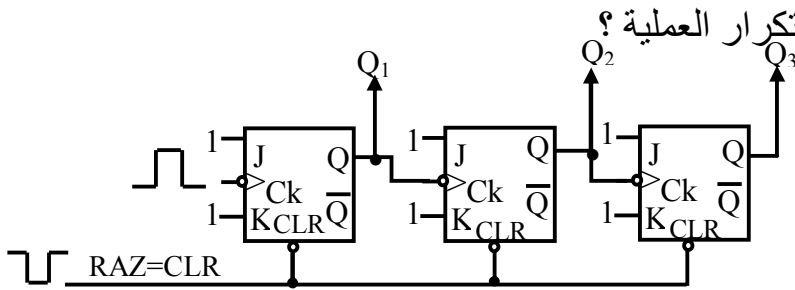


- البيان الزمني - اكمل



### ■ اشكال

في نظام الي كيف تفسر ملء صندوق ب8 غلب مع ا تكرار العملية؟  
 نشاط (Modulo8 Ascend)  
 - قلد التركيب التالي



- مما يتكون التركيب؟

3 قلابات JK بمدخل ارغام (الوضع للصفر RAZ) تربطهم اشارة التزامن H تعمل بالجبهة النازلة.

- ما وظيفة التركيب؟

وظيفته العد (عداد يعد من 0 الى 7)

❖ العداد

دائرة تعاقبية تتكون من مجموعة من القلابات تربطها اشارة التزامن H.

اذا كانت مداخل اشارات القلابات مربوطة في نفس الوقت مع اشارة التزامن نسميه عداد تزامني.

اذا كان مخرج القلاب 1 مربوط بمدخل اشارة القلاب الموالي نسميه عداد لاتزامني.

اقصى عدد يستطيع العداد احصائه هو ترديد، مقياس او سعة العداد بحيث المقياس  $2^n \geq N$  مع n عدد القلابات اللازمة.

مثال : عداد معامل 6 يلزمه  $2^n \geq 6$  اي  $n = 3$  قلابات

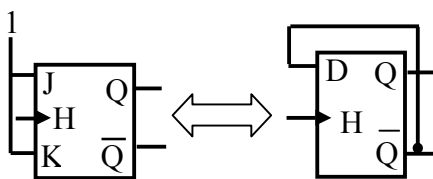
عداد معامل 10 (عشري) يلزمه  $2^n \geq 10$  اي 4 قلابات

عداد عشري تصاعدي : يعد من 0 الى 9      عداد عشري تنازلي: يعد من 9 الى 0

ملاحظة

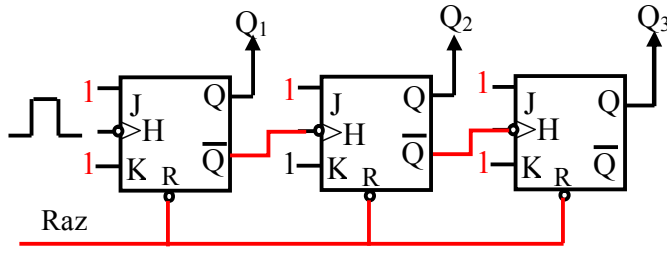
1- لانجاز عداد لاتزامني نستعمل قلابات JK مع الوضع في 1 منطقي ( $V_{cc}$ ) لكل المداخل JK او نستعمل قلابات D مع ربط المداخل D ب  $\bar{Q}$

2- تربط التوقيتية H مع مخرج القلابات (JK او D) حسب الجدول التالي

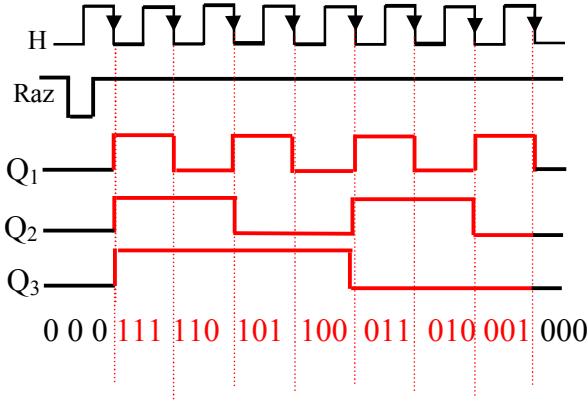


عداد تنازلي تربط مع H	عداد تصاعدي تربط مع H	
$\bar{Q}$	Q	جبهة نازلة ↓
Q	$\bar{Q}$	جبهة صاعدة ↑

- اكمل مخطط التركيب التالي للحصول على عداد تنازلي تردده 8



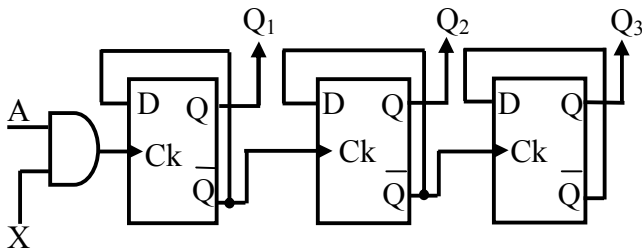
- اكمل المخطط الزمني



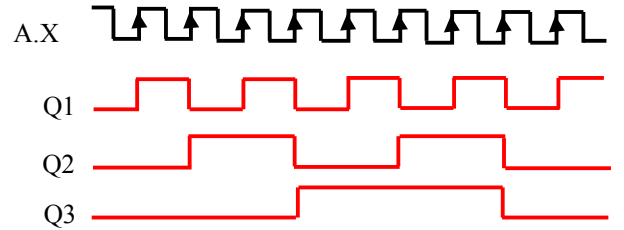
- اكمل جدول العد (Modulo8 Descend)

Ck	Q <sub>3</sub>	Q <sub>2</sub>	Q <sub>1</sub>
0	0	0	0
↓	1	1	1
↓	1	1	0
↓	1	0	1
↓	1	0	0
↓	0	1	1
↓	0	1	0
↓	0	0	1
↓	0	0	0

مثال- اكمل المخطط الزمني و جدول للتركيب التالي و ما وظيفته ؟ اوجد معادلة الميقاتية. ماذا تمثل البوابة و ؟

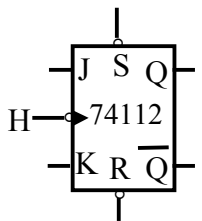


Q <sub>3</sub>	Q <sub>2</sub>	Q <sub>1</sub>
0	0	0
0	0	1
0	1	0
0	1	1
1	0	0
1	0	1
1	1	0
1	1	1
0	0	0

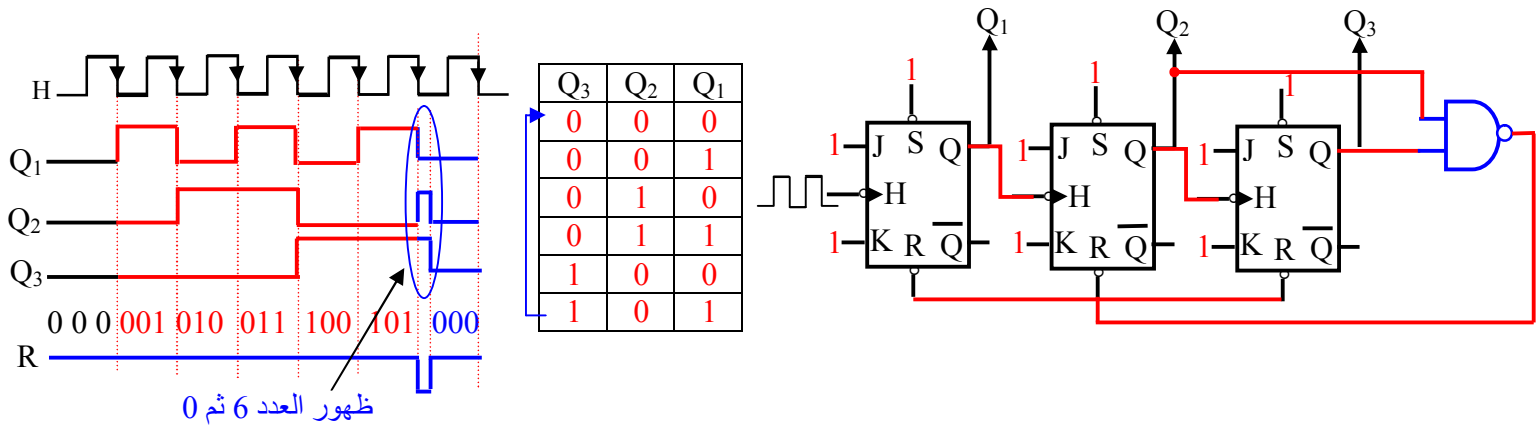


وظيفة التركيب عداد لاتزامني تصاعدي معامل 8 بقلابات D تعمل بالجبهة الصاعدة. البوابة و تمثل التوقيتية Ck. معادلة الميقاتية Ck = A.X

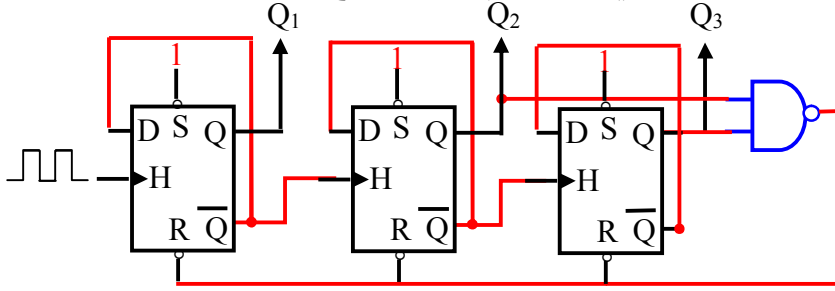
❖ بالنسبة لعداد غير كامل بدورة ناقصة (مقياس 3. مقياس 6. مقياس 10. مقياس 12... الخ) نستعمل طريقة PR او CLR مع اضافة دائرة توافقية تسمح للعداد بالرجوع للحالة الابتدائية ✓ اذا كان عداد تصاعدي معامل N العدد الذي يوضع في الصفر هو العدد N



مثال : (Modulo6) انجز عداد لاتزامني تصاعدي لعد 6 قطع باستعمال القلاب التالي يعد من 0 الى 5 والعدد (110)<sub>2</sub> = (Q<sub>3</sub>Q<sub>2</sub>) = (Q<sub>3</sub>Q<sub>2</sub>Q<sub>1</sub>) = (6)<sub>10</sub> يظهر لمدة معينة ثم يصبح 000 بفضل دائرة الوضع للصفر

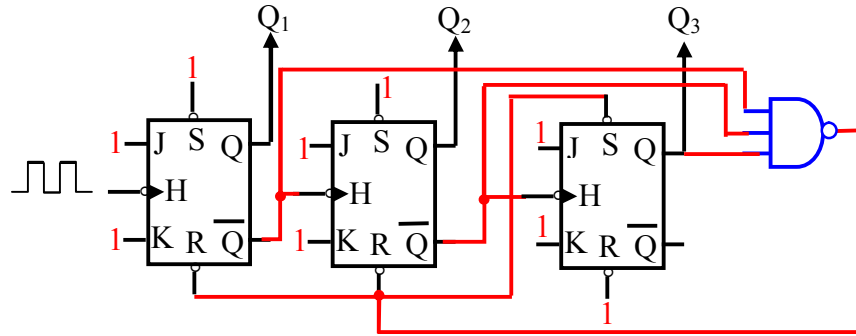


مثال : (Mod6-BascD) اكمل انجاز عداد لاتزامني تصاعدي لعد 6 قطع باستعمال القلاب D

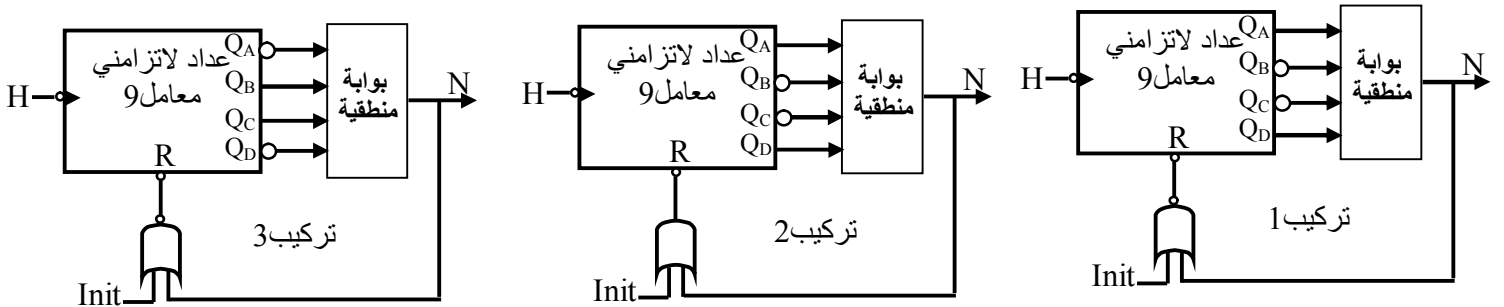


✓ اذا كان عداد تنازلي معامل N العدد الذي يوضع في الصفر هو العدد N-1  
 مثال : (Modulo5 Descend) اكمل انجاز عداد لاتزامني تنازلي مقياس 5  
 هذه الطريقة تسمى طريقة PR أي :

قلاب الاحاد (القلاب 3) : PR موصول مع مخرج البوابة NAND و CLR موصول مع 1  
 قلاب الاصفار (القلاب 1 و 2) : PR موصول مع 1 و CLR موصول مع مخرج البوابة NAND  
 يعد من 4 الى 0 و العدد  $(100)_2 = (4)_{10} = (Q_3 \bar{Q}_2 \bar{Q}_1)$  يصبح 000 بفضل بوابة NAND



مثال: في نظام الي نريد دراسة عداد يعد 9 علب



1- ما نوع البوابة المنطقية المستعملة في التركيب 1 و 2 و 3؟

بالنسبة للتركيب 1 بوابة 'AND'

بالنسبة للتركيب 2 بوابة 'NAND'

بالنسبة للتركيب 3 بوابة 'NOR'

- بالنسبة للتركيب 1

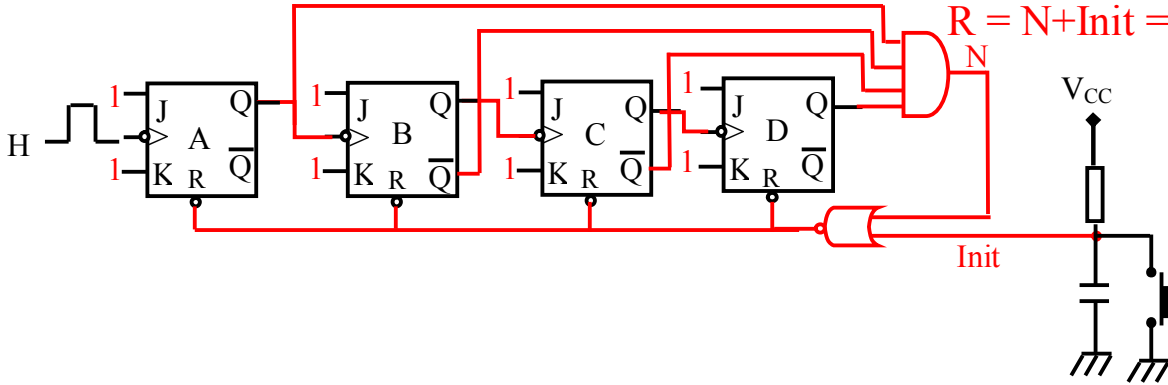
1-2- اكتب معادلة N ( عدد العلب ) بدلالة مخارج العداد

$$N = Q_D \bar{Q}_C \bar{Q}_B Q_A$$

2-2- استنتج معادلة الارجاع للصفر بدلالة Init و N

$$R = N + \text{Init} = Q_D \bar{Q}_C \bar{Q}_B Q_A + \text{Init}$$

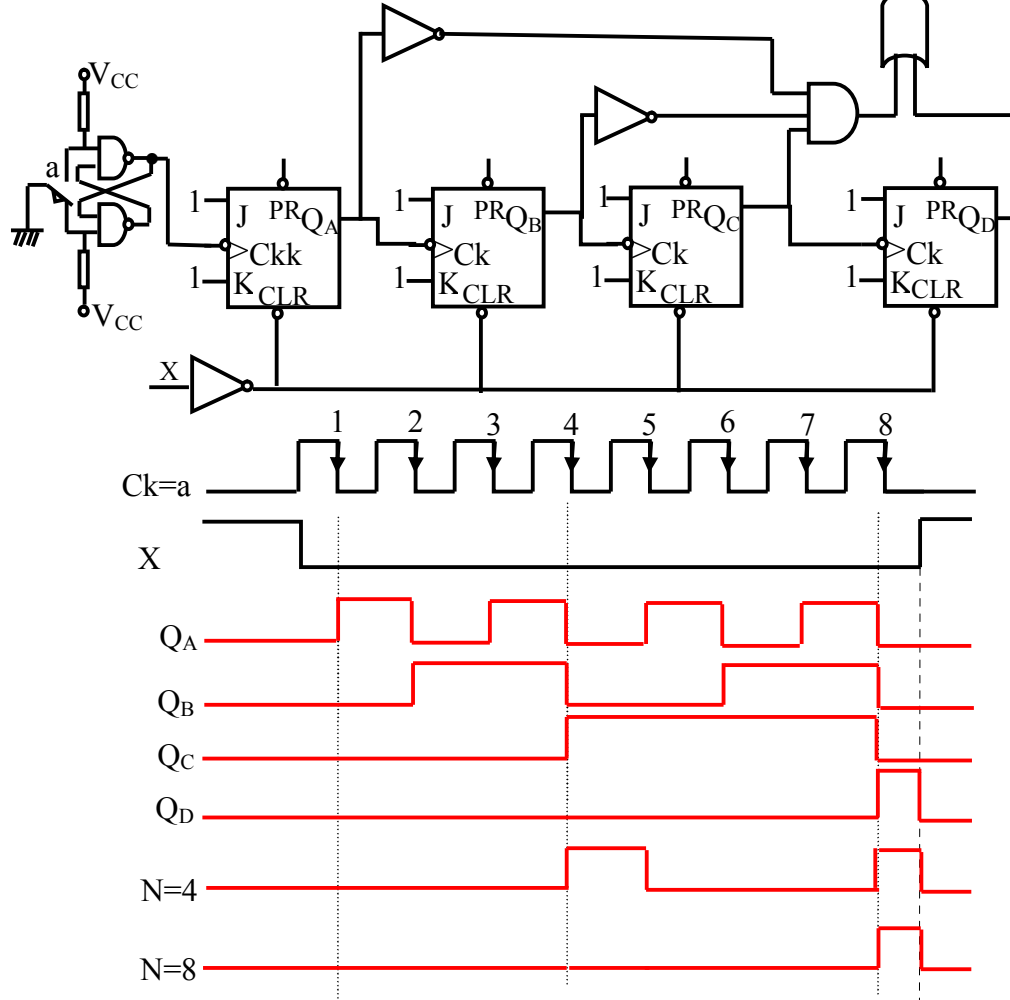
3-2- اكمل رسم العداد



4-2- ما ذا تمثل الدارة المكونة من المقاومة و المكثفة و القفل الضاغط ؟

ارجاع للصفر الالوي (في غياب القفل) و اليدوي (بوجود القفل) للعداد

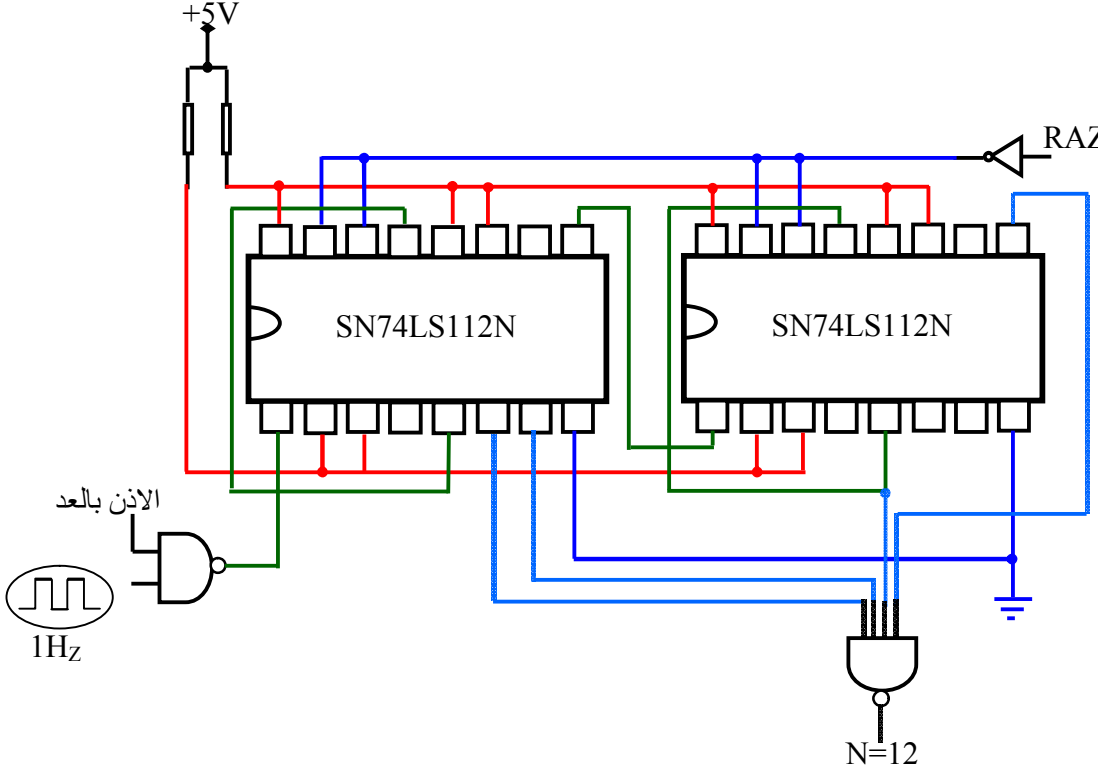
مثال: في نظام الي عداد يعد 4 قارورات ثم يواصل عد اربع قارورات اخرى بحيث عملية اخلاء العلبة يتم بعد ملئها بثمان (8=4+4) قارورات.  
X : تماس مرحلة الوضع للصفر للعداد.



- اكمل البيان الزمني للعداد

مثال اكمل تصميم عداد لاتزامني لعد 12 قطعة باستعمال الدارة المندمجة 74112.

مع انشاء جدول الحقيقة



عشري	Q <sub>4</sub>	Q <sub>3</sub>	Q <sub>2</sub>	Q <sub>1</sub>
0	0	0	0	0
1	0	0	0	1
2	0	0	1	0
3	0	0	1	1
4	0	1	0	0
5	0	1	0	1
6	0	1	1	0
7	0	1	1	1
8	1	0	0	0
9	1	0	0	1
10	1	0	1	0
11	1	0	1	1

❖ شكل

- لانجاز عداد عشري (معامل 10) كم دارة مندمجة 74112 تلزم لذلك  
2 دارات مندمجة.

- نريد استعمال دارة مندمجة واحدة فقط لانجاز عداد عشري. فما الحل؟

**نشاط (7490 Decimal)**

قلد التركيب التالي

- ما وظيفة هذا التركيب؟

**عداد عشري باستعمال الدارة المندمجة 7490**

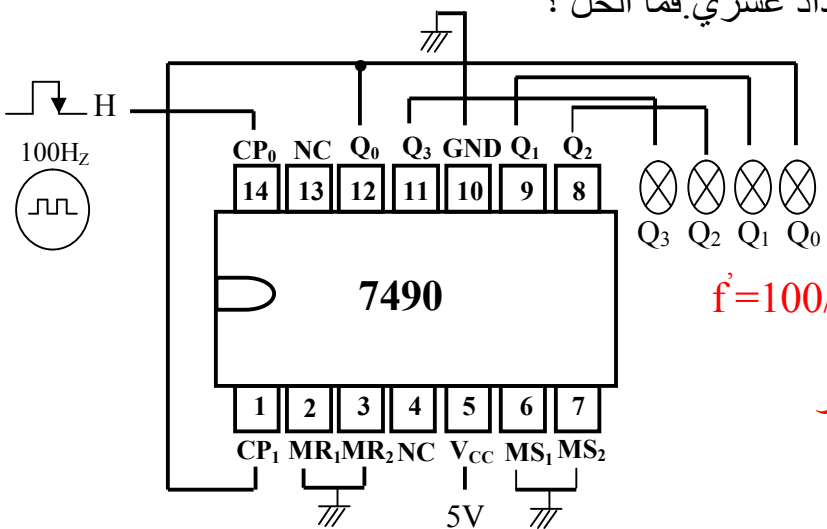
اوجد تردد الاشارة عند مخرج العداد (Q<sub>3</sub>)

عند مخرج العداد Q<sub>3</sub> التردد يصبح  $f^{\prime} = 100/10 = 10\text{Hz}$

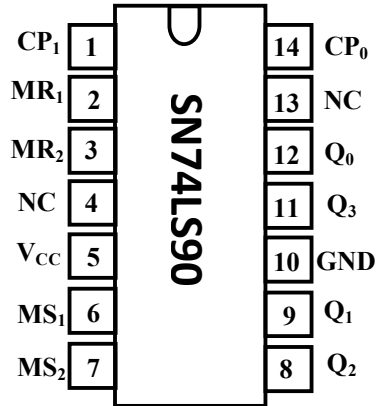
ماذا تستنتج؟

العداد العشري باستعمال 7490 يقسم تواتر

نبضات التوقيتية على 10



Count	BCD Count Sequence			
	Q <sub>3</sub>	Q <sub>2</sub>	Q <sub>1</sub>	Q <sub>0</sub>
0	L	L	L	L
1	L	L	L	H
2	L	L	H	L
3	L	L	H	H
4	L	H	L	L
5	L	H	L	H
6	L	H	H	L
7	L	H	H	H
8	H	L	L	L
9	H	L	L	H



Connection Diagram

**الدارة SN74LS90**

Mode selection							
Reset/Set Inputs				Outputs			
MR <sub>1</sub>	MR <sub>2</sub>	MS <sub>1</sub>	MS <sub>2</sub>	Q <sub>3</sub>	Q <sub>2</sub>	Q <sub>1</sub>	Q <sub>0</sub>
H	H	L	X	L	L	L	L
H	H	X	L	L	L	L	L
H	X	H	H	H	L	L	H
L	X	L	X	Count			
X	L	X	L	Count			
L	X	X	L	Count			
X	L	L	X	Count			

CP<sub>1</sub> يربط مع Q<sub>0</sub> LSB: Q<sub>0</sub> MSB: Q<sub>3</sub>

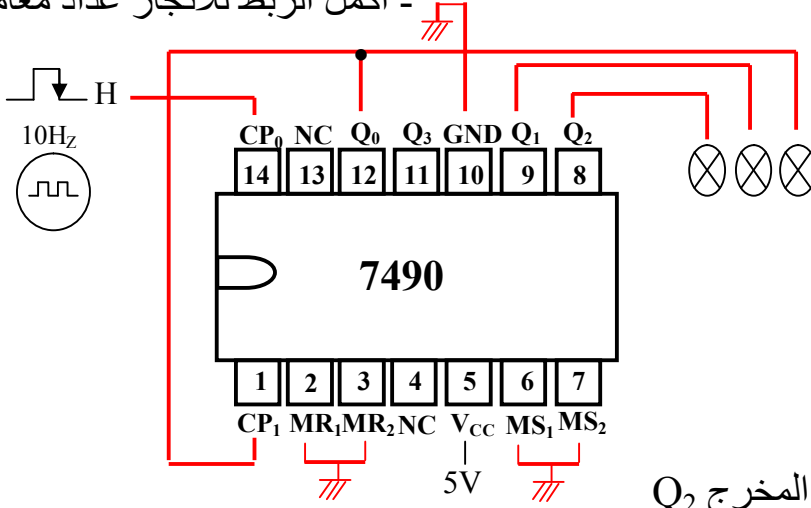
-CLR - المدخل 2 و 3: مداخل الوضع للصفر للعداد.

-PR - المدخل 6 و 7: مداخل الوضع للواحد للعدد 9.

مثال باستعمال الدارة 7490 انجز عداد يعد 8 اقراص من الدواء

- اكمل الربط للانجاز عداد معامل 8

- انشئ جدول الحقيقة المناسب



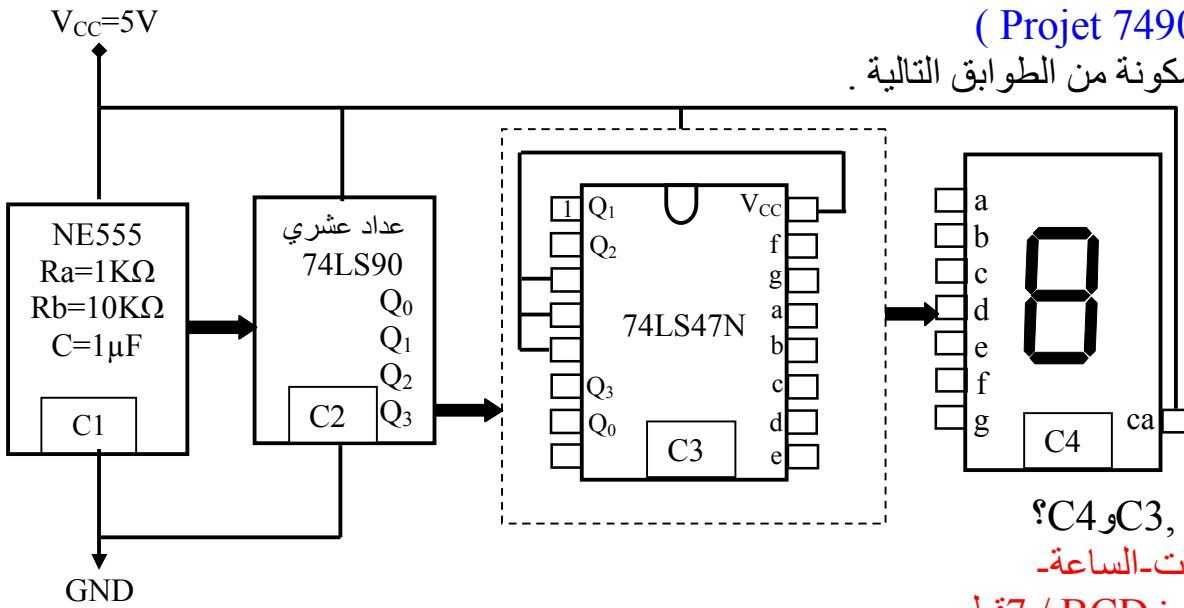
عشري	Q <sub>2</sub>	Q <sub>1</sub>	Q <sub>0</sub>
0	0	0	0
1	0	0	1
2	0	1	0
3	0	1	1
4	1	0	0
5	1	0	1
6	1	1	0
7	1	1	1
8	0	0	0

الدور  $T = 1/1 = 1s$

-استنتج التردد f و الدور T عند المخرج Q<sub>2</sub>  
عند المخرج Q<sub>2</sub> التردد  $f = 10/10 = 1Hz$  و

نشاط (Projet 7490-7447)

- انجز تركيب الدارة المكونة من الطوابق التالية .



1- ما وظيفة الدارة C1 و C3 و C4؟

C1 : مولد نبضات-الساعة-

C3 : مفك ترميز BCD / 7 قطع

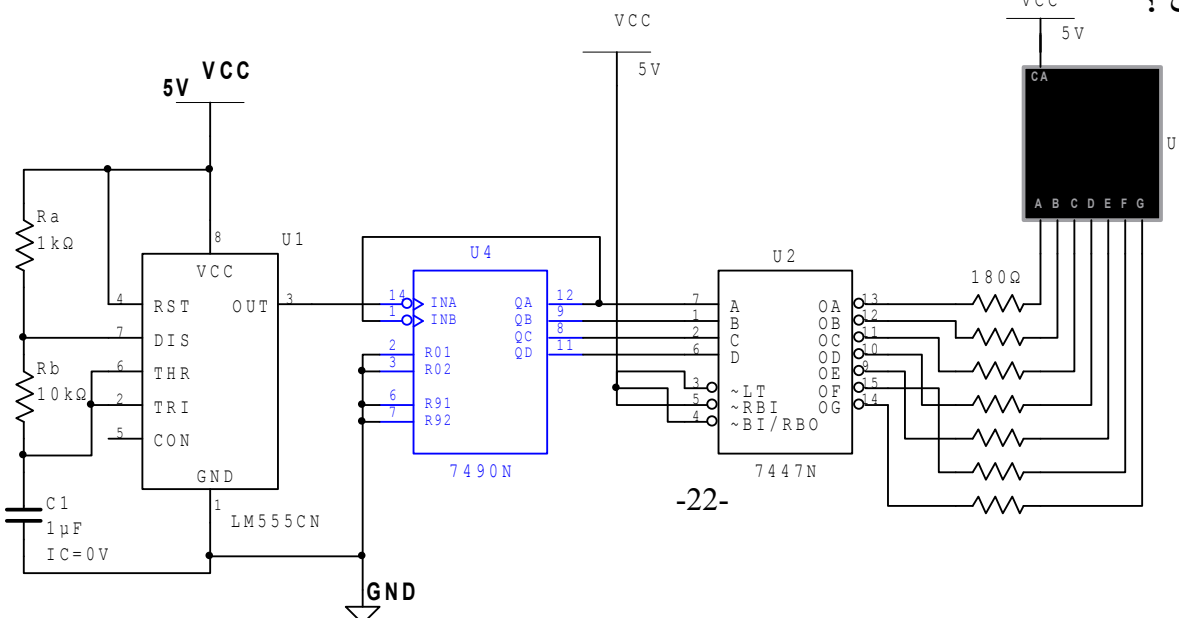
C4 : عارض 7 قطع بمصعد مشترك

-احسب الدور T عند مخرج الدارة C1 و عند مخرج الدارة C2

$$T_{C1} = 0.69(R_a + 2R_b)C = 0.69(1 + 20)1 \times 10^{-3} = 14.49ms$$

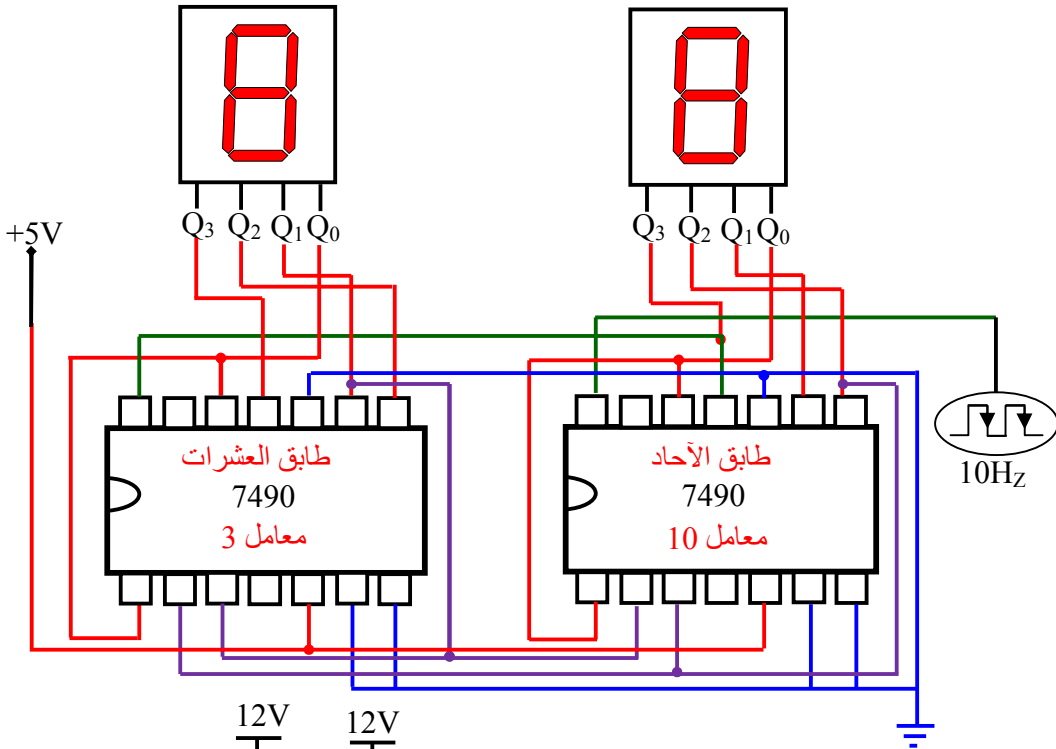
$$T_{C2} = 14.49 \times 10 = 144.9ms$$

ما وظيفة التركيب ؟



عداد لاتزامني  
عشري تصاعدي

اكمل التركيب التالي لانجاز عداد لاتزامني يعدد الساعات. اوجد معامل طابق الاحاد و طابق العشرات

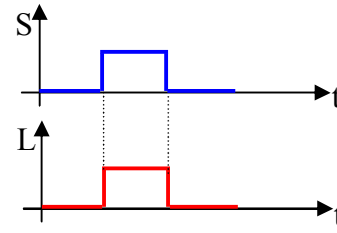
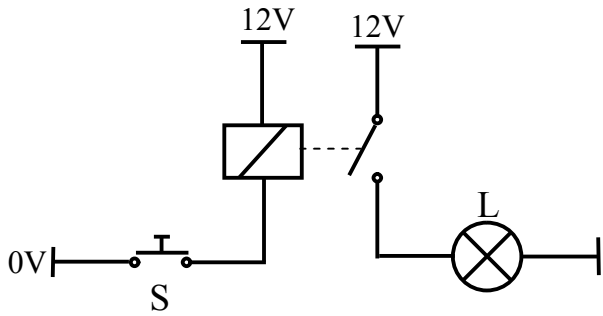


طابق الاحاد معامل 10  
طابق العشرات معامل 3

اشكالية

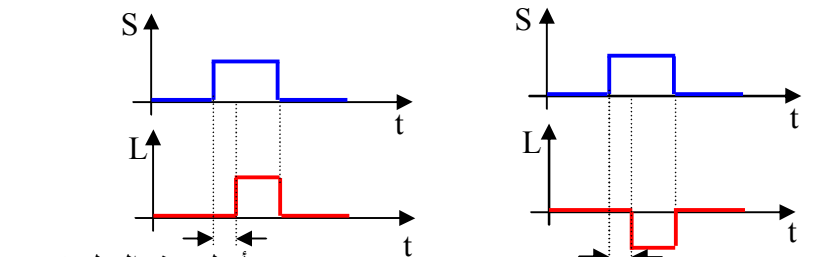
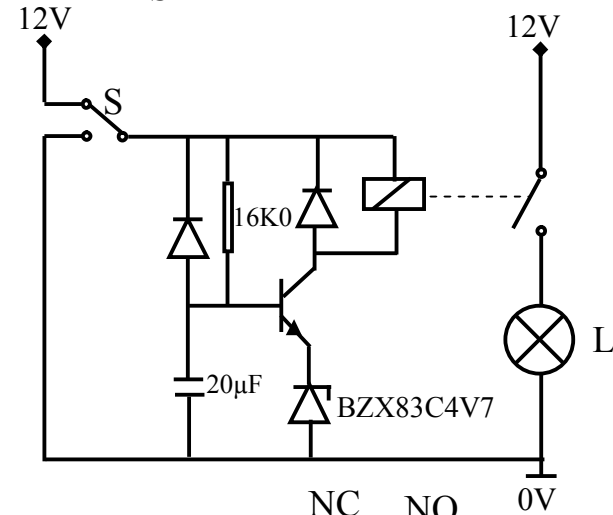
1- قلد التركيب (Temp1) المقابل. ماذا تلاحظ؟

حالة المصباح L توافق حالة الضاغطة S و زمن التاجيل منعدم



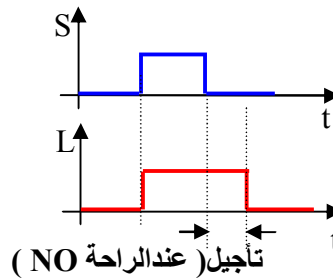
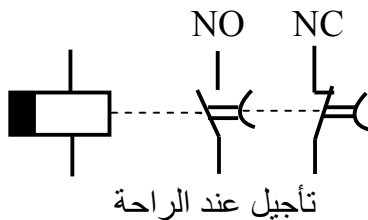
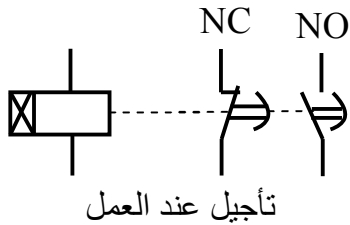
2- قلد التركيب (Temp2) المقابل. ماذا تلاحظ؟

حالة المصباح L توافق حالة القفل S بعد مدة زمنية معينة اي وجود زمن للتاجيل (زمن حيث يكون  $V_C \geq V_Z$ ).

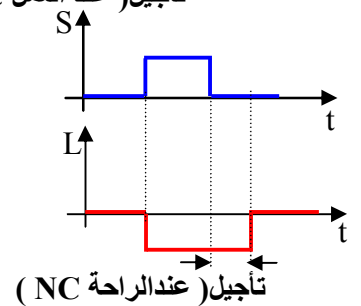


(تأجيل عند العمل NO)

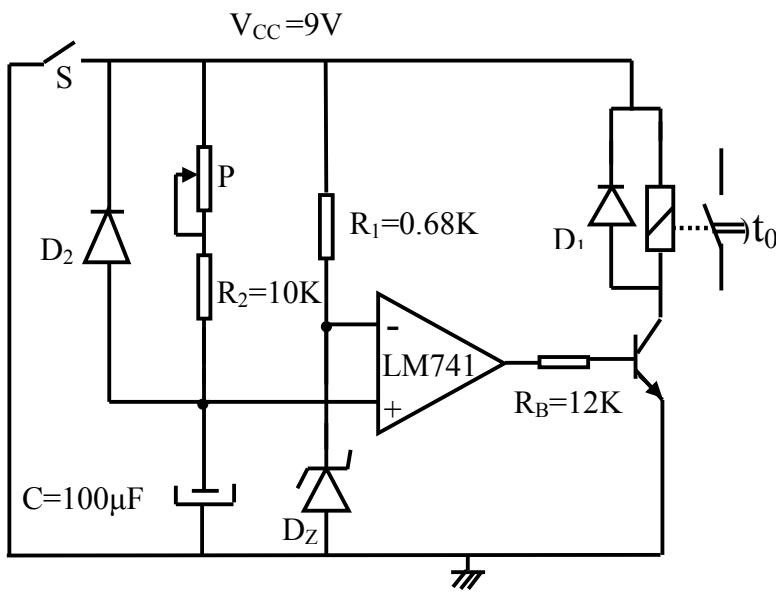
(تأجيل عند العمل NC)



(تأجيل عند الراحة NO)



(تأجيل عند الراحة NC)



- 3- قلد التركيب ( Temp3-croc ) الموالي .  
 $D_Z : BZX83C8V1$   
 $16.7K \leq P \leq 47K$   
 ✓ ما دور المضخم العملي المثالي LM741  
 ✓ ما دور الثنائي  $D_2$  .  
 ✓ كم يساوي توتر زينر  
 ✓ اشرح مبدأ عمل التركيب  
 ✓ اوجد عبارة زمن التأجيل  
 ✓ احسب زمن التأجيل حسب قيمة المقاومة P

- ✓ المضخم العملي (مقارن) يقارن بين التوتتر  $V_C$  و التوتتر  $V_Z$  . (توتتر مرجعي)  
 ✓ قصر المقاومة  $R = (47K + 10K)$  وبالتالي تسريع عملية تفريغ المكثف .  
 $V_Z = 8.1V$  ✓

- ✓ الضغط على القاطعة تشحن المكثفة C عبر المقاومة  $R = (47K + 10K)$  . يقارن التوتتر  $V_Z$  مع التوتتر  $V_C$   
 حيث عندما يكون  $V_C \geq V_Z$  يتشبع المقحل فتتغذى وشيعة المرحل اي غلق الملمس المؤجل و منه اشتعال المصباح عند اللحظة  $t_0$  .

✓ عبارة زمن التأجيل ( اللحظة  $t_0$  )

العبارة اللحظية لشحن المكثف C :  $V_C(t) = V_{CC} (1 - e^{-t/RC})$  ←  $V_C / V_{CC} = 1 - e^{-t_0/RC}$   
 $1 - V_C / V_{CC} = e^{-t_0/RC}$  و بادخال اللوغاريتم على الطرفين  
 $\ln(1 - V_C / V_{CC}) = \ln e^{-t_0/RC} = -t_0 / RC$

**$t_0 = -RC \ln(1 - (V_C / V_{CC})) = RC \ln(V_{CC} / (V_{CC} - V_C))$**

في اللحظة  $t = t_0$  أي عند التأجيل يكون  $V_C = V_Z = 8.1V$

$t_0 = -RC \ln(1 - (V_Z / V_{CC}))$

✓ للمقاومة P قيمة دنيا و قيمة عظمى

$t = -RC \ln(1 - V_Z / V_{CC}) = -(P + R_2)C \ln(1 - V_Z / V_{CC})$

- عند القيمة العظمى  $P = 47K$   $t = 13.1s$   $t = -(47 + 10) 10^3 \times 100 \cdot 10^{-6} \ln(1 - 8.1/9)$

- عند القيمة الدنيا  $P = 16.7K$   $t = 6.1s$   $t = -(16.7 + 10) 10^3 \times 100 \cdot 10^{-6} \ln(1 - 8.1/9)$

**مثال** في نظام الي يتوقف محرك لاتزامني لمدة  $t = 20s$  ثم يعود للدوران .

اوجد قيمة المقاومة R من خلال دارة المؤجل التالي .

X : تماس المرحلة التي تتحكم في بداية التأجيل .

$D_Z : BZX83C7V5$   $P = 100K\Omega$   $V_{BE} = 0.7V$

$V_C = V_{CC} (1 - e^{-t/(R+P)C})$

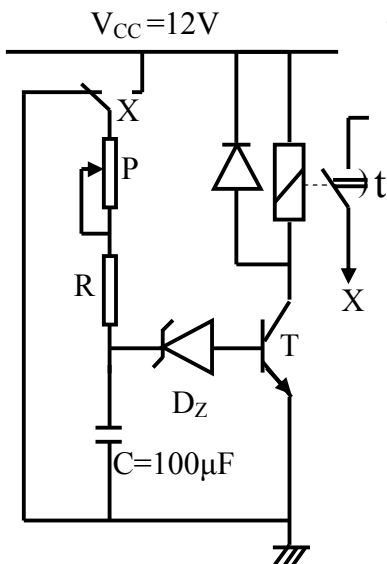
$V_C = V_Z + V_{BE} = 7.5 + 0.7 = 8.2V$

$t = -(R+P)C \ln(1 - (V_C / V_{CC}))$

$(R+P) = -t / C \ln(1 - (V_C / V_{CC}))$

$R = -t / C \ln(1 - (V_C / V_{CC})) - P$

$R = -20 / 10^{-4} \ln(1 - (8.2/12)) - 10^5 = 73927.32 \approx 74K\Omega$

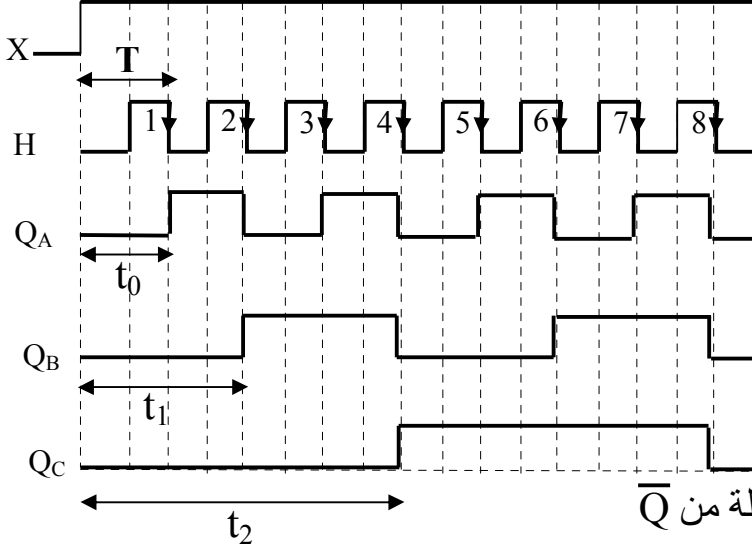


ماذا تلاحظ ؟ - نلاحظ ان زمن التاجيل باستعمال خلية RC (مؤجلات تماثلية) **طويل المدى** .  
 ماذا تقترح للحصول على زمن تأجيل قصير المدى ؟

❖ - **المؤجلات ذات عداد (مؤجلات رقمية)**

تستعمل للحصول على تأجيل قصير المدى .تحتوي اساسا على

- طابق قاسم للتوتر (عداد) - دائرة مهتزة كقلاب لاستقر (الساعة) : استعمال الدارة NE555  
 اشكالية : يعطى البيان الزمني التالي لمخارج عداد تصاعدي حيث T دور اشارة الساعة و X الامر بالتشغيل  
 احسب التأخرات  $t_0, t_1, t_2$  لصعود المخارج  $Q_A, Q_B, Q_C$  بالنسبة لامر التشغيل



$$t_0 = T = 2^0 T$$

$$t_1 = 2T = 2^1 T$$

$$t_2 = 4T = 2^2 T$$

من اجل n قلاب التاجيل هو

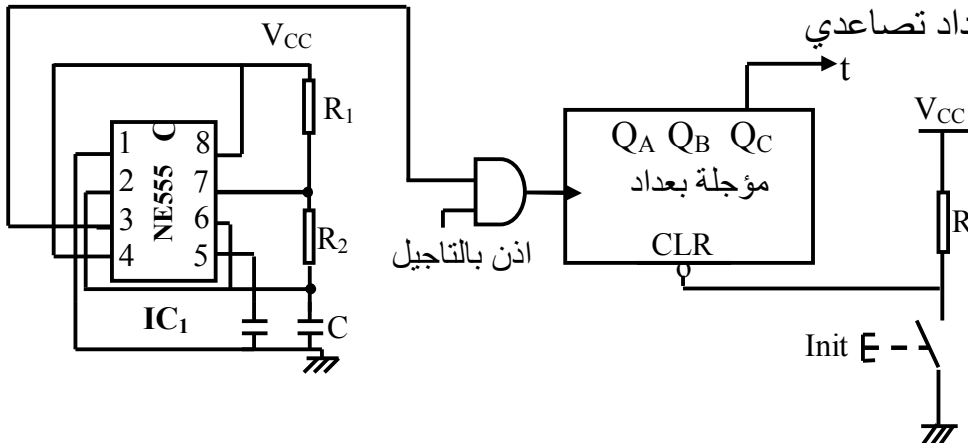
$$t = t_{n-1} = 2^{n-1} T \text{ حيث } n-1$$

هو الرقم الموافق لمخرج المؤجلة

ملاحظة : في حالة عداد تنازلي تؤخذ مخارج المؤجلة من  $\bar{Q}$

**مثال**

1- يعطى المخطط التالي لمؤجلة ذات عداد تصاعدي



دور الدارة IC1 : توليد اشارة الساعة

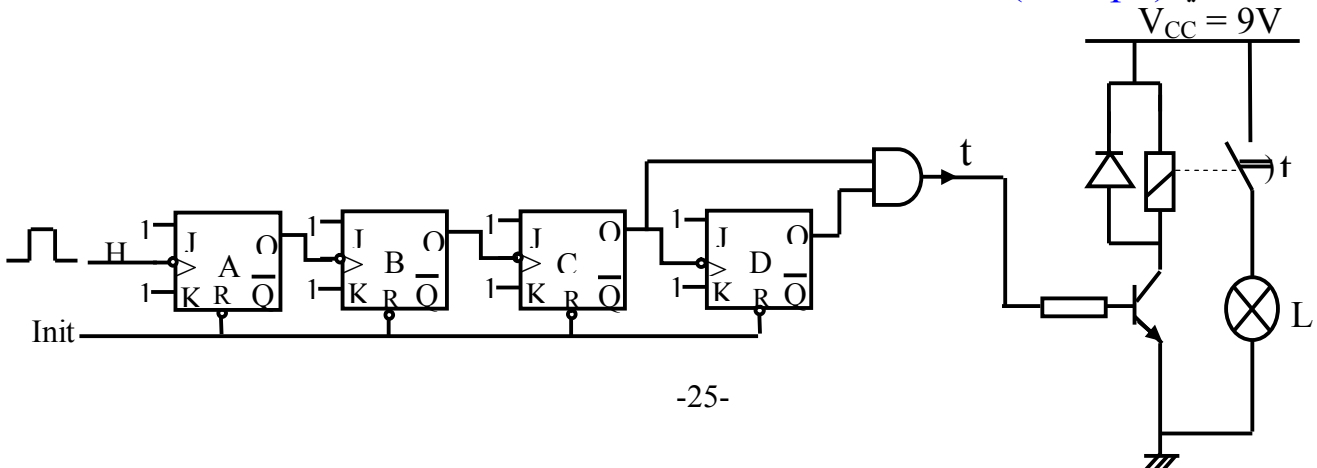
دور الدارة المكونة من R و الضاغطة Init : **الارجاع اليدوي للصفر RAZ** .

من اجل  $R_1 = R_2 = 1.5K\Omega, C = 1\mu F$  زمن التاجيل

$$t = 2^2 T = 4T = 4 \times 0.69 (R_1 + 2R_2) C = 4 \times 0.69 (1.5 + 3) 1.10^{-3} \quad t = 12.4ms$$

2- نريد الحصول على تأجيل قدره 0.2 s اذا علمت ان تردد اشارة الساعة هو 60Hz .

- قلد التركيب التالي (Temp4) . ما وظيفته ؟



## مؤجلة بعداد تصاعدي

- متى تتم عملية التبديل على مستوى المصباح L ؟

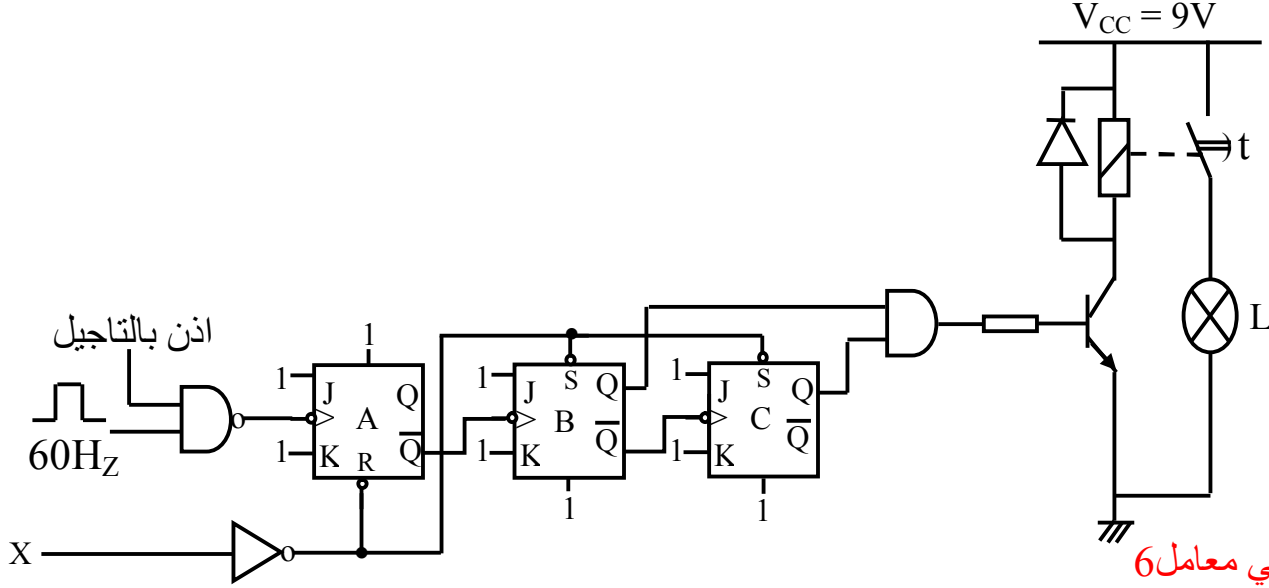
عندما يصل العداد الى الرقم 12

- استنتج سعة العداد

$$N=12$$

- اوجد سعة العداد التصاعدي :  $N = t/T = t \cdot f = 0.2 \times 60 = 12$

3- قلد التركيب التالي (Temp5) . ما وظيفته ؟



مؤجلة بعداد تنازلي معامل 6

استنتج زمن التأجيل t

$$N = t/T = t \cdot f$$

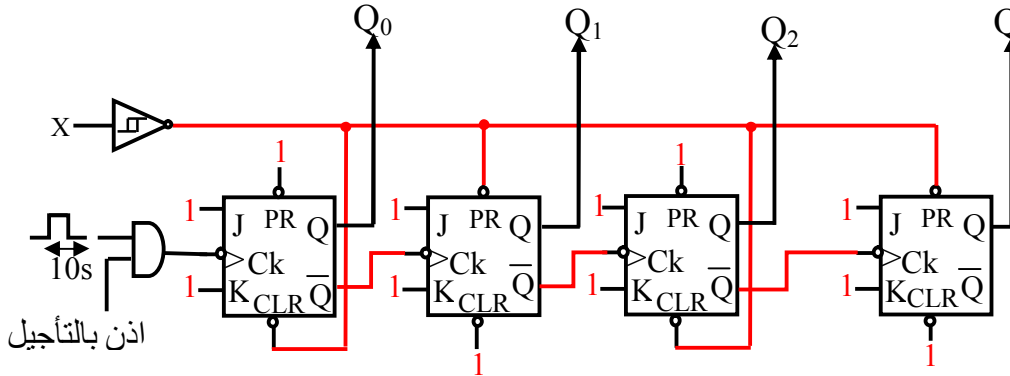
$$t = N/f = 6 / 60 = 0.1 \text{ s}$$

4- نريد الحصول على تأجيل قدره 1mn و 40s .

- اوجد سعة العداد التنازلي حيث يشحن بالقيمة الابتدائية 10 (1010)

$$N = t/T = t \cdot f = 100 \times 0.1 = 10$$

- اكمل ربط دارة المؤجلة التالية



5- للتحكم في زمن تشغيل مقاومات تسخين ( $t=9\text{s}$ ) إستعملنا مؤجلة بعداد.

- ما دور الطابق 1 ؟

- احسب دور الاشارة عند مخرج الطابق 1 علما ان للبوابة 7414N الخصائص  $V_{IL}=0.8\text{V}$  ,  $V_{IH}=1.6\text{V}$

- ما دور الاشارة X1 ؟

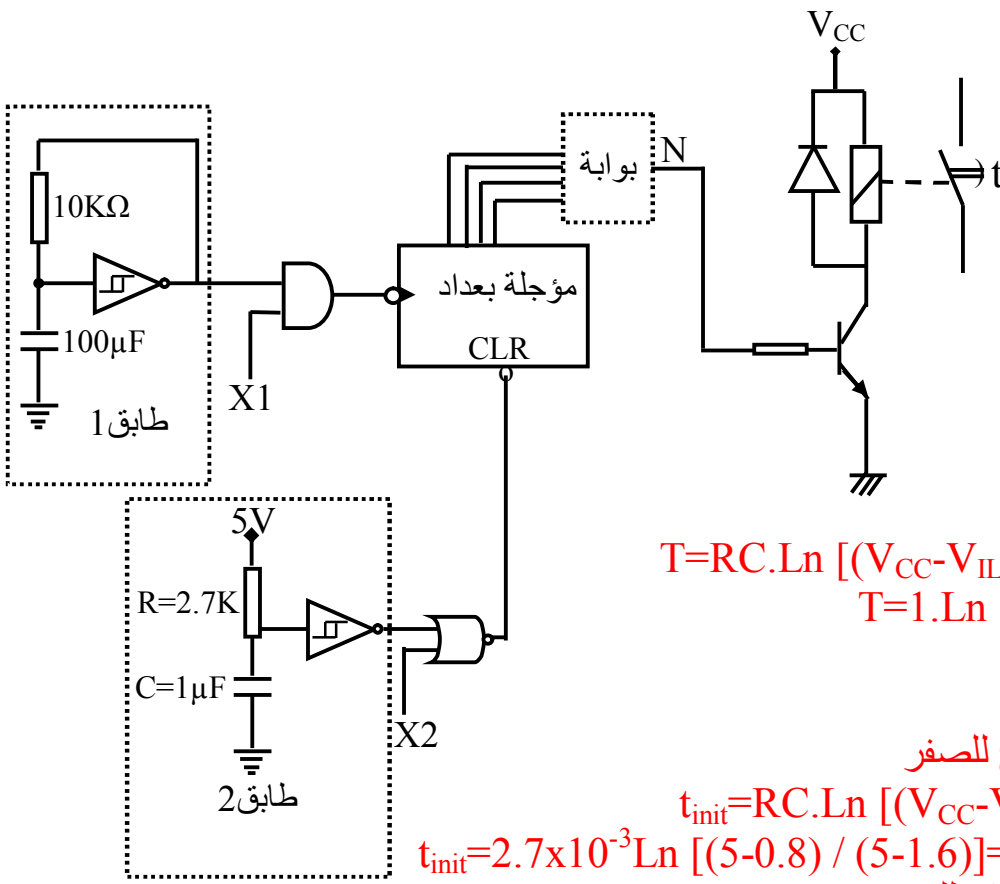
- ما دور الطابق 2 ؟

- في الطابق 2 احسب مدة التهيئة  $t_{init}$

- ما دور الاشارة X2 ؟

- اكمل التصميم المنطقي للعداد و رمز البوابة الموافقة للتشكيلة

- اكمل البيانات الزمنية للعداد المؤجل



- دور الطابق 1: مولد نبضات

$$T = RC \cdot \ln \left[ \frac{(V_{CC} - V_{IL})V_{IH}}{(V_{CC} - V_{IH})V_{IL}} \right]$$

$$T = 1 \cdot \ln \left[ \frac{(5 - 0.8)1.6}{(5 - 1.6)0.8} \right]$$

$$T = \ln [2.47] = 0.9s$$

- دور الإشارة X1: الاذن بالتأجيل

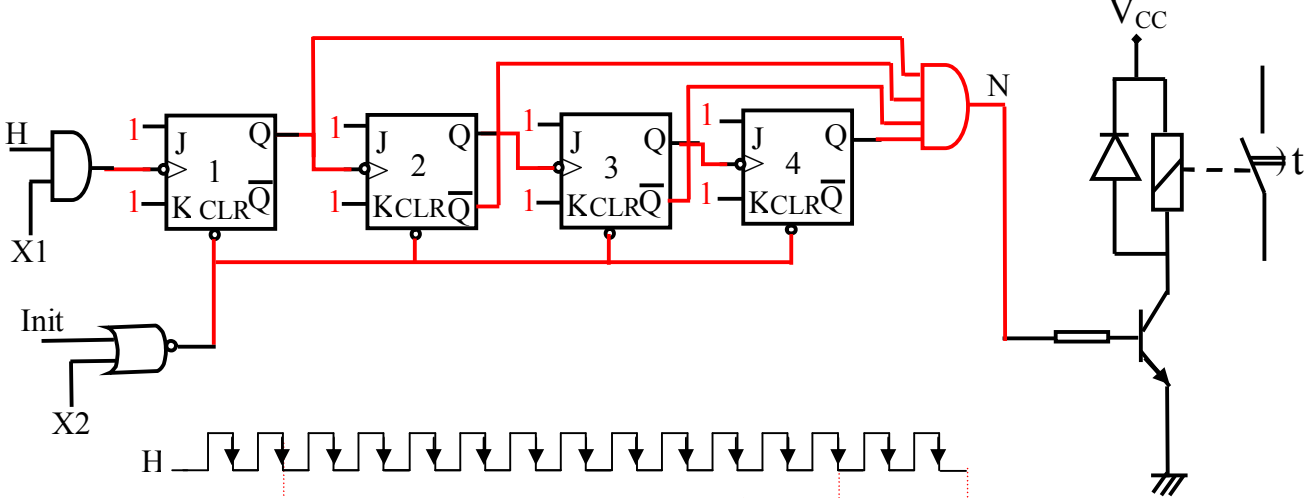
- دور الطابق 2: التهيئة و الارجاع للصفر

$$t_{init} = RC \cdot \ln \left[ \frac{(V_{CC} - V_{IL})}{(V_{CC} - V_{IH})} \right]$$

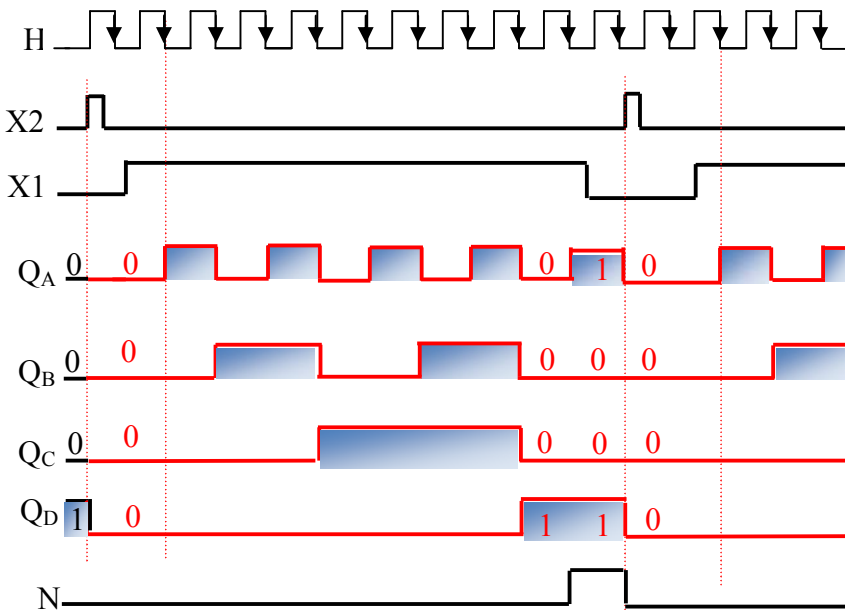
$$t_{init} = 2.7 \times 10^{-3} \ln \left[ \frac{(5 - 0.8)}{(5 - 1.6)} \right] = 2.7 \times 10^{-3} \ln [1.23] = 0.5ms$$

- دور الإشارة X2: الاذن بالارجاع للصفر

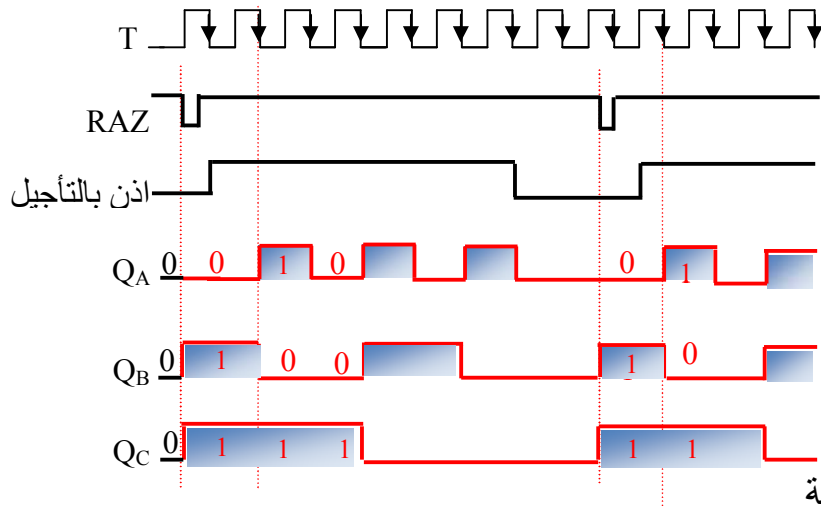
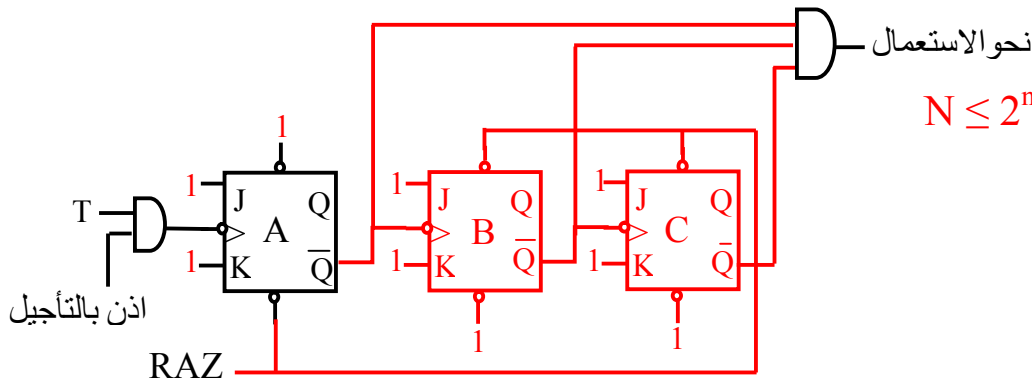
- تكملة التصميم المنطقي للعداد



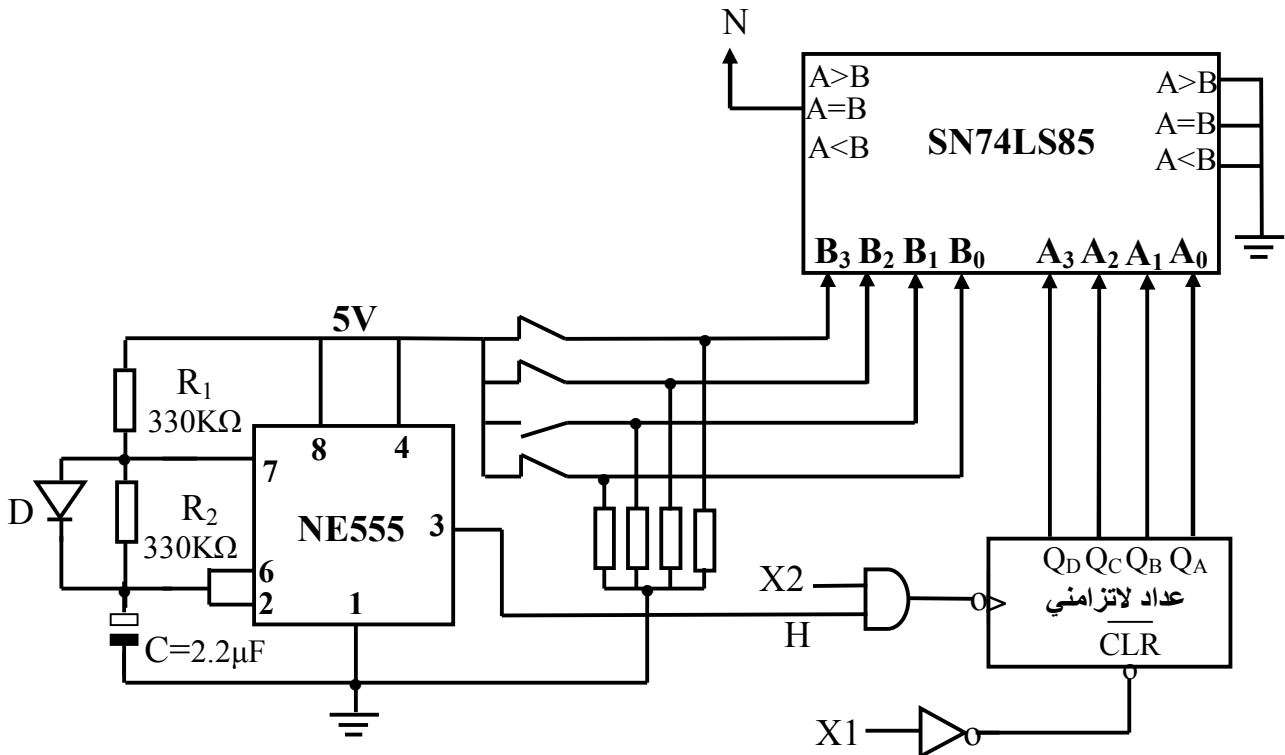
- تكملة البيانات الزمنية للعداد المؤجل



- 6- لكي يتم غلق القارورة يجب أن تتوقف في مركز الغلق لمدة زمنية قدرها 36s. مدة التأجيل مضمونة بواسطة عداد تنازلي بقلابات JK يعمل بالجبهة النازلة. إذا علمت أن ساعة القلابات دورها  $T=6s$  وأن الإرغام يكون بـ (0).
- عين عدد القلابات المستعملة .
  - اكمل رسم العداد المؤجل
  - اكمل رسم المخطط الزمني



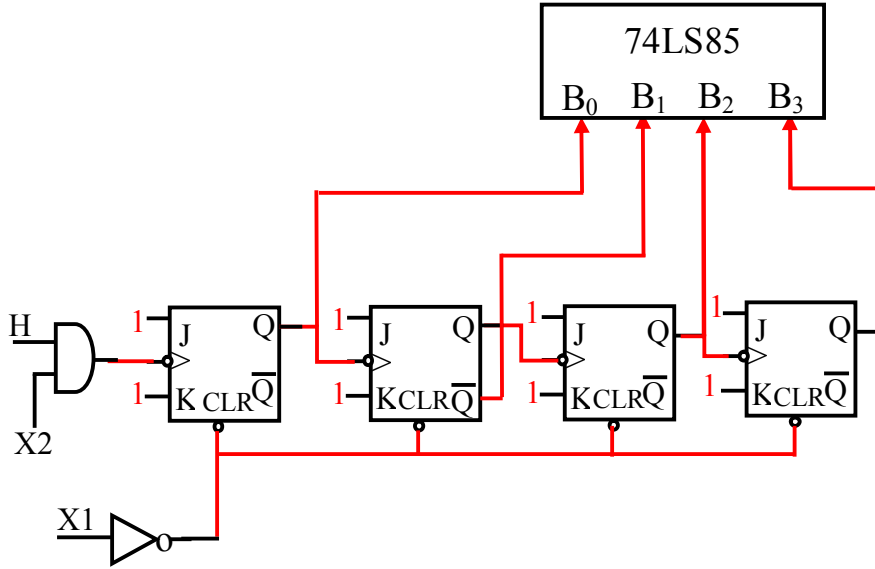
7- لمراقبة طول قطعة نستعمل الدارة التالية



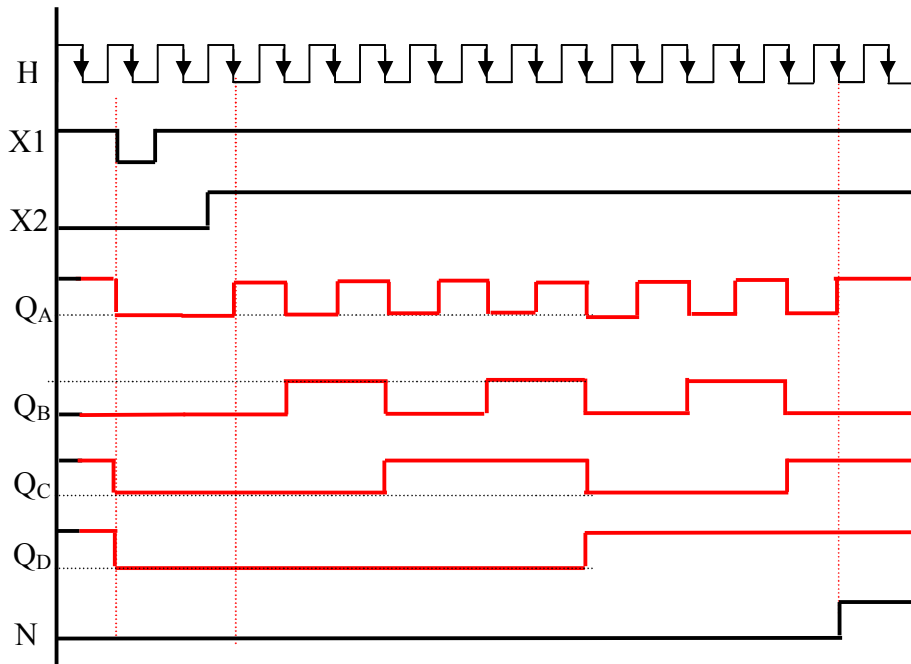
- احسب الدور T لدارة الساعة

$$T = 0.69(R_1 + R_2)C = 0.69 \times 2R_1C = 0.69 \times 2 \times 330 \times 2.2 \times 10^{-3} \quad T = 1s$$

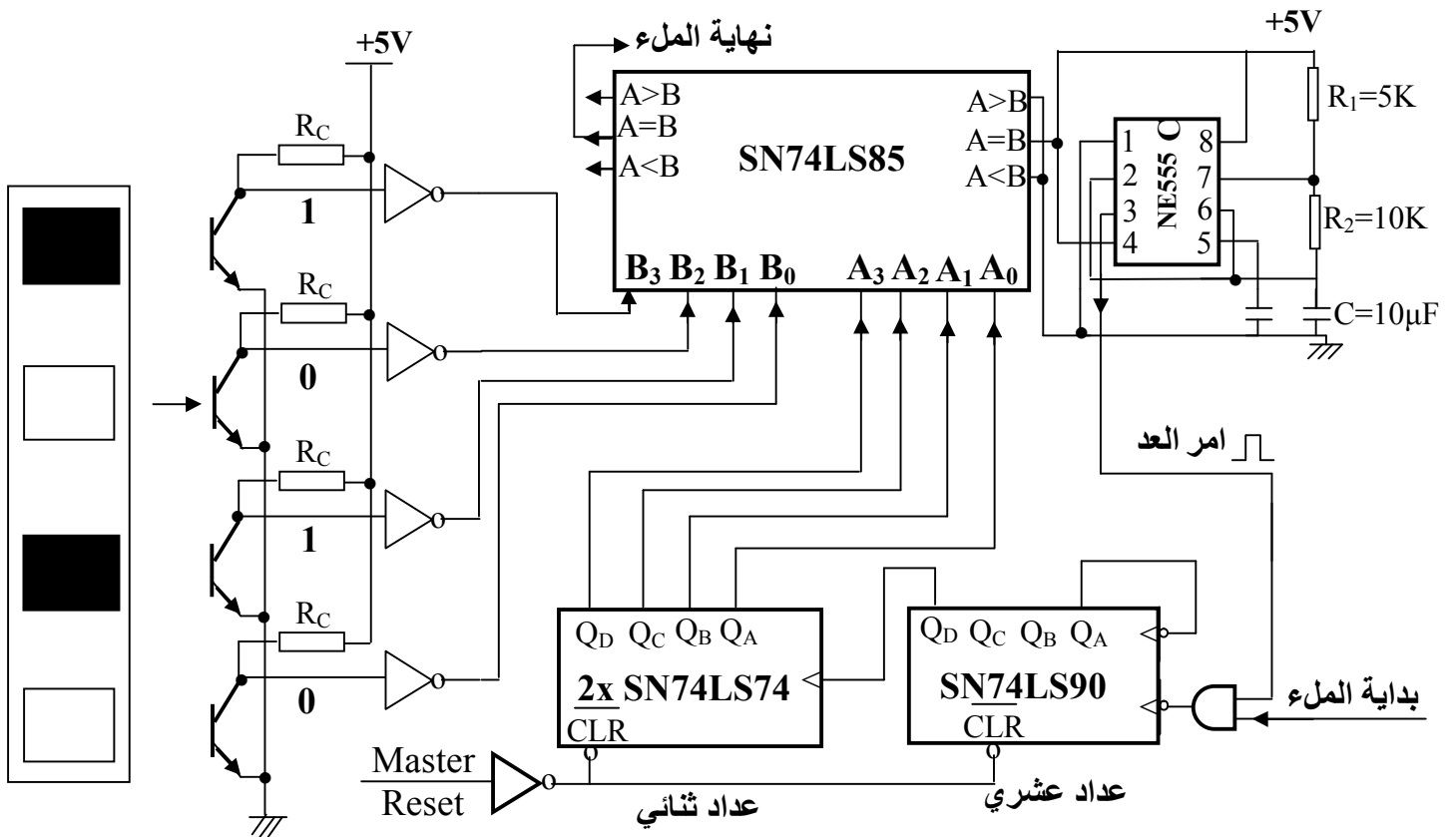
- اكمل المخطط المنطقي للعداد



- اكمل المخطط الزمني للعداد

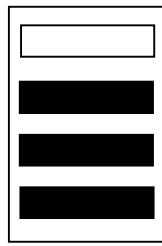


8- التركيب التالي يسمح بالكشف عن سبعة علب عن طريق الترميز و بالتالي تحديد مدة ملاحا .

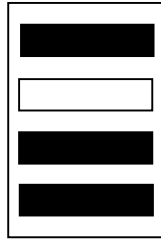


كاشف به 4 مقاحل حساسة للضوء

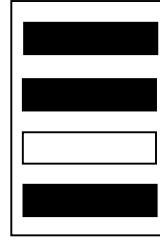
- الترميز بالخطوط لتعيين سعة العلبه -



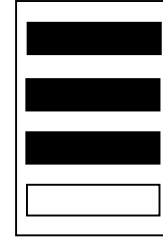
رمز علبه ذات  
سعة 40Kg



رمز علبه ذات  
سعة 20Kg



رمز علبه ذات  
سعة 10Kg



رمز علبه ذات  
سعة 5Kg

- اوجد دور اشارة الساعة وما نوع القلاب المستعمل؟

$$T = 0.69(R_1 + 2R_2)C = 0.69(5 + 20)10 \cdot 10^{-3} = 173 \text{ ms}$$

قلاب لامستقر

- اوجد دور اشارة الساعة لمدخل الدارة SN74LS74 (مدخل طابق العشرات) و لمدخل الدارة SN74LS90 (مدخل طابق الاحاد)

مخرج الدارة NE555 هو مدخل الدارة SN74LS90 و منه دور طابق الاحاد هو نفسه  $T = 173 \text{ ms}$  بما ان الدارة SN74LS90 عداد عشري اي يقسم تواتر اشارة التوقيتية على 10 اذا دور الاشارة في مدخل الدارة

$$T' = 10T = 10 \times 173 = 1730 \text{ ms} = 1.73 \text{ s}$$

هو SN74LS74

- احسب المدات الزمنية لملا كل العلب

$$t_{5Kg} = 1T' = 1.73 \text{ s}$$

1 نبضة

لملا علبه ذات سيعه 5Kg الترميز هو 0001 يوافق

$$t_{10Kg} = 2T' = 3.46 \text{ s}$$

2 نبضتان

لملا علبه ذات سيعه 10Kg الترميز هو 0010 يوافق

$$t_{20Kg} = 4T' = 6.92 \text{ s}$$

4 نبضات

لملا علبه ذات سيعه 20Kg الترميز هو 0100 يوافق

$$t_{40Kg} = 8T' = 13.84 \text{ s}$$

8 نبضات

لملا علبه ذات سيعه 40Kg الترميز هو 1000 يوافق