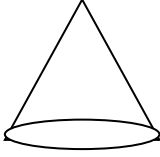
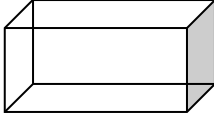
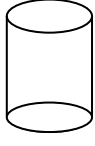


اختبار الفصل الثاني في نشاط الرياضيات

التمرين الأول: لاحظ المجسمات ثم أنقل و أكمل الجدول :

			
..... .....	..... .....	..... .....	1- اسم المجسم 2- عدد الأوجه

تمرين الثاني: كان عند عبد الله 87 كرية , أهدى البعض منها لـ 5 أصدقاء , و أخذ الأصدقاء نفس عدد الكريات , - كم أخذ كل صديق و كم بقي مع عبد الله ؟

التمرين الثالث:

انطلق محمد بسيارته من بيته على الساعة 10 h45 min ووصل الى بيت جده بعد وقت قدره 34 min - ما هو وقت وصول محمد الى بيت جده ؟

التمرين الرابع:

لفلاح بقرتان يحلب من الأولى 18 L في اليوم و يحلب من الثانية 15L في اليوم  
- كم يجمع الفلاح من لتر حليب في اليوم ؟  
بييع الفلاح 25L بسعر 35 دج للتر الواحد  
- ما هو الثمن الذي يقبضه الفلاح ؟

الوضعية الإدماجية:

اشترت خياطة لفة قماش ، طول القماش فيها 50 مترا ، ثمن المتر منه 85 دينارا ، و اشترت أيضا مستلزمات الخياطة من خيوط و أزرار و مواد أخرى بسعر 730 دينارا .  
- ما هو المبلغ الإجمالي الذي دفعته الخياطة ؟  
إذا علمت أن الفستان يلزمه 4 أمتار من القماش، وبعدها خاطت كل الفساتين باعتهما بسعر 650 دينارا للفستان الواحد .  
- ما هو ثمن بيع الفساتين التي خاطتها ؟  
- ما هو الربح الذي حققته الخياطة ؟