

التاريخ: 2022/03/14
المدة: 1 ساعة و30د

اختبار الفصل الثاني

المادة: رياضيات

المستوى: الرابعة ابتدائي

التمرين الأول:

أحسب ما يلي عموديا.

$$735 \times \dots = 73500 / 2030 \div 1000 = \dots / 186 \div 12 = \dots / 95 \div 4 = \dots$$

التمرين الثاني:

عصرت الأمّ 3kg من الفاكهة فتحصلت على 9 أكواب من العصير.

لاحظ الجدول جيدا ثم أكمل الناقص.

وزن الفاكهة (kg)	1	2	3	8
عدد الأكواب	9	12	18

التمرين الثالث:

جمع صاحب معصرة 167 لترا من الزيت، أراد أيضا في براميل سعة كل واحد منها 50 لترا

- كم برميلا يمكنه أن يملأ؟

- ما هي سعة الزيت الباقي؟

التمرين الرابع:

(F) و (M) مستقيمان متعامدان ومتقاطعان في النقطة O.

أرسم المستقيمين (F) و (M).

- عين أربع نقاط A, B, C, D على المستقيمين بحيث يكون البعد بين النقطة O وهذه النقط 3cm

- أرسم الدائرة التي نصف قطرها 3cm ومركزها النقطة O.

- صل بين هذه النقط A, B, C, D .

- سمّ الرباعي الناتج، أذكر خواصّه.

- أذكر مثلثا واحداً من بين المثلثات الناتجة وبين نوعه.

- كيف نسمي القطعة [DA] بالنسبة للدائرة.

الوضعية الإدماجية:

تسلّم خضار 6 أكياس من الفول في كل كيس 25kg .

(1) ما هو وزن الفول الذي استلمه الخضار؟

وزّع الخضار الفول على 3 زبائن.

(2) ما هي حصّة كل زبون؟

إذا علمت أنّ ثمن الكيلوغرام الواحد من الفول هو 80DA .

(3) ما هو المبلغ الذي قبضه؟

التاريخ: 2022/03/14

المدة: 1 ساعة و30د

تصحيح اختبار الفصل الثاني

المادة: رياضيات

المستوى: الرابعة ابتدائي

التمرين الأول:

أحسب ما يلي عموديا.

$$735 \times 100 = 73500 \quad / \quad 2030 \div 1000 = 2 \quad / \quad 186 \div 12 = 15 \quad / \quad 95 \div 4 = 23$$

التمرين الثاني:

عصرت الأمّ 3kg من الفاكهة فتحصلت على 9 أكواب من العصير.

لاحظ الجدول جيدا ثم أكمل الناقص.

وزن الفاكهة (kg)	1	2	3	4	6	8
عدد الأكواب	3	6	9	12	18	24

معامل التناسبية 3 $9 \div 3$

التمرين الثالث:

جمع صاحب معصرة 167 لترا من الزيت، أراد أ يضعها في براميل سعة كل واحد منها 50 لترا

- كم برميلا يمكنه أن يملأ؟ 3 براميل

- ما هي سعة الزيت الباقي؟ 17 لترا

الأجوبة

الحل

العمليات

$$167 \div 50 = 3$$

يمكن أن يملأ 3 براميل سعة الزيت الباقي 17

$$\begin{array}{r} 167 \\ - 150 \\ \hline = 017 \end{array}$$

التمرين الرابع:

(F) و (M) مستقيمان متعامدان ومتقاطعان في النقطة O.

أرسم المستقيمين (F) و (M).

- عين أربع نقاط A, B, C, D على المستقيمين بحيث يكون البعد بين النقطة O وهذه النقط 3cm

- أرسم الدائرة التي نصف قطرها 3cm ومركزها النقطة O.

- صل بين هذه النقط A, B, C, D.

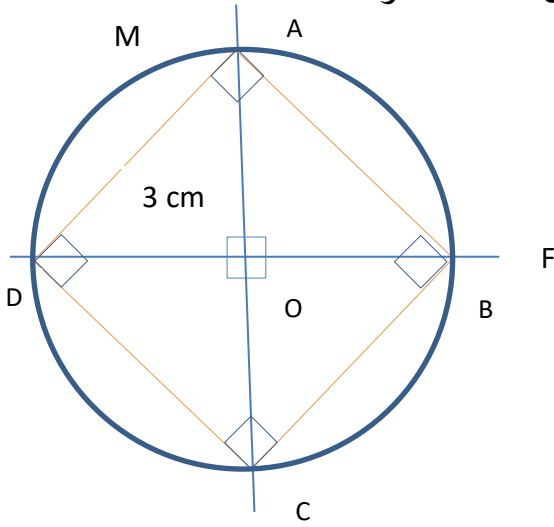
- سمّ الرباعي الناتج، أذكر خواصّه.

مربع له 4 زوايا قائمة كل أضلاعه متقايسة

- أذكر مثلثًا واحدًا من بين المثلثات الناتجة وبين نوعه.

مثلث قائم

- كيف نسي القطعة [DA] بالنسبة للدائرة. **الوتر**



الوضعية الإدماجية:

تسلّم خضار 6 أكياس من الفول في كل كيس 25kg.

(1) ما هو وزن الفول الذي استلمه الخضّار؟

وزّع الخضّار الفول على 3 زبائن.

(2) ما هي حصّة كل زبون؟

إذا علمت أنّ ثمن الكيلوغرام الواحد من الفول هو 80DA.

(3) ما هو المبلغ الذي قبضه؟

الأجوبة

$$25 \times 6 = 150$$

وزن الفول الذي تسلّمه الخضّار هو 150 كغ

$$150 \div 3 = 50$$

حصّة كلّ زبون 50 كغ

$$150 \times 80 = 12000$$

المبلغ الذي قبضه الخضّار هو 12000 دج

الحل

العمليات

$$\begin{array}{r} 325 \\ \times 6 \\ \hline =150 \end{array}$$

$$\begin{array}{r|l} 150 & 3 \\ -15 & \\ \hline =000 & 50 \end{array}$$

$$\begin{array}{r} 4150 \\ \times 80 \\ \hline =12000 \end{array}$$