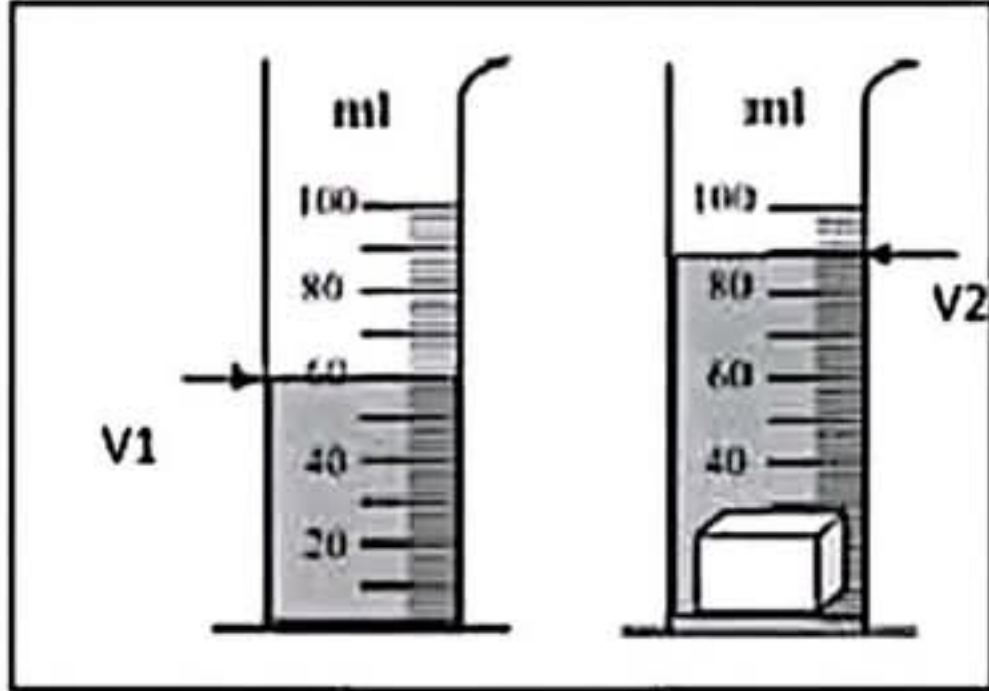
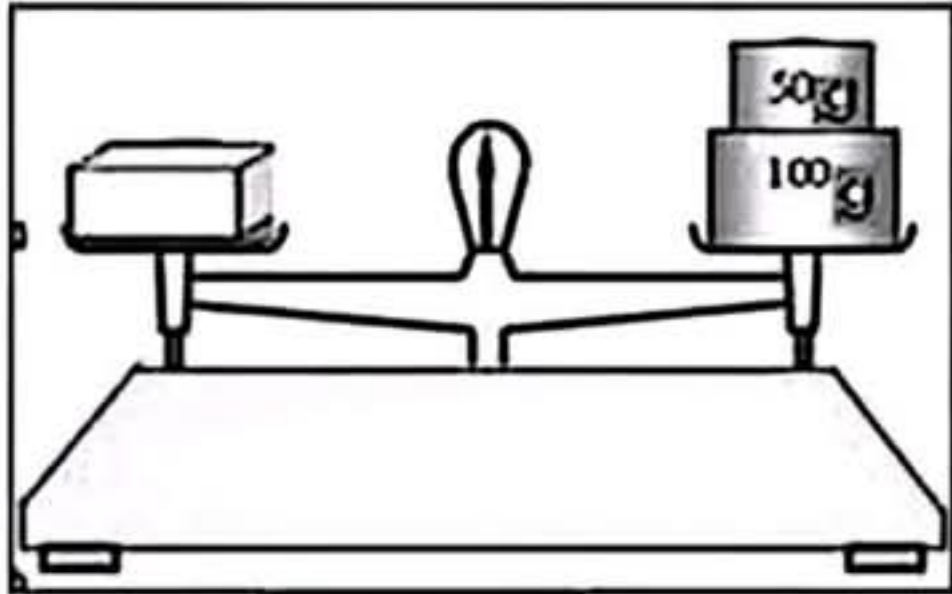


فرض الثلاثي الثاني في مادة العلوم الفيزيائية والتكنولوجيا

الوضعية الاولى (08ن):



الوثيقة-1



الوثيقة-2

لدى سامي قطعة معدنية على شكل متوازي مستطيلات أبعادها كالتالي: $l=3\text{cm}$. $h=2\text{cm}$. $L=5\text{cm}$

قام بغمرها في زجاجية تعيين الحجم كما هو مبين في الوثيقة (1).

1- ما اسم هذه الزجاجية؟

2- احسب حجم القطعة المعدنية بطريقتين وفق الجدول التالي:

اسم الطريقة		
القانون الرياضي		
التعويض		
النتيجة		

بعد إخراج القطعة المعدنية وضعها سامي على كفة ميزان ووضع في

الكفة الثانية كتلتين عياريتين فحدث التوازن كما هو مبين في الوثيقة (2).

3- حدد كتلة القطعة المعدنية.

الوضعية الثانية (12ن):

احضر التلميذ النجيب محمد برغي معدني للنادي العلمي بالمؤسسة التي

يدرس فيها، واقترح على زملائه استغلال البرغي في التدريب على بعض

القياسات للوصول في النهاية الى معرفة نوع المعدن الذي صنع منه،

فانطلقت المجموعة في تحضير الأدوات اللازمة وحققت التجارب الموضحة في

1- أ- سمّ الجهاز المستعمل في الوثيقة -01-.

ب- استنتج كتلة البرغي.

2- أوجد حجم البرغي بالـ cm^3

3- أ- احسب الكتلة الحجمية للبرغي.

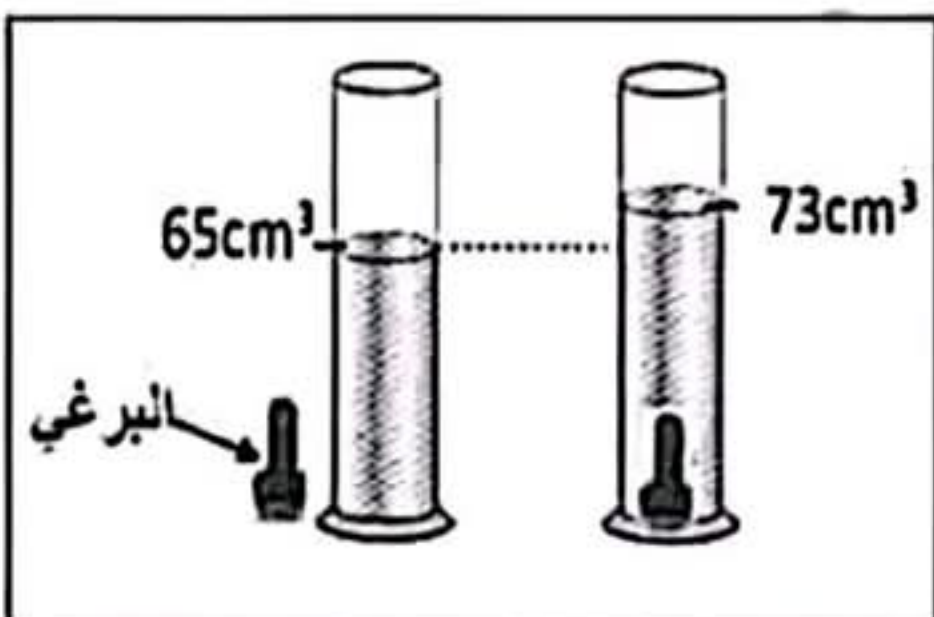
ب- بالاعتماد على الجدول التالي تعرف على مادة صنع البرغي.

المادة	زنك	حديد	ماء
الكتلة الحجمية (g/cm^3)	$7,14 \text{ g/cm}^3$	$7,8 \text{ g/cm}^3$	1 g/cm^3

فسر حسابيا سبب غوص البرغي المعدني في الماء.



الوثيقة-1



الوثيقة-2

بالتوفيق