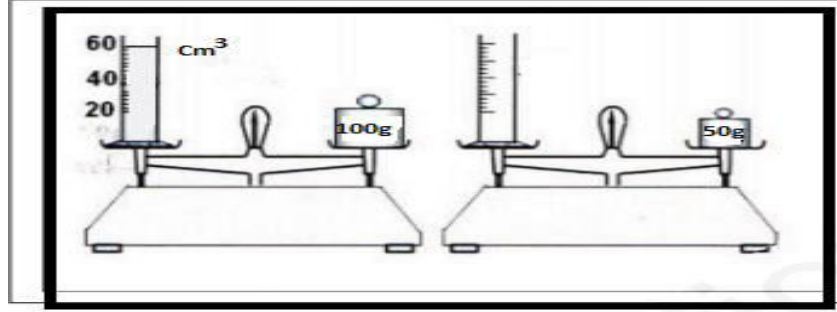


القسم : 1م

الفرض الثاني في مادة العلوم الفيزيائية
والتكنولوجيةالاسم :
اللقب :**الوضعية الأولى : (10 نقاط)**

أرادت سعاد أن تقيس كتلة وحجم معين من الزيت فقامت بإجراء تجربة استعملت فيها وسائل القياس المناسبة، كما هو موضح في الشكل التالي :



1. اعتمادا على الوثيقة أجب عما يلي :

أ- ماهو حجم الزيت ؟

- ماهي وسيلة القياس المستعملة لذلك ؟

ب- احسب كتلة الزيت ؟

.....

- ماهي وسيلة القياس المستعملة لذلك ؟

2. احسب الكتلة الحجمية للزيت ؟

.....

3. هل الزيت يغوص أم يطفو فوق الماء ؟ ، علل ؟

- التعليل :

(مع العلم أن الكتلة الحجمية للماء $1\text{g}/\text{cm}^3$)

4. ماهو نوع الخليط (ماء+ زيت) ؟

5. مثل بالنموذج الحبيبي هذا الخليط :



(ماء+زيت)

← اقلب الورقة

الوضعية الثانية: (10 نقاط)

• أراد أبو محمد أن يضيف الماء إلى بطارية السيارة فطلب من ابنه أن يحضره له فأتى الابن بقارورة ماء سعيده , فقال الأب لابنه : هذا الماء لا يصلح للبطارية .

1. ما نوع الماء الذي قدمه الابن ؟

.....

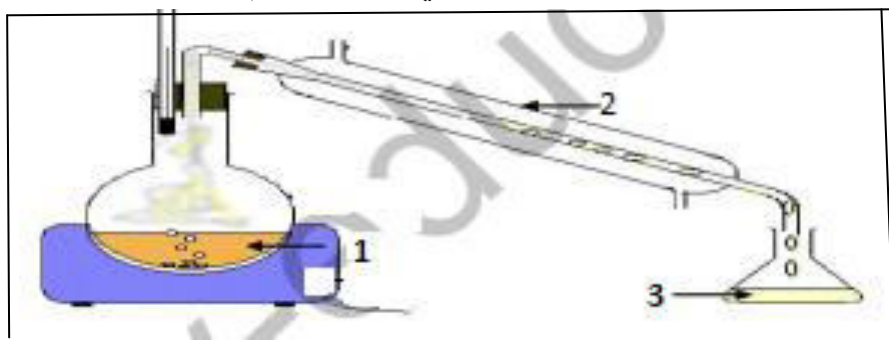
2. هل يصلح هذا الماء للبطارية ؟

.....

3. ما هو الماء الذي يحتاجه الأب للبطارية ؟

.....

• لجعل ماء سعيده صالحا للاستعمال في البطارية قام محمد بالتجربة الموضحة في الشكل:



4. أ- ما اسم هذا الجهاز ؟.....

ب- سم العناصر المرقمة ؟

• العنصر 1 :

• العنصر 2 :

• العنصر 3 :

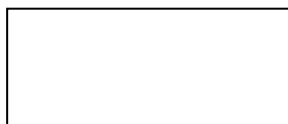
ج- ما هو تغير حالة المادة في الدورق ؟

.....

د- ما هو تغير حالة المادة في العنصر 2 ؟

.....

5. مثل الماء المتحصل عليه بالنموذج الحبيبي :



أسرة المادة:

- بوز عيب سعيد
- بو طغان عماد
- شبيرة محمد
- قيسمون حسناء