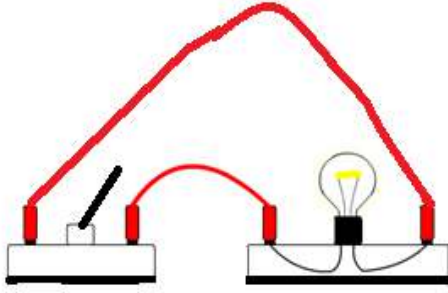


فرض محروس للثلاثي الأول في مادة العلوم

الفيزيائية و التكنولوجيا

الجزء الأول : (12 نقطة)

التمرين الأول : (06 نقاط)



إليك التركيب الكهربائي المبين في الوثيقة -1- :

1- ما العنصر الذي ينقص التركيب حتى يصبح دائرة كهربائية؟

2- أعد رسم التركيب مع إضافة العنصر الناقص.

3- أرسم المخطط النظامي (باستعمال الرموز النظامية) الموافق للتركيب بعد تعديله.

(بعد إضافة العنصر الناقص)

التمرين الثاني : (06 نقاط)

إليك المخطط النظامي للدائرة الكهربائية المبين في الوثيقة -2-

1- سمّ عناصر الدارة الكهربائية $K_1 - E - M - L_2 - K_2$

2- ما نوع الربط بين العنصرين L_2 و M ؟

3- ماذا يحدث عند غلق العنصر K_2 ؟

4- ماذا نقول عن العنصر M في هذه الحالة؟

الجزء الثاني : (08 نقاط)

الوضعية الإدماجية :

لاحظ مدير مستشفى عين مران أنه عند تلف أحد مصابيح الرواق انطفأت

المصابيح الأخرى ، فاستعان بكهربائي لتصليح الخلل و الذي بدوره طلب

الحصول على المخطط النظامي للشبكة الكهربائية الخاصة

برواق المستشفى.

الوثيقة -3- تمثل المخطط النظامي لدارة الرواق

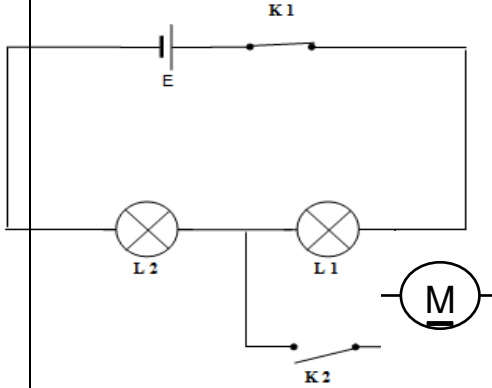
1- كيف نسمي هذا النوع من الدارات الكهربائية؟

2- في رأيك ما هو سبب انطفاء المصابيح الأخرى؟

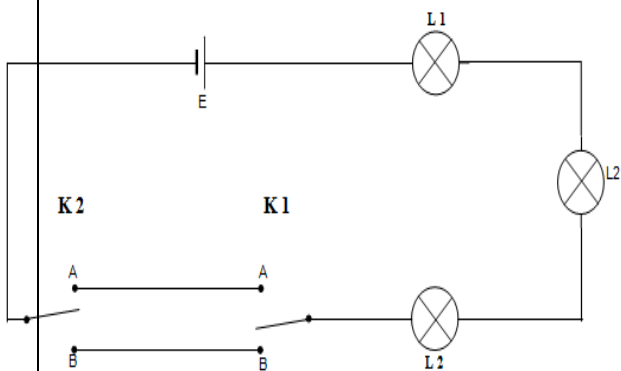
3- كيف يمكنك ربط المصابيح ، حتى لا تتأثر المصابيح الأخرى بتلف إحداها ؟ (اذكر نوع الربط المناسب)

-دعم إجابتك برسم مخطط نظامي للدائرة الكهربائية مبينا عليها نوع الربط المناسب .

الوثيقة -1-

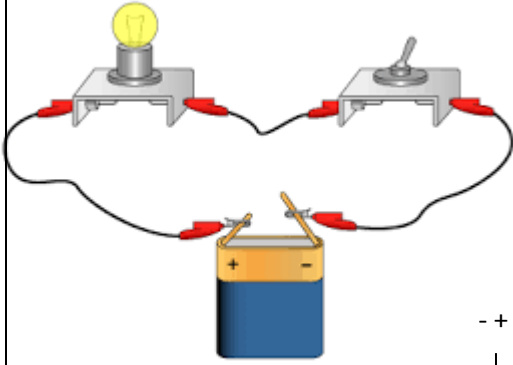


الوثيقة -2-



الوثيقة -3-

التصحيح النموذجي لموضوع الفرض المحروس للثلاثي الأول



الجزء الأول : (12 نقطة)

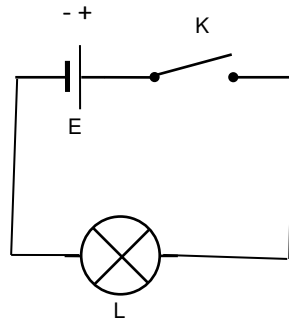
حل التمرين الأول : (06 نقاط)

1-العنصر الكهربائي الذي ينقص التركيب حتى يصبح تركيباً لدارة كهربائية

هو : **العمود الكهربائي (البطارية-المولد الكهربائي)**

2-إعادة رسم التركيب مع إضافة العنصر الناقص

3-رسم المخطط النظامي الموافق للتركيب



حل التمرين الثاني : (06 نقاط)

1- تسمية عناصر الدارة الكهربائية

L مصباح كهربائي - **M** محرك كهربائي - **E** بطارية أعمدة (عمود كهربائي-مولد كهربائي)

k₁ قاطعة بسيطة مغلقة- **k₂** قاطعة بسيطة مفتوحة

2- نوع الربط بين المحرك **M** و المصباح **L** **على التسلسل**.

3- عند غلق القاطعة **K₂** **يتوقف المحرك عن الدوران** و **تزداد شدة توهج المصباح** و يمكن أن يتعرض للتلف لعدم وجود منصهرة تحميه.

4- نقول عن المحرك في هذه الحالة أنه **مستقر**

الجزء الثاني : (08 نقاط)

حل الوضعية الإدماجية :

1- يسمى هذا النوع من الدارات الكهربائية : **الدارة الكهربائية ذهاب و إياب**.

2- سبب انطفاء المصباح عند تلف إحداها لأنها كانت موصولة **على التسلسل**.

3- يجب توصيل المصباح **على النفرع** حتى لا تتأثر بتلف إحداها

