



ديسمبر 2020

المستوى : الأولى متوسط

المدة: 1سا

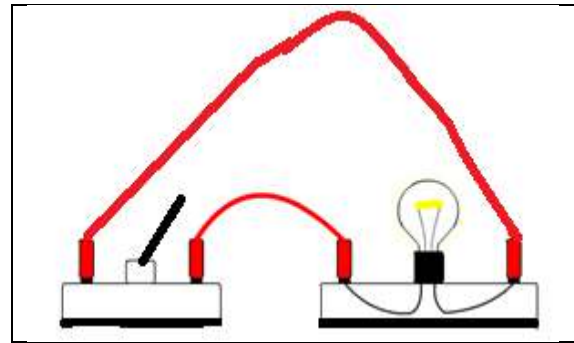
الفرص الأول في مادة العلوم فزيائية

### الموضوع 1

الوضعية الأول ( 10 ن ) :

الجزء الاول:

اليك التركيب المبين في الوثيقة -1-



1- ما العنصر الذي ينقص التركيب حتى يصبح دائرة كهربائية ؟

2- اعد رسم التركيب مع اضافة العنصر الناقص

3- ارسم المخطط النظامي ( باستعمال الرموز النظامية ) الموافق للتركيب بعد تعديله ( بعد اضافة العنصر الناقص )

الجزء الثاني:

اراد احمد استعمال مصباح لتركيب دائرة كهربائية بمولد ذو دلالة

9V

و لكن بعد غلق القاطعة لم يتوهج المصباح فبحث عن الخلل فوجد ان المصباح متلف . فقام باستبدال المصباح المتلف باخر جديد دلالاته

1.5V

و لكن عند غلق القاطعة اتلف المصباح مباشرة

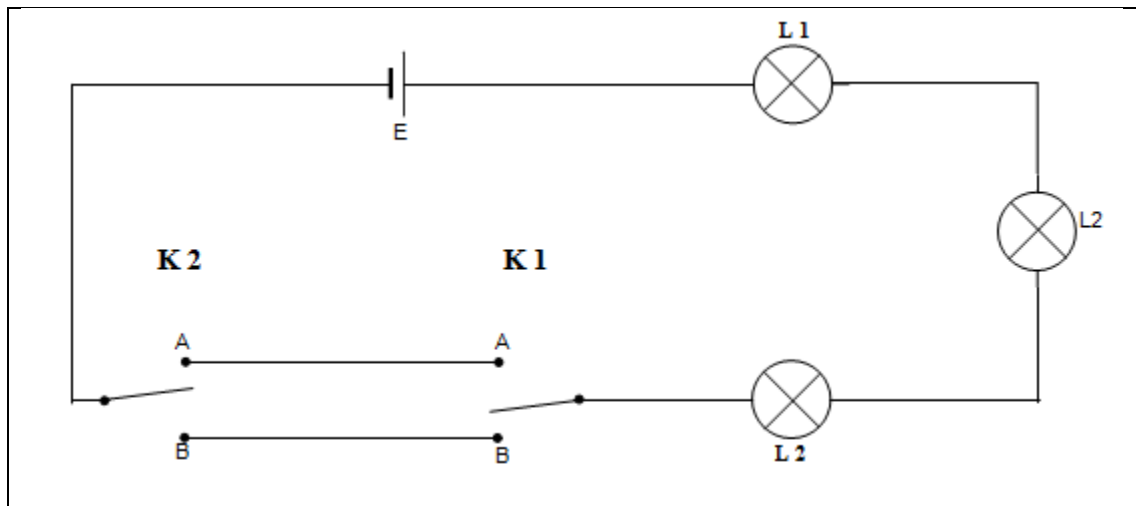
1- فسر سبب اتلاف المصباح ؟

2- ما هي دلالة المصباح المناسب لهذا التركيب ؟

### الوضعية الثانية ( 10 ن):

لاحظ مدير مستشفى انه عند تلف احد مصابيح الرواق انطفأت المصابيح الاخرى فاستعان بكهربائي لتصليح الخلل و الذي بدوره طلب الحصول على المخطط النظامي للشبكة الكهربائية الخاصة برواق المستشفى

الوثيقة -2- تمثل المخطط النظامي لدارة الرواق

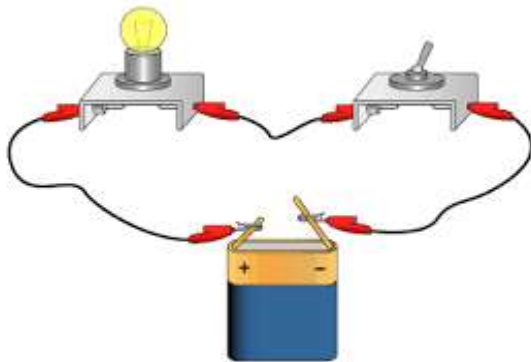
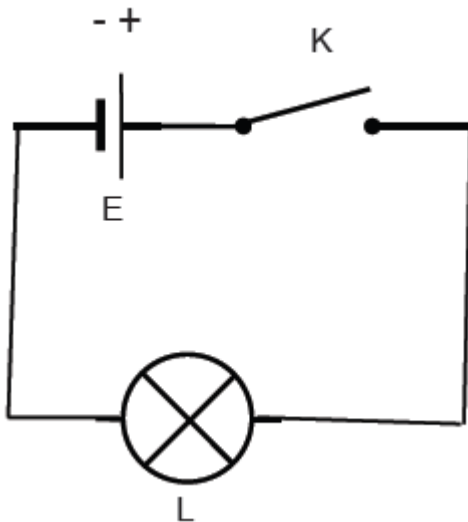


1- كيف نسمي هذا النوع من الدارات الكهربائية ؟

2- في رأيك ما هو سبب انطفاء المصابيح الاخرى ؟

3- كيف يمكنك ربط المصابيح حتى لا تتأثر المصابيح الاخرى بتلف احداها ( اذكر نوع الربط المناسب) ؟

دعم اجابتك برسم مخطط نظامي للدارة الكهربائية مبينا عليها نوع الربط المناسب

	الاجابة النموذجية
10ن	الوضعية الاولى
	1- العنصر الكهربائي الذي ينقص التركيب حتى يصبح تركيبا لدارة كهربائية هو العمود الكهربائي ( البطارية - المولد الكهربائي )
	2- اعادة رسم التركيب مع اضافة العنصر الناقص
	
	3- رسم المخطط النظامي الموافق للتركيب
	
	الجزء الثاني
	1- السبب لان دلالة المصباح غير ملائمة مع دلالة البطارية
	2- الدلالة المصباح المناسبة هي: 9V

10ن	الوضعية الثانية
-----	-----------------

	1- يسمى هذا النوع من الدارات الكهربائية الدارة الكهربائية ذهاب و اياب
	2- سبب انطفاء المصابيح عند تلف احداها لأنها كانت موصولة على التسلسل حيث اصبحت ضمن دارة كهربائية مفتوحة
	3- يجب توصيل المصابيح على التفرع حتى لا تتأثر بتلف احدهما 