

المدة: ساعة

المستوى: 1 متوسط

دورة نوفمبر: 2019

الفرض الأول في مادة العلوم الفيزيائية والتكنولوجيا

التمرين الأول: (6 نقاط)

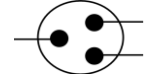
\* أجب بصحيح أو خطأ مع تصحيح الخطأ.

1/ تكون الدارة الكهربائية مفتوحة إذا مر التيار الكهربائي في العناصر المشكلة لها.

2/ للعمود الكهربائي قطبان غير متماثلان أحدهما موجب والآخر سالب.

3/ للمصباح مربطان هما سلك التنغستين والعقب.

4/ في دارة التفرع إذا نزعنا أحد المصابيح يزداد الآخر توهجا.

5/ رمز القاطعة ذهاب وإياب هو 

6/ يخرج التيار الكهربائي من القطب السالب للعمود الكهربائي إلى القطب الموجب.

التمرين الثاني: (6 نقاط).

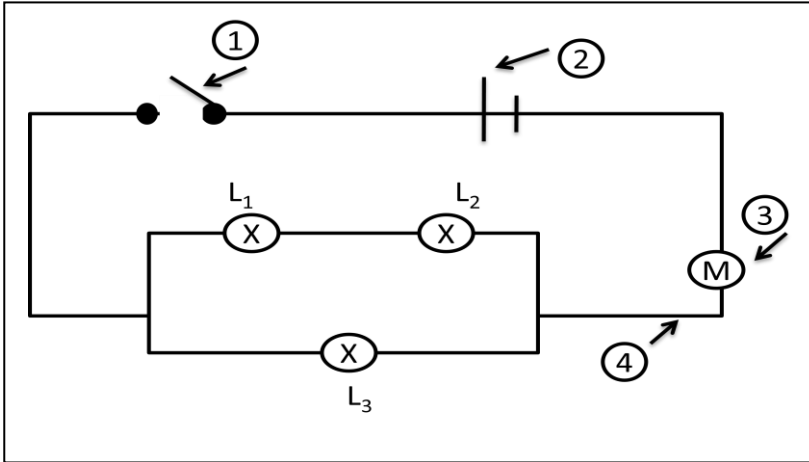
1/ ماذا يمثل الشكل المقابل.

- ما نوع الربط.

2/ سم العناصر 1.....2.....3.....4....

3/ ما نوع الربط بين ( $L_1$  و  $L_2$ ) وبين ( $L_2$  و  $L_3$ )

4/ إحترق المصباح ( $L_1$ ) ماذا يحدث لـ ( $L_2$ ) و ( $L_3$ )



## الجزء الثاني: (8 نقاط)

### الوضعية الإدماجية

في ورشة العلوم الفيزيائية قام كهربائي المتوسطة بتركيب دارة كهربائية كما تبينه الوثيقة، فتساءل زميلك عن هذه الدارة وكيفية تشغيلها.

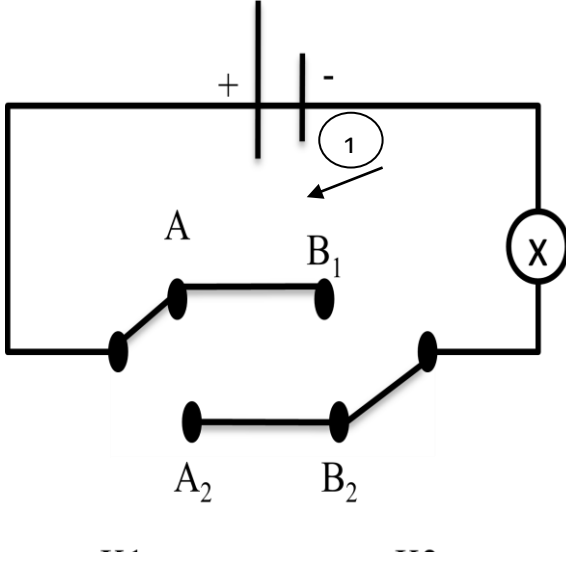
#### المطلوب:

إنطلاقا مما درست ساعد زميلك في الإجابة عما يلي:

1/ ما نوع الدارة الكهربائية؟

2/ كيف نسمي العنصر 1 ما دوره.

3/ أكمل جدول الحقيقة



المصباح	K2	K1
.....	B <sub>1</sub>	A <sub>1</sub>
.....	B <sub>2</sub>	A <sub>1</sub>
.....	B <sub>1</sub>	A <sub>2</sub>
.....	B <sub>2</sub>	A <sub>2</sub>

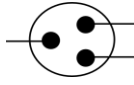
4/ ما لهدف من استعمال هذه الدارة ؟ وأين نجدها؟

## الإجابة النموذجية

الجزء الأول: (12 نقطة)

التمرين الأول: (6 نقاط)

\* أجب بصحيح أو خطأ مع تصحيح الخطأ.

- 1/ تكون الدارة الكهربائية مفتوحة إذا مر التيار الكهربائي في العناصر المشكلة لها. (خطأ)
- تكون الدارة الكهربائية مفتوحة إذا مر التيار الكهربائي في العناصر المشكلة لها.....1ن
- 2/ للعمود الكهربائي قطبان غير متماثلان أحدهما موجب والآخر سالب. (صحيح).....1ن
- 3/ للمصباح مربطان هما سلك التنغستين والعقب. (خطأ)
- للمصباح مربطان هما الفتير المركزي والعقب.....1ن
- 4/ في دارة التفرع إذا نزعنا أحد المصابيح يزداد الآخر توهجا. (خطأ)
- في دارة التفرع إذا نزعنا أحد المصابيح يبقى توهج الآخر عاديا.....1ن
- 5/ رمز القاطعة ذهاب وإياب هو  (صحيح).....1ن
- 6/ يخرج التيار الكهربائي من القطب - الكهربائي إلى القطب الموجب. (خطأ)
- يخرج التيار الكهربائي من القطب الموجب للعمود الكهربائي إلى القطب السالب.....1ن

التمرين الثاني: (6 نقاط).

- 1/ يمثل الشكل المقابل دارة كهربائية.....1ن
- نوع الربط هو ربط مختلط.....1ن
- 2/ 1 قاطعة.....0.5ن
- 2 مولد.....0.5ن
- 3 محرك.....0.5ن
- 4 أسلاك.....0.5ن
- 3/ نوع الربط بين ( $L_1$  و  $L_2$ ) هو ربط على التسلسل.....0.5ن
- وبين ( $L_2$  و  $L_3$ ) هو ربط على التفرع.....0.5ن
- 4/  $L_2$  ينطفئ.....0.5ن
- $L_3$  يبقى متوهجا.....0.5ن

الجزء الثاني: (8 نقاط)

الوضعية الإدماجية

المعايير	المؤشرات	العلامة
----------	----------	---------

1ن	ترجمة الوضعية بطريقة سليمة اكمل الجدول بطريقة صحيحة	الوجاهة	
1ن	س1. الدارة الكهربائية هي دارة ذهاب و اياب	الاستخدام السليم لادوات المادة	
1ن	س2. العنصر 1 هو مولد		
1ن	وهو مصدر الطاقة الكهربائية		
1ن	س3.		
2ن	القاطعة 1	القاطعة 2	المصباح
	A <sub>1</sub>	B <sub>1</sub>	1
	A <sub>1</sub>	B <sub>2</sub>	0
	A <sub>2</sub>	B <sub>1</sub>	0
1ن	س4. الهدف من استعمال الدارة ذهاب و اياب هو التحكم في توهج المصباح من مكانين مختلفين نجدها في الاروقة و السلالم	A <sub>2</sub>	1
	1ن		
0.5ن	اجابة دقيقة وبلغة علمية سليمة الاستعمال السليم للرموز النظامية	الانسجام	
0.5ن	تنظيم الاجابة نظافة الورقة	الاتقان	