

الجزء الأول : (12 نقطة)

التمرين الأول: (06 نقاط)

إليك التركيب الكهربائي المبين في الوثيقة 1- :

- 1- ما العنصر الذي ينقص التركيب حتى يصبح دائرة كهربائية؟
- 2- أعد رسم التركيب مع إضافة العنصر الناقص.
- 3- أرسم المخطط النظامي (باستعمال الرموز النظامية) الموافق للتركيب بعد تعديله.

(بعد إضافة العنصر الناقص)

التمرين الثاني : (06 نقاط)

إليك المخطط النظامي للدائرة الكهربائية المبين في الوثيقة 2-

- 1- سمّ عناصر الدائرة الكهربائية K_1 - E-M- L_2 - K_2
- 2- ما نوع الربط بين العنصرين L_2 و M؟
- 3- ماذا يحدث عند غلق العنصر K_2 ؟
- 4- ماذا نقول عن العنصر M في هذه الحالة؟

الجزء الثاني : (08 نقاط)

الوضعية الإدماجية :

لاحظ مدير مستشفى عين مران أنه عند تلف أحد مصابيح الرواق انطفأت

المصابيح الأخرى ، فاستعان بكهربائي لتصليح الخلل و الذي بدوره طلب الحصول على المخطط النظامي للشبكة الكهربائية الخاصة برواق المستشفى.

الوثيقة 3- تمثل المخطط النظامي لدائرة الرواق

1- كيف نسمي هذا النوع من الدارات الكهربائية؟

2- في رأيك ما هو سبب انطفاء المصابيح الأخرى؟

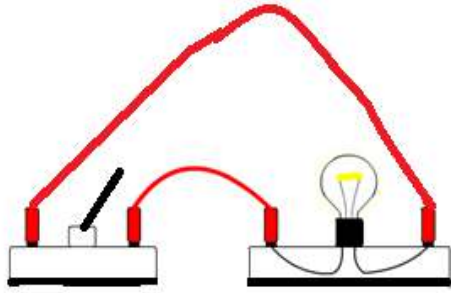
3- كيف يمكنك ربط المصابيح ، حتى لا تتأثر المصابيح الأخرى بتلف إحداها ؟ (اذكر نوع الربط المناسب)

دعم إجابتك برسم مخطط نظامي للدائرة الكهربائية مبينا عليها نوع الربط المناسب.

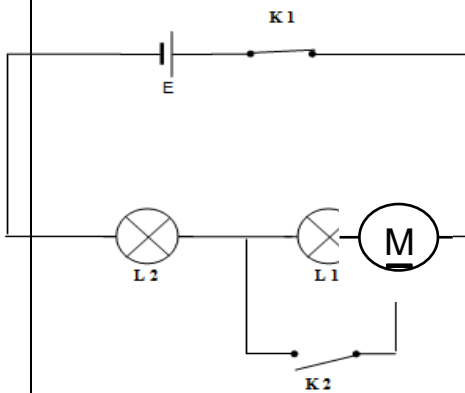
الصفحة 1/1

بالتوفيق

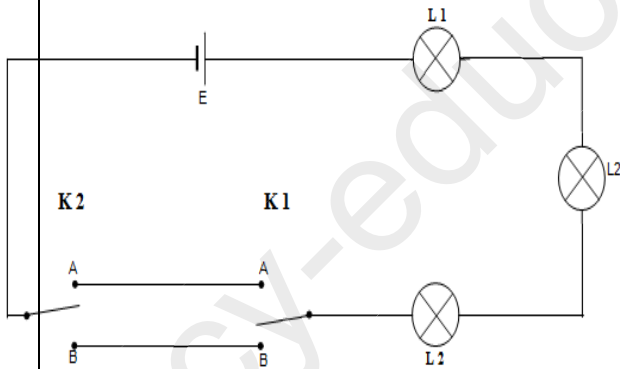
الوثيقة 3-



الوثيقة 1-



الوثيقة 2-



الوثيقة 3-

التصحيح النموذجي لموضوع الفرض المحروس للثلاثي الأول

الجزء الاول : (12 نقطة)

حل التمرين الأول: (06 نقاط)

1-العنصر الكهربائي الذي ينقص التركيب حتى يصبح تركيباً لدارة كهربائية هو : **العمود الكهربائي (البطارية-المولد الكهربائي)**

2-إعادة رسم التركيب مع إضافة العنصر الناقص

3-رسم المخطط النظامي الموافق للتركيب

حل التمرين الثاني : (06نقاط)

1- تسمية عناصر الدارة الكهربائية

L مصباح كهربائي - **M** محرّك كهربائي - **E** بطارية أعمدة (عمود كهربائي-مولد كهربائي)

k₁ قاطعة بسيطة مغلقة - **k₂** قاطعة بسيطة مفتوحة

2- نوع الربط بين المحرك **M** و المصباح **L** **على التسلسل**.

3- عند غلق القاطعة **K₂** يتوقف المحرك عن الدوران و تزداد شدة توهج المصباح و يمكن أن يتعرض للتلّف لعدم وجود منصهرة تحميه.

4- نقول عن المحرك في هذه الحالة أنه **مستقصر**

الجزء الثاني : (08 نقاط)

حل الوضعية الإدماجية :

1- يسمى هذا النوع من الدارات الكهربائية : **الدارة الكهربائية ذهاب و إياب**.

2- سبب انطفاء المصابيح عند تلف إحداها لأنها كانت موصولة **على التسلسل**.

3- يجب توصيل المصابيح **على التفرع** حتى لا تتأثر بتلف إحداها

