

السنة الدراسية: 2018/2017
المدة: ساعة ونصف

متوسطة:
المستوى: أولى متوسط

اختبار الثلاثي الثالث في مادة العلوم الفيزيائية والتكنولوجيا

العلامة:

القسم: 1م

الإسم واللقب:

التمرين الأول:

إملئ الفراغات بما يناسب:

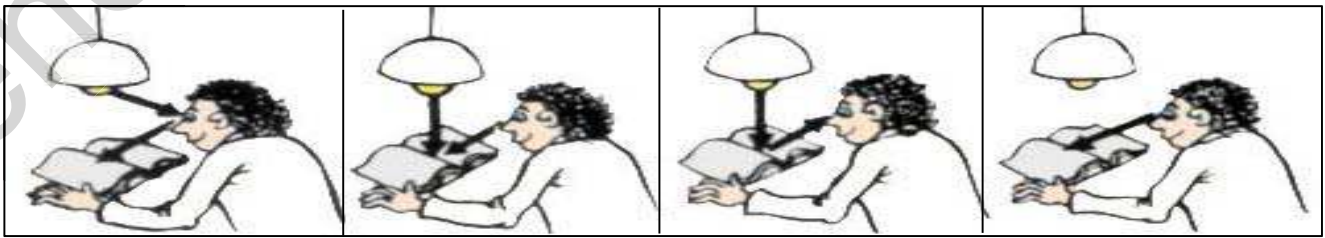
- 1- الجسم المضيء هو والجسم المضاء هو
- 2- الحزم الضوئية عبارة عن مجموعة من
- 3- تصنف الحزم الضوئية إلى: و و
- 4- ينتشر الضوء وفق في جميع

التمرين الثاني:

1- أكمل الجدول التالي بوضع علامة (×) في المكان المناسب.

| الوسط العاتم | الوسط الشفاف | الوسط الشفاف | الوسط الخاصية |
|--------------|--------------|--------------|------------------------------------|
| | | | يسمح بمرور الضوء |
| | | | لايسمح بمرور الضوء |
| | | | يسمح بمرور جزء من الضوء |
| | | | نرى الأجسام من خلاله بشكل غير واضح |
| | | | نرى الأجسام من خلاله بوضوح |
| | | | لا نرى الأجسام من خلاله اطلاقا |

2- حدد من بين الوضعيات التالية الوضعية التي تسمح بتفسير رؤية الكتاب؟



4□

3□

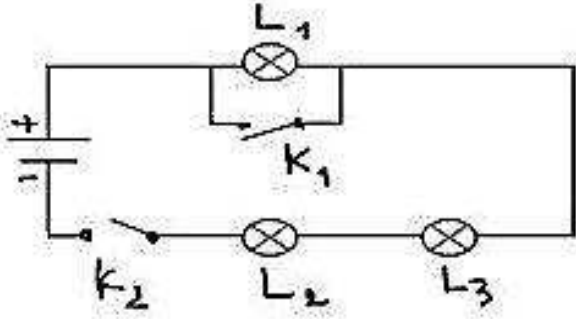
2□

1□

الوضعية الإدماجية:

قامت سمية بتركيب دائرة كهربائية لتشغيل عدة مصابيح ووضع قاطعتين في التركيب كما هو موضح في المخطط التالي لكن إحتارت في كيف تشغيل جميع المصابيح .

المطلوب:



1- أ/ عند غلق كل من القاطعة K_1 و K_2 ما هي المصابيح التي تتوهج؟

.....

ب/ ماذا حدث للمصباح L_1 ؟

.....

2- ما هي القاطعة التي يجب غلقها لتتوهج جميع المصابيح؟

.....

3- اعد رسم مخطط الدارة الكهربائية موضحا جهة التيار الكهربائي عند اغلاق كل من القاطعة K_1 و K_2



بالتوفيق