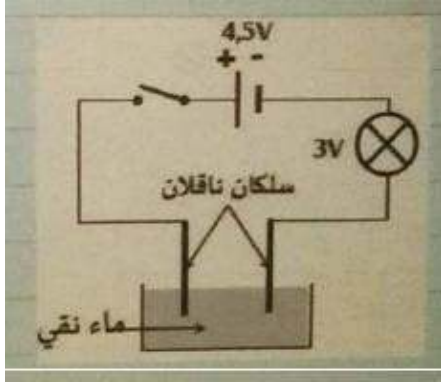


اختبار الثلاثي الثاني في مادة الفيزياء

■ التمرين الأول (06 ن):

اراد عمر ان يحقق احدئ التجارب التي درسها في الكهرباء كما هو موضح في الشكل المقابل



في نظرك هل يتوهج المصباح؟ لماذا؟

(1) نضع الملح في الماء النقي، ماذا نلاحظ؟

(2) عوض عمر الماء النقي بالمواد المبينة في الجدول التالي:

- ضع (نعم) في حال توهج المصباح، و(لا) في حال عدم توهجه.

المواد	غرافيت قلم الرصاص	مسطرة بلاستيكية	مسمار حديدي	قطعة خشب	قطعة زجاج
المصباح

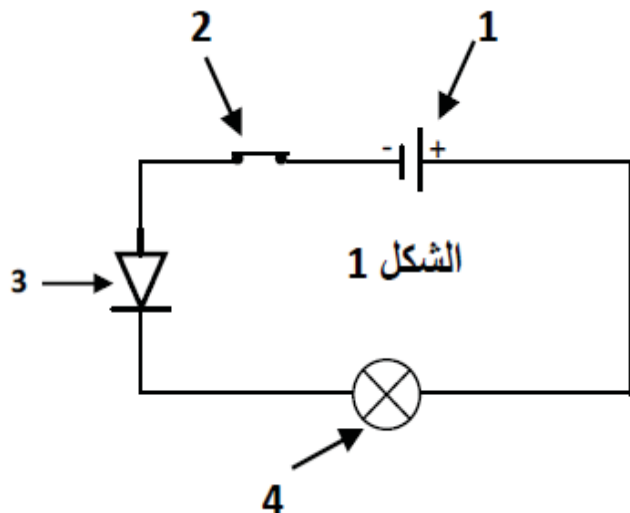
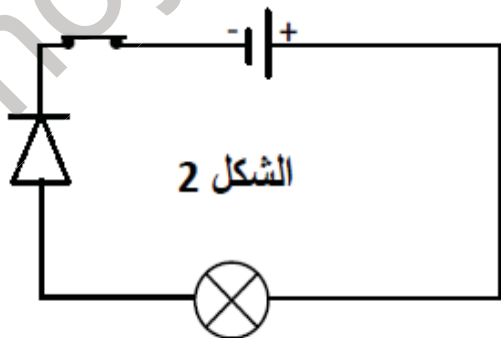
■ التمرين الثاني (06 ن):

إليك الدارتين الكهربائيتين التاليتين :

1- سم العناصر الكهربائية المرقمة في الشكل الأول .

2- ماهي الدارة التي يتوهج فيها المصباح ؟ علل ؟

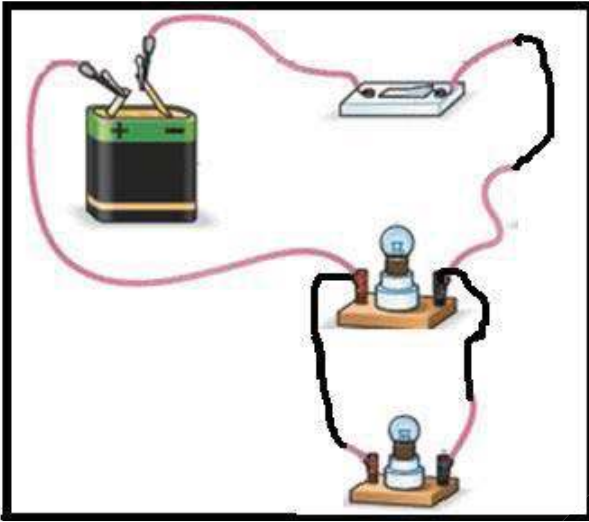
3- اعد رسم هذه الدارة وحدد عليها جهة التيار الكهربائي ؟



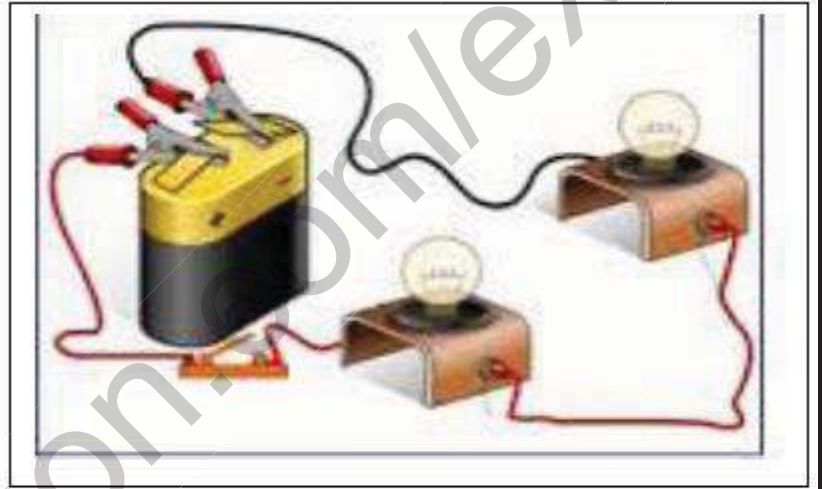
▪ الوضعية الإدماجية (08ن) :

ذهب أحمد عند صديقه وليد من اجل مراجعة الدروس لاختبارات الفصل الثاني ، وأثناء جلوسهما في قاعة الضيوف لاحظا أنها مضاءة بمصباحين فاختلفا في طريقة تركيب هذين المصباحين ، ومن اجل معرفة نوع التركيب أحضرا عناصر كهربائية بسيطة وقام كل منهما بتركيب دارة كهربائية .

1. حدد نوع ربط المصباحين في كل مخطط ؟
2. اعد رسم كل دارة باستعمال الرموز النظامية ؟
3. ما هو التركيب الذي يمثل الدارة الموجودة في قاعة الضيوف ، التركيب الذي انجزه أحمد والتركيب الذي أنجزه وليد ، علل ؟



الدارة الكهربائية التي انجزها احمد



الدارة الكهربائية التي انجزها وليد

مع تمنياتي لكم بالتوفيق والنجاح