

المستوى : 1 متوسط

يوم : 05 فيفري 2023

فرض الفصل الثاني في مادة الرياضيات

متوسطة هلال بلقاسم

المدة : 1 ساعة

النمرين الأول (06 نقاط) :

(1) أنقل الجدول الموالي ثم أكمله بوضع العلامة \times في الخانة المناسبة:

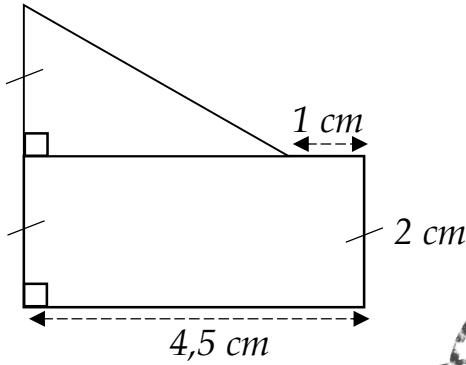
يقبل القسمة على 9	يقبل القسمة على 4	يقبل القسمة على 5	
			2322
			124
			7690

(2) أكمل بما يناسب:

- القيمة المقربة الى الوحدة بالزيادة للعدد 199,77 هي :

- المدور الى الوحدة للعدد 87,39 هو :

النمرين الثاني (07 نقاط) :



(1) أرسم دائرة (C) مركزها O ونصف قطرها $r = 3,5 \text{ cm}$.

- أحسب P طول (محيط) هذه الدائرة.

(2) أحسب المساحة الكلية للشكل المقابل والمرسوم بأطوال غير حقيقية.

النمرين الثالث (07 نقاط) :

(1) أنجز عمودياً القسمة الاقليدية للعدد 151 على 14 .

- أكمل المساواة : $\dots = 14 \times \dots + \dots$

(2) أنجز عمودياً القسمة العشرية لكل من :

- العدد 2023 على 14 .

- العدد 183,85 على 7 . (توقف عند 3 أرقام بعد الفاصلة)

بالنوفيق للجميع



الإجادة

النمرين الأول (06 نقاط):

(1) اتمام الجدول بوضع العلامة × في الخانة المناسبة:

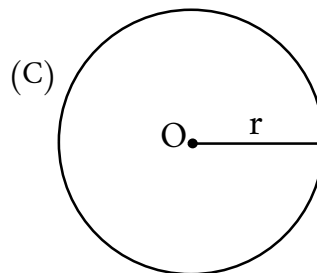
يقبل القسمة على 9	يقبل القسمة على 4	يقبل القسمة على 5	
×			2322
	×		124
		×	7690

(2) إتمام بما يناسب:

- القيمة المقربة الى الوحدة بالزيادة للعد 199,77 هي : 200

- المدور الى الوحدة للعدد 87,39 هو : 87

النمرين الثاني (07 نقاط):

(1) رسم دائرة (C) مركزها O ونصف قطرها $r = 3,5 \text{ cm}$.

- حساب P طول (محيط) هذه الدائرة:

$$p = 2 \pi \times r = 2 \times 3,14 \times 3,5$$

$$p =$$

(2) حساب المساحة الكلية للشكل:

- حساب مساحة المستطيل:

01,5

$$A_1 = \text{العرض} \times \text{الطول}$$

$$A_1 = 4,5 \times 2 = 9 \text{ cm}^2$$

- حساب مساحة المثلث القائم:

01,5

نصف جداء الضلعين القائمين

$$A_2 = \frac{3,5 \times 2}{2} = \frac{7}{2} = 3,5 \text{ cm}^2$$

ومنه المساحة الكلية هي:

0,5

$$A_1 + A_2 = 9 + 3,5 = 12,5 \text{ cm}^2$$

النمرين الثالث (07 نقاط) :

(1) أنجز عمودياً القسمة الاقليدية للعدد 151 على 14 :

151	14
14	10
11	
00	
11	

02

07

01



- إتمام المساواة : $151 = 14 \times 10 + 11$

إنجاز عمودياً القسمة العشرية لكل من :

- العدد 2023 على 20 :

02

$$2023 \div 20 = 144,5$$

- العدد 183,85 على 7 :

02

$$183,85 \div 7 \approx 26,264$$