

الفرض الأول للثلاثي الثاني لمادة الرياضيات

متوسطة بناني محمد الشريف

المدة: 1 ساعة

التاريخ: 22 جانفي 2019

المستوى: السنة الأولى متوسط

التمرين الأول:

أنقل ثم أتمم:

$$6 = 13 \times \frac{\dots}{\dots} ; 8 \times \frac{9}{8} = \dots ; \frac{\dots}{\dots} \times 25 = 2 ; \dots \times \frac{7}{11} = 7$$

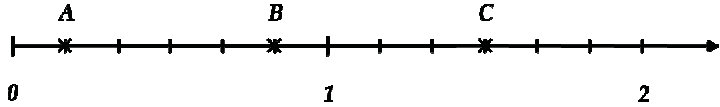
$$1a = \dots ha \quad 0,75m^2 = \dots a \quad 9dam^2 = \dots km^2$$

أنجز القسمة العشرية لـ: $12 \div 5$

أنجز القسمة الإقليدية لـ: $323 \div 9$ ثم أكمل ما يلي: $323 = 9 \times \dots + \dots$

أكتب كل عدد على شكل كسر ثم أختزل هذا الكسر: $12,5$; $0,18$

التمرين الثاني: إليك نصف مستقيم مدرج، طول وحدته $6cm$



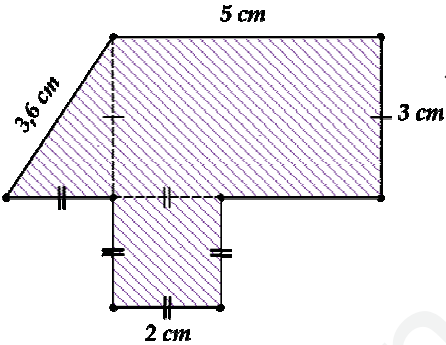
إعط فواصل النقاط A ; B ; C

علم على نصف المستقيم المدرج النقط: $D\left(\frac{1}{3}\right)$; $E\left(\frac{13}{6}\right)$ (بعد إعادة رسمه على ورقة الإجابة).

ملاحظة: $1 = \frac{3}{3}$ وحدة

التمرين الثالث:

إليك الشكل (وحدة الطول cm):



أنجز مثيلاً للشكل المقابل (بأطوال المدونة على الرسم).

أحسب مساحة هذا السطح.

أحسب محيط هذا السطح.



أساتذة المادة يمتنون لكم حقاً موقفاً

يمنع استعمال الآلة الحاسبة.

الصفحة الأولى - انتهى

الإجابة النموذجية لموضوع الفرض

التمرين الأول:

أنقل ثم أتمم:

$$6 = 13 \times \frac{6}{13} ; 8 \times \frac{9}{8} = 9 ; \frac{2}{25} \times 25 = 2 ; 11 \times \frac{7}{11} = 7$$

$$1a = 0,01ha \quad 0,75m^2 = 0,0075a \quad 9dam^2 = 0,0009km^2$$

أنجز القسمة الإقليدية لـ: $323 \div 9$

$$\begin{array}{r} 323 \quad 9 \\ \underline{27} \quad 35 \\ 53 \\ \underline{45} \\ 8 \end{array}$$

ثم أكمل ما يلي: $323 = 9 \times 35 + 8$

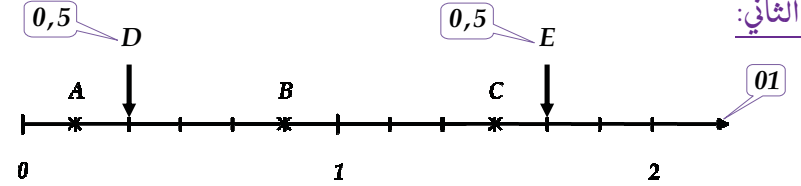
$$12,5 = \frac{125}{10} = \frac{25}{2} ; 0,18 = \frac{18}{100} = \frac{9}{50}$$

أنجز القسمة العشرية لـ: $12 \div 5$

$$\begin{array}{r} 120 \quad 5 \\ \underline{10} \quad 20 \\ 20 \\ \underline{20} \\ 0 \end{array}$$

كتابة كل عدد على شكل كسر ثم اختزله:

التمرين الثاني:



إعط فواصل النقاط $A\left(\frac{1}{3}\right)$; $B\left(\frac{5}{6}\right)$; $C\left(\frac{9}{6}\right)$

التمرين الثالث:

أنجز مثيلاً للشكل

حساب مساحة هذا السطح:

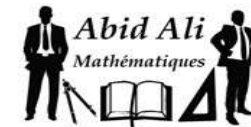
$$S = \left(\frac{2 \times 3}{2}\right) + (5 \times 3) + (2 \times 2) = 3 + 15 + 4 = 22$$

مساحة السطح هي: $22 cm^2$

حساب محيط هذا السطح:

$$P = 3,6 + 5 + 3 + 3 + 2 \times 4 = 22,6$$

محيط السطح هو: $22,6 cm$



على الساعة:

تمت مناقشته يوم: